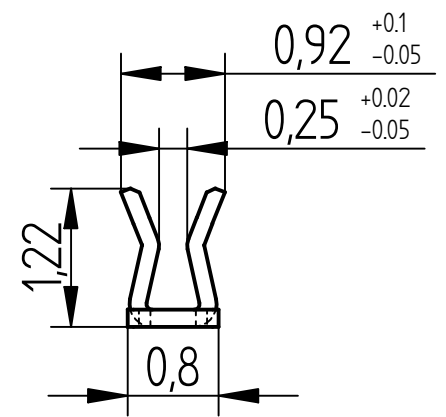
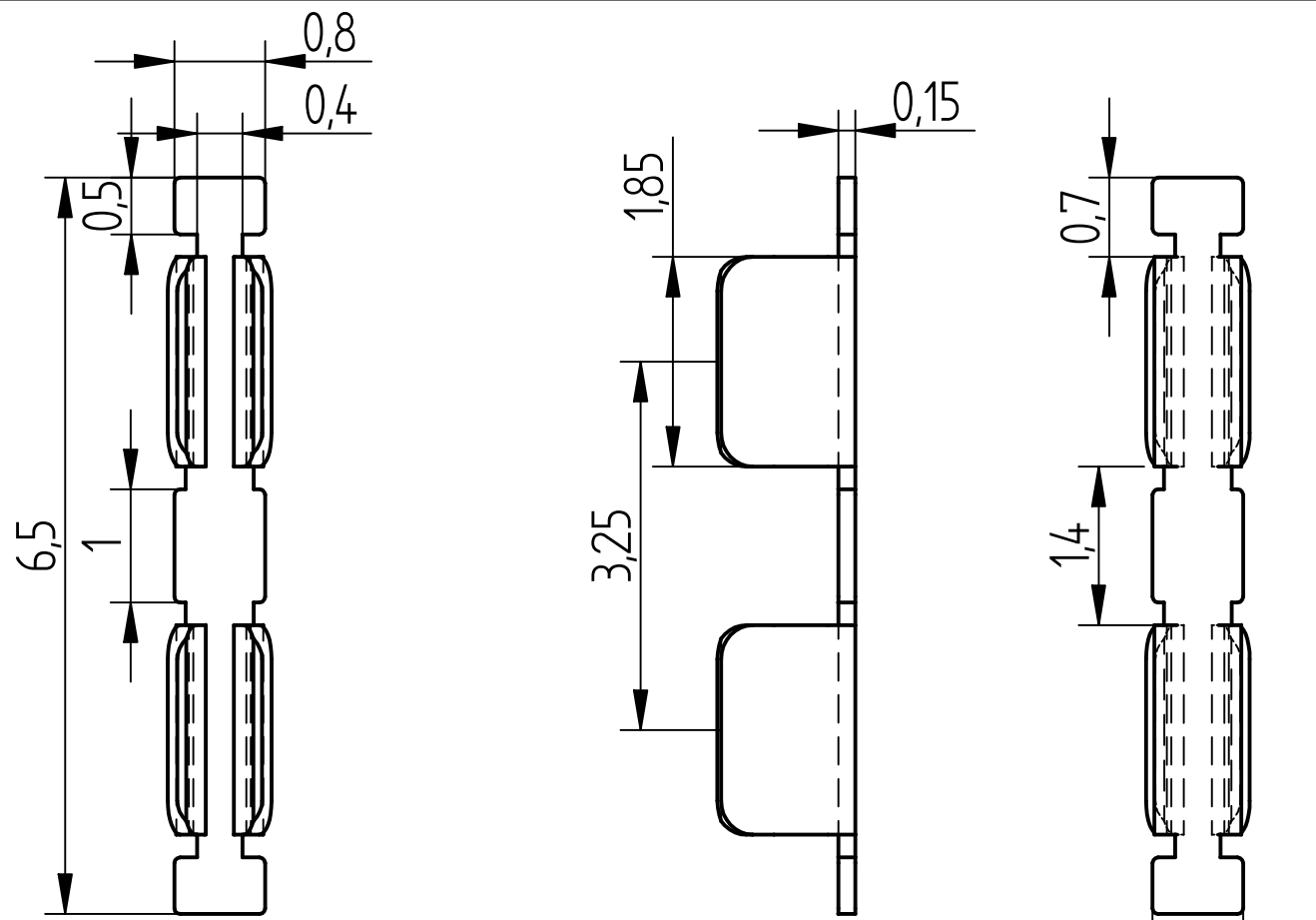
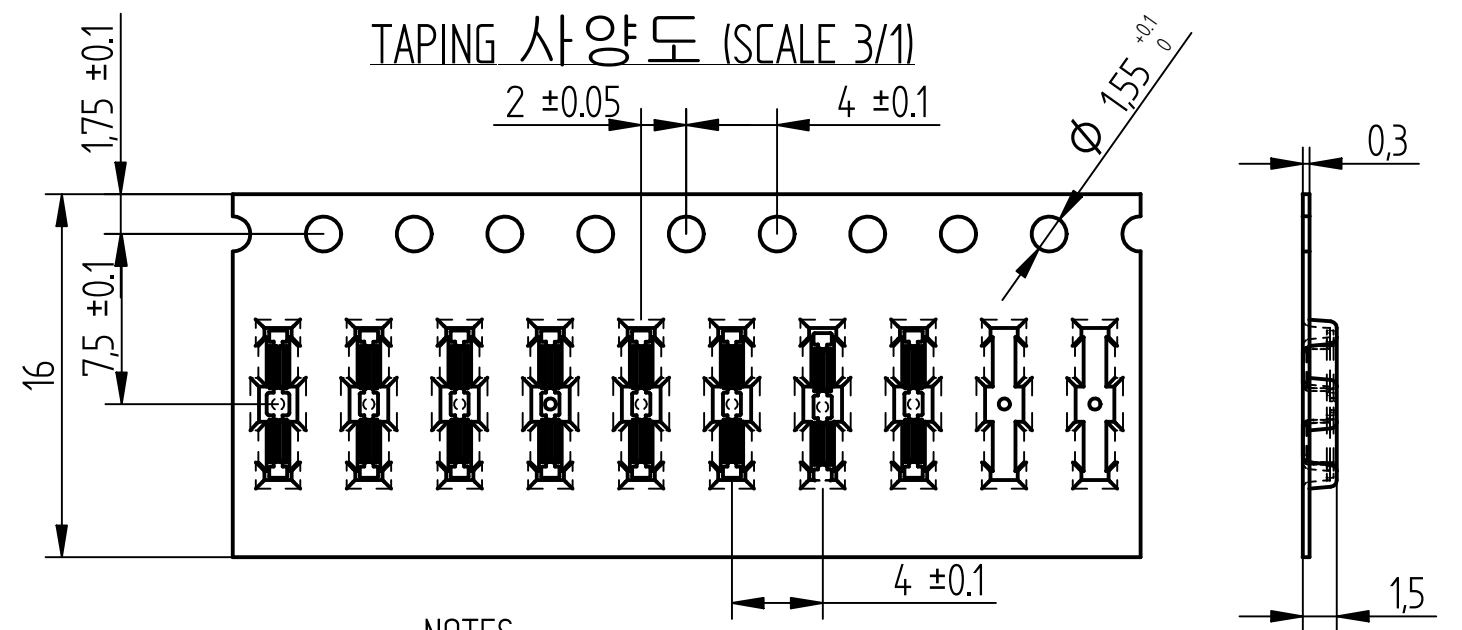
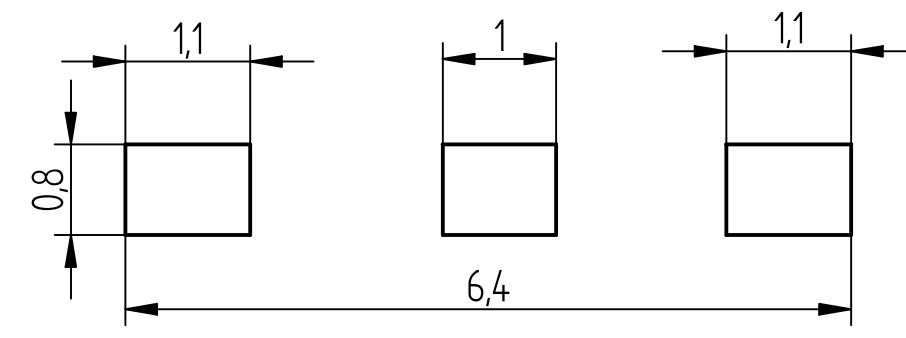
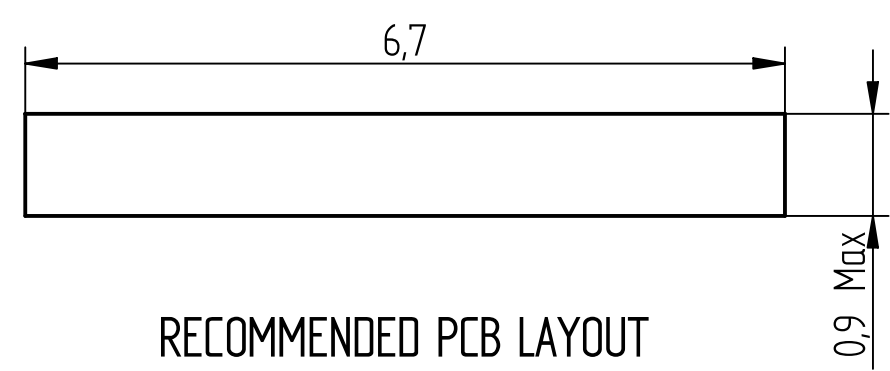


REVISION HISTORY			
REV	DESCRIPTION	DATE	APPROVED
A	신규 제정	2011.05.23	P.K.KOH
B	인이부 치수 변경 0.8 ⇒ 0.92mm	2011.06.09	P.K.KOH
C	SHIELD CASE THICKNESS 0.3±0.02 ⇒ 0.3 + 0.02 -0	2012.03.30	P.K.KOH




SCALE : 15/1



NOTES

1. MATERIAL : SUS301
2. MATERIAL THICKNESS : 0.15±
3. FINISHED : Sn(100%) PLATING ON BOTH SIDE  
( NI 0.5µm Sn 1.27µm )
4. PACKING MATERIALS.  
- REEL : HIPS 0.3±  
- COVER TAPE : PS  
- Q'TY/REEL : 10,000ea
5. AVAILABLE SHIELD CASE THICKNESS : 0.3+ 0.02 -0
6. CONTACT RESISTANCE 300mΩ MAX
7. STENCIL THICKNESS : 0.12T
8. Maintain 90°±3 while engage & disengage shield can & shield clip to prevent deformation & to maintain retention force of shield clip

APP.	DATA	NAME	 (주)이노칩테크놀로지	
CHECK	2011.05.23	LEE	TITLE	
DESIG.	2011.05.23	P.K.KOH	SHILED CLIP	
UNLESS OTHERWISE SPECIFIED DIMENSIONS ARE IN MILLIMETERS TOLERANCES ARE ANGLES ± 0.3° 0~1 ± 0.05 1~5 ± 0.1 5 ~ 10 ± 0.15			SIZE	REV
			A3	C
			DWG NO	
			ICSRC6508-025SFR	
			FILE NAME:	
			ICSRC6508-025SFR.dft	
			SCALE:	
			WEIGHT:	
			SHEET 1 OF 1	

## X-ON Electronics

Largest Supplier of Electrical and Electronic Components

*Click to view similar products for* [EMI Gaskets, Sheets, Absorbers & Shielding](#) *category:*

*Click to view products by* [Moda-Innochips](#) *manufacturer:*

Other Similar products are found below :

[8101010140](#) [8563-0090-89](#) [1194-14"X36YD](#) [1182-14"X18YD](#) [1245-34"X18YD](#) [1554907-1](#) [227431-1](#) [2320002000](#) [2320014700](#) [25-78FS-BD-24](#) [SG293037DS](#) [ST005PCN50](#) [3070-500-STD](#) [55005107](#) [0C98055917](#) [1126X1"](#) [1170-3/4X18YDS](#) [1170-7.7x10](#) [1183-12"X18YD](#) [6-34T-BD-0.315](#) [SG125187D-24](#) [SG125250R-24](#) [SG187250D-24](#) [SG187375R-24](#) [SG284050DS](#) [KIT TECH CLIP](#) [10-40450-28S](#) [55005106](#) [6-34UT-070-BD-16](#) [3070-500-RUB](#) [HNY-LT15CU4241](#) [38M6040AA0606](#) [2101143-3](#) [54-CBSU-24.0](#) [SG295355D-48.00](#) [1170-2X18YDS](#) [SG080200R-48.00](#) [SG180400D-12](#) [SMS-203-M-F](#) [SMS-203-M-C](#) [8-25FSC-BD-16](#) [23-76FSC-SN-24](#) [09D-210-BD](#) [SG252280C-48](#) [25-S-78FSV50-BD-24](#) [41-113FSV-BD-12](#) [1183-2"x18yd](#) [20S-CBSFNSV-1.5X3.0X0.35](#) [7-21C-045-DL-BD-16](#) [45-CBSU-24](#)