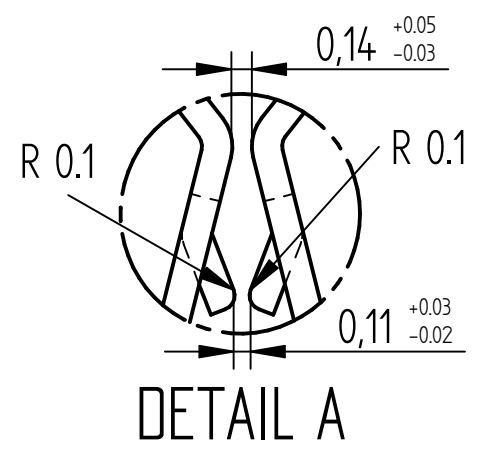
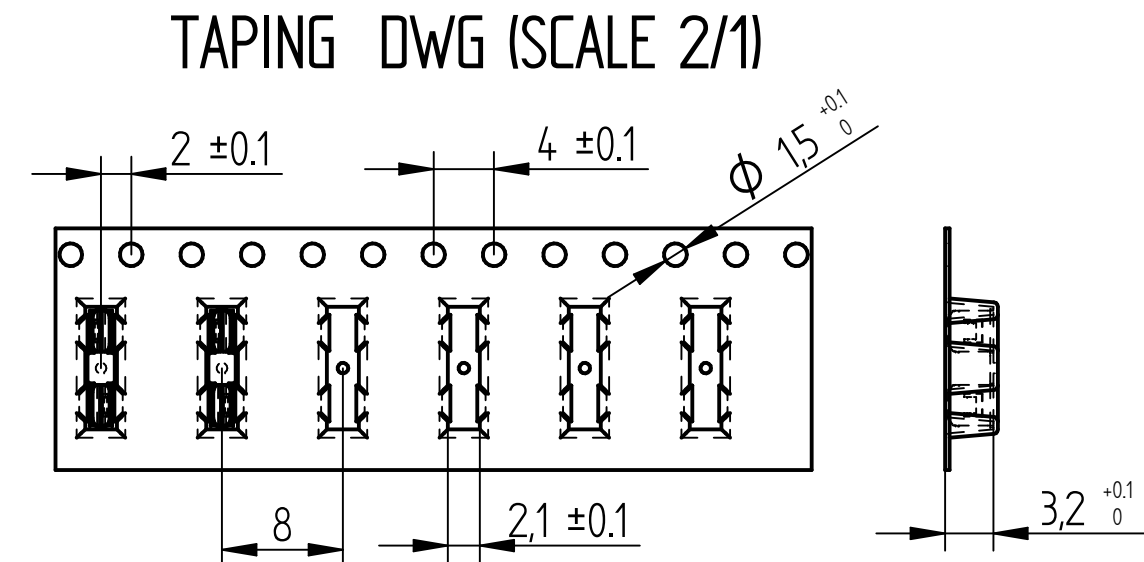
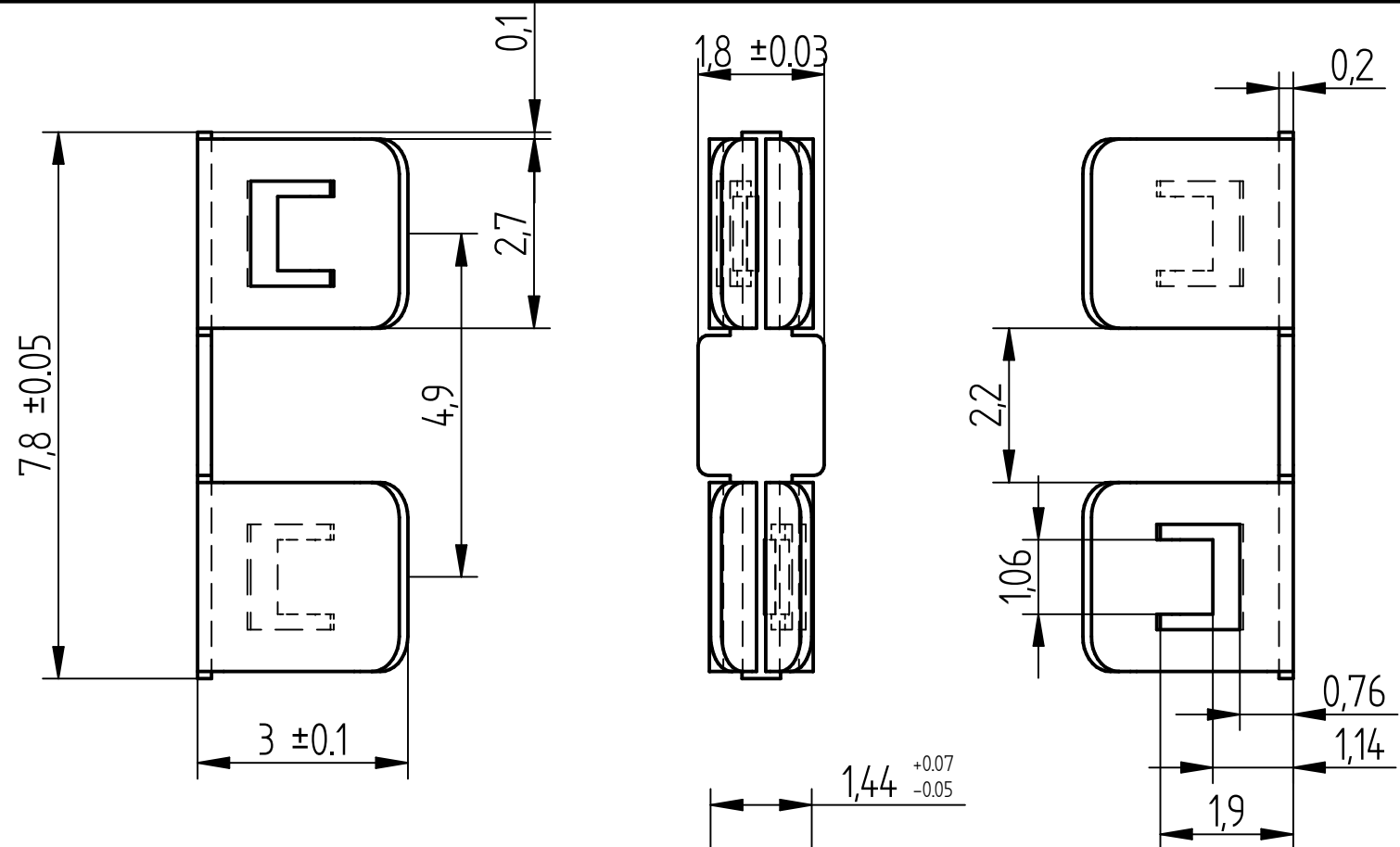
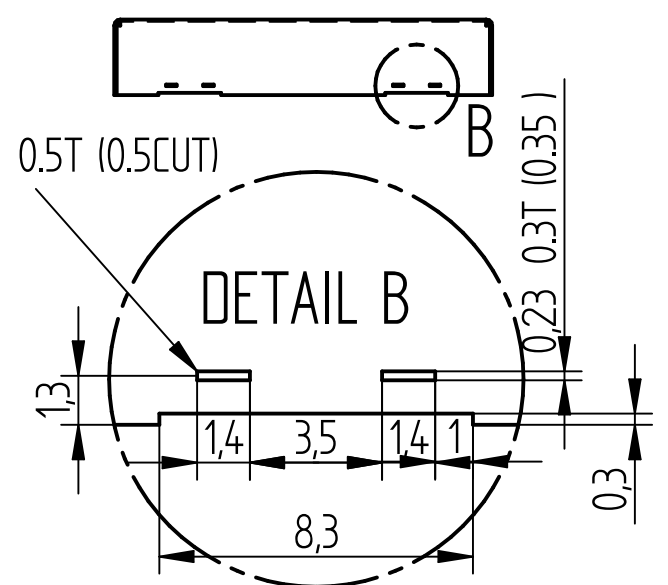
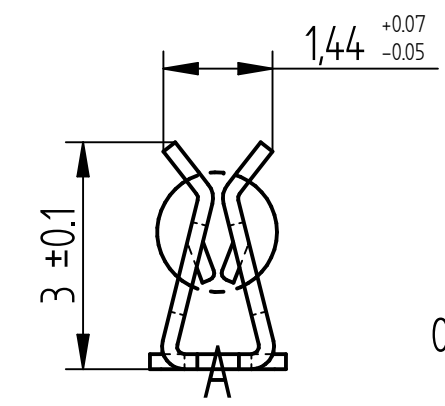


REVISION HISTORY			
	DESCRIPTION	DATE	APPROVED
A	N/M	2015,02,10	P,K,KOH
B	MODA-INNOCHIPS CO., LTD 변경	2016,06,27	P,K,KOH

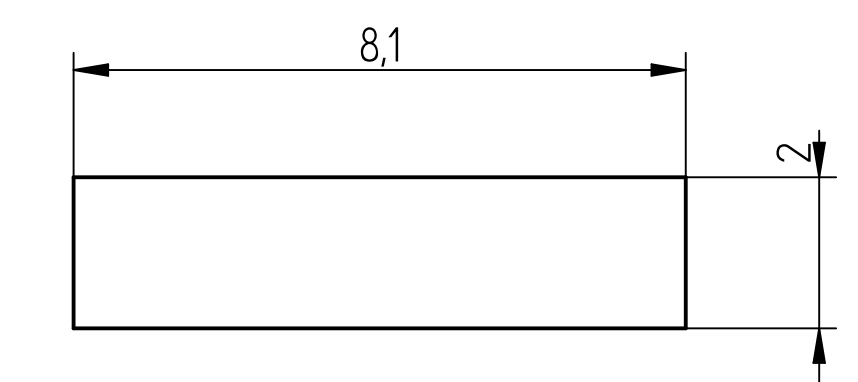


CAN Design Guide

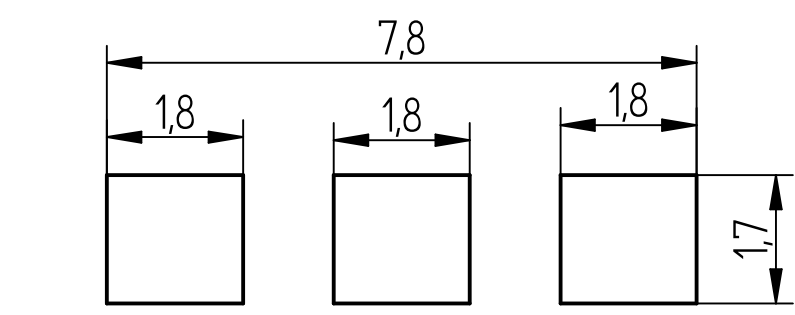


NOTES


1. MATERIAL : STS301
2. MATERIAL THICKNESS : 0.2t
3. FINISHED : Sn(100%) PLATING ON BOTH SIDE  
( Ni 0.5 $\mu$ m Sn 1.27 $\mu$ m )
4. PACKING MATERIALS.  
- REEL : HIPS 0.3t  
- COVER TAPE : PS  
- Q'TY/REEL : 2,900ea
5. AVAILABLE SHIELD CASE THICKNESS : 0.3~0.5T + 0.02 -0
6. CONTACT RESISTANCE : MAX 300mm $\Omega$
7. STENCIL THICKNESS : 0.12T
8. MAINTAIN 90° $\pm$ 3 WHILE ENGAGE & DISENGAGE SHIELD CAN & SHIELD CLIP TO PREVENT DEFORMATION & TO MAINTAIN RETENTION FORCE OF SHIELD CLIP



RECOMMENDED PCB LAY OUT



RECOMMENDED STENCIL LAY-OUT

APP.	DATA	NAME	Moda-InnoChips Co., Ltd.		
CHECK		LEE			
DESIG.		P.K.KO			
<small>UNLESS OTHERWISE SPECIFIED DIMENSIONS ARE IN MILLIMETERS TOLERANCES ARE ANGLES <math>\pm</math> 0.3° 0 ~ 1 <math>\pm</math> 0.05 1 ~ 5 <math>\pm</math> 0.1 5 ~ 10 <math>\pm</math> 0.15</small>			TITLE	ICSRC7830SFR	REV
			SIZE	A3	DWG NO
			ICSRC7830SFR		B
			FILE NAME: IC SRC7830SFR.dft		
			SCALE:	WEIGHT:	SHEET 1 OF 1

## X-ON Electronics

Largest Supplier of Electrical and Electronic Components

*Click to view similar products for* [EMI Gaskets, Sheets, Absorbers & Shielding](#) *category:*

*Click to view products by* [Moda-Innochips](#) *manufacturer:*

Other Similar products are found below :

[8101010140](#) [8563-0090-89](#) [1194-14"X36YD](#) [1182-14"X18YD](#) [1245-34"X18YD](#) [1554907-1](#) [227431-1](#) [2320002000](#) [2320014700](#) [25-78FS-BD-24](#) [SG293037DS](#) [ST005PCN50](#) [3070-500-STD](#) [55005107](#) [0C98055917](#) [1126X1"](#) [1170-3/4X18YDS](#) [1170-7.7x10](#) [1183-12"X18YD](#) [6-34T-BD-0.315](#) [SG125187D-24](#) [SG125250R-24](#) [SG187250D-24](#) [SG187375R-24](#) [SG284050DS](#) [KIT TECH CLIP](#) [10-40450-28S](#) [55005106](#) [6-34UT-070-BD-16](#) [3070-500-RUB](#) [HNY-LT15CU4241](#) [38M6040AA0606](#) [2101143-3](#) [54-CBSU-24.0](#) [SG295355D-48.00](#) [1170-2X18YDS](#) [SG080200R-48.00](#) [SG180400D-12](#) [SMS-203-M-F](#) [SMS-203-M-C](#) [8-25FSC-BD-16](#) [23-76FSC-SN-24](#) [09D-210-BD](#) [SG252280C-48](#) [25-S-78FSV50-BD-24](#) [41-113FSV-BD-12](#) [1183-2"x18yd](#) [20S-CBSFNSV-1.5X3.0X0.35](#) [7-21C-045-DL-BD-16](#) [45-CBSU-24](#)