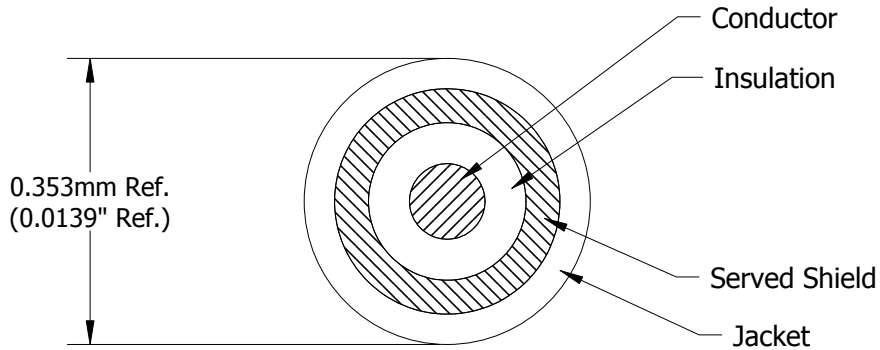


TITLE	PART No.	REV	PAGE
40 AWG Micro Coax	1000650088	A	1 of 1



NOTES

Conductor: 40 AWG, Solid Silver Plated Copper Alloy.

Core: PFA, 0.20mm (0.0079") Diameter, Green.

Served Shield: 44 AWG, Tin Plated Copper.

Jacket: PFA, 0.025mm (0.001") Wall Thickness.

Color: Black.

This document is the property of TEMP-FLEX. It may not be disclosed, reproduced, or otherwise used without permission.	Rev	DCR	Description	App'd	Date
	A	5011	Preliminary Release.	KP	6/15/16

## X-ON Electronics

Largest Supplier of Electrical and Electronic Components

*Click to view similar products for [Coaxial Cables](#) category:*

*Click to view products by [Molex](#) manufacturer:*

Other Similar products are found below :

[89880-003-1000](#) [CY2389-000](#) [8221-010-U1000](#) [9116-010-U500](#) [1322R-010-1000](#) [1807A-B59-U1000](#) [2020K8421-9X-CS3417](#) [9251-010-1000](#) [9275-010-U1000](#) [935240-000](#) [980704-001](#) [CF2823-000](#) [33312-010-500](#) [CZ1589-000](#) [5022W0809-0CS3263](#) [10610-4-4](#) [EF8108-000](#) [535719-000](#) [672525-001](#) [144517-000](#) [735A1-008-1000](#) [134655-000](#) [8212-010-U500](#) [480414-000](#) [7915A 009U1000](#) [5024A1311-0](#) [1281S5 010250](#) [1281S5 000250](#) [1530A 010U1000](#) [1505A 0081000](#) [9272 006U1000](#) [9248 010U1000](#) [7809WB 010500](#) [9244 0101000](#) [1694A 0081000](#) [1190A 0101000](#) [8241F J5C1000](#) [7915A 0091000](#) [TRCH-50-2](#) [9066 0031000](#) [7805R 008100](#) [1674A TIN100](#) [9116SB 0101000](#) [1525A 0031000](#) [9271 0061000](#) [1613A 0101000](#) [1807A B591000](#) [5339Q5 009U500](#) [643948 010U500](#) [539945 0091000](#)