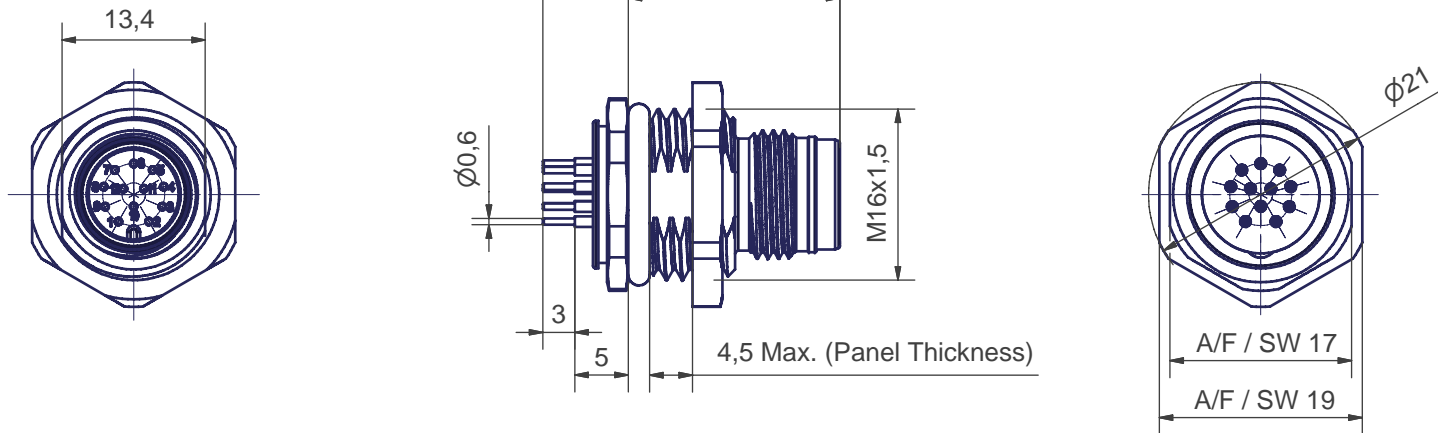
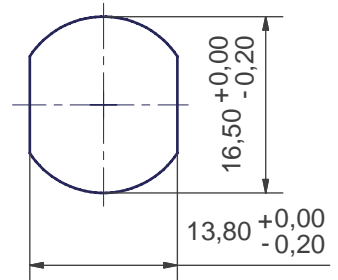


Eng Part No	SAP
WRCU46000	1200845091

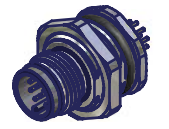


Allgemeine Kennwerte General Characteristics		Norm Standard		
Polzahl	Number of contacts	IEC 947-5-2	12	
Kontaktanordnung	Contact configuration			
Bemessungsspannung	Rated Voltage	IEC 664	30V AC / DC	
Verschmutzungsgrad	Pollution Degree	IEC 664	3	
Betriebsstrom	Current carrying capacity	IEC 512-3 Test 5 b	1,5A	
Durchgangswiderstand	Contact Resistance	IEC 512-2 Test 2 A	< 5mOhm	
Bemessungsstoßspannung	Rated Impulse Withstand Voltage	IEC 664	0,85kV	
Prüfspannung	Test Voltage	IEC 60512-2 Test 4 A	0,5kV / 60 sec	
Isolationswiderstand	Insulation Resistance	IEC 512-2 Test 3 A	< 10 GOhm	
IP - Schutzart	IP Degree Of Protection	IEC 529	IP 67	
Stift Durchmesser	Pin Diameter		0,6mm	
Werkstoffe	Kontakte	Materials	Kontakte	Kupferlegierung / copper alloy
	Kontaktoberfläche		Kontakte Plating	Au/Ni
	Kontaktträger		Dielectric Material	PA 6.6
	Dichtung (O-Ring)		Gaskets (O-Ring)	NBR
	Gehäuse		Housing	CuZn mit Ni-Oberfläche / Nickel Plated Brass
Anschlußart	Termination		Einlöt / Solder	
Brennbarkeit	Kontaktträger	Flammfähigkeit	Inserts	UL 94
	Leitung / Kabel		Cable	VDE 0472 / 804
Mechanische Lebensdauer	Mechanical Operation		500 Steckzyklen / Mating Cycles	
Temperaturbereich	Temperature Range	IEC 60668-1	-25°C / +90°C	

Panel Cutout



(1:1)



EC NO: WELU2010-0369 DRWN: NS 16.02.10 CHKD: FP 13.11.08 APPR: FP 18.02.10	QUALITY SYMBOLS 	GENERAL TOLERANCES (UNLESS SPECIFIED)		DIMENSION STYLE		SCALE	DESIGN UNITS	FIRST ANGLE PROJECTION
		mm	INCH	MM ONLY		2:1	METRIC	
		4 PLACES ±--- ±---- 3 PLACES ±--- ±--- 2 PLACES ±0,05 ±--- 1 PLACE ±0,10 ±--- ANGULAR ± 1/2 °		DRAWN BY	DATE	MIC 12-P REC Male-Back-M16x1.5		
3 REV	DESCRIPTION	DRAFT WHERE APPLICABLE MUST REMAIN WITHIN DIMENSIONS		MATERIAL NO.	DATE	MOLEX INCORPORATED		SHEET NO.
				NS	19.09.2008			1 OF 1
				SD-WRCU46000				
		SIZE A3		THIS DRAWING CONTAINS INFORMATION THAT IS PROPRIETARY TO MOLEX INCORPORATED AND SHOULD NOT BE USED WITHOUT WRITTEN PERMISSION				

X-ON Electronics

Largest Supplier of Electrical and Electronic Components

Click to view similar products for [Circular Metric Connectors](#) category:

Click to view products by [Molex](#) manufacturer:

Other Similar products are found below :

[600X518037X](#) [6STD15PCR99B70A](#) [8R4000A16M020](#) [8R5000A16M005](#) [1200910002](#) [1203580030](#) [1200910008](#) [1200910011](#) [1300140094](#)
[130203-0054](#) [1300140026](#) [1300150099](#) [RF-12S1N8A90DU](#) [1-3637-600-5205](#) [1612618](#) [21036836414](#) [8R4006A16M010](#) [1604232](#)
[1R3006A20M005](#) [RF-12P1N8A90DU](#) [41-40011](#) [42-00006](#) [42-01015](#) [4-22279-4](#) [4-22281-1](#) [4-22284-9](#) [43-00113](#) [43-01088](#) [43-01203](#) [41-](#)
[40013](#) [42-00008](#) [43-00343](#) [43-01026](#) [43-01162](#) [43-01173](#) [43-10000](#) [XS3P-M421-2](#) [600X518050X](#) [SACC-DSI-FS-5P-PG9-L180 SC](#)
[8R5006A16M020](#) [8R5006A16M005](#) [8R4000A16M010](#) [6-22279-3](#) [1605332](#) [N03FA03144](#) [1300140077](#) [43-16213](#) [43-01338](#) [XS2RD4265](#)
[XS2R-D426-1](#)