

IDC Ribbon Connectors

Flachbandkabelsteckverbinder



Advantages and Special Features

- Connector with IDC-contacts for termination of IDC Ribbon cables
- Available in sizes 9-way to 37-way
- With strain-relief spring
- Pin/socket contacts available
- Suitable for wire size AWG 28
- Suitable plastic hoods available

Vorteile und Merkmale im Überblick

- Steckverbinder mit Schneidklemmkontakten für den Anschluss von IDC Ribbon Kabel (Flachbandleitung)
- Polzahlen 9 bis 37 erhältlich
- Mit Zugentlastungsbügel
- Pin-/Buchenkontakte verfügbar
- Für Drahtgröße AWG 28 geeignet
- Passende Kunststoffhauben im Sortiment



Shell Dimensions

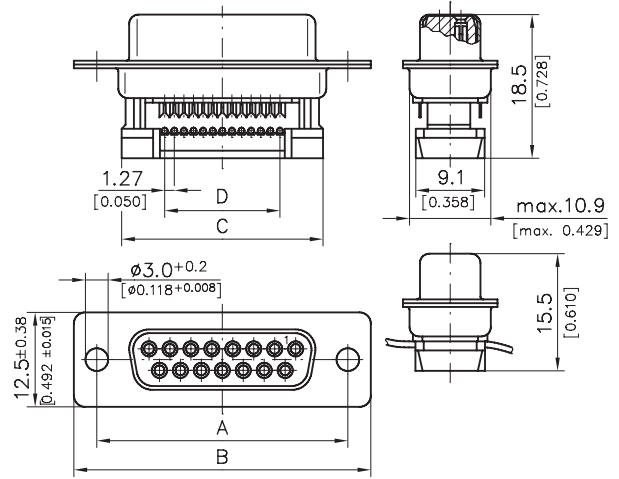
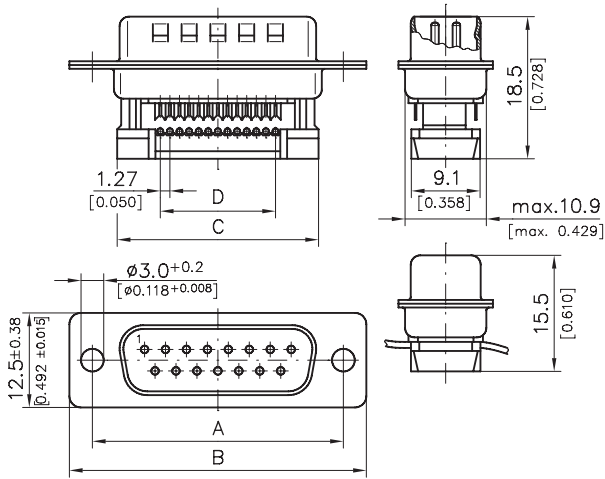
Gehäuseabmessungen

Pin Shell with Dimples

Stiftgehäuse mit Kontaktnoppen

Socket Shell

Buchsengehäuse



Order No.	Shell Size	No. of Contacts	A	B	C	D
Best.-Nr.	Gehäusegröße	Polzahl	±0,12 (±0.005)	±0,38 (±0.015)	±0,38 (±0.015)	
F09P15-...	1	9	25,0 (0.984)	30,8 (1.213)	18,5 (0.728)	10,16 (0.400)
F15P15-...	2	15	33,3 (1.311)	39,1 (1.539)	26,8 (1.055)	17,78 (0.700)
F25P15-...	3	25	47,0 (1.850)	53,0 (2.087)	40,7 (1.602)	30,48 (1.200)
F37P15-...	4	37	63,5 (2.500)	69,3 (2.728)	56,9 (2.240)	45,72 (1.800)

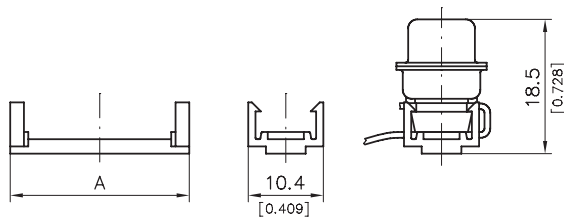
Dimensions in mm (inch) - Abmessungen in mm (inch)

Order No.	Shell Size	No. of Contacts	A	B	C	D
Best.-Nr.	Gehäusegröße	Polzahl	±0,12 (±0.005)	±0,38 (±0.015)	±0,38 (±0.015)	
F09S15-...	1	9	25,0 (0.984)	30,8 (1.213)	18,5 (0.728)	10,16 (0.400)
F15S15-...	2	15	33,3 (1.311)	39,1 (1.539)	26,8 (1.055)	17,78 (0.700)
F25S15-...	3	25	47,0 (1.850)	53,0 (2.087)	40,7 (1.602)	30,48 (1.200)
F37S15-...	4	37	63,5 (2.500)	69,3 (2.728)	56,9 (2.240)	45,72 (1.800)

Dimensions in mm (inch) - Abmessungen in mm (inch)

Strain Relief

Zugentlastungsbügel



Order Number	Shell Size	No. of contacts	A
Bestellnummer	Gehäusegröße	Polzahl	±0,3 (±0.012)
F1048-1	1	9	16,6 (0.654)
F1048-2	2	15	24,8 (0.976)
F1048-3	3	25	38,7 (1.524)
F1048-4	4	37	55,0 (2.165)

Dimensions in mm (inch) - Abmessungen in mm (inch)



Order Code

Bestellschlüssel

	F	09	P	15	K49
Series Prefix <i>Serienbezeichnung</i>					
Mounting Type <i>Befestigungsarten</i>					
-- Standard / <i>Standard</i> W Float Mounted <i>Schwimmend</i> T Clinch nut 4-40UNC <i>Einnietmutter 4-40 UNC</i> Z Clinch Nut M3 <i>Einnietmutter M3</i> TS Clinch nut 4-40UNC, self locking <i>Einnietmutter 4-40 UNC, selbstsichernd</i> ZS Clinch nut M3, self locking <i>Einnietmutter M3, selbstsichernd</i>					
No. of Contacts / Polzahl 09 15 25 37 Shell Size / Gehäusegröße 1 2 3 4					
Contact Type <i>Kontaktart</i>					
P Pin contact <i>Stiftkontakt</i> S Socket contact <i>Buchsenkontakt</i>					
Contact Design, e.g. <i>Kontaktvarianten, z.B.</i>					
15 IDC-contacts <i>Schneidklemmkontakte</i>					
Contact Platings <i>Kontaktflächen</i>					
K49 ≈ 0.2 µm Au (8 microinches) Au ≈ 0,2 µm Au K61 ≈ 0.8 µm Au (31 microinches) Au (RoHS on request. ≈ 0,8 µm Au (RoHS auf Anfrage)					



Connector Materials and Platings

Materialien und Oberflächen der Steckverbinder

Shell <i>Gehäuse</i>	Steel <i>Stahl</i>
Insulator <i>Isolierkörper</i>	Polyester, glass filled (UL94V-0), black <i>Polyester, glasfaserverstärkt (UL94V-0), schwarz</i>
Relative temperature index according to UL 746 B <i>Rel. Temperaturindex nach UL 746 B</i>	130 °C (266 °F)
Heat deflection temperature limit according to DIN 53461 HDT/A <i>Formbeständigkeitstemperatur nach DIN 53461 HDT/A</i>	210 °C (410 °F)
Sub temperature limit <i>Untere Grenztemperatur</i>	-55 °C (-67 °F)
Shell plating (standard) <i>Gehäuseoberfläche (Standard)</i>	Tin plated over nickel, pin connector shell with dimples <i>verzinkt über Nickel, Stiftsteckverbindergehäuse mit Kontaktnoppen</i>
Contact material <i>Kontaktmaterial</i>	Copper alloy <i>Kupfer-Legierung</i>
Contact plating <i>Kontaktflächen</i>	0.2 µm (8 microinches) / 0.8 µm (31 microinches) Au over Ni, other platings on request <i>0,2 µm / 0,8 µm Au über Ni, andere Oberflächen auf Anfrage</i>
Contacts, termination area <i>Kontakte, Anschlussbereich</i>	2 - 6 µm (79 - 236 microinches) tin over nickel <i>2 - 6 µm Sn über Ni</i>
Wire size <i>Drahtgröße</i>	AWG 28 / 0,08 mm ²

Mechanical Data for Signal Contacts

Mechanische Daten der Signalkontakte

Mating force per signal contact <i>Steckkraft pro Signalkontakt</i>	≤ 3,4 N
Unmating force per signal contact <i>Ziehkraft pro Signalkontakt</i>	≥ 0,2 N
Mating cycles / Steckzyklen	
_ With contact plating K49 <i>_ bei Kontaktfläche K49</i>	≥ 50
_ With contact plating K61 <i>_ bei Kontaktfläche K61</i>	≥ 500

Electrical Data for Connectors

Elektrische Daten der Steckverbinder

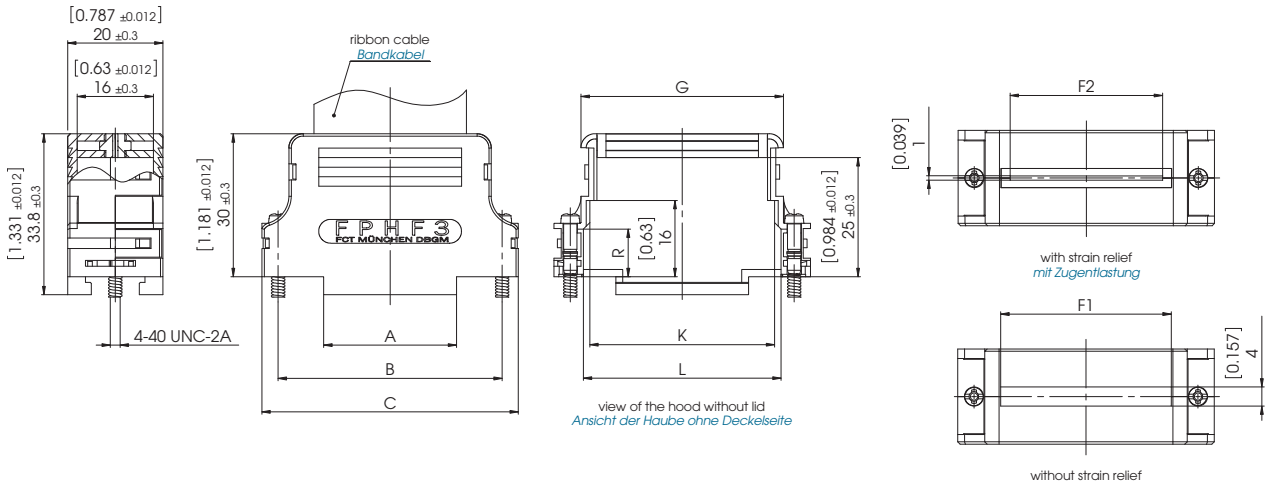
Current rating <i>Maximale Stromstärke</i>	1, 5 A
Test voltage between 2 contacts / shell and contact <i>Prüfspannung zwischen 2 Kontakten bzw. Kontakt und Gehäuse</i>	1200 V / 1 min.
Meets transition resistance requirements per contact pair in accordance with DIN 41652 <i>Erfüllt Übergangswiderstand pro Kontaktpaar nach DIN 41652</i>	≤ 25 mΩ
Insulation resistance between contacts <i>Isolationswiderstand Kontakt / Kontakt</i>	≥ 5000 MΩ
Volume resistivity <i>Spezifischer Durchgangswiderstand</i>	10 ¹⁶ Ω cm
Dielectric strength <i>Spezifische Durchschlagsfestigkeit</i>	50 kV / mm

FPHF-... for IDC Ribbon Connectors

Haube FPHF-... für Flachbandkabelsteckverbinder

Dimensions – View Without Cover

Abmessungen – Ansicht ohne Deckel



All hoods include 4-40 UNC locking screws. FPHF-... only available singly packed. Strain relief for hood series FPHF-...E is delivered as standard. Strain relief for hood series FPHF-...AE (metallized) is not delivered as standard.

Alle Hauben inklusive Verriegelungsschrauben 4-40 UNC. FPHF-... sind nur einzeln verpackt lieferbar. Bei der Haubenserie FPHF-...E ist eine Zugentlastung als Standardzubehör im Lieferumfang enthalten. Bei der Haubenserie FPHF-...AE (metallisiert) ist eine Zugentlastung als Standardzubehör nicht im Lieferumfang enthalten.

Order-No.	Shell Size / for No. of Contacts	A ±0,3	B ±0,1	C ±0,3	F1 max.	F2 max.	G ±0,3	K ±0,3	L ±0,3	R ±0,3
<i>Bestell- nummer</i>	<i>Gehäusegröße / für Polzahl</i>	(±0,012)	(±0,004)	(±0,012)			(±0,012)	(±0,012)	(±0,012)	(±0,02)
FPHF-2*	2 / 15	14,3 (0,563)	33,3 (1,311)	40,0 (1,575)	20,8 (0,819)	19,2 (0,756)	28,0 (1,102)	26,0 (1,024)	27,9 (1,098)	10,0 (0,394)
FPHF-3*	3 / 25	27,9 (1,098)	47,0 (1,850)	53,2 (2,094)	35,8 (1,409)	32,0 (1,260)	42,5 (1,673)	38,8 (1,528)	41,5 (1,634)	10,0 (0,394)
FPHF-4*	4 / 37	44,4 (1,748)	63,5 (2,500)	69,8 (2,748)	50,5 (1,988)	47,8 (1,882)	58,2 (2,291)	55,9 (2,201)	58,1 (2,287)	11,0 (0,433)

Dimensions in mm (inch) - Abmessungen in mm (inch)

Ordering Example

Flat cable plastic hood for shell size 2, metallised:

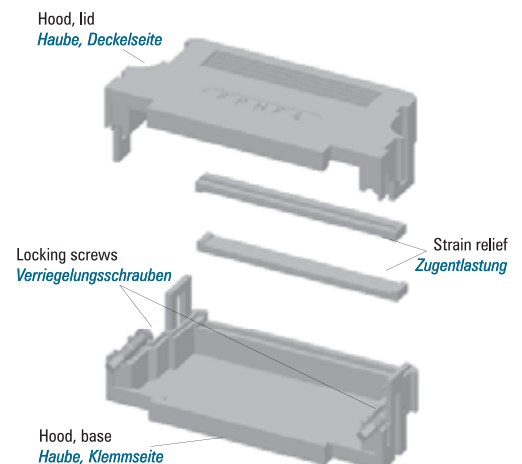
FPHF-2AE

Bestellbeispiel

Flachbandkabelhaube für Gehäusegröße 2, metallisiert:

FPHF-2AE

Assembly Montagehinweis



X-ON Electronics

Largest Supplier of Electrical and Electronic Components

Click to view similar products for [D-Sub Standard Connectors](#) category:

Click to view products by [Molex](#) manufacturer:

Other Similar products are found below :

[DCM37S732N](#) [DAM15P500](#) [DEV09S364GTLF](#) [DEM09P032N](#) [DDM50P732N](#) [DAM15S332N](#) [173109-2218](#) [173109-2466](#) [173109-2436](#)
[173109-2435](#) [56F706-005-LI](#) [56F711-015](#) [015-0341-000](#) [015-0372-008](#) [015-8544-011](#) [017041-0005](#) [020419-0104](#) [012-0515-000](#) [012-9507-](#)
[034](#) [012-9507-114](#) [012-9534-001](#) [020745-0008](#) [609-25P](#) [M24308/2-23Z](#) [M243082310F](#) [M243082410F](#) [M243082411F](#) [M24308/4-21](#)
[CT1A18-11PSA206](#) [CT1N36-5SC](#) [CT2-16S-17PS](#) [CT2-20-15PCAU](#) [CT2-24-12PS](#) [CT2-24-28PSF127A206](#) [CT2-32-9PC](#) [CT6F9767-14-4-](#)
[14S-5PC](#) [CT6FA10SL-4PS](#) [CT7-18-10SC](#) [CT7-18-10SCAU](#) [CT7-18-12SCAU](#) [CT7-18-1PC](#) [CT7-18-1PCAU](#) [CT7-18-21SCAU](#) [M83513/01-](#)
[FC](#) [M83723/76W24619 L/C](#) [M85049/48-3-2F](#) [69001-865](#) [6STD09PCM99B70X](#) [6STD09SCM99B30X](#) [6STD09SCT99S40X](#)