

**Plastic Hoods IP67 Waterproof
with Low Hood Body**
*Kunststoffhauben IP67, wasserdicht
mit geringer Bauhöhe*



Waterproof plastic hoods from the FWA series
Wasserdichte Kunststoffhauben der Serie FWA



Shielded waterproof plastic hoods from the FWA
Abgeschirmte wasserdichte Kunststoffhauben der Serie FWA

Straight Cable Outlet

Gerader Kabelausgang

Advantages and Special Features

- Simple sealing of non-waterproof connections
- Waterproof according to IP67 when assembled
- Low hood body
- Complete set, including locking screws
- Captive locking screws
- Metallised version has EMV/EMC protection
- Disassembly with a screwdriver (no special tools required)
- Straight cable outlet with strain relief
- Hood shells are supplied with indents for positioning when mounting hoods

Vorteile und Merkmale im Überblick

- einfaches Abdichten von nicht wasserdichten Steckverbindungen
- wasserdicht nach IP67 im montierten Zustand
- geringe Bauhöhe
- Komplett-Bausatz incl. Verriegelungsschrauben
- Verriegelungsschrauben unverlierbar
- metallisierte Ausführung mit EMV-Schutz
- Ausbau des Steckverbinders mit Schraubendreher (kein Spezialwerkzeug)
- gerader Kabelausgang mit Zugentlastung
- Haubengehäuse mit Tastnoppen zur Lageorientierung beim Stecken der Hauben

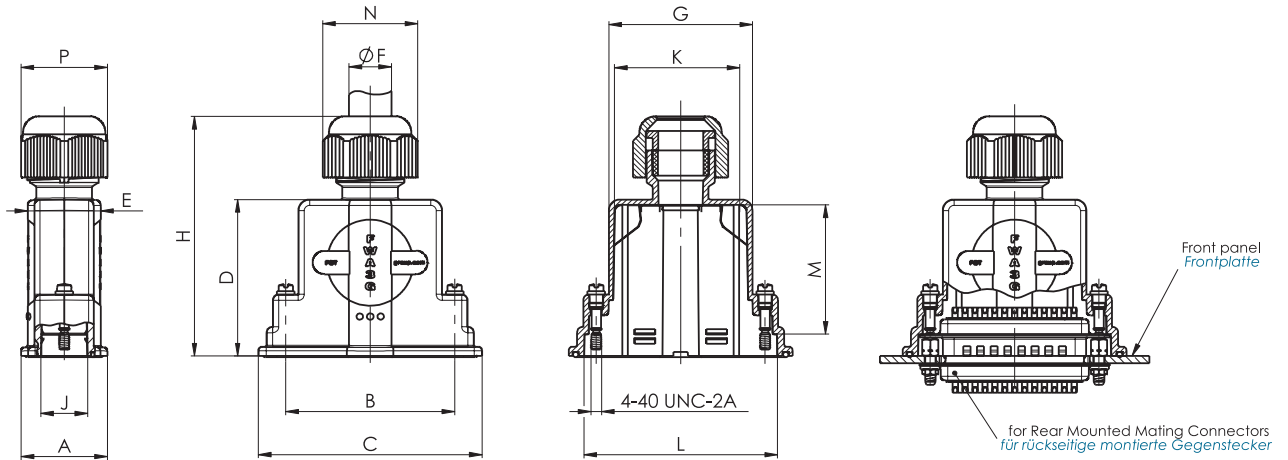


Dimensions

FWA...G and FWA...G-K201, for Rear-Mounted Mating Connectors and Housing Thickness 0.039" - 0.079"

Abmessungen

FWA...G und FWA...G-K201, für rückseitig montierten Gegenstecker und Gehäusewandstärke 1 - 2 mm



Shell Sizes and Order-Information

Gehäusegrößen und Bestellinformationen

Order- No.	Features <i>Merkmale</i>	Shell Size / for No. of Contacts	A	B	C	D	E	øF Cable ø Kabel ø	G	H	J	K	L	M	N	P
Bestell- nummer		Gehäusegröße / für Polzahl	(±0,12)	(±0,004)	(±0,012)	(±0,012)	(±0,012)	min. - max.	(±0,012)	min. - max.	(±0,012)	(±0,012)	(±0,012)	(±0,020)	(±0,020)	
FWA1G*		1 / 9	20,2 (0,795)	25,0 (0,984)	39,8 (1,567)	36,4 (1,433)	16,5 (0,650)	6,0 - 8,0 (0,236) - (0,315)	20,0 (0,787)	54,0 - 57,5 (2,126) - (2,264)	13,0 (0,512)	17,0 (0,669)	32,4 (1,276)	28,8 (1,134)	22,1 (0,870)	SW20
FWA2G*		2 / 15	20,2 (0,795)	33,3 (1,311)	48,5 (1,909)	36,4 (1,433)	16,5 (0,650)	6,0 - 8,0 (0,236) - (0,315)	28,0 (1,102)	54,0 - 58,0 (2,126) - (2,283)	13,0 (0,512)	25,0 (0,984)	41,1 (1,618)	28,8 (1,134)	26,6 (1,047)	SW24
FWA2G-K201*	Large cable outlet <i>gr. Kabelausgang</i>	2 / 15	20,2 (0,795)	33,3 (1,311)	48,5 (1,909)	36,4 (1,433)	16,5 (0,650)	8,0 - 10,5 (0,315) - (0,413)	28,0 (1,102)	54,0 - 58,0 (2,126) - (2,283)	13,0 (0,512)	25,0 (0,984)	41,1 (1,618)	28,8 (1,134)	26,6 (1,047)	SW24
FWA3G*		3 / 25	24,0 (0,945)	47,0 (1,850)	62,3 (2,453)	43,6 (1,717)	20,3 (0,799)	8,0 - 10,5 (0,315) - (0,413)	40,0 (1,575)	63,0 - 66,5 (2,480) - (2,618)	13,0 (0,512)	37,0 (1,457)	53,8 (2,118)	36,0 (1,417)	26,6 (1,047)	SW24
FWA3G-K201*	Large cable outlet <i>gr. Kabelausgang</i>	3 / 25	24,0 (0,945)	47,0 (1,850)	62,3 (2,453)	43,6 (1,717)	20,3 (0,799)	10,5 - 12,0 (0,413) - (0,472)	40,0 (1,575)	63,0 - 66,5 (2,480) - (2,618)	13,0 (0,512)	37,0 (1,457)	53,8 (2,118)	36,0 (1,417)	26,6 (1,047)	SW24
FWA4G*		4 / 37	24,0 (0,945)	63,5 (2,500)	78,6 (3,094)	52,1 (2,051)	20,3 (0,799)	8,0 - 10,5 (0,315) - (0,413)	56,2 (2,213)	71,5 - 75,0 (2,815) - (2,953)	13,0 (0,512)	53,2 (2,094)	71,1 (2,799)	44,5 (1,752)	26,6 (1,047)	SW24
FWA4G-K201*	Large cable outlet <i>gr. Kabelausgang</i>	4 / 37	24,0 (0,945)	63,5 (2,500)	78,6 (3,094)	52,1 (2,051)	20,3 (0,799)	10,5 - 12,0 (0,413) - (0,472)	56,2 (2,213)	71,5 - 75,0 (2,815) - (2,953)	13,0 (0,512)	53,2 (2,094)	71,1 (2,799)	44,5 (1,752)	26,6 (1,047)	SW24
FWA5G*		5 / 50	27,6 (1,087)	61,1 (2,406)	75,7 (2,980)	52,1 (2,051)	22,0 (0,866)	9,0 - 11,0 (0,354) - (0,433)	55,5 (2,185)	73,5 - 78,5 (2,894) - (3,091)	16,0 (0,630)	52,2 (2,055)	68,0 (2,677)	44,5 (1,752)	32,1 (1,264)	SW29
FWA5G-K201*	Large cable outlet <i>gr. Kabelausgang</i>	5 / 50	27,6 (1,087)	61,1 (2,406)	75,7 (2,980)	52,1 (2,051)	22,0 (0,866)	11,0 - 14,0 (0,433) - (0,551)	55,5 (2,185)	73,5 - 78,5 (2,894) - (3,091)	16,0 (0,630)	52,2 (2,055)	68,0 (2,677)	44,5 (1,752)	32,1 (1,264)	SW29

Dimensions in mm (inch) - Abmessungen in mm (inch)

* For individual packing, please add the suffix **E** to each order no. e.g. **FWA2GE**.

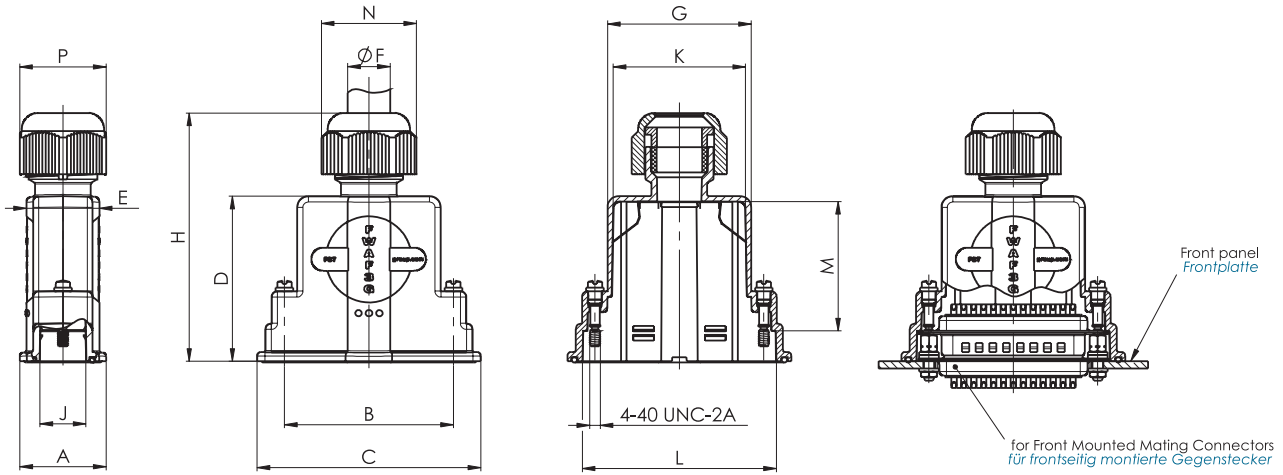
* Für einzeln verpackt **E** anhängen z. B. **FWA2GE**.

Dimensions

FWAF...G and FWAF...G-K201, for Front-Mounted Mating Connectors

Abmessungen

FWAF...G und FWAF...G-K201, für frontseitig montierten Gegenstecker



Shell Sizes and Order-Information

Gehäusegrößen und Bestellinformationen

Order-No.	Features	Shell Size / for	A	B	C	D	E	øF	G	H	J	K	L	M	N	P
	<i>Merkmale</i>	No. of Contacts	±0,3	±0,1	±0,3	±0,3	±0,3	Cable diameter	±0,3		±0,3	±0,3	±0,3	±0,5	±0,5	
<i>Bestell-</i>		<i>Gehäusegröße /</i>	(±0,012)	(±0,004)	(±0,012)	(±0,012)	(±0,012)	<i>Kabeldurchmesser</i>	(±0,012)		(±0,012)	(±0,012)	(±0,012)	(±0,020)	(±0,020)	
<i>nummer</i>		<i>für Polzahl</i>						min. - max.	min. - max.	min. - max.						
FWAF1G*		1 / 9	20,2 (0,795)	25,0 (0,984)	39,8 (1,567)	38,8 (1,528)	16,5 (0,650)	6,0 - 8,0 (0,236 - (0,315))	20,0 (0,787)	56,5 - 59,5 (2,224 - (2,343))	13,0 (0,512)	17,0 (0,669)	32,4 (1,276)	28,8 (1,134)	22,1 (0,870)	SW20
FWAF2G*		2 / 15	20,2 (0,795)	33,3 (1,311)	48,5 (1,909)	38,8 (1,528)	16,5 (0,650)	6,0 - 8,0 (0,236 - (0,315))	28,0 (1,102)	56,5 - 60,0 (2,224 - (2,362))	13,0 (0,512)	25,0 (0,984)	41,1 (1,618)	28,8 (1,134)	26,6 (1,047)	SW24
FWAF2G-K201*	Large cable outlet <i>gr. Kabelausgang</i>	2 / 15	20,2 (0,795)	33,3 (1,311)	48,5 (1,909)	38,8 (1,528)	16,5 (0,650)	8,0 - 10,5 (0,315 - (0,413))	28,0 (1,102)	56,5 - 60,0 (2,224 - (2,362))	13,0 (0,512)	25,0 (0,984)	41,1 (1,618)	28,8 (1,134)	26,6 (1,047)	SW24
FWAF3G*		3 / 25	24,0 (0,945)	47,0 (1,850)	62,3 (2,453)	46,0 (1,811)	20,3 (0,799)	8,0 - 10,5 (0,315 - (0,413))	40,0 (1,575)	64,5 - 68,0 (2,539 - (2,677))	13,0 (0,512)	37,0 (1,457)	53,8 (2,118)	36,0 (1,417)	26,6 (1,047)	SW24
FWAF3G-K201*	Large cable outlet <i>gr. Kabelausgang</i>	3 / 25	24,0 (0,945)	47,0 (1,850)	62,3 (2,453)	46,0 (1,811)	20,3 (0,799)	10,5 - 12,0 (0,413 - (0,472))	40,0 (1,575)	64,5 - 68,0 (2,539 - (2,677))	13,0 (0,512)	37,0 (1,457)	53,8 (2,118)	36,0 (1,417)	26,6 (1,047)	SW24
FWAF4G*		4 / 37	24,0 (0,945)	63,5 (2,500)	78,6 (3,094)	54,5 (2,146)	20,3 (0,799)	8,0 - 10,5 (0,315 - (0,413))	56,2 (2,213)	74,0 - 78,5 (2,913 - (3,091))	13,0 (0,512)	53,2 (2,094)	71,1 (2,799)	44,5 (1,752)	26,6 (1,047)	SW24
FWAF4G-K201*	Large cable outlet <i>gr. Kabelausgang</i>	4 / 37	24,0 (0,945)	63,5 (2,500)	78,6 (3,094)	54,5 (2,146)	20,3 (0,799)	10,5 - 12,0 (0,413 - (0,472))	56,2 (2,213)	74,0 - 78,5 (2,913 - (3,091))	13,0 (0,512)	53,2 (2,094)	71,1 (2,799)	44,5 (1,752)	26,6 (1,047)	SW24
FWAF5G*		5 / 50	27,6 (1,087)	61,1 (2,406)	75,7 (2,980)	54,5 (2,146)	22,0 (0,866)	9,0 - 11,0 (0,354 - (0,433))	55,5 (2,185)	76,0 - 81,0 (2,992 - (3,189))	16,0 (0,630)	52,2 (2,055)	68,0 (2,677)	44,5 (1,752)	32,1 (1,264)	SW29
FWAF5G-K201*	Large cable outlet <i>gr. Kabelausgang</i>	5 / 50	27,6 (1,087)	61,1 (2,406)	75,7 (2,980)	54,5 (2,146)	22,0 (0,866)	11,0 - 14,0 (0,433 - (0,551))	55,5 (2,185)	76,0 - 81,0 (2,992 - (3,189))	16,0 (0,630)	52,2 (2,055)	68,0 (2,677)	44,5 (1,752)	32,1 (1,264)	SW29

Dimensions in mm (inch) - *Abmessungen in mm (inch)*

* For individual packing, please add the suffix **E** to each order no. e.g. **FWAF2-K201E**.










* *Für einzeln verpackt E anhängen z. B. FWAF2-K201E*



Technical Data
Technische Daten

	FWA Standard Plastic Hood <i>FWA Kunststoffhaube Standard</i>	FWA Shielded Plastic Hood <i>FWA Kunststoffhaube, abgeschirmt</i>
Material and platings	PC+ABS, flame-retardant according to UL94V-0	ABS, flame-retardant according to UL94V-0; nickel plating over Cu (Partly PC + ABS. More detailed information available on request.)
Material und Oberfläche	PC+ABS, selbstverlöschend entsprechend UL94V-0	ABS, selbstverlöschend entsprechend UL94V-0; metallisiert: Ni über Cu (zum Teil PC + ABS, genaue Informationen auf Anfrage)
Temperature range	-35 °C bis 120 °C (-31 °F to 203 °F)	-25 °C bis 70 °C (-13 °F to 158 °F)
Temperaturbereich	-35 °C bis 120 °C	-25 °C bis 70 °C
Max. torque	40 Ncm (0,295 fl.lb.)	40 Ncm (0,295 fl.lb.)
max. Anzugsmoment	40 Ncm	40 Ncm
Colour / Plating	black	nickel
Farbe / Oberfläche	schwarz	vernickelt

Delivery Quantity
Lieferumfang

		FWA1... - FWA5...	FWAF1... - FWAF5...
Main body of hood <i>Haubenkörper</i>		1	1
Hood shell nut (premounted) <i>Gehäusemutter (vormontiert)</i>		1	1
Seal (premounted) <i>Dichtung (vormontiert)</i>		1	1
Pressure washer (premounted) <i>Druckscheibe (vormontiert)</i>		1	1
Locking screw with o-ring seal (premounted) <i>Verriegelungsschraube mit O-Ring (vormontiert)</i>		2	2
O-ring seal (premounted) <i>O-Ring (vormontiert)</i>		1	1
Cable clamp <i>Kabelklemme</i>		2	2
Cable clamp screw <i>Kabelklemmschraube</i>		2	2
Shielding plate (premounted) <i>Schirmblech (vormontiert)</i>		1	1

Hood Assembly
Haubenaufbau

Packing Unit
Verpackungseinheit

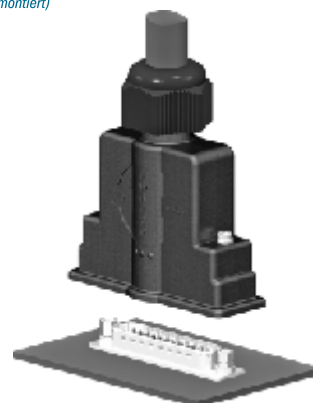
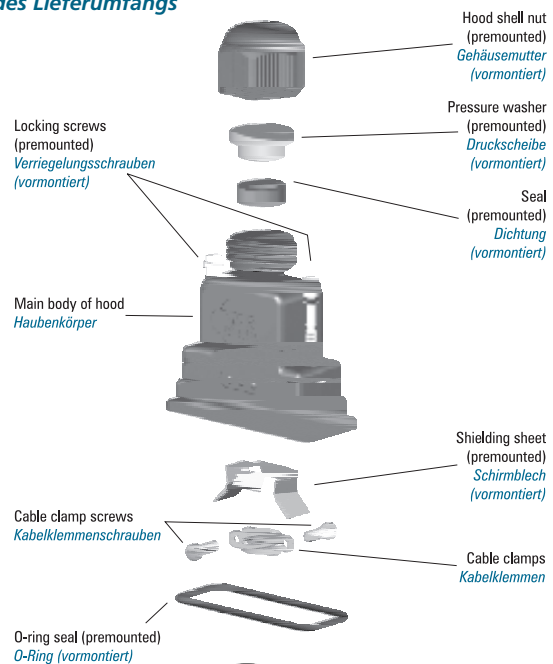


Please see page 387
siehe Seite 387



Application example for rear mounted Mating Connector
Einsatzbeispiel für rückseitig montierten Gegenstecker

Hood Assembly and Exemplary Demonstration of Delivery Quantity
Haubenaufbau und beispielhafte Darstellung des Lieferumfangs



Application example for rear front Mating Connector
Einsatzbeispiel für frontseitig montierten Gegenstecker

Accessories

Zubehör

Order No. <i>Bestellnummer</i>	Description <i>Beschreibung</i>	
FRS1/5-K1449...	Knurled thumb screw <i>Rändelschraube</i>	Thread 4-40 UNC, M3 <i>Gewinde 4-40 UNC, M3</i>
FRSK1/5-K1449...	Knurled thumb screw with plastic cap <i>Rändelschraube mit Kunststoffkappe</i>	Thread 4-40 UNC, M3 <i>Gewinde 4-40 UNC, M3</i>

Ordering Example:

For the shielded version, please add the suffix **A** to each hood type. **FWA** hood, rear mounting, shell size 2 (hood type **FWA2**), straight cable outlet (**G**), shielded version (**A**), individual packing (**E**). **Order Number: FWA2GAE**

Bestellbeispiel

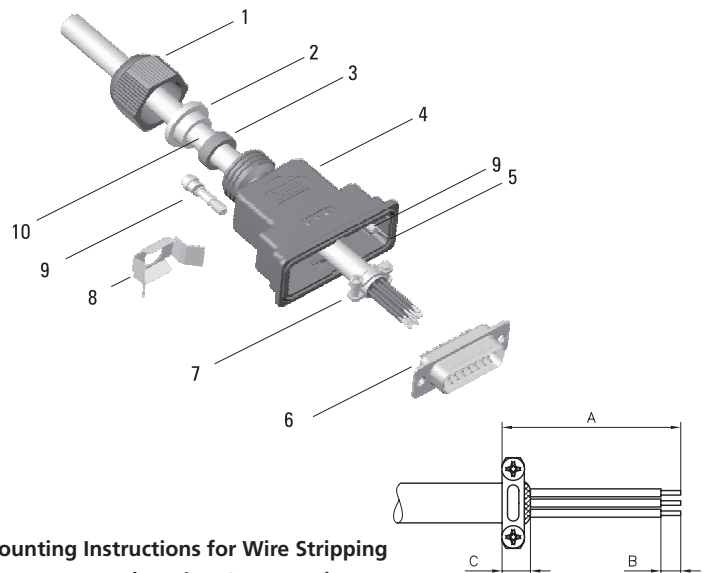
Für die abgeschirmte Version muss an den Haubentyp der Zusatz **A** angehängt werden. **FWA** Haube für rückseitige Montage, Gehäusegröße 2 (Haubentyp **FWA2**), gerader Kabelausgang (**G**), abgeschirmte Version (**A**), einzeln verpackt (**E**). **Bestellnummer: FWA2GAE**

Mounting Diagram

Montageschema

No. Nr.	Component	Bauteile
1	Hood shell nut	<i>Gehäusemutter*</i>
2	Pressure washer	<i>Druckscheibe*</i>
3	Seal	<i>Dichtung*</i>
4	Main body of hood with premounted O-ring seal	<i>Haubenkörper mit vormontiertem O-Ring</i>
5	O-ring seal	<i>O-Ring*</i>
6	D-Sub connector	<i>D-Sub Steckverbinder</i>
7	Cable clamp	<i>Kabelklemme</i>
8	Shielding plate	<i>Schirmblech*</i>
9	Locking screw	<i>Verriegelungsschraube*</i>
10	Cable	<i>Kabel</i>

* Premounted * *vormontiert*



Mounting Instructions for Wire Stripping
(Rear-Mounted Mating Connector)

Montagehinweise Abisolierung Kabel
(rückseitig montierten Gegenstecker)

Order Number <i>Bestellnummer</i>	A	B	C
FWA1G, FWA1G-K201	23,0	3,0	- 3,5 5,0
FWA2G, FWA2G-K201	(0.906)	(0.118)	(0.138) (0.197)
FWA3G, FWA3G-K201	50,0	3,0	- 3,5 5,0
	(1.969)	(0.118)	(0.138) (0.197)
FWA4G, FWA4G-K201	65,0	3,0	- 3,5 5,0
FWA5G, FWA5G-K201	(2.559)	(0.118)	(0.138) (0.197)

Dimensions in mm (inch) - *Abmessungen in mm (inch)*

The dimensions are recommendations for the stripping of cable. Strip cable and leads according to the sketch. The peeled back cable braiding must not extend over the cable clamp in order not to damage the gasket or to impair its performance.

Mounting Instructions for Wire Stripping
(Front-Mounted Mating Connector)

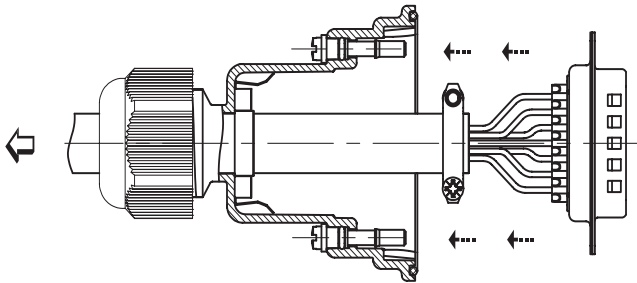
Montagehinweise Abisolierung Kabel
(frontseitig montierten Gegenstecker)

Order Number <i>Bestellnummer</i>	A	B	C
FWAF1G, FWAF1G-K201	28,0	3,0	- 3,5 5,0
FWAF2G, FWAF2G-K201	(1.102)	(0.118)	(0.138) (0.197)
FWAF3G, FWAF3G-K201	55,0	3,0	- 3,5 5,0
	(2.165)	(0.118)	(0.138) (0.197)
FWAF4G, FWAF4G-K201	70,0	3,0	- 3,5 5,0
FWAF5G, FWAF5G-K201	(2.756)	(0.118)	(0.138) (0.197)

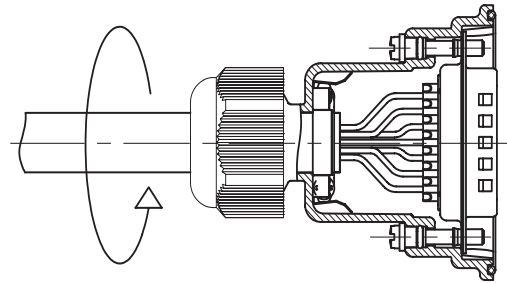
Dimensions in mm (inch) - *Abmessungen in mm (inch)*

Die Maße sind Empfehlungen für die Abisolierung des Kabels. Kabel und Adern nach Skizze abisolieren. Der zurückgelegte Geflechtschirm des Kabels darf nicht über die Kabelklemme hinausragen, um den Dichtring nicht zu beschädigen oder in seiner Wirkung zu beeinträchtigen.

Mounting Instructions for Connecting the Cable Braiding
Montagehinweise Verbindung der Kabelschirmung



Before stripping the cable, insert into the hood. Clamp the cable and attach the connector. The peeled back cable braiding must not extend over the cable clamp, in order not to damage the gasket or to impair its performance. Pull back the cable until the cable clamp snaps into the shielding plate. Mount the connector with the holding caps. Seal the cable outlet by screwing on the shell screw.



Das Kabel vor dem Abisolieren in die Haube einführen. Kabelklemmen und Steckverbinder montieren bzw. konfektionieren. Das zurückgelegte Abschirmgeflecht des Kabels darf nicht über die Kabelklemme hinausragen, um den Dichtring nicht zu beschädigen oder in seiner Wirkung zu beeinträchtigen. Das Kabel zurückziehen, bis die Kabelklemme in das Schirmblech einrastet. Den Steckverbinder in die Haube einrasten. Abdichten am Kabelausgang durch Anschrauben der Hutmutter.

X-ON Electronics

Largest Supplier of Electrical and Electronic Components

Click to view similar products for [D-Sub Backshells](#) category:

Click to view products by [Molex](#) manufacturer:

Other Similar products are found below :

[173114-0084](#) [173112-1658](#) [600X51137X](#) [600X54009X](#) [66241-12A](#) [M85049/48-1-2](#) [M85049/48-3-5F](#) [M85049/6-38N](#) [M85049/86-12N03](#)
[70.350.0636.4](#) [70.350.2435.1](#) [72.350.1035.2](#) [72.352.2435.1](#) [73.359.4035.3](#) [799-015TMH07M](#) [799-015TMH08N](#) [FKH1RE](#) [829472-1](#) [F-](#)
[PHG-1E](#) [F-PHG-3E](#) [F-PHG-4E](#) [F-PHR-4E](#) [PCS-E20W](#) [8655MHRA0901KLF](#) [8655MHRA2501KLF](#) [958-009-010R011](#) [970-015-040R011](#)
[970-025-030R121](#) [970-025-040R011](#) [971-009-030R121](#) [971-009-040R011](#) [971-015-040R011](#) [971-025-040R011](#) [GS85049/38-25M](#) [975T009-](#)
[020R121](#) [975T015-020R121](#) [1-21986-2](#) [1-21986-5](#) [DB-20962](#) [DE-C8-J9-F4-1R](#) [DE-C8-J9-F5-1R](#) [DPH-B-003](#) [1437013-9](#) [1484402-8](#)
[MS3057-10A](#) [156-3025-EX](#) [MS3417-16C](#) [16-500800](#) [165X02659X](#) [165X03329A](#)