

Plastic Hoods with Easy Assembly
Kunststoffhauben mit Montageerleichterung



Plastic hoods, series FKH, in shell sizes 1 - 3.
Kunststoffhauben der Serie FKH in den Gehäusegrößen 1 - 3.



Metallised plastic hoods, series FKH...A, in shell sizes 1 - 3.
Metallisierte Kunststoffhauben der Serie FKH...A in den Gehäusegrößen 1 - 3.

Straight Cable Outlet
Gerader Kabelausgang

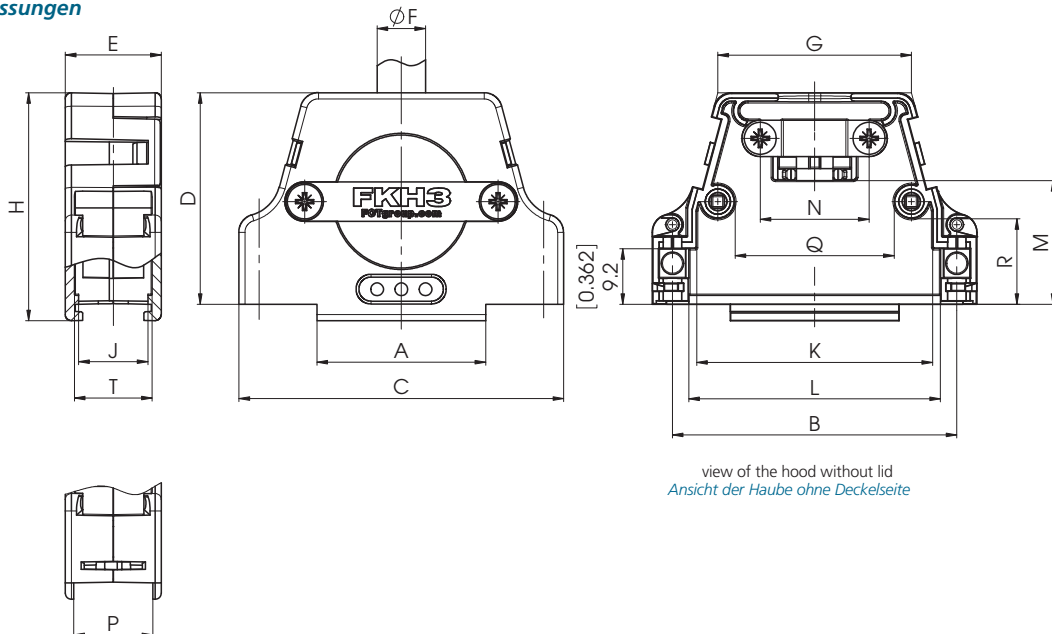
Advantages and Special Features

- UL recognized File No. E197631
- Easy assembly with snap-in system
- Straight cable outlet with strain relief
- Can be used in conjunction with locking, knurled thumb screws or locking hooks sizes 1 to 3
- Also available in shielded version (metallised)
- Modification (K189), to enable the use of slide locks, available
- Also available with rubber bushing FKT
- Hood shells in sizes 1 to 5 are supplied with indents for positioning when mounting hoods (Also available in other shell sizes on request)

Vorteile und Merkmale im Überblick

- UL anerkannt, Eintragungs-Nummer E197631
- Montageerleichterung durch das Verrasten der beiden Haubenhälften
- gerader Kabelausgang mit Zugentlastung
- verwendbar mit Verriegelungsschrauben, Rändelschrauben oder Rasthaken Größe 1 bis 3
- auch in abgeschirmter Version verfügbar (metallisiert)
- Modifikation (K189) für den Einsatz von Gleitverriegelung verfügbar
- auch mit Knickschutztülle FKT erhältlich
- Haubengehäuse der Gehäusegrößen 1 bis 5 mit Tastnoppen zur Lageorientierung beim Stecken der Hauben (Andere Gehäusegrößen auf Anfrage)

Dimensions
Abmessungen



view of the hood without lid
Ansicht der Haube ohne Deckelseite

modification no. -K189 only (for side lock system)
ur bei Modifikations-Nr. -K189 (für Gleitverriegelung)

Shell Sizes and Order-Information
Gehäusegrößen und Bestellinformationen

Order- No.	Shell Size / for No. of Contacts	A	B	C	D	E	Ø F		G	H	J	K	L	M	N	P	Q	R	T			
Bestell- nummer	Gehäusegröße / für Polzahl	±0,3 (±0,012)	±0,1 (±0,004)	±0,3 (±0,012)	±0,3 (±0,012)	±0,3 (±0,012)	Cable Diameter / Kabeldurchmesser without with Rubber Rubber Bushing Bushing Order-Nr. ohne mit Knickschutz- Knickschutztülle tülle Best.-Nr. min. - max. max.		±0,3 (±0,012)	±0,3 (±0,012)	±0,3 (±0,012)	±0,3 (±0,012)	±0,3 (±0,012)	±0,5 (±0,070)	±0,3 (±0,012)	±0,3 (±0,012)	±0,3 (±0,012)	±0,3 (±0,012)	±0,3 (±0,012)	±0,3 (±0,012)		
FKH1*	1 / 9	10,0 (0,394)	25,0 (0,984)	31,2 (1,228)	31,8 (1,252)	16,0 (0,630)	4,5 (0,177)	-	7,0 (0,276)	FKT1-2 (0,256)	6,5 (0,256)	20,5 (0,807)	35,0 (1,378)	11,4 (0,449)	17,0 (0,669)	19,6 (0,772)	16,5 (0,650)	12,0 (0,472)	13,0 (0,512)	7,3 (0,287)	14,9 (0,587)	13,0 (0,512)
FKH2*	2 / 15	16,1 (0,634)	33,3 (1,311)	40,0 (1,575)	32,0 (1,260)	16,0 (0,630)	4,5 (0,177)	-	7,0 (0,276)	FKT1-2 (0,256)	6,5 (0,256)	21,8 (0,858)	34,7 (1,366)	11,4 (0,449)	25,5 (1,004)	27,8 (1,094)	16,0 (0,630)	12,0 (0,472)	13,0 (0,512)	12,8 (0,504)	13,0 (0,512)	13,0 (0,512)
FKH3*	3 / 25	27,8 (1,094)	47,0 (1,850)	53,7 (2,114)	35,0 (1,378)	16,0 (0,630)	8,0 (0,315)	-	10,5 (0,413)	FKT3-4 (0,354)	9,0 (0,354)	32,0 (1,260)	37,7 (1,484)	11,4 (0,449)	39,0 (1,535)	41,6 (1,638)	20,0 (0,787)	18,0 (0,709)	13,0 (0,512)	25,6 (1,008)	14,0 (0,551)	13,0 (0,512)
FKH4**	4 / 37	44,4 (1,748)	63,5 (2,500)	70,1 (2,760)	41,0 (1,614)	16,0 (0,630)	8,0 (0,315)	-	10,5 (0,413)	FKT3-4 (0,354)	9,0 (0,354)	50,0 (1,969)	43,7 (1,720)	11,5 (0,453)	55,6 (2,189)	58,0 (2,283)	26,0 (1,024)	18,0 (0,709)	13,0 (0,512)	45,3 (1,783)	19,1 (0,752)	-
FKH5**	5 / 50	42,0 (1,654)	61,1 (2,406)	67,8 (2,669)	41,0 (1,614)	18,5 (0,728)	10,5 (0,413)	-	12,0 (0,472)	FKT5 (0,453)	11,5 (0,453)	48,0 (1,890)	43,7 (1,720)	14,0 (0,551)	53,4 (2,102)	55,7 (2,193)	26,0 (1,024)	18,0 (0,709)	15,8 (0,622)	42,4 (1,669)	19,1 (0,752)	-

Dimensions in mm (inch) - *Abmessungen in mm (inch)*

Shell Size and Order-Information

- * For individual packing, please add the suffix **E** to each order no. e.g. **FKH1E**. Standard 100 units per carton.
 - ** For individual packing, please add the suffix **E** to each order no. e.g. **FKH4E**. Standard 50 units per carton.
- Rubber bushings for cable listed in table are **not** delivered with hoods. For the shielded version, please add the suffix **A** to each hood type.

Gehäusegrößen und Bestell-Informationen

- * Für einzeln verpackt **E** anhängen z. B. **FKH1E**. Standard 100 Stück satzweise verpackt.
 - ** Für einzeln verpackt **E** anhängen z. B. **FKH4E**. Standard 50 Stück satzweise verpackt.
- Die Knickschutztüllen laut Tabelle sind nicht im Lieferumfang enthalten. Für die abgeschirmte Version muss an den Haubentyp der Zusatz **A** angehängt werden.

Ordering Example:

FKH hood, shell size 1 (hood type **FKH1**), shielded version (**A**), for slide lock system (modification **K189**)
Order Number: FKH1A-K189

Bestellbeispiel:

FKH Haube, Gehäusegröße 1 (Haubentyp **FKH1**), abgeschirmte Version (**A**), für Gleitverriegelung (Modifikation **K189**) **Bestellnummer: FKH1A-K189**

Technical Data
Technische Daten

	FKH Standard Plastic Hood <i>FKH Kunststoffhaube, Standard</i>	FKH Shielded Plastic Hood <i>FKH Kunststoffhaube, abgeschirmt</i>
Material and platings	PC+ABS, flame-retardant according UL94V-0	ABS, flame-retardant according UL94V-0; plastic with nickel plating over Cu (Partly PC + ABS. More detailed information available on request.)
Material und Oberfläche	PC+ABS, selbstverlöschend entsprechend UL94V-0	ABS, selbstverlöschend entsprechend UL94V-0; metallisiert Ni über Cu (zum Teil PC + ABS, genaue Informationen auf Anfrage)
Temperature range	-35 °C bis 120 °C (-31° F to 248 ° F)	-35 °C bis 95 °C (-31° F to 203 ° F)
Temperaturbereich	-35 °C bis 120 °C	-35 °C bis 95 °C
Max. torque *	40 Ncm (0,295 fl.lb.)	40 Ncm (0,295 fl.lb.)
max. Anzugsmoment *	40 Ncm	40 Ncm
Colour / Plating	Black	nickel
Farbe / Oberfläche	schwarz	vernickelt

* Not for locking screws * *Nicht für Verriegelungsschrauben*

Delivery Quantity

Lieferumfang

	FKH1 - FKH5	FKH1A - FKH5A
Hood, lid <i>Haube, Deckelseite</i>	1	1
Hood, base <i>Haube, Klemmseite</i>	1	1
Shell screw <i>Gehäuseschraube</i>	2	2
Cable clamp <i>Kabelklemme</i>	1	1
Cable clamp screw <i>Kabelklemmschraube</i>	2	2

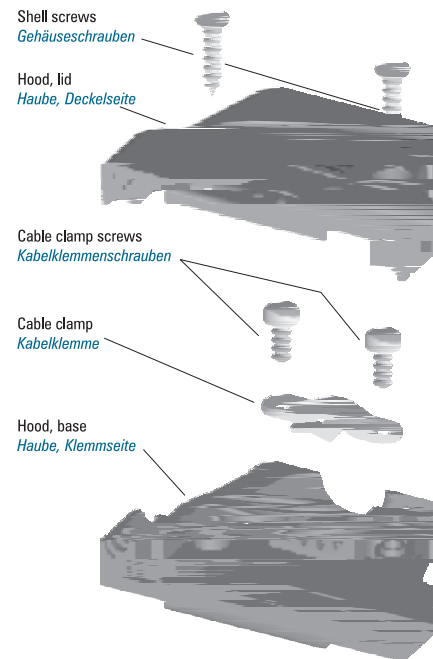
Packing Unit
Verpackungseinheit



Please see page 387
siehe Seite 387

Hood Assembly and Exemplary Demonstration of Delivery Quantity

Haubenaufbau und beispielhafte Darstellung des Lieferumfangs



Modifications

Modifikationen

	Modified Hoods <i>Modifizierbare Hauben</i>	Modification No's and Additions to Order No <i>Modifikationsnummern und Bestellnummernergänzung</i>	Ordering Example <i>Bestellbeispiel</i>
Modified hood to enable the use of slide locks <i>Modifizierte Haube zur Verwendung von Gleitverriegelung</i>	all <i>alle</i>	K189	FKH1-K189
Modified hood to enable the use of slide locks with 2 threaded block inserts FEK1/5 <i>Modifizierte Haube zur Verwendung von Gleitverriegelung mit 2 Einlegeklötzchen, komplett FEK1/5</i>	all <i>alle</i>	K205	FKH1-K205
Hood without connector retention lip with mounted threaded block insert 4-40 UNC <i>Haube ohne Steg, montiert mit Einlegeklötzchen, komplett 4-40 UNC</i>	all <i>alle</i>	K670	FKH1-K670
Hood without connector retention lip with mounted threaded block insert M3 <i>Haube ohne Steg, montiert mit Einlegeklötzchen, komplett M3</i>	all <i>alle</i>	K671	FKH1-K671
Hood with threaded block insert 4-40 UNC <i>Haube mit Einlegeklötzchen, komplett 4-40 UNC</i>	all <i>alle</i>	K774	FKH1-K774
Hood with threaded block insert M3 <i>Haube mit Einlegeklötzchen, komplett M3</i>	all <i>alle</i>	K775	FKH1-K775
Hood with 2 locking screws FVS1/5-K1163 <i>Haube mit 2 Verriegelungsschrauben FVS1/5-K1163</i>	all <i>alle</i>	K935	FKH1-K935
Hood with suitable rubber bushing <i>Haube mit passender Knickschutzfülle</i>	all <i>alle</i>	K1119	FKH1-K1119
Hood with 2 locking screws FVS1/5-K1163M3 <i>Haube mit 2 Verriegelungsschrauben FVS1/5-K1163M3</i>	all <i>alle</i>	K1175	FKH1-K1175
Hood individually packed <i>Haube einzeln verpackt</i>	all <i>alle</i>	E	FKH1E
Hood with metal knurled thumb screws FRS1/5-... and with plastic head FRSK1/5-... <i>Haube mit Rändelschrauben Metall FRS1/5-... und mit Kunststoffkappe FRSK1/5-...</i>	all <i>alle</i>	Please see page 458 <i>siehe Seite 458</i>	



Further modifications on request. *Weitere Modifikationen auf Anfrage.*

Accessories
Zubehör

Order No. <i>Bestellnummer</i>	Description <i>Beschreibung</i>	Technical Data / Material <i>Technische Daten / Material</i>
Screws / Schrauben		
FVS1/5-K1163	Locking screw <i>Verriegelungsschraube</i>	Thread 4-40 UNC <i>Gewinde 4-40 UNC</i> See page 454 <i>Siehe Seite 454</i>
FVS1/5-K1163M3	Locking screw <i>Verriegelungsschraube</i>	Thread M3 <i>Gewinde M3</i> See page 454 <i>Siehe Seite 454</i>
FVS1/5M2,5	Locking screw <i>Verriegelungsschraube</i>	Thread M2,5 (with slotted head) <i>Gewinde M2,5 (mit Schlitzkopf)</i> See page 454 <i>Siehe Seite 454</i>
FRS1/5...	Knurled thumb screw <i>Rändelschraube</i>	Thread 4-40 UNC, M3, M2,5 <i>Gewinde 4-40 UNC, M3, M2,5</i> See page 456 <i>Siehe Seite 456</i>
FRSK1/5...	Knurled thumb screw with plastic cap <i>Rändelschraube mit Kunststoffkappe</i>	Thread 4-40 UNC, M3 <i>Gewinde 4-40 UNC, M3</i> See page 458 <i>Siehe Seite 458</i>
Rubber bushing / Knickschutzhüllen		
FKT1-2	Rubber bushing <i>Knickschutztülle</i>	Hood size 1 + 2; Ø max. 6,5 (0.256) <i>Haubengröße 1 + 2; Ø max. 6,5</i> See page 473 <i>Siehe Seite 473</i>
FKT3-4	Rubber bushing <i>Knickschutztülle</i>	Hood size 3 + 4; Ø max. 9,0 (0.354) <i>Haubengröße 3 + 4; Ø max. 9,0</i> See page 473 <i>Siehe Seite 473</i>
FKT5	Rubber bushing <i>Knickschutztülle</i>	Hood size 5; Ø max. 11,5 (0.453) <i>Haubengröße 5; Ø max. 11,5</i> See page 473 <i>Siehe Seite 473</i>
FKT1-2A	Rubber bushing <i>Knickschutztülle</i>	Hood size 1 + 2; Ø max. 8,0 (0.315) <i>Haubengröße 1 + 2; Ø max. 8,0</i> See page 473 <i>Siehe Seite 473</i>
FKT3-4A	Rubber bushing <i>Knickschutztülle</i>	Hood size 3 + 4; Ø max. 9,7 (0.382) <i>Haubengröße 3 + 4; Ø max. 9,7</i> See page 473 <i>Siehe Seite 473</i>
FKT1-2K	Rubber bushing <i>Knickschutztülle</i>	Hood size 1 + 2; Ø max. 7,0 (0.276) <i>Haubengröße 1 + 2; Ø max. 7,0</i> See page 473 <i>Siehe Seite 473</i>
FKT3-4B	Rubber bushing <i>Knickschutztülle</i>	Hood size 3 + 4; Ø max. 7,5 (0.295) <i>Haubengröße 3 + 4; Ø max. 7,5</i> See page 473 <i>Siehe Seite 473</i>
Threaded block insert / Einlegeklötzchen, komplett		
FEK1/5	Threaded block insert <i>Einlegeklötzchen, komplett</i>	Thread 4-40 UNC <i>Gewinde 4-40 UNC</i> See page 464 <i>Siehe Seite 464</i>
FEK1/5M3	Threaded block insert <i>Einlegeklötzchen, komplett</i>	Thread M3 <i>Gewinde M3</i> See page 464 <i>Siehe Seite 464</i>
FEK1/5M2,5	Threaded block insert <i>Einlegeklötzchen, komplett</i>	Thread M2,5 <i>Gewinde M2,5</i> See page 464 <i>Siehe Seite 464</i>



X-ON Electronics

Largest Supplier of Electrical and Electronic Components

Click to view similar products for [D-Sub Backshells](#) category:

Click to view products by [Molex](#) manufacturer:

Other Similar products are found below :

[600X51137X](#) [600X54009X](#) [66241-12A](#) [M85049/6-38N](#) [M85049/86-12N03](#) [M85049/90-13P03](#) [70.350.0636.4](#) [70.350.2435.1](#) [72.350.1035.2](#)
[72.352.2435.1](#) [73.359.4035.3](#) [829472-1](#) [PCS-E20W](#) [970-015-040R011](#) [971-009-030R121](#) [971-009-040R011](#) [971-015-040R011](#) [DPH-B-003](#)
[1437013-9](#) [1484402-8](#) [156-3025-EX](#) [16-500800](#) [165X02659X](#) [165X03329A](#) [165X03399A](#) [165X10259X](#) [165X11359X](#) [165X11759X](#)
[165X11889X](#) [165X11899X](#) [165X13019X](#) [165X13029X](#) [165X13169X](#) [165X13199X](#) [165X13239X](#) [165X13389X](#) [165X13489X](#)
[165X14219X](#) [165X14429X](#) [165X14449X](#) [165X17409X](#) [165X17439X](#) [165X17569X](#) [165X17599X](#) [165X17609X](#) [165X17889X](#)
[165X17979X](#) [L171373](#) [971-025-030R121](#) [300X10989X](#)