

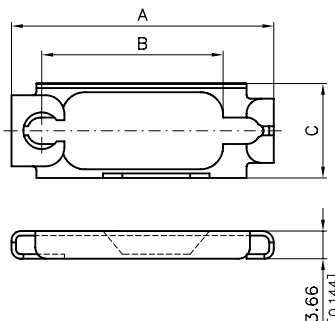


Slide Locks F-GV-...

Gleitverriegelung F-GV-...

Dimensions

Abmessungen



Order Number <i>Bestellnummer</i>		Shell Size <i>Gehäusegröße</i>	A	B	C
Appliance Assembly <i>Gerätemontage</i>	Hood Assembly <i>Haubenmontage</i>				
F-GV-1	F-GV-1H	1	34,7 (1.366)	25,0 (0.984)	12,5 (0.492)
F-GV-2	F-GV-2H	2	43,0 (1.693)	33,3 (1.311)	12,5 (0.492)
F-GV-3	F-GV-3H	3	56,8 (2.236)	47,04 (1.852)	12,5 (0.492)
F-GV-4	F-GV-4H	4	73,2 (2.882)	63,5 (2.500)	12,5 (0.492)
F-GV-5	F-GV-5H	5	71,8 (2.827)	61,1 (2.406)	14,7 (0.579)

Packing Unit <i>Verpackungseinheit</i>	
Appliance Assembly <i>Gerätemontage</i>	Hood assembly <i>Haubenmontage</i>
1 frame <i>1 St. Rahmen</i>	1 frame <i>1 St. Rahmen</i>
2 short screws <i>2 St. kurze Schrauben</i>	2 long screws <i>2 St. lange Schrauben</i>
2 nuts <i>2 St. Muttern</i>	—
2 spring washers <i>2 St. Federringe</i>	—

Ordering Example

Bestellbeispiel

Slide lock for hood mounting, shell size 2:

F-GV-2H

Slide lock for hood mounting, shell size 2 for lock post with M3:

F-GV-3HM3

Gleitverriegelung für Haubenmontage bei Gehäusegröße 2:

F-GV-2H

Gleitverriegelung für Haubenmontage bei Gehäusegröße 3 für Gegenschraube mit M3:

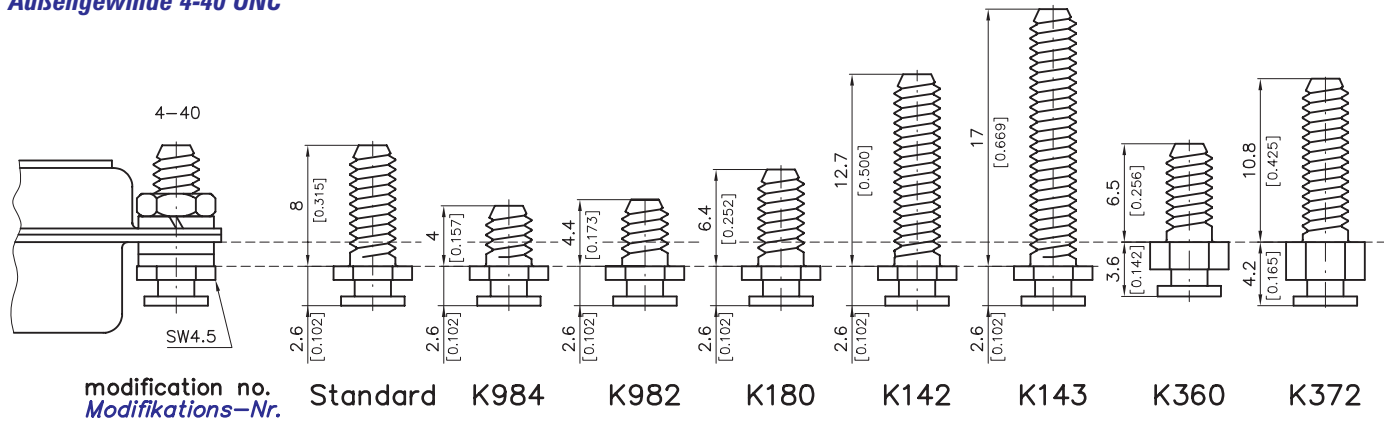
F-GV-3HM3

Lock Posts F-SGV1/5-... for Slide Locking

Gegenschraube F-SGV1/5-... für Gleitverriegelung

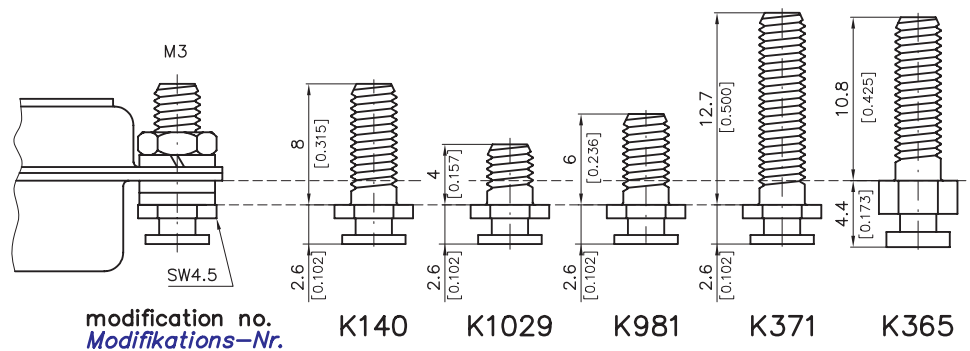
Outer Thread 4-40 UNC

Außengewinde 4-40 UNC



Outer Thread M3

Außengewinde M3



Specification

Technische Beschreibung

	Zinc Plated Version <i>Verzinkte Ausführung</i>	Tin Plated Version <i>Verzinnte Ausführung</i>
Order Number <i>Bestellnummer</i>	F-SGV1/5-...	F-SGV1/5-...SN
Material <i>Material</i>	steel, zinc plated, yellow chromate <i>Stahl verzinkt, gelb chromatiert</i>	steel, tin plated <i>Stahl verzinkt</i>

Packing Unit <i>Verpackungseinheit</i>	
Head Height 0.012" <i>Kopfhöhe 2,6 mm</i>	Head Height 0.165" <i>Kopfhöhe 4,2 mm</i>
2 bolts <i>2 St. Bolzen</i>	2 bolts <i>2 St. Bolzen</i>
4 washers <i>4 St. Unterlegscheiben</i>	—
2 spring washers <i>2 St. Federringe</i>	2 spring washers <i>2 St. Federringe</i>
2 nuts <i>2 St. Muttern</i>	2 nuts <i>2 St. Muttern</i>

Ordering Example

Bestellbeispiel

Lock post for slide lock, Hex. 4.5 mm (0.177"), head size 2.6 mm (0.102"), outer thread M3, length 8 mm (0.197"), tin plated:

Gegenschraube für Gleitverriegelung mit Schlüsselweite 4,5 mm, Kopfhöhe 2,6 mm, Außengewinde M3, Länge 8 mm, verzinkt:

F-SGV1/5-K140SN

F-SGV1/5-K140SN

X-ON Electronics

Largest Supplier of Electrical and Electronic Components

Click to view similar products for [D-Sub Tools & Hardware](#) category:

Click to view products by [Molex](#) manufacturer:

Other Similar products are found below :

[173112-0667](#) [173112-0759](#) [173112-0967](#) [173112-0291](#) [173112-0456](#) [000-01-09-132](#) [000-01-21-132](#) [000-01-31-162](#) [572019-00105-70](#)
[000-01-37-162](#) [621-250-113-115](#) [D20418-2R](#) [D20418-J3F](#) [70521CLF](#) [70524BLF](#) [70527BLF](#) [70527CLF](#) [F1042-1PLAH](#) [750643-1](#) [780-010-06G4-00C](#) [780-518-50SG6-WS](#) [863004ATLF](#) [86552009](#) [86553115TLF](#) [86553117TLF](#) [86553156LF](#) [FSGK1/5](#) [980-8554-000](#) [980-8555-000](#)
[980-8557-000](#) [980-8558-000](#) [1230032-1](#) [1-5021101-2](#) [15-000050](#) [1589283-4](#) [160-000-005R031](#) [16-000230](#) [160-020-109R000](#) [160-025-004R031](#) [160-015-003R031](#) [160-020-209R000](#) [160X10909X](#) [164C03939A](#) [177-505-A-2-2](#) [177-505-C-4-4](#) [179-013-1H](#) [1-966830-8](#) [21018-621028-3](#) [213622-5](#)