



# Screw Locks (Hood - Appliance)

## Schraubverriegelung (Haube - Gerät)

### Locking Screw FVS1/5...

#### Verriegelungsschraube FVS1/5...

The locking screw **FVS1/5...** is used to screw the hood to the mating connector. It is available as both a cross slit screw and as a slotted head screw. The standard thread is 4-40 UNC, however we also supply with other threads such as M3 or M2,5.

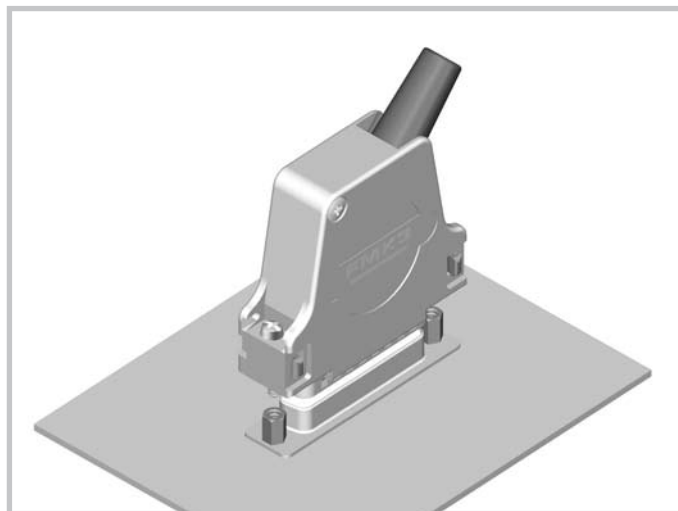
*Die Verriegelungsschraube FVS1/5... dient dazu, die Haube mit dem Gegensteckverbinder zu verschrauben. Sie ist sowohl mit Kreuzschlitz- als auch mit Schlitzkopf lieferbar. Das Standardgewinde ist 4-40 UNC, jedoch sind auch andere Gewinde wie M3 oder M2,5 verfügbar.*

#### Material

##### Material

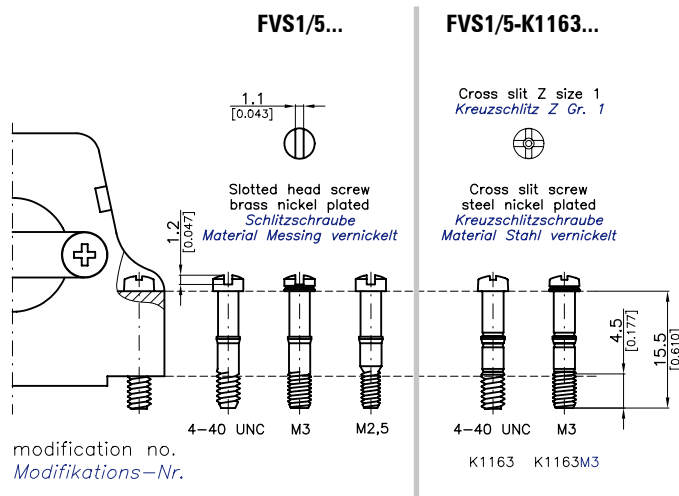
Steel, nickel plated or brass, nickel plated  
*Stahl, vernickelt oder Messing, vernickelt*

Other materials on request.  
*Andere Materialien auf Anfrage.*



#### Dimensions

##### Abmessungen



Order Number <i>Bestellnummer</i>	Thread Ø <i>Gewinde Ø</i>	
FVS1/5-K1163	4-40 UNC	Standard <i>Standardausführung</i>
FVS1/5-K1163M3	M3*	
FVS1/5	4-40 UNC	Rustresistant e.g. for hood FWH <i>nicht rostend, z. B. für Haube FWH</i>
FVS1/5M3	M3*	
FVS1/5M2,5	M2,5	

\* with identification ridges for M3 thread  
 \* *mit Kennzeichnungsrille für Gewinde M3*

All locking screws **FVS1/5...** are bulk packed.  
*Alle Verriegelungsschrauben FVS1/5... sind als Schüttware verpackt.*

#### Ordering Examples

##### Bestellbeispiele

Locking screws with cross slit head and thread M3, material steel nickel plated

Order number: **FVS1/5-K1163M3**

*Verriegelungsschraube mit Kreuzschlitzkopf und Gewinde M3, Material Stahl vernickelt*  
**Bestellnummer: FVS1/5-K1163M3**

Locking screw with slotted head and thread 4-40 UNC, material brass nickel plated

Order number: **FVS1/5**

*Verriegelungsschraube mit Schlitzkopf und Gewinde 4-40 UNC, Material Messing vernickelt*  
**Bestellnummer: FVS1/5**

#### Lock Posts **F-GSCH1/5SN** for Locking Screw **FVS1/5...**

##### Gegenschraube **F-GSCH1/5SN** für Verriegelungsschraube **FVS1/5...**

The hex bolt **F-GSCH1/5SN** can be used as a locking post. It is available in several designs with varying inner and outer threads, as well as differing lengths and two span sizes. For more detailed information please see page 118 or our D-Sub Miniature Connectors Catalogue.

*Als Gegenschraube dient der Sechskantbolzen F-GSCH1/5SN. Diesen gibt es in mehreren Ausführungen mit verschiedenen Innen- und Außengewinden, unterschiedlichen Längen und verschiedenen Schlüsselweiten. Detaillierte Informationen finden Sie auf Seite 118 oben oder in unserem D-Sub Miniatur Steckverbinder Katalog.*



# Screw Locks (Hood - Appliances)

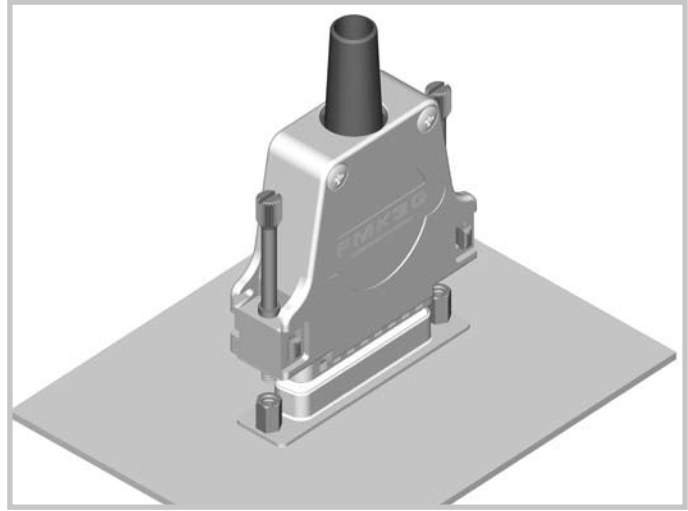
## Schraubverriegelung (Haube - Gerät)

### Knurled Thumb Screw FRS1/5

#### Rändelschraube FRS1/5

Knurled thumb screws enable hoods and mating connectors to be screwed together easily and securely. The impressed knurl guarantees safe handling and simple, slip-free mounting. For particularly secure mounting, the thumb screw can be screwed in with a screwdriver.

Die Rändelschraube ermöglicht ein leichtes, sicheres Zusammenschrauben von Haube und Gegensteckverbinder. Das aufgeprägte Rändel gewährleistet eine sichere Handhabung und einfaches, rutschfreies Eindrehen der Schrauben. Für eine besonders feste Montage kann die Rändelschraube mit einem Schlitzschraubendreher festgeschraubt werden.



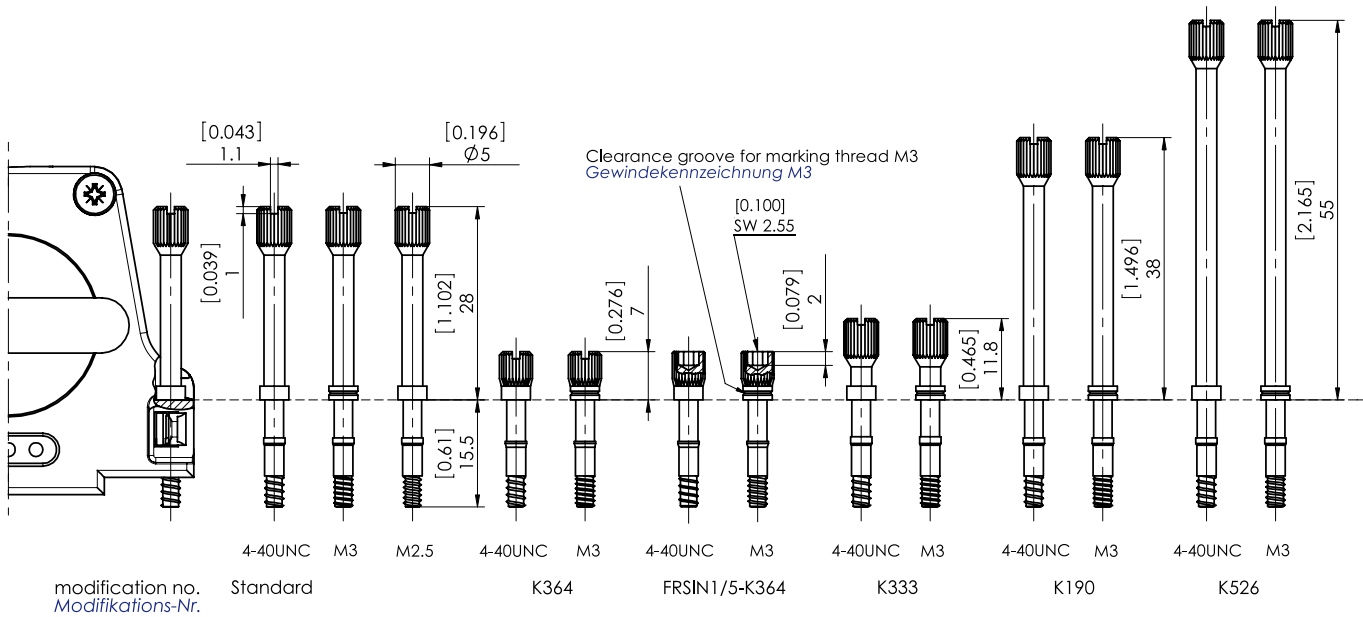
### Material

#### Material

Brass, nickel plated or Zinc die cast, nickel plated  
Messing, vernickelt oder Zinkdruckguss, vernickelt

### Dimensions

#### Abmessungen



**Recommended Knurled Thumb Screws for FCT Hoods please see page 113.**  
**Empfohlene Rändelschrauben für FCT Hauben siehe Seite 113**

Ordering example: **FRS1/5-K190M3**  
Bestellbeispiel:

All locking screws **FRS1/5** are bulk packed.  
Alle Rändelschrauben **FRS1/5** sind als Schüttware verpackt.

Standard (4-40UNC): **FRS1/5**  
Standardausführung (4-40UNC): **FRS1/5**

Lock Posts **F-GSCH1/5SN** for Locking Screw **FRS1/5**...

Gegenschraube **F-GSCH1/5SN** für Rändelschraube **FRS1/5**...

The hex bolt **F-GSCH1/5SN** can be used as a locking post. It is available in several designs with varying inner and outer threads, as well as differing lengths and two span sizes. For more detailed information please see page 125 or our D-Sub Miniature Connectors Catalogue.

Als Gegenschraube dient der Sechskantbolzen **F-GSCH1/5SN**. Diesen gibt es in mehreren Ausführungen mit verschiedenen Innen- und Außengewinden, unterschiedlichen Längen und verschiedenen Schlüsselweiten. Detaillierte Informationen finden Sie auf Seite 125 oben oder in unserem D-Sub Miniatur Steckverbinder Katalog.



# Screw Locks (Hood - Appliances)

## Schraubverriegelung (Haube - Gerät)

Recommended Knurled Thumb Screws for FCT Hoods

Empfohlene Rändelschrauben für FCT Hauben

Hood Series Haubenserie	For Hood Type Für Haubentyp	Quantity and Order No. of the Recommended Knurled Thumb Screws Anzahl und Bestellnummern der empfohlenen Rändelschrauben		Thread / Gewinde		Order Number for Complete Hood Bestellnummer der kompletten Haube	
		4-40 UNC	M3*	M2,5	M3	4-40 UNC	M3
FKC	FKC1	1 Pcs. / St. FRS1/5-K364	1 Pcs. / St. FRS1/5-K364M3			FKC1-K282	On request Auf Anfrage
		1 Pcs. / St. FRS1/5-K190	1 Pcs. / St. FRS1/5-K190M3				
	FKC2	1 Pcs. / St. FRS1/5-K333	1 Pcs. / St. FRS1/5-K333M3			FKC2-K282	FKC2-K1115
		1 Pcs. / St. FRS1/5-K190	1 Pcs. / St. FRS1/5-K190M3			FKC3-K1311	On request Auf Anfrage
		1 Pcs. / St. FRS1/5-K333	1 Pcs. / St. FRS1/5-K333M3				
FKC...G	FKC1G - FKC2G	1 Pcs. / St. FRS1/5-K526	1 Pcs. / St. FRS1/5-K526M3			FKC1G-K994	FKC1G-K995
		2 Pcs. / St. FRS1/5-K190	2 Pcs. / St. FRS1/5-K190M3			FKC5G-K1033	FKC5G-K1416
	FKC3G - FKC5G	2 Pcs. / St. FRS1/5-K526	2 Pcs. / St. FRS1/5-K526M3				
FKS	FKS1 - FKS3	1 Pcs. / St. FRS1/5-K190	1 Pcs. / St. FRS1/5-K190M3			FKS1-K994	FKS1-K995
	FPHRS3 + 4	1 Pcs. / St. FRS1/5-K190	1 Pcs. / St. FRS1/5-K190M3			FPHRS-1-K994	FPHRS-1-K995
FPHGR	FPHGR-1	2 Pcs. / St. FRS1/5	2 Pcs. / St. FRS1/5M3			FPHGR-3R	FPHGR-3RM3
	FPHGR-2 - FPHGR-5	2 Pcs. / St. FRS1/5-K190	2 Pcs. / St. FRS1/5-K190M3	2 Pcs. / St. FRS1/5M2,5		FPHGR-2-K994	FPHGR-2-K995
FKH	FKH1 - FKH3	2 Pcs. / St. FRS1/5	2 Pcs. / St. FRS1/5M3			FKH1R	FKH1RM3
	FKH4 - FKH5	2 Pcs. / St. FRS1/5-K190	2 Pcs. / St. FRS1/5-K190M3			FKH4-K994	FKH4-K995
FWH	FWH1 - FWH2	2 Pcs. / St. FRS1/5-K190	2 Pcs. / St. FRS1/5-K190M3			FWH1-K994	FWH1-K995
	FWH3	2 Pcs. / St. FRS1/5-K526	2 Pcs. / St. FRS1/5-K526M3			FWH3-K1033	FWH3-K1416
FPHF	FPHF-2 - FPHF-4	2 Pcs. / St. FRS1/5	2 Pcs. / St. FRS1/5M3	2 Pcs. / St. FRS1/5M2,5		FPHF-2R	FPHF-2RM3
	FMK1 - FMK2	1 Pcs. / St. FRS1/5-K333	1 Pcs. / St. FRS1/5-K333M3			FMK1-K282	FMK1-K1115
FMK	FMK3 - FMK5	1 Pcs. / St. FRS1/5	1 Pcs. / St. FRS1/5M3			On request Auf Anfrage	On request Auf Anfrage
		1 Pcs. / St. FRS1/5-K190	1 Pcs. / St. FRS1/5-K190M3			FMK2G-K994	FMK2G-K995
FMK...G	FMK1G - FMK5G	2 Pcs. / St. FRS1/5-K190	2 Pcs. / St. FRS1/5-K190M3			FMK2G-K1033	FMK2G-K1416
	FMK2GL, FMK5GL	2 Pcs. / St. FRS1/5-K526	2 Pcs. / St. FRS1/5-K526M3			FMK2G7-K1033	FMK2G7-K1416
FMH	FMH1 - FMH3	2 Pcs. / St. FRS1/5	2 Pcs. / St. FRS1/5M3	2 Pcs. / St. FRS1/5M2,5		FMH1R	FMH1RM3
	FMH4 - FMH5	2 Pcs. / St. FRS1/5-K190	2 Pcs. / St. FRS1/5-K190M3			FMH4-K994	FMH4-K995

\* with identification ridges for M3 thread  
\* mit Kennzeichnungsritze für Gewinde M3



# Screw Locks (Hood - Appliances)

## Schraubverriegelung (Haube - Gerät)

### Knurled Thumb Screw with Plastic Head FRSK1/5

#### Rändelschraube mit Kunststoffkappe FRSK1/5

#### Advantages

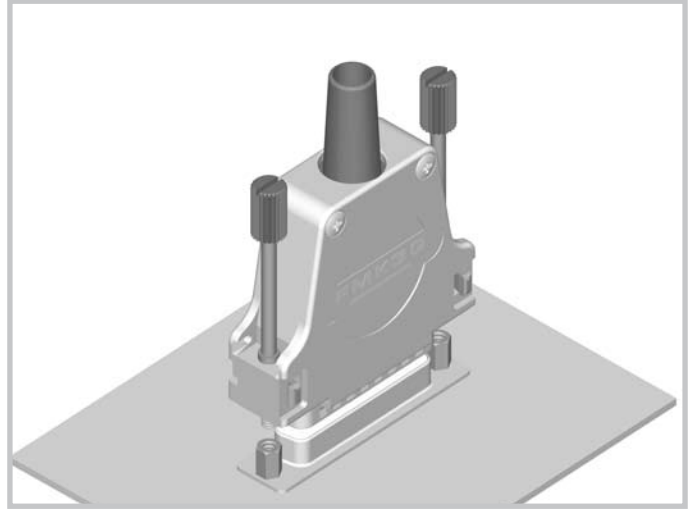
##### Vorteile

Both the larger head radius, compared to that of the knurled thumb screw with a metal head, as well as the impressed knurl guarantee an improved handling and simple, slip-free mounting.

The knurled thumb screw with a plastic head facilitates easy, simple and **voltage resistant (ESD protection)** assembly of hood and mating connector. For particularly secure assembly the thumbscrew can be tightened with a screwdriver.

*Sowohl der größere Kappenradius gegenüber der Rändelschraube mit Metallkopf als auch das aufgeprägte Rändel gewährleisten eine noch bessere Handhabung und einfaches, rutschfreies Eindrehen der Schrauben.*

*Die Rändelschraube mit Kunststoffkappe ermöglicht ein leichtes, sicheres und spannungsisoliertes (ESD-Schutz) Zusammenschrauben von Haube und Gegensteckverbinder. Für eine besonders feste Montage kann die Rändelschraube mit einem Schlitzschraubendreher eingedreht werden.*



#### Technical Data

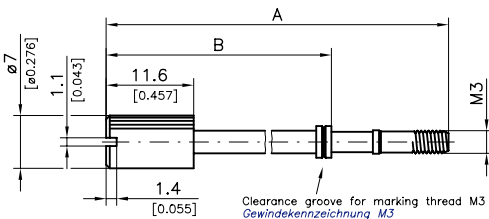
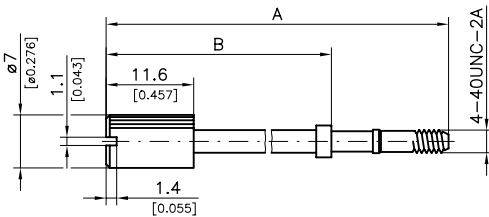
##### Technische Daten

	<b>Plastic Head</b> <i>Kunststoffkappe</i>
<b>Material</b> <i>Material</i>	Polyester (UL94V-0) <i>Polyester (UL94V-0)</i>
<b>Max. temperature</b> <i>max. Temperatur</i>	≤ 130 °C (≤ 266 °F) ≤ 130 °C
<b>Maximum torque</b> <i>Maximales Anzugsmoment</i>	20 Ncm (0,148 ft.lb.) <i>20 Ncm</i>
<b>Colour</b> <i>Farbe</i>	Black <i>schwarz</i>

<b>Screw Material</b> <i>Schraubenmaterial</i>
Brass, nickel plated <i>Messing, vernickelt</i>

#### Dimensions

##### Abmessungen



<b>Order Number</b> <i>Bestellnummer</i>	<b>A</b> ± 0,3 (±0.012)	<b>B</b> ± 0,3 (±0.012)	<b>C</b>
<b>FRSK1/5</b>	45,3 (1.783)	29,8 (1.173)	4-40 UNC
<b>FRSK1/5M3</b>	45,3 (1.783)	29,8 (1.173)	M3
<b>FRSK1/5-K190</b>	55,6 (2.189)	40,1 (1.579)	4-40 UNC
<b>FRSK1/5-K190M3</b>	55,6 (2.189)	40,1 (1.579)	M3
<b>FRSK1/5-K526</b>	72,3 (2.846)	56,8 (2.236)	4-40 UNC
<b>FRSK1/5-K526M3</b>	72,3 (2.846)	56,8 (2.236)	M3



Please see suitable suggestions for FCT hoods on page 102.

*Siehe auch Hinweise zu verwendbaren FCT Hauben auf Seite 102.*



# Screw Locks (Hood - Appliances)

## Schraubverriegelung (Haube - Gerät)

Knurled Thumb Screw with Plastic Head FRSK1/5

*Rändelschraube mit Kunststoffkappe FRSK1/5*

Suitable FCT Hoods

*Verwendbare FCT Hauben*

Knurled Thumb Screws <i>Rändelschraube</i>		
FRSK1/5	FRSK1/5-K190	FRSK1/5-K526
	FKC1G	FKC2 - 5G
FKS1-3		
	FPHGR-1/2	FPHGR-3 - 5
FKH2/3	FKH1/4/5	
	FWH1	FWH2/3
FPHF-2 - 4		
	FMK1 - 3G	FMK4/5G
		FMK2/5GL
FMH1 - 3	FMH4/5	

Lock Posts **F-GSCH1/5** for Locking Screw FRSK1/5

*Gegenschraube F-GSCH1/5 für Rändelschraube FRSK1/5*

The hex bolt **F-GSCH1/5SN** can be used as a locking post. It is available in several designs with varying inner and outer threads, as well as differing lengths and two span sizes. For more detailed information please see page 125 or our D-Sub Miniature Connectors Catalogue.

*Als Gegenschraube dient der Sechskantbolzen F-GSCH1/5SN. Diesen gibt es in mehreren Ausführungen mit verschiedenen Innen- und Außengewinden, unterschiedlichen Längen und verschiedenen Schlüsselweiten. Detaillierte Informationen finden Sie auf Seite 125 oben oder in unserem D-Sub Miniatur Steckverbinder Katalog.*

## X-ON Electronics

Largest Supplier of Electrical and Electronic Components

*Click to view similar products for [D-Sub Tools & Hardware](#) category:*

*Click to view products by [Molex](#) manufacturer:*

Other Similar products are found below :

[000-01-09-132](#) [000-01-21-132](#) [000-01-31-162](#) [572019-00105-70](#) [000-01-37-162](#) [621-250-113-115](#) [D110550-2](#) [D20418-137](#) [780-518-50SG6-WS](#) [86552009](#) [86553115TLF](#) [86553117TLF](#) [1230032-1](#) [1-5021101-2](#) [15-000050](#) [1589283-4](#) [160-000-005R031](#) [16-000230](#) [160-025-004R031](#) [160-020-209R000](#) [160X10909X](#) [164C03939A](#) [177-505-A-2-2](#) [1-966830-8](#) [21018-6](#) [2-1393560-9](#) [JS-1000](#) [L17D204182M3E](#) [L17D53018](#) [300X10779X](#) [160X10189X](#) [160X10419X](#) [162-000-050R000](#) [21018-5](#) [212561-3](#) [248C21550X](#) [CF15P](#) [QLOCKPOST-2](#) [D110277](#) [500-008NF1K-01](#) [500-008NF3R3KS-01](#) [500-017M09FN](#) [500-017M15MHN](#) [500-024M1](#) [500-068M3](#) [5-1393561-5](#) [C115373-0001](#) [C115373-0002](#) [3342-4-KIT](#) [K1003](#)