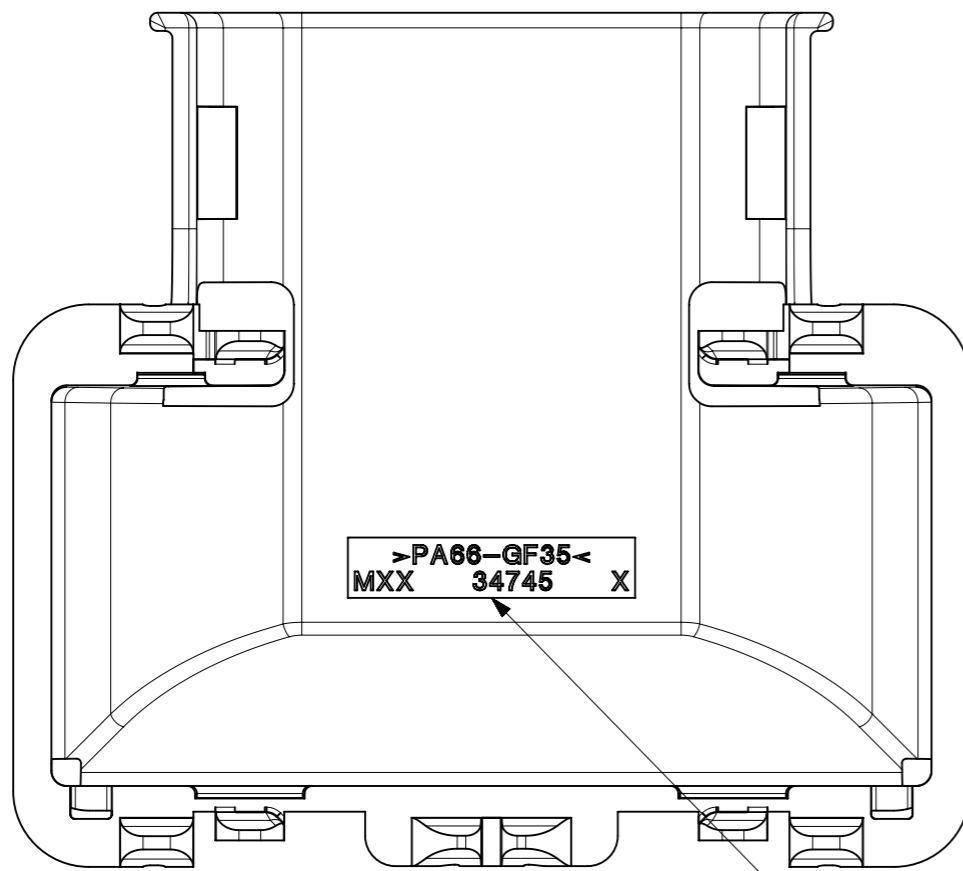
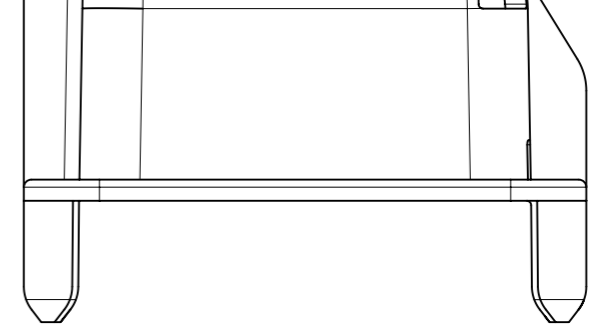
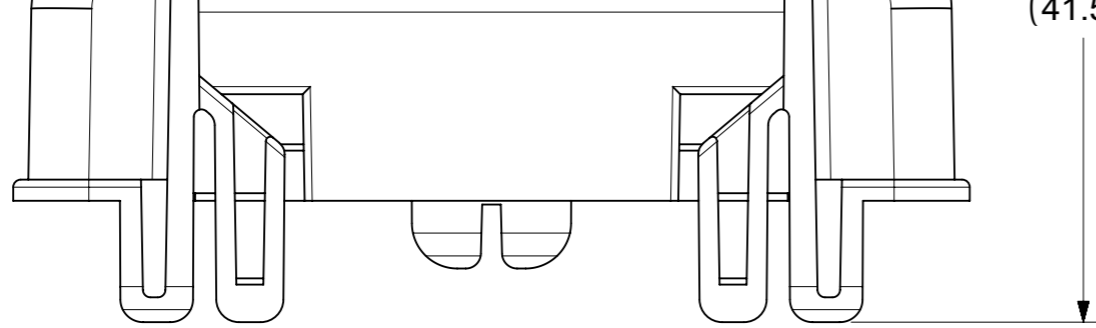


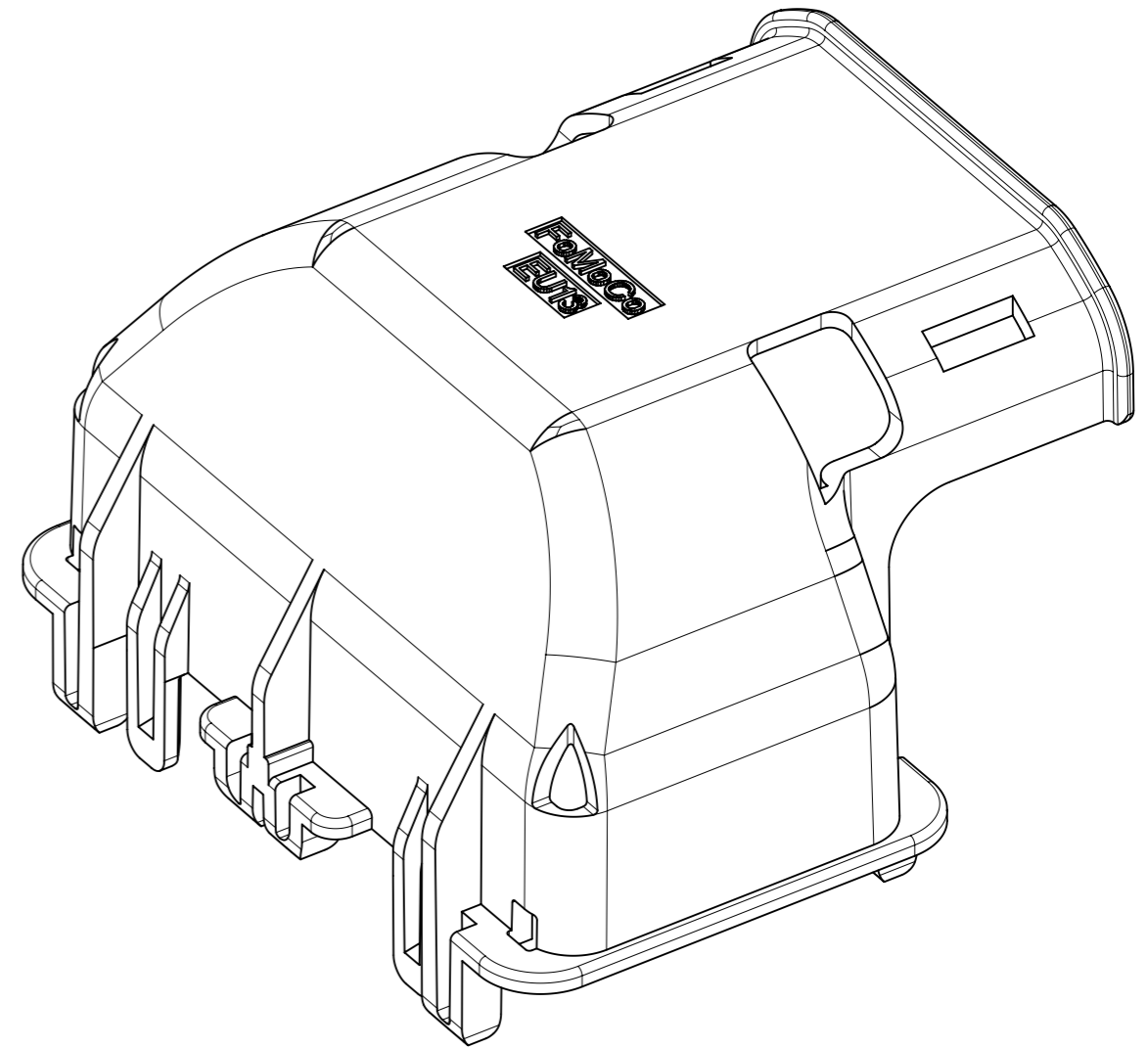
GPCM 95-WAY RECEPTACLE ASSY SEALED PIN OUT SHEET

CUSTOMER PART NUMBER	ASSEMBLY PART NUMBER	LEVER PART NUMBER	LEVER OPTION	KEY OPTION	OUTER SHROUD PART NUMBER	CAVITY WITH A NUMBER INDICATES BLOCKED TERMINAL POSITION																								
						1	2	3	4	5	6	7	8	9	10	11	12	13	14	15	16	17	18	19	20					
CU5T-14A464-GD-010	34745-3010	34745-0802	TOP LATCH	2	34745-0502				4		6		8	9		11	12		14	15		76	77			80				
							17														27	28	29	30					85	
																						43	44	45						
						46														55	56							88		90
						61	62	63	64	65	66	67	68	69	70	71	72	73	74	75					93	95				
DU5T-14A464-GC-000	34745-4001	34745-0801	END LATCH	3	34745-0503																									
DU5T-14A464-GC-001	34745-4001	34745-0801	END LATCH	3	34745-0503																									
DU5T-14A464-HC-000	34745-5001	34745-0802	TOP LATCH	3	34745-0503																									
DU5T-14A464-HC-001	34745-5001	34745-0802	TOP LATCH	3	34745-0503																									
DU5T-14A464-HC-002	34745-5002	34745-0802	TOP LATCH	3	34745-0503				4		7							13	15											
									19	20	22														83					
									34		37								43											
						61	62	63	64	65	66	67	68																	
DU5T-14A464-HC-003	34745-5003	34745-0802	TOP LATCH	3	34745-0503				4		7							13	15											
									19	20	22																			
									34		37																			
						61	62	63	64		66	67	68																	
DU5T-14A464-HC-004	34745-5004	34745-0802	TOP LATCH	3	34745-0503				3				8	9			12				76			80						
						16										25	27							85						
									33		35		38				42													
										50	51	53				57			60					86	90					
																71		73	74	75				91	95					
FU5T-14A464-GB-000	34745-6001	34745-0801	END LATCH	4	34745-0504																									

F
E
D
C
B
A



SEE NOTE #11



X-ON Electronics

Largest Supplier of Electrical and Electronic Components

Click to view similar products for [High Speed/Modular Connectors](#) category:

Click to view products by [Molex](#) manufacturer:

Other Similar products are found below :

[650827-1](#) [74040-1346](#) [1410191-1](#) [1410337-1](#) [1410368-3](#) [1410964-2](#) [1410326-3](#) [1410367-3](#) [1410971-4](#) [1467833-1](#) [2000877-1](#) [2000878-1](#)
[2041314-1](#) [2065387-1](#) [2187307-1](#) [163P](#) [1934290-1](#) [2000875-1](#) [2065917-1](#) [2102736-2](#) [FSR-40](#) [2169868-2](#) [22354-8](#) [437-5040-000](#) [5-](#)
[1393565-0](#) [039-0246-000](#) [0761601016](#) [0784461022](#) [10123159-12ELF](#) [030-2415-003/100 PK](#) [030-7380-004](#) [030-2494-001](#) [532939-1](#)
[5532901-3](#) [3-1469268-7](#) [74748-102LF](#) [73670-0247](#) [10041743-101LF](#) [10066670-100002LF](#) [1-533915-1](#) [249-4515-000](#) [7-1469373-3](#) [DL2-](#)
[2J/S](#) [2000713-8](#) [2000713-7](#) [10124313-101LF](#) [3011-21](#) [757105208](#) [EBTF-4-10-2.0-S-RA-1](#) [430305-001](#)