











BOM AND PIN OUT SHEET

ASSEMBLY DESCRIPTION	ASSEMBLY PART NUMBER	COMPONENT							BLOCKED TERMINALS																	STATUS	COMMENTS											
		THE PRESENCE OF AN ABBREVIATION INDICATES THE PRESENCE OF THAT COMPONENT.							CAVITY WITH A NUMBER INDICATES BLOCKED TERMINAL POSITION CAVITY WITHOUT A NUMBER INDICATES OPEN TERMINAL POSITION																													
		OUTER HOUSING KEY/COLOR	INNER HOUSING	PLR	LEVER	LEVER ARM (x/2)	MAT SEAL	RING SEAL																														
GPEC RCPT CONN 95 CKT TOP LVR KEY 3/68	349925005	3-BLACK	IH	PLR	LT	LA	M	R	-	-	-	4	5	-	-	8	-	-	-	-	-	14	15	-	77	-	79	-	SALEABLE									
									-	17	-	19	-	-	-	23	-	25	26	-	28	-	30	-	-	-	-	-										
									-	-	-	-	-	-	-	-	-	-	-	-	-	-	-	-	-	-	-	-			-	-	-	-	-	-	-	-
									46	-	-	49	-	-	-	-	-	-	56	57	58	59	-	-	-	-	-	-			-	-	-	-	-	-	-	-
									-	-	-	64	-	-	67	-	69	-	-	-	-	73	-	75	-	-	-	-			-	-	-	-	91	92	-	-
GPEC RCPT CONN 95 CKT TOP LVR KEY 3/49	349925006	3-BLACK	IH	PLR	LT	LA	M	R	-	-	-	4	5	-	-	8	-	-	-	-	-	14	15	-	77	78	79	-	SALEABLE									
									16	17	18	19	20	21	22	23	-	25	26	-	28	29	30	81	-	-	-	-										
									-	-	-	-	-	-	-	-	-	-	40	-	-	-	-	-	-	-	-	-			-	-	-	-	-	-	-	-
									46	-	48	49	-	51	-	-	54	55	56	57	58	59	-	-	-	-	-	-			-	-	-	86	-	-	-	-
									61	-	-	64	-	66	67	68	69	70	71	72	-	-	75	-	-	-	-	-			-	-	-	91	92	-	-	-
GPEC RCPT CONN 95 CKT TOP LVR KEY 3/47	349925007	3-BLACK	IH	PLR	LT	LA	M	R	-	-	3	4	5	-	-	8	-	-	-	-	-	14	15	76	77	78	79	-	SALEABLE									
									16	17	18	19	20	21	22	23	-	25	26	-	28	29	30	81	-	-	-	-										
									-	-	-	-	-	-	-	-	-	-	40	-	-	-	-	-	-	-	-	-			-	-	-	-	-	-	-	-
									46	47	48	49	-	51	-	-	54	55	56	57	-	59	-	-	-	-	-	-			-	-	-	86	-	-	-	-
									61	-	-	-	-	66	67	68	-	70	-	72	73	74	75	-	-	-	-	-			-	-	-	91	92	93	-	-
GPEC RCPT CONN 95 CKT TOP LVR KEY 3/57	349925008	3-BLACK	IH	PLR	LT	LA	M	R	-	-	-	-	-	-	-	-	-	-	-	-	-	-	-	-	-	-	-	-	SALEABLE									
									-	-	-	-	-	21	-	23	-	25	26	-	-	-	-	-	-	-	-	-			-	-	-	-	-	-	-	
									-	32	33	-	-	-	-	-	39	-	41	-	43	44	-	-	-	-	-	-			-	-	-	-	-	-	-	-
									-	-	48	49	50	51	52	-	-	55	56	-	58	-	60	-	-	-	-	-			-	-	-	-	-	88	89	-
									61	62	63	64	65	66	67	68	69	70	71	72	73	74	75	-	-	-	-	-			-	-	-	-	-	93	94	-
GPEC RCPT CONN 95 CKT TOP LVR KEY 3/53	349925009	3-BLACK	IH	PLR	LT	LA	M	R	-	-	-	4	-	-	-	-	-	-	-	-	-	-	-	-	-	-	-	-	SALEABLE									
									-	-	-	-	-	21	-	23	-	25	26	-	-	-	-	-	-	-	-	-			-	-	-	-	-	-	-	
									-	32	33	-	-	-	37	-	39	-	41	-	43	44	-	-	-	-	-	-			-	-	-	-	-	-	-	-
									-	-	48	49	50	51	52	-	-	55	56	-	58	-	60	-	-	-	-	-			-	-	-	-	87	88	89	-
									61	62	63	64	65	66	67	68	69	70	71	72	73	74	75	-	-	-	-	-			-	-	-	-	92	93	94	-
GPEC RCPT CONN 95 CKT TOP LVR KEY 3/44	349925010	3-BLACK	IH	PLR	LT	LA	M	R	-	-	-	4	5	-	7	8	-	-	-	12	13	14	15	-	77	78	79	-	SALEABLE									
									16	17	18	19	20	21	-	23	24	25	26	-	28	29	30	81	-	-	-	-										
									-	-	-	-	-	-	-	-	-	-	-	-	-	-	-	-	-	-	-	-			-	-	-	-	-	-	-	-
									46	47	-	49	-	51	52	53	54	55	56	57	58	59	60	-	-	-	-	-			-	-	-	86	-	-	-	-
									61	-	-	-	-	66	67	68	69	70	71	-	73	74	75	-	-	-	-	-			-	-	-	91	92	-	-	-
GPEC RCPT CONN 95 CKT END LVR KEY 4/95	349926001	4-BLACK	IH	PLR	LE	LA	M	R	-	-	-	-	-	-	-	-	-	-	-	-	-	-	-	-	-	-	-	-	SALEABLE									
									-	-	-	-	-	-	-	-	-	-	-	-	-	-	-	-	-	-	-	-			-	-	-	-	-	-	-	
									-	-	-	-	-	-	-	-	-	-	-	-	-	-	-	-	-	-	-	-			-	-	-	-	-	-	-	-
									-	-	-	-	-	-	-	-	-	-	-	-	-	-	-	-	-	-	-	-			-	-	-	-	-	-	-	-
									-	-	-	-	-	-	-	-	-	-	-	-	-	-	-	-	-	-	-	-			-	-	-	-	-	-	-	-
GPEC RCPT CONN 95 CKT END LVR KEY 4/72	349926002	4-BLACK	IH	PLR	LE	LA	M	R	-	-	3	-	-	6	7	-	9	-	-	-	-	-	15	-	-	-	-	-	SALEABLE									
									-	-	-	-	20	21	22	-	-	-	-	-	-	-	-	-	-	-	-	-			-	-	-	-	-	-	85	
									-	-	-	34	35	36	37	38	39	-	-	-	-	-	-	-	-	-	-	-			-	-	-	-	-	-	-	-
									46	47	48	49	-	-	-	-	-	-	56	-	-	-	-	-	-	-	-	-			-	-	-	86	-	-	-	-
									-	-	63	-	-	-	-	-	69	-	-	-	-	-	-	-	-	-	-	-			-	-	-	-	-	-	-	-
GPEC RCPT CONN 95 CKT END LVR KEY 4/72	349926003	4-BLACK	IH	PLR	LE	LA	M	R	-	2	-	-	-	6	7	-	-	-	11	12	13	14	-	-	-	-	-	-	SALEABLE									
									-	-	-	19	-	21	-	-	-	-	-	-	27	28	-	-	-	-	-	-			-	-	-	82	-	-	-	
									31	-	-	-	-	-	-	-	-	-	41	-	-	-	45	-	-	-	-	-			-	-	-	-	-	-	-	
									46	47	-	-	-	-	-	-	-	-	-	-	-	-	-	-	-	-	-	-			-	-	-	87	-	-	-	
									61	-	-	64	-	-	67	-	-	-	-	-	-	72	-	74	-	-	-	-			-	-	-	-	-	-	-	
GPEC RCPT CONN 95 CKT END LVR KEY 4/63	349926004	4-BLACK	IH	PLR	LE	LA	M	R	-	2	-	-	5	6	7	-	-	-	11	12	13	14	-	-	-	78	-	-	SALEABLE									
									-	-	-	19	-	21	-	-	-	-	-	-	27	28	-	-	-	-	-	-			-	-	-	82	83	-	-	
									31	-	-	-	35	-	-	-	-	-	41	-	-	-	45	-	-	-	-	-			-	-	-	-	-	-	-	
									46	47	-	-	-	-	-	-	-	-	-	-	-	57	58	59	-	-	-	-			-	-	-	87	88	-	-	
									61	-	-	64	-	-	67	-	-	-	-	-	-	72	-	74	-	-	-	-			-	-	-	-	93	-	-	





**BOM AND PIN OUT SHEET**

ASSEMBLY DESCRIPTION	ASSEMBLY PART NUMBER	COMPONENT							BLOCKED TERMINALS																	STATUS	COMMENTS				
		THE PRESENCE OF AN ABBREVIATION INDICATES THE PRESENCE OF THAT COMPONENT.							CAVITY WITH A NUMBER INDICATES BLOCKED TERMINAL POSITION CAVITY WITHOUT A NUMBER INDICATES OPEN TERMINAL POSITION																						
		OUTER HOUSING KEY/COLOR	INNER HOUSING	PLR	LEVER	LEVER ARM (x/2)	MAT SEAL	RING SEAL																							
GPEC RCPT CONN 95 CKT TOP LVR KEY 4/47	349927011	4-BLACK	IH	PLR	LT	LA	M	R	-	-	3	4	5	-	-	-	9	-	-	12	13	-	15	-	77	78	79	80	SALEABLE		
									16	17	18	-	20	21	-	23	24	25	26	-	28	-	30	-	-	-	-	85			
									-	-	-	-	-	-	-	38	-	-	-	-	43	44	45	-	-	-	-	-			
									46	47	-	49	-	51	-	53	54	-	56	-	-	59	-	86	-	-	-	-			
									61	-	-	-	-	66	67	68	69	70	71	-	73	74	-	91	-	-	94	95			
GPEC RCPT CONN 95 CKT TOP LVR KEY 4/52	349927012	4-BLACK	IH	PLR	LT	LA	M	R	1	2	3	4	5	6	-	-	9	-	-	-	-	14	15	-	77	-	79	80	SALEABLE		
									-	17	18	19	20	-	-	23	24	25	-	-	28	-	-	-	-	-	-	85			
									-	-	-	-	-	-	-	37	-	-	-	-	-	44	-	-	-	-	-	-			
									46	-	48	49	-	51	-	-	-	-	56	-	-	59	-	86	-	-	-	-			
									61	-	63	64	-	66	67	68	69	-	71	-	-	74	75	91	92	-	-	95			
GPEC RCPT CONN 95 CKT TOP LVR KEY 4/47	349927013	4-BLACK	IH	PLR	LT	LA	M	R	-	-	3	4	-	-	-	9	-	-	12	13	-	15	-	77	78	79	80	SALEABLE			
									16	17	18	-	20	21	-	23	24	25	26	-	28	-	30	-	-	-	-			85	
									-	-	-	-	-	-	-	38	-	-	-	-	43	44	45	-	-	-	-			-	
									46	47	48	49	-	51	-	53	54	-	56	-	-	59	-	86	-	-	-			-	
									61	-	-	-	-	66	67	68	69	70	71	-	73	74	-	91	-	-	94			95	
GPEC RCPT CONN 95 CKT TOP LVR KEY 4/50	349927014	4-BLACK	IH	PLR	LT	LA	M	R	-	-	3	4	-	-	-	9	-	-	12	13	-	15	-	77	78	79	80	SALEABLE			
									16	17	18	-	20	21	-	23	24	25	26	-	28	-	30	-	-	-	-			85	
									-	-	-	-	-	-	-	38	-	-	-	-	43	-	-	-	-	-	-			-	
									46	47	-	49	-	51	52	53	54	-	56	-	-	59	-	86	-	-	-			-	
									-	-	-	-	-	66	67	68	69	70	71	-	73	74	-	91	-	-	94			95	
GPEC RCPT CONN 95 CKT TOP LVR KEY 4/52	349927015	4-BLACK	IH	PLR	LT	LA	M	R	1	-	3	4	-	6	-	-	9	-	-	-	-	15	-	-	78	79	80	SALEABLE			
									16	17	-	19	-	21	-	23	24	25	26	-	28	29	30	-	-	-	-			85	
									-	-	-	-	-	-	-	-	-	-	-	-	42	-	44	-	-	-	-			-	-
									46	-	-	49	-	51	-	53	54	55	56	-	-	59	-	86	-	-	-			-	
									-	-	-	64	-	66	67	68	69	70	71	-	-	74	75	91	-	-	-			95	
GPEC RCPT CONN 95 CKT END LVR KEY 5/95	349928001	5-BLACK	IH	PLR	LE	LA	M	R	-	-	-	-	-	-	-	-	-	-	-	-	-	-	-	-	-	-	-	SALEABLE			
									-	-	-	-	-	-	-	-	-	-	-	-	-	-	-	-	-	-	-			-	
									-	-	-	-	-	-	-	-	-	-	-	-	-	-	-	-	-	-	-			-	
									-	-	-	-	-	-	-	-	-	-	-	-	-	-	-	-	-	-	-			-	
									-	-	-	-	-	-	-	-	-	-	-	-	-	-	-	-	-	-	-			-	
GPEC RCPT CONN 95 CKT END LVR KEY 5/95	349928002	5-BLACK	IH	PLR	LE	LA	M	R	-	-	-	-	-	-	-	-	-	-	-	-	-	-	-	-	-	-	-	SALEABLE			
									-	-	-	-	-	-	-	-	-	-	-	-	-	-	-	-	-	-	-			-	
									-	-	-	-	-	-	-	-	-	-	-	-	-	-	-	-	-	-	-			-	
									-	-	-	-	-	-	-	-	-	-	-	-	-	-	-	-	-	-	-			-	
									-	-	-	-	-	-	-	-	-	-	-	-	-	-	-	-	-	-	-			-	
GPEC RCPT CONN 95 CKT END LVR KEY 5/49	349928003	5-BLACK	IH	PLR	LE	LA	M	R	-	2	3	4	-	-	-	-	-	-	-	-	14	15	-	-	-	-	-	SALEABLE			
									-	17	18	-	20	21	-	-	24	-	26	27	-	-	30	81	-	-	-			85	
									-	-	33	34	35	-	-	38	39	-	41	-	-	44	-	-	-	-	-			-	
									46	47	48	49	50	51	52	53	-	-	-	57	58	-	-	86	87	88	-			-	
									-	62	63	64	65	66	67	68	-	70	71	72	-	-	-	91	-	-	-			-	
GPEC RCPT CONN 95 CKT TOP LVR KEY 5/95	349929001	5-BLACK	IH	PLR	LT	LA	M	R	-	-	-	-	-	-	-	-	-	-	-	-	-	-	-	-	-	-	-	SALEABLE			
									-	-	-	-	-	-	-	-	-	-	-	-	-	-	-	-	-	-	-			-	
									-	-	-	-	-	-	-	-	-	-	-	-	-	-	-	-	-	-	-			-	
									-	-	-	-	-	-	-	-	-	-	-	-	-	-	-	-	-	-	-			-	
									-	-	-	-	-	-	-	-	-	-	-	-	-	-	-	-	-	-	-			-	
GPEC RCPT CONN 95 CKT TOP LVR KEY 5/51	349929002	5-BLACK	IH	PLR	LT	LA	M	R	-	-	3	4	-	-	-	9	-	-	12	13	-	15	-	77	78	-	80	SALEABLE			
									16	17	-	19	-	21	-	23	24	-	-	-	28	29	30	-	-	-	-			85	
									-	-	-	-	-	-	-	-	-	-	-	-	-	44	-	-	-	-	-			-	
									46	47	48	-	-	51	52	53	54	-	56	-	-	59	60	86	-	-	-			-	
									61	-	-	64	-	66	67	68	69	70	71	-	73	74	75	91	-	-	-			95	





F

E

D

C

B

A

TPA SHOWN IN OPEN POSITION AND LEVER IN PRE-MATE POSITION

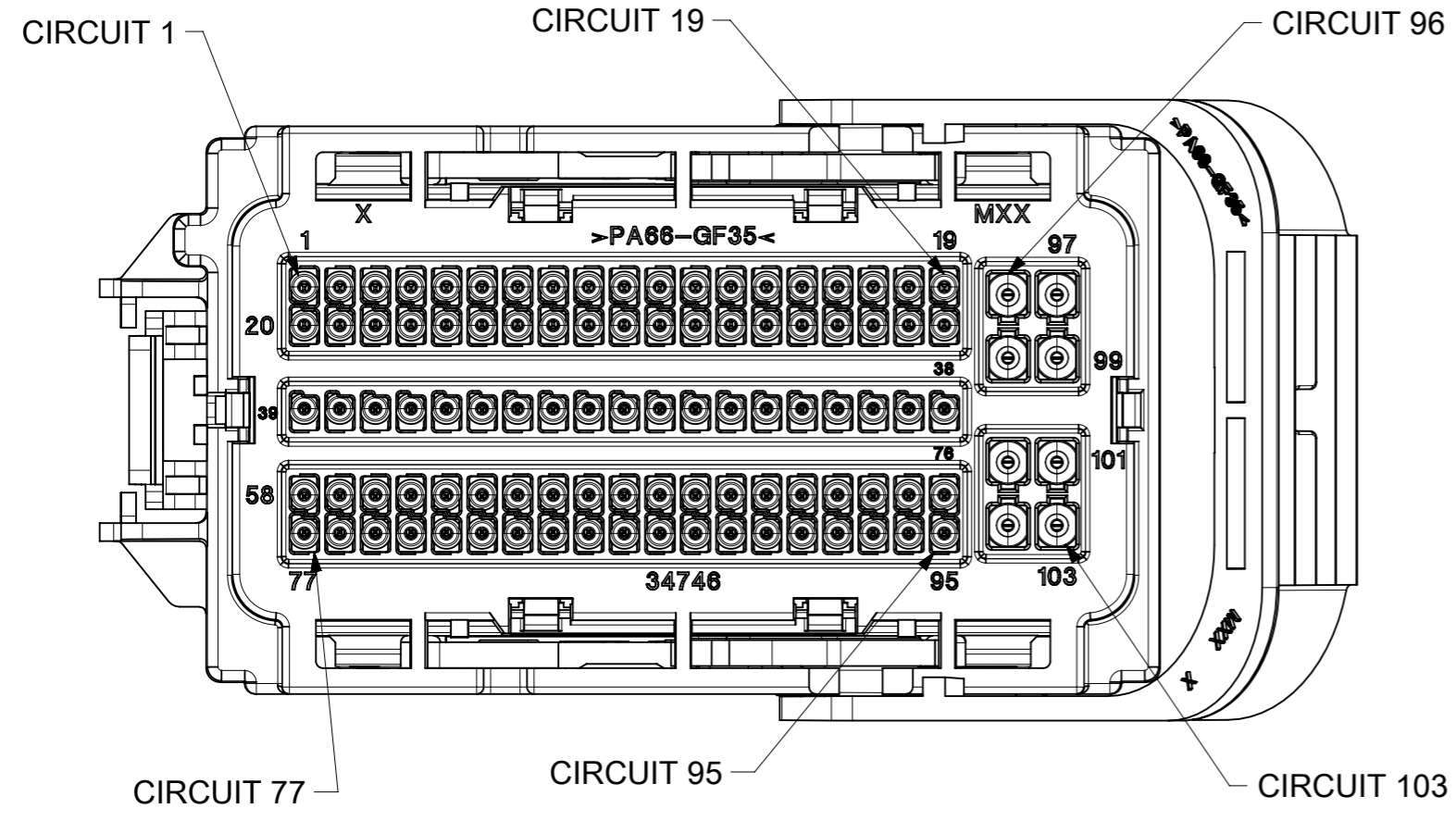
61.08 ±1.50 (7)

(69.33)

(67.94)

(R54.38) LEVER SWING ARM (45°) ROTATION

TPA SHOWN IN CLOSED POSITION AND LEVER IN MATE POSITION  
LOCKING FEATURES TO BE DESIGNED INTO DRESS COVER



VIEW SHOWN WITH MOLDED IN CAVITY PLUGS

(Ø78.67) PASS THROUGH

(1) CLEARANCE

SCALE 1:1

OVER-THE-TOP LEVER OPTION  
P/N 34993-1001, KEY 1

DOCUMENT STATUS

P1

RELEASE DATE

2021/09/28

01:26:06

24

23

22

21

20

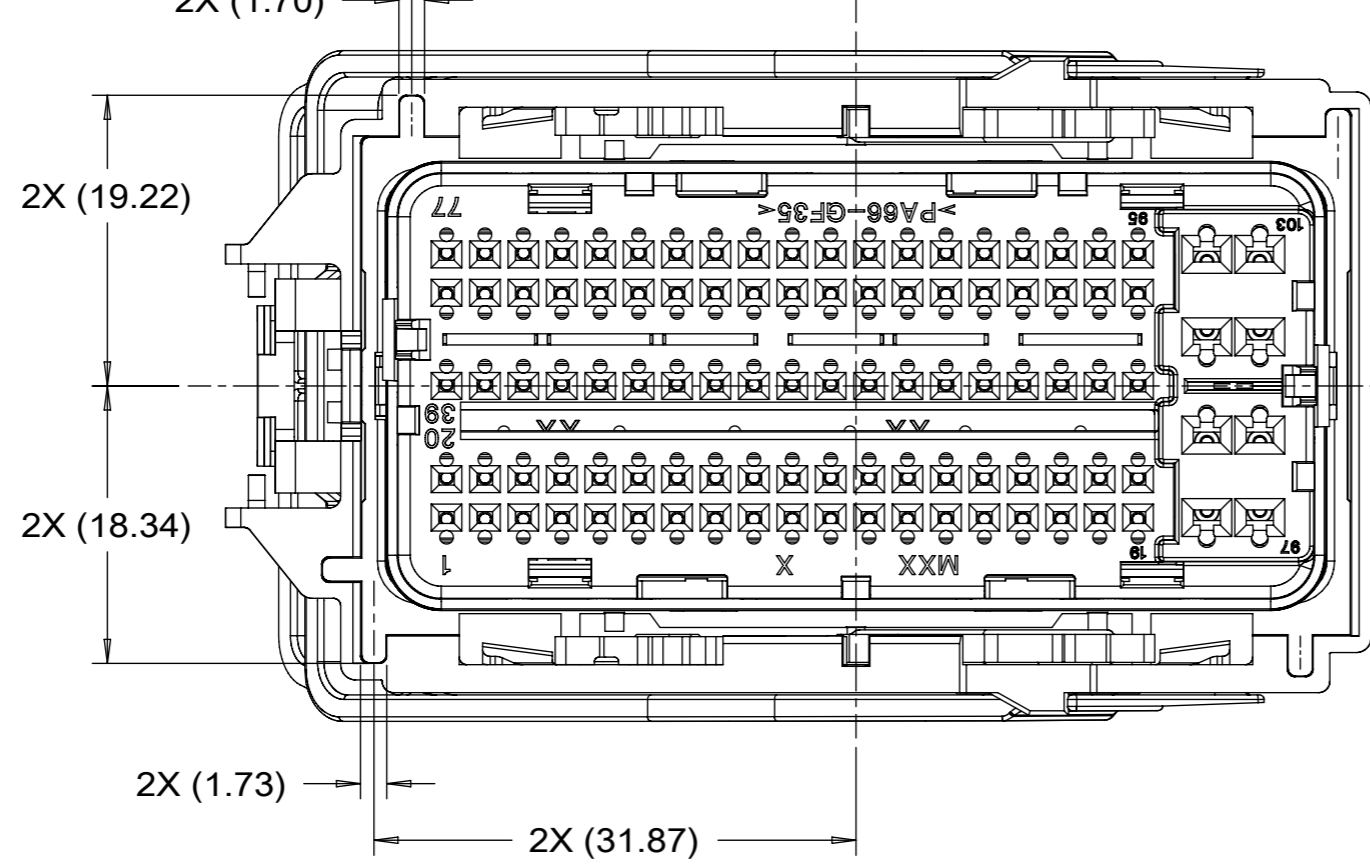
19

18

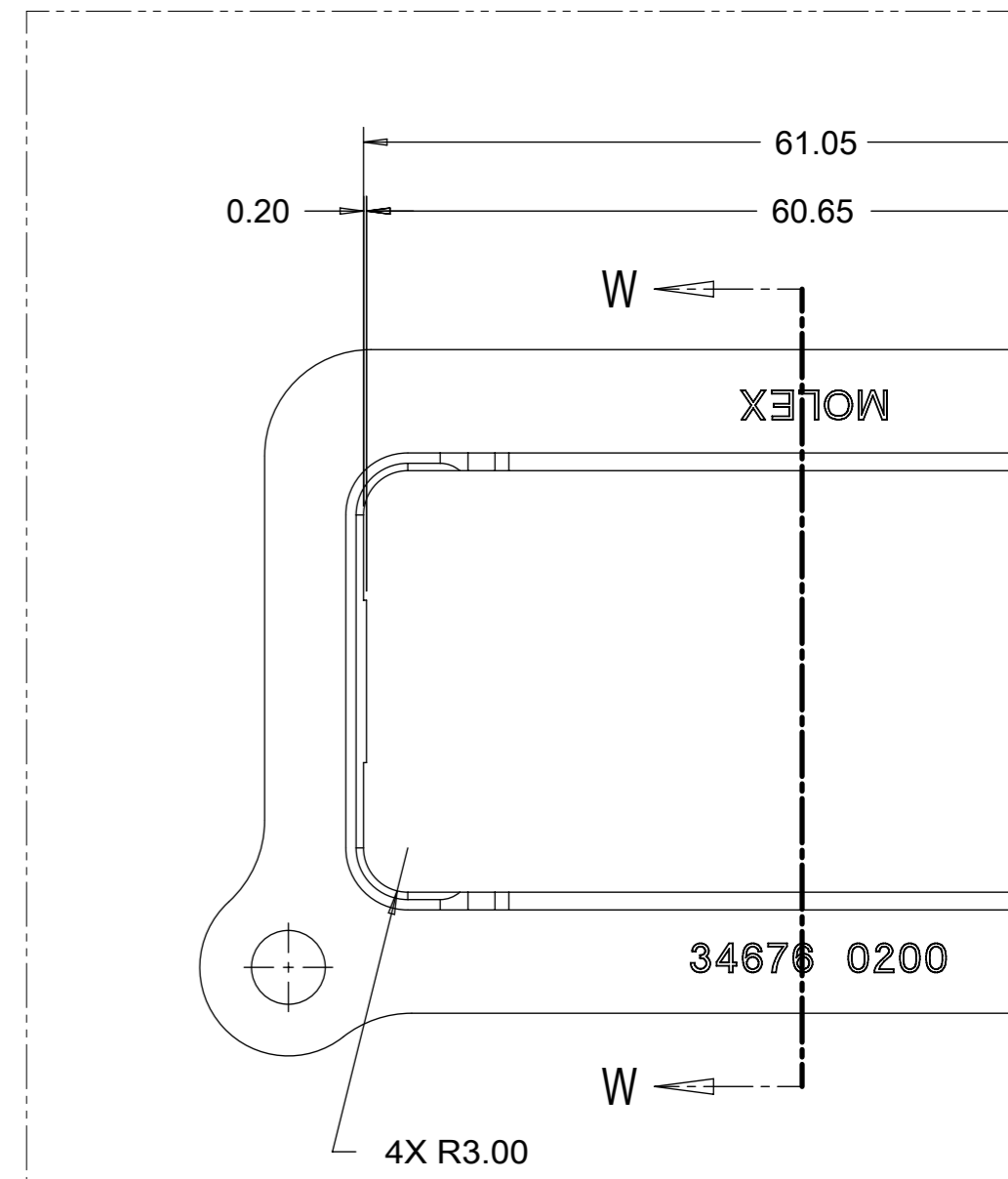
17

16

FORMAT: master-ib-prod-E  
REVISION: 31  
DATE: 2018/01/18

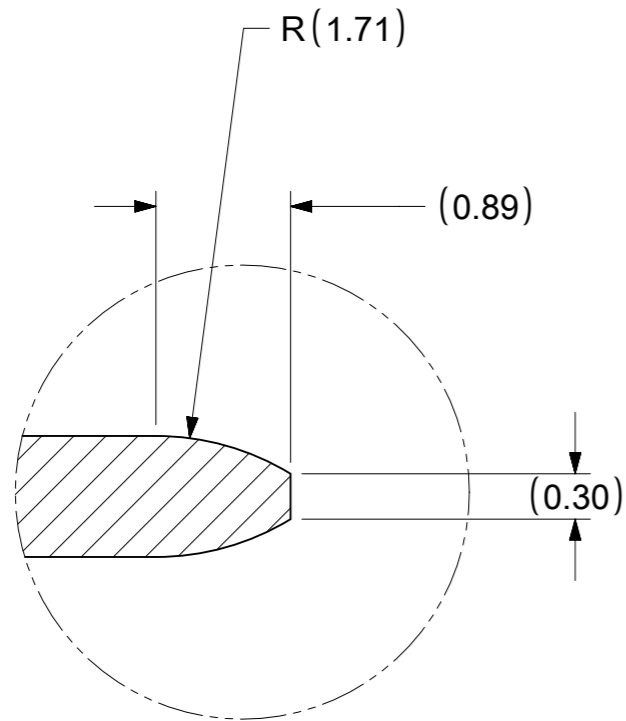


34993-4XXX (END LATCH LEVER)  
 34993-5XXX (TOP LATCH LEVER)  
 KEY OPTION 3

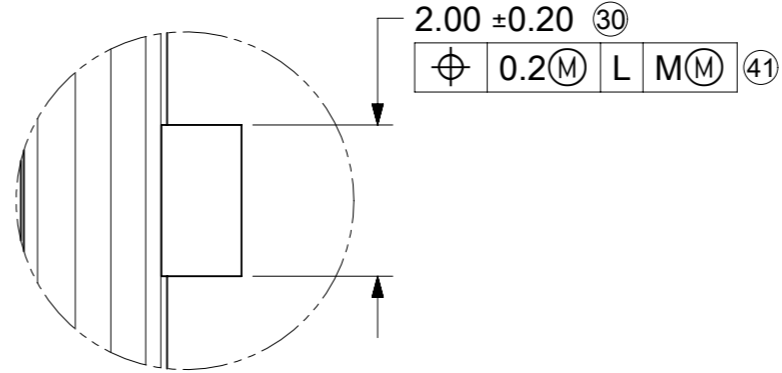


TPA

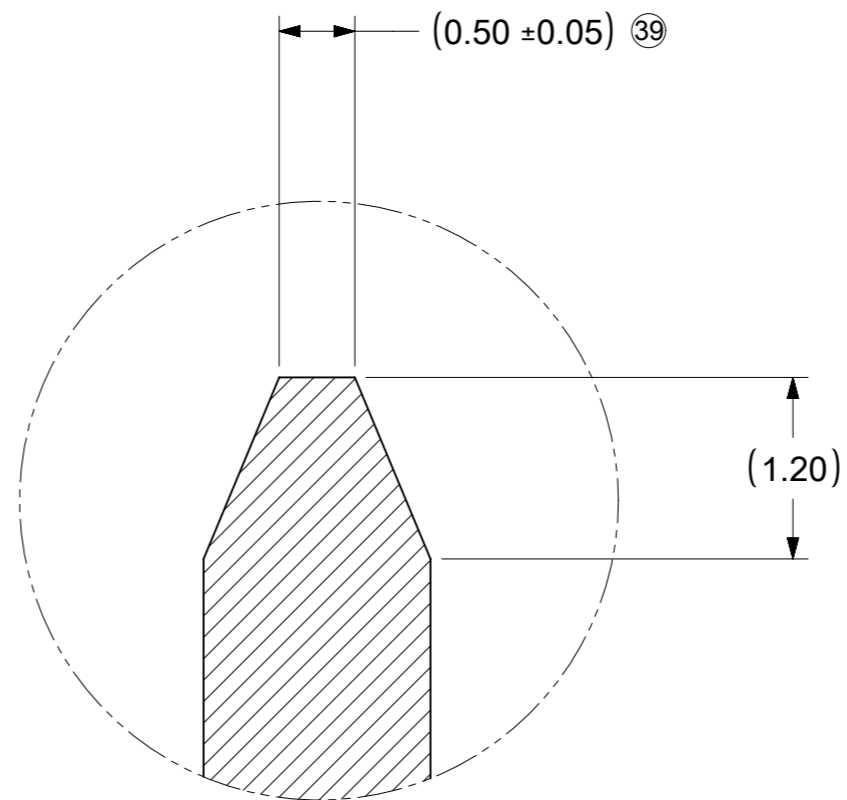
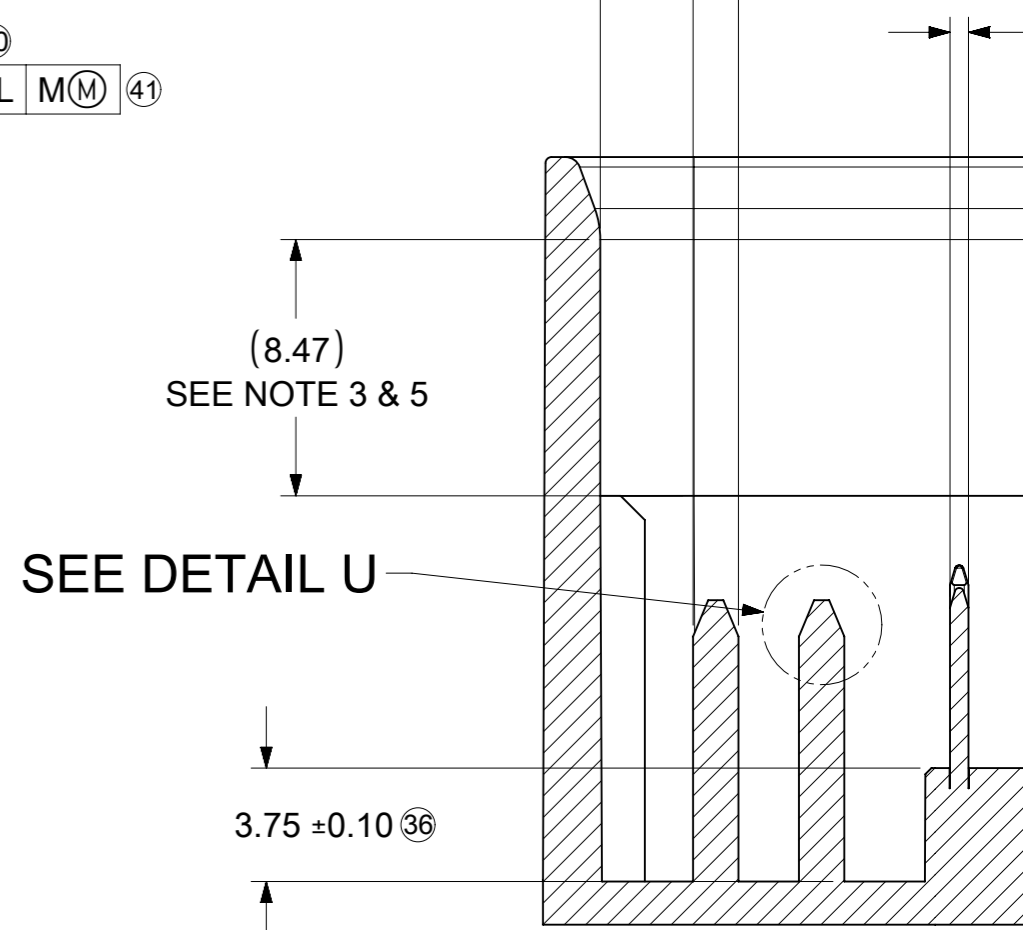
A	DOCUMENT STATUS	P1	RELEASE DATE	2021/09/28	01:26:06															
	24	23	22	21	20	19	18	17	16											



**DETAIL V**  
SCALE 20:1  
TYPICAL 1.5 BLADE



**DETAIL S**  
SCALE 10:1



**DETAIL U**  
SCALE 20:1  
TYPICAL 1.5 BLADE

<b>DOCUMENT STATUS</b>	<b>P1</b>	<b>RELEASE DATE</b>	<b>2021/09/28</b>	<b>01:26:06</b>
------------------------	-----------	---------------------	-------------------	-----------------









BOM AND PIN OUT SHEET

ASSEMBLY DESCRIPTION	ASSEMBLY PART NUMBER	COMPONENT							BLOCKED TERMINALS																				STATUS	COMMENTS
		THE PRESENCE OF AN ABBREVIATION INDICATES THE PRESENCE OF THAT COMPONENT.							CAVITY WITH A NUMBER INDICATES BLOCKED TERMINAL POSITION CAVITY WITHOUT A NUMBER INDICATES OPEN TERMINAL POSITION																					
		OUTER HOUSING KEY/COLOR	INNER HOUSING	PLR	LEVER	LEVER ARM (x/2)	MAT SEAL	RING SEAL	1	2	-	-	5	-	7	8	9	-	11	-	13	-	15	-	17	18	-	96		
GPEC RCPT CONN 103 CKT TOP LVR KEY 1/41	349931021	1-BLACK	IH	PLR	LT	LA	M	R	-	-	24	25	26	-	28	29	-	-	-	33	34	35	36	37	38	-	-	SALEABLE		
GPEC RCPT CONN 103 CKT TOP LVR KEY 1/47	349931022	1-BLACK	IH	PLR	LT	LA	M	R	-	-	44	45	46	47	-	-	-	51	52	53	54	-	56	57	-	-	SALEABLE			
GPEC RCPT CONN 103 CKT TOP LVR KEY 1/44	349931023	1-BLACK	IH	PLR	LT	LA	M	R	-	-	44	45	46	47	-	-	-	51	52	53	54	-	56	57	-	-	SALEABLE			
GPEC RCPT CONN 103 CKT TOP LVR KEY 1/47	349931024	1-BLACK	IH	PLR	LT	LA	M	R	6	7	8	9	10	-	-	-	13	-	15	-	17	18	-	96	-	SALEABLE				
GPEC RCPT CONN 103 CKT TOP LVR KEY 1/50	349931025	1-BLACK	IH	PLR	LT	LA	M	R	6	7	8	9	10	-	-	-	13	-	15	-	17	18	-	96	-	SALEABLE				
GPEC RCPT CONN 103 CKT TOP LVR KEY 1/49	349931026	1-BLACK	IH	PLR	LT	LA	M	R	6	7	8	9	10	-	-	-	13	-	15	-	17	18	-	96	-	SALEABLE				
GPEC RCPT CONN 103 CKT TOP LVR KEY 1/37	349931027	1-BLACK	IH	PLR	LT	LA	M	R	5	-	7	8	9	-	11	-	13	-	15	-	17	18	-	96	-	SALEABLE				
GPEC RCPT CONN 103 CKT TOP LVR KEY 1/55	349931028	1-BLACK	IH	PLR	LT	LA	M	R	5	-	-	8	-	-	-	-	-	-	-	-	17	18	-	96	-	SALEABLE				
GPEC RCPT CONN 103 CKT TOP LVR KEY 1/49	349931029	1-BLACK	IH	PLR	LT	LA	M	R	5	-	7	8	9	-	-	-	-	-	-	-	17	18	-	96	-	SALEABLE				
GPEC RCPT CONN 103 CKT TOP LVR KEY 1/51	349931030	1-BLACK	IH	PLR	LT	LA	M	R	5	-	-	8	-	-	-	-	-	-	-	15	-	17	18	-	96	-	SALEABLE			

**GPEC IV 103 WAY RECEPTACLE SEALED ASSEMBLY MAT SEAL  
BOM AND PIN OUT SHEET**

ASSEMBLY DESCRIPTION	ASSEMBLY PART NUMBER	COMPONENT							BLOCKED TERMINALS																					STATUS	COMMENTS
		THE PRESENCE OF AN ABBREVIATION INDICATES THE PRESENCE OF THAT COMPONENT.							CAVITY WITH A NUMBER INDICATES BLOCKED TERMINAL POSITION CAVITY WITHOUT A NUMBER INDICATES OPEN TERMINAL POSITION																						
		OUTER HOUSING KEY/COLOR	INNER HOUSING	PLR	LEVER	LEVER ARM (x/2)	MAT SEAL	RING SEAL																							
GPEC RCPT CONN 103 CKT TOP LVR KEY 1/55	349931031	1-BLACK	IH	PLR	LT	LA	M	R	1	2	-	-	5	-	-	8	-	-	-	-	-	15	-	17	18	-	96	-			
									-	21	22	-	24	-	26	-	28	29	-	-	32	-	34	-	-	-	38	-	-		
									-	40	-	-	43	-	-	-	47	-	-	-	-	-	53	-	-	-	57	-	-		
									58	59	-	-	62	-	64	-	66	67	68	69	70	71	72	-	74	75	-	-	-		
									-	78	79	80	81	-	-	-	84	85	86	87	88	-	90	91	-	-	-	-	-	-	
GPEC RCPT CONN 103 CKT TOP LVR KEY 1/59	349931032	1-BLACK	IH	PLR	LT	LA	M	R	1	-	-	-	5	-	-	8	-	-	-	-	-	-	-	17	18	-	96	-			
									-	21	22	-	24	-	26	-	-	29	-	-	32	-	34	-	-	-	38	-	-		
									-	40	-	-	43	-	-	-	47	-	-	-	-	-	53	-	-	-	57	-	-		
									58	59	-	-	62	-	64	-	66	67	68	69	70	71	72	-	74	75	-	-	-		
									-	78	79	80	81	-	-	-	85	86	87	88	-	90	91	-	-	-	-	-	-	-	
GPEC RCPT CONN 103 CKT TOP LVR KEY 1/53	349931033	1-BLACK	IH	PLR	LT	LA	M	R	1	-	-	-	5	-	7	8	9	-	-	-	-	-	-	17	18	-	96	-			
									-	21	22	-	24	25	26	-	-	29	-	-	32	33	34	-	-	-	38	-	-		
									-	40	-	-	43	44	-	46	47	-	-	-	51	52	53	-	-	-	57	-	-		
									58	59	-	61	62	-	64	-	66	67	68	69	70	71	-	-	74	-	-	-	-		
									-	78	79	80	81	-	-	-	85	86	87	88	-	90	-	-	-	-	-	-	-	-	
GPEC RCPT CONN 103 CKT TOP LVR KEY 1/57	349931034	1-BLACK	IH	PLR	LT	LA	M	R	-	-	-	-	-	6	7	8	9	10	11	12	-	-	-	-	-	-	96	-			
									-	21	22	-	-	-	-	27	-	29	-	-	-	-	-	-	-	-	-	-	-		
									-	-	41	42	43	44	45	46	47	48	49	50	51	52	-	-	-	-	57	-	-		
									-	59	-	-	-	-	64	65	-	67	68	69	-	-	72	73	74	75	76	-	101		
									-	78	-	80	-	-	-	84	85	-	-	-	-	-	-	-	93	94	95	-	103		
GPEC RCPT CONN 103 CKT TOP LVR KEY 1/58	349931035	1-BLACK	IH	PLR	LT	LA	M	R	-	-	-	-	-	6	7	8	9	10	11	-	-	-	-	-	-	96	-				
									-	21	22	-	-	-	-	27	-	29	-	-	-	-	-	-	-	-	-	-	-		
									-	-	41	42	43	44	45	46	47	48	49	50	51	52	-	-	-	-	57	-	-		
									-	59	-	-	-	-	64	65	-	67	68	69	-	-	72	73	74	75	76	-	101		
									-	78	-	80	-	-	-	84	85	-	-	-	-	-	-	-	93	94	95	-	103		
GPEC RCPT CONN 103 CKT TOP LVR KEY 1/48	349931036	1-BLACK	IH	PLR	LT	LA	M	R	1	-	-	-	5	6	7	8	9	10	11	-	13	-	-	-	17	-	-	96	-		
									-	21	22	-	24	25	26	27	28	29	-	-	-	33	34	-	36	-	38	-	-		
									-	40	-	-	43	44	45	46	47	-	-	-	51	52	53	-	55	56	57	-	-		
									58	59	-	61	-	-	64	65	-	67	-	-	70	71	-	73	-	-	-	-	-		
									-	-	79	80	-	82	83	-	85	86	87	-	-	90	-	92	-	-	-	-	-		
GPEC RCPT CONN 103 CKT TOP LVR KEY 1/51	349931037	1-BLACK	IH	PLR	LT	LA	M	R	1	-	-	-	5	6	7	8	9	10	11	-	13	-	-	-	17	-	-	96	-		
									-	21	22	-	24	25	26	27	-	29	-	-	-	33	34	-	-	-	38	-	-		
									-	40	-	-	43	44	45	46	47	-	-	-	51	52	53	-	-	56	57	-	-		
									58	59	-	61	-	-	64	65	-	67	-	-	70	71	-	73	-	-	-	-	-		
									-	-	79	80	-	82	83	-	85	86	87	-	-	90	-	92	-	-	-	-	-		
GPEC RCPT CONN 103 CKT TOP LVR KEY 1/45	349931038	1-BLACK	IH	PLR	LT	LA	M	R	1	2	-	-	5	6	7	8	9	10	11	-	13	-	15	-	17	18	-	96	-		
									-	21	22	-	24	25	26	27	28	29	-	-	-	33	34	-	36	-	38	-	-		
									-	40	-	-	43	44	45	46	47	-	-	-	51	52	53	-	55	56	57	-	-		
									58	59	-	61	-	-	64	65	-	67	-	-	70	71	-	73	-	-	-	-	-		
									-	-	79	80	-	82	83	-	85	86	87	-	-	90	-	92	-	-	-	-	-		
GPEC RCPT CONN 103 CKT TOP LVR KEY 1/48	349931039	1-BLACK	IH	PLR	LT	LA	M	R	1	2	-	-	5	6	7	8	9	10	11	-	13	-	15	-	17	18	-	96	-		
									-	21	22	-	24	25	26	27	-	29	-	-	-	33	34	-	-	-	38	-	-		
									-	40	-	-	43	44	45	46	47	-	-	-	51	52	53	-	-	56	57	-	-		
									58	59	-	61	-	-	64	65	-	67	-	-	70	71	-	73	-	-	-	-	-		
									-	-	79	80	-	82	83	-	85	86	87	-	-	90	-	92	-	-	-	-	-		
GPEC RCPT CONN 103 CKT TOP LVR KEY 1/46	349931040	1-BLACK	IH	PLR	LT	LA	M	R	-	-	-	4	5	6	7	8	9	10	11	12	-	-	15	-	-	-	96	-			
									-	21	22	23	-	-	-	27	-	29	30	31	-	33	-	35	-	-	-	-	-		
									-	-	41	42	43	44	45	46	47	48	49	50	51	52	-	-	-	-	57	-	-		
									-	59	-	61	-	-	-	65	-	67	68	-	70	-	72	73	74	75	76	-	100	101	
									-	78	-	80	-	82	-	84	85	-	-	-	-	-	-	-	93	94	95	-	102	103	

**BOM AND PIN OUT SHEET**

ASSEMBLY DESCRIPTION	ASSEMBLY PART NUMBER	COMPONENT							BLOCKED TERMINALS																				STATUS	COMMENTS					
		THE PRESENCE OF AN ABBREVIATION INDICATES THE PRESENCE OF THAT COMPONENT.							CAVITY WITH A NUMBER INDICATES BLOCKED TERMINAL POSITION CAVITY WITHOUT A NUMBER INDICATES OPEN TERMINAL POSITION																										
		OUTER HOUSING KEY/COLOR	INNER HOUSING	PLR	LEVER	LEVER ARM (x/2)	MAT SEAL	RING SEAL																											
GPEC RCPT CONN 103 CKT TOP LVR KEY 1/50	349931041	1-BLACK	IH	PLR	LT	LA	M	R	-	-	-	-	-	6	7	8	9	10	11	12	-	-	15	-	-	-	-	96	-						
									-	21	22	23	-	-	-	27	-	29	-	-	-	33	-	-	-	-	-	-	-	-	-	98	-		
									-	-	41	42	43	44	45	46	47	48	49	50	51	52	-	-	-	-	-	57	-	-	-	-	-	-	
									-	59	-	-	-	-	64	65	66	67	68	69	-	-	72	73	74	75	76	-	-	-	-	-	-	101	
									77	78	79	80	-	-	-	84	85	86	-	-	-	-	-	-	93	94	95	-	-	-	-	-	-	103	
GPEC RCPT CONN 103 CKT TOP LVR KEY 1/47	349931042	1-BLACK	IH	PLR	LT	LA	M	R	1	2	-	-	-	-	7	8	9	-	-	-	-	-	15	-	17	18	-	96	-						
									-	21	22	-	24	25	-	-	28	29	-	-	32	33	34	-	36	-	38	-	-	-	-	-	-		
									-	40	-	-	43	44	-	46	47	-	-	-	51	52	53	-	55	-	57	-	-	-	-	-	-	-	
									58	59	-	61	62	-	64	-	66	67	68	69	70	71	-	73	74	-	-	-	-	-	-	-	-	-	
									-	78	79	80	81	-	-	84	85	86	87	88	-	90	-	92	-	-	-	-	-	-	-	-	-	102	103
GPEC RCPT CONN 103 CKT TOP LVR KEY 1/51	349931043	1-BLACK	IH	PLR	LT	LA	M	R	1	2	-	-	-	-	7	8	9	-	-	-	-	-	15	-	17	18	-	96	-						
									-	21	22	-	24	25	-	-	28	29	-	-	32	33	34	-	-	-	38	-	-	-	-	-	-		
									-	40	-	-	43	44	-	46	47	-	-	-	51	52	53	-	-	-	57	-	-	-	-	-	-	-	
									58	59	-	61	62	-	64	-	66	67	68	69	70	71	-	-	74	-	-	-	-	-	-	-	-	-	
									-	78	79	80	81	-	-	84	85	86	87	88	-	90	-	-	-	-	-	-	-	-	-	-	-	102	103
GPEC RCPT CONN 103 CKT TOP LVR KEY 1/44	349931044	1-BLACK	IH	PLR	LT	LA	M	R	-	2	3	-	5	6	7	8	9	-	11	-	13	14	15	-	17	18	-	-	-						
									-	-	22	-	-	25	-	-	-	29	-	-	-	33	34	35	-	37	38	-	-	-	-	-	-		
									-	-	41	-	43	44	45	46	47	-	-	-	51	52	53	54	-	56	57	-	-	-	-	-	-	-	
									-	59	60	61	62	-	64	65	-	67	-	69	70	71	72	73	-	-	-	-	-	-	-	-	-	-	
									-	-	79	80	81	-	83	84	85	86	87	-	-	90	91	92	-	94	-	-	-	-	-	-	-	102	103
GPEC RCPT CONN 103 CKT END LVR KEY 2/103	349932001	2-BLACK	IH	PLR	LE	LA	M	R	-	-	-	-	-	-	-	-	-	-	-	-	-	-	-	-	-	-	-	-	-	-					
									-	-	-	-	-	-	-	-	-	-	-	-	-	-	-	-	-	-	-	-	-	-	-	-	-	-	
									-	-	-	-	-	-	-	-	-	-	-	-	-	-	-	-	-	-	-	-	-	-	-	-	-	-	-
									-	-	-	-	-	-	-	-	-	-	-	-	-	-	-	-	-	-	-	-	-	-	-	-	-	-	-
									-	-	-	-	-	-	-	-	-	-	-	-	-	-	-	-	-	-	-	-	-	-	-	-	-	-	-
GPEC RCPT CONN 103 CKT END LVR KEY 2/56	349932002	2-BLACK	IH	PLR	LE	LA	M	R	-	-	-	-	-	6	7	8	9	10	11	12	13	-	-	-	-	-	-	96	-						
									-	-	-	23	-	-	-	-	28	-	-	31	-	-	-	35	-	-	-	-	-	-	-	98	-		
									39	40	-	-	43	44	45	46	47	48	-	-	-	-	-	-	-	-	57	-	-	-	-	-	-	-	
									58	-	60	61	62	63	64	65	-	-	68	69	-	71	-	73	74	-	-	-	-	-	-	-	-	-	
									77	78	-	80	81	82	83	84	85	-	87	88	-	90	91	-	-	-	-	-	-	-	-	-	-	-	-
GPEC RCPT CONN 103 CKT TOP LVR KEY 2/103	349933001	2-BLACK	IH	PLR	LT	LA	M	R	-	-	-	-	-	-	-	-	-	-	-	-	-	-	-	-	-	-	-	-	-	-					
									-	-	-	-	-	-	-	-	-	-	-	-	-	-	-	-	-	-	-	-	-	-	-	-	-	-	
									-	-	-	-	-	-	-	-	-	-	-	-	-	-	-	-	-	-	-	-	-	-	-	-	-	-	-
									-	-	-	-	-	-	-	-	-	-	-	-	-	-	-	-	-	-	-	-	-	-	-	-	-	-	-
									-	-	-	-	-	-	-	-	-	-	-	-	-	-	-	-	-	-	-	-	-	-	-	-	-	-	-
GPEC RCPT CONN 103 CKT END LVR KEY 3/103	349934001	3-BLACK	IH	PLR	LE	LA	M	R	-	-	-	-	-	-	-	-	-	-	-	-	-	-	-	-	-	-	-	-	-	-					
									-	-	-	-	-	-	-	-	-	-	-	-	-	-	-	-	-	-	-	-	-	-	-	-	-	-	
									-	-	-	-	-	-	-	-	-	-	-	-	-	-	-	-	-	-	-	-	-	-	-	-	-	-	-
									-	-	-	-	-	-	-	-	-	-	-	-	-	-	-	-	-	-	-	-	-	-	-	-	-	-	-
									-	-	-	-	-	-	-	-	-	-	-	-	-	-	-	-	-	-	-	-	-	-	-	-	-	-	-
GPEC RCPT CONN 103 CKT END LVR KEY 3/89	349934002	3-BLACK	IH	PLR	LE	LA	M	R	1	-	-	4	5	-	-	-	-	-	-	-	-	-	-	-	-	-	-	-	-	-					
									-	-	-	-	24	-	-	-	-	-	-	-	-	-	-	-	-	-	-	-	-	-	-	-	-	-	
									-	-	-	-	-	-	-	46	47	48	-	-	-	-	-	-	-	-	56	57	-	-	-	-	-	-	-
									-	-	-	61	-	-	-	-	-	-	-	-	-	-	71	-	-	-	-	-	-	-	-	-	-	-	-
									-	-	-	-	-	-	-	-	-	86	-	-	-	90	91	-	-	-	-	-	-	-	-	-	-	-	-
GPEC RCPT CONN 103 CKT END LVR KEY 3/68	349934003	3-BLACK	IH	PLR	LE	LA	M	R	1	-	3	-	5	-	7	8	-	-	-	-	-	-	-	-	17	-	-	-	-	-	-				
									20	-	-	-	24	-	-	-	-	-	-	-	-	32	-	-	35	36	37	-	-	-	-	-	-	-	
									-	40	-	-	-	-	-	46	47	48	-	-	-	-	-	-	-	-	56	57	-	-	-	-	-	-	-
									-	-	60	61	62	63	64	-	-	67	-	-	-	71	-	-	-	-	-	76	-	-	-	-	-	-	-
									77	-	-	-	81	-	-	-	-	86	87	-	89	90	91	92	-	-	-	95	-	-	-	-	-	-	-



BOM AND PIN OUT SHEET

ASSEMBLY DESCRIPTION	ASSEMBLY PART NUMBER	COMPONENT							BLOCKED TERMINALS																		STATUS	COMMENTS										
		THE PRESENCE OF AN ABBREVIATION INDICATES THE PRESENCE OF THAT COMPONENT.							CAVITY WITH A NUMBER INDICATES BLOCKED TERMINAL POSITION CAVITY WITHOUT A NUMBER INDICATES OPEN TERMINAL POSITION																													
		OUTER HOUSING KEY/COLOR	INNER HOUSING	PLR	LEVER	LEVER ARM (x/2)	MAT SEAL	RING SEAL																														
GPEC RCPT CONN 103 CKT TOP LVR KEY 4/58	349937008	4-BLACK	IH	PLR	LT	LA	M	R	-	-	-	-	-	6	7	8	9	10	11	12	13	-	-	-	-	-	-	96	-									
									-	-	-	23	-	-	-	-	-	-	-	-	31	-	-	-	35	-	-	-	-	-	-	-	-	-	-			
									39	-	41	-	43	44	45	46	47	48	-	-	-	-	-	-	-	-	-	-	-	-	-	-	-	57	-	-		
									58	-	60	61	62	63	64	65	-	-	68	69	-	71	-	73	74	-	-	-	-	-	-	-	-	-	-	-		
GPEC RCPT CONN 103 CKT TOP LVR KEY 4/54	349937009	4-BLACK	IH	PLR	LT	LA	M	R	-	-	-	-	-	6	7	8	9	10	11	12	13	-	-	-	-	-	-	96	-									
									-	-	-	23	-	-	-	-	-	28	-	-	31	-	-	-	35	-	-	-	-	-	-	-	-	-	98	-		
									39	40	41	-	43	44	45	46	47	48	-	-	-	-	-	-	-	-	-	-	-	-	-	-	-	-	-	57	-	
									58	59	60	61	62	63	64	65	-	-	68	69	-	71	-	73	74	-	-	-	-	-	-	-	-	-	-	-	-	
GPEC RCPT CONN 103 CKT TOP LVR KEY 4/55	349937010	4-BLACK	IH	PLR	LT	LA	M	R	-	-	-	-	-	6	7	8	9	10	11	12	13	-	-	-	-	-	-	96	-									
									-	-	-	23	-	-	-	-	-	28	-	-	31	-	-	-	35	-	-	-	-	-	-	-	-	-	-	98	-	
									39	40	41	-	43	44	45	46	47	48	-	-	-	-	-	-	-	-	-	-	-	-	-	-	-	-	-	-	57	-
									58	-	60	61	62	63	64	65	-	-	68	69	-	71	-	73	74	-	-	-	-	-	-	-	-	-	-	-	-	
GPEC RCPT CONN 103 CKT TOP LVR KEY 4/39	349937011	4-BLACK	IH	PLR	LT	LA	M	R	1	2	3	-	5	-	-	-	9	-	-	12	13	14	15	16	-	18	19	-	-									
									20	21	22	23	24	-	-	27	-	29	30	31	32	-	34	35	-	37	38	-	-	-	-	-	-	-	-	-		
									-	-	-	-	43	44	45	-	-	-	-	50	51	-	53	54	55	56	57	-	-	-	-	-	-	-	-	-	-	
									-	59	-	-	-	-	-	-	-	-	68	69	70	71	72	73	74	75	-	-	-	-	-	-	-	-	-	-	-	
GPEC RCPT CONN 103 CKT TOP LVR KEY 4/28	349937012	4-BLACK	IH	PLR	LT	LA	M	R	1	2	3	4	5	6	-	8	9	-	11	12	13	14	15	16	-	18	19	-	-									
									20	21	22	23	24	25	26	27	-	29	30	31	32	-	34	35	-	37	38	-	-	-	-	-	-	-	-			
									39	-	-	42	43	44	45	-	-	48	49	50	51	-	53	54	55	56	57	-	-	-	-	-	-	-	-	-		
									58	59	-	-	-	-	-	-	-	-	68	69	70	71	72	73	74	75	-	-	-	-	-	-	-	-	-	-	-	
GPEC RCPT CONN 103 CKT TOP LVR KEY 4/58	349937013	4-BLACK	IH	PLR	LT	LA	M	R	-	2	3	4	-	-	7	-	-	-	-	12	-	-	-	-	-	18	19	-	-									
									-	-	22	23	-	-	-	-	-	-	30	-	32	-	34	35	-	37	38	-	-	-	-	-	-	-	-			
									-	-	-	-	43	44	45	-	-	-	-	50	-	-	-	54	-	56	-	-	-	-	-	-	-	-	-	-		
									-	-	60	-	-	-	-	-	-	-	-	-	-	-	72	73	74	75	-	-	-	-	-	-	-	-	-	-		
GPEC RCPT CONN 103 CKT TOP LVR KEY 4/60	349937014	4-BLACK	IH	PLR	LT	LA	M	R	-	2	3	4	-	-	-	-	-	-	-	-	-	-	-	-	-	19	-	-										
									-	-	22	23	-	-	-	-	-	-	30	-	32	-	35	-	37	38	-	-	-	-	-	-	-	-	-			
									-	-	-	-	43	44	45	-	-	-	-	50	-	-	53	54	-	-	-	-	-	-	-	-	-	-	-	-		
									-	-	60	-	-	-	-	-	-	-	68	69	-	-	72	73	74	75	-	-	-	-	-	-	-	-	-	-		
GPEC RCPT CONN 103 CKT END LVR KEY 5/103	349938001	5-BLACK	IH	PLR	LE	LA	M	R	-	-	-	-	-	-	-	-	-	-	-	-	-	-	-	-	-	-	-	-	-	-								
									-	-	-	-	-	-	-	-	-	-	-	-	-	-	-	-	-	-	-	-	-	-	-	-	-	-	-			
									-	-	-	-	-	-	-	-	-	-	-	-	-	-	-	-	-	-	-	-	-	-	-	-	-	-	-	-		
									-	-	-	-	-	-	-	-	-	-	-	-	-	-	-	-	-	-	-	-	-	-	-	-	-	-	-	-		
GPEC RCPT CONN 103 CKT END LVR KEY 5/103	349938002	5-BLACK	IH	PLR	LE	LA	M	R	-	-	-	-	-	-	-	-	-	-	-	-	-	-	-	-	-	-	-	-	-	-								
									-	-	-	-	-	-	-	-	-	-	-	-	-	-	-	-	-	-	-	-	-	-	-	-	-	-	-			
									-	-	-	-	-	-	-	-	-	-	-	-	-	-	-	-	-	-	-	-	-	-	-	-	-	-	-	-		
									-	-	-	-	-	-	-	-	-	-	-	-	-	-	-	-	-	-	-	-	-	-	-	-	-	-	-	-		
GPEC RCPT CONN 103 CKT TOP LVR KEY 5/42	349938010	5-BLACK	IH	PLR	LT	LA	M	R	1	2	3	4	5	6	-	8	9	-	11	12	-	-	15	16	-	-	-	96	-									
									20	21	-	-	-	25	26	27	-	-	30	31	-	-	34	-	-	37	-	-	-	-	-	-	-	-	98	-		
									39	-	-	42	43	44	45	-	-	48	49	-	-	-	-	54	55	-	57	-	-	-	-	-	-	-	-	-		
									58	-	60	61	62	63	64	-	-	67	68	69	-	71	72	-	74	75	76	-	-	-	-	-	-	-	-	-		

ASSEMBLY DESCRIPTION	ASSEMBLY PART NUMBER	COMPONENT							BLOCKED TERMINALS																					STATUS	COMMENTS	
		THE PRESENCE OF AN ABBREVIATION INDICATES THE PRESENCE OF THAT COMPONENT.							CAVITY WITH A NUMBER INDICATES BLOCKED TERMINAL POSITION CAVITY WITHOUT A NUMBER INDICATES OPEN TERMINAL POSITION																							
		OUTER HOUSING KEY/COLOR	INNER HOUSING	PLR	LEVER	LEVER ARM (x/2)	MAT SEAL	RING SEAL																								
GPEC RCPT CONN 103 CKT TOP LVR KEY 5/42	349938010	5-BLACK	IH	PLR	LT	LA	M	R	1	2	3	4	5	6	-	8	9	-	11	12	-	-	15	16	-	-	-	96	-			
									20	21	-	-	-	25	26	27	-	-	30	31	-	-	34	-	-	37	-	-	-	98	-	
									39	-	-	42	43	44	45	-	-	48	49	-	-	-	-	54	55	-	57	-	-	-	-	-
									58	-	60	61	62	63	64	-	-	67	68	69	-	71	72	-	74	75	76	-	-	-	-	-
									77	-	-	80	81	82	83	84	85	86	-	88	89	-	-	92	93	94	95	-	-	-	-	-
GPEC RCPT CONN 103 CKT END LVR KEY 5/56	349938011	5-BLACK	IH	PLR	LE	LA	M	R	1	2	3	-	-	-	-	-	-	-	-	-	14	15	16	17	18	19	-	97				
									-	-	22	23	24	25	-	27	-	29	-	-	32	33	34	-	36	37	38	-	-	99		
									-	-	-	42	-	-	-	-	-	-	49	50	51	52	53	54	-	-	-	-	-	-	-	
									-	59	-	-	-	-	-	-	-	67	-	69	70	-	-	-	-	-	-	76	-	-	101	
									-	-	-	80	81	82	83	84	85	-	-	-	89	90	-	92	-	94	-	-	-	-	103	
GPEC RCPT CONN 103 CKT END LVR KEY 5/47	349938012	5-BLACK	IH	PLR	LE	LA	M	R	-	-	-	4	5	6	7	8	9	10	11	12	13	-	-	-	-	-	96	-				
									20	21	-	-	-	-	26	-	28	-	30	31	-	-	-	35	-	-	-	-	-	98	-	
									39	40	41	-	43	44	45	46	47	48	-	-	-	-	-	-	55	56	57	-	-	-	-	
									58	-	60	61	62	63	64	65	66	-	68	-	-	71	72	73	74	75	-	-	-	100	-	
									77	78	79	-	-	-	-	-	-	86	87	88	-	-	91	-	93	-	95	-	-	102	-	
GPEC RCPT CONN 103 CKT END LVR KEY 5/59	349938013	5-BLACK	IH	PLR	LE	LA	M	R	1	-	-	-	5	-	-	-	-	-	-	-	-	-	16	-	-	19	-	-				
									20	-	22	23	24	-	-	-	-	-	30	-	32	-	-	35	-	37	38	-	-	-		
									-	-	-	-	43	44	45	-	-	-	-	-	-	52	53	-	55	56	57	-	-	-	-	
									58	-	-	-	-	-	-	-	-	-	-	-	-	-	-	73	74	75	-	-	-	-	-	
									77	78	79	80	81	82	83	84	85	86	87	88	89	90	91	92	93	94	95	-	-	-	-	-
GPEC RCPT CONN 103 CKT TOP LVR KEY 5/103	349939001	5-BLACK	IH	PLR	LT	LA	M	R	-	-	-	-	-	-	-	-	-	-	-	-	-	-	-	-	-	-	-					
									-	-	-	-	-	-	-	-	-	-	-	-	-	-	-	-	-	-	-	-	-	-		
									-	-	-	-	-	-	-	-	-	-	-	-	-	-	-	-	-	-	-	-	-	-	-	
									-	-	-	-	-	-	-	-	-	-	-	-	-	-	-	-	-	-	-	-	-	-	-	
									-	-	-	-	-	-	-	-	-	-	-	-	-	-	-	-	-	-	-	-	-	-	-	
GPEC RCPT CONN 103 CKT TOP LVR KEY 5/57	349939002	5-BLACK	IH	PLR	LT	LA	M	R	-	-	-	4	5	6	7	8	9	10	11	-	13	-	-	-	-	-	96	-				
									-	-	-	-	-	-	26	-	28	-	30	31	-	-	-	35	-	-	-	-	-	98	-	
									39	40	-	-	43	44	45	46	47	48	-	-	-	-	-	-	-	-	57	-	-	-	-	
									58	-	60	61	62	63	64	65	66	-	68	69	-	71	72	73	74	75	-	-	-	100	-	
									77	78	-	-	-	-	-	-	-	-	-	-	-	90	91	-	-	-	-	-	-	102	-	
GPEC RCPT CONN 103 CKT TOP LVR KEY 5/55	349939003	5-BLACK	IH	PLR	LT	LA	M	R	-	-	-	4	5	6	7	8	9	10	11	12	13	-	-	-	-	-	96	-				
									-	21	-	-	-	-	26	-	28	-	30	31	-	-	-	35	-	-	-	-	-	98	-	
									39	40	-	-	43	44	45	46	47	48	-	-	-	-	-	-	-	-	57	-	-	-	-	
									58	-	60	61	62	63	64	65	66	-	68	69	-	71	72	73	74	-	76	-	-	100	-	
									77	78	-	-	-	-	-	-	-	-	-	-	-	90	91	-	-	-	-	-	-	102	-	
GPEC RCPT CONN 103 CKT TOP LVR KEY 5/47	349939004	5-BLACK	IH	PLR	LT	LA	M	R	-	-	-	4	5	6	7	8	9	10	11	12	13	-	-	-	-	-	96	-				
									20	21	-	-	-	-	26	-	28	-	30	31	-	-	-	35	-	-	-	-	-	98	-	
									39	40	-	-	43	44	45	46	47	48	-	-	-	-	-	-	55	56	57	-	-	-	-	
									58	59	60	61	62	63	64	65	66	-	68	-	-	71	72	73	74	75	-	-	-	100	-	
									77	78	79	-	-	-	-	-	-	86	87	88	-	-	91	-	93	-	95	-	-	102	-	
GPEC RCPT CONN 103 CKT TOP LVR KEY 5/48	349939005	5-BLACK	IH	PLR	LT	LA	M	R	-	-	-	4	5	6	7	8	9	10	11	12	13	-	-	-	-	-	96	-				
									20	21	-	-	-	-	26	-	28	-	30	31	-	-	-	35	-	-	-	-	-	98	-	
									39	40	-	-	43	44	45	46	47	48	-	-	-	-	-	-	55	56	57	-	-	-	-	
									58	-	60	61	62	63	64	65	66	-	68	-	-	71	72	73	74	75	-	-	-	100	-	
									77	78	79	-	-	-	-	-	-	86	87	88	-	-	91	-	93	-	95	-	-	102	-	
GPEC RCPT CONN 103 CKT TOP LVR KEY 5/55	349939006	5-BLACK	IH	PLR	LT	LA	M	R	-	-	-	4	5	6	7	8	9	10	11	12	13	-	-	-	-	-	96	-				
									-	21	-	-	-	-	26	-	28	-	30	31	-	-	-	35	-	-	-	-	-	98	-	
									39	40	-	-	43	44	45	46	47	48	-	-	-	-	-	-	-	-	57	-	-	-	-	
									58	-	60	61	62	63	64	65	66	-	68	69	-	71	72	73	74	75	-	-	-	100	-	
									77	78	-	-	-	-	-	-	-	-	-	-	-	90	91	-	-	-	-	-	-	102	-	





## X-ON Electronics

Largest Supplier of Electrical and Electronic Components

*Click to view similar products for [Automotive Connectors](#) category:*

*Click to view products by [Molex](#) manufacturer:*

Other Similar products are found below :

[003-018-000](#) [60403001](#) [60993906-B](#) [M902-2131](#) [M902-2161](#) [72.330.1035.1](#) [73.353.4028.0](#) [F119300-B](#) [F166900](#) [F258300-B](#) [F358300-B](#)  
[F407400](#) [F444110](#) [F487000](#) [F509500B-B](#) [827153-1](#) [8N1515-32-24P](#) [9-1326729-8](#) [925474-1](#) [928905-1](#) [964562-4](#) [968782-1](#) [GT17SA-8DS-](#)  
[HU](#) [98891-1012](#) [98947-1016](#) [12004147](#) [12004475-L](#) [12010290](#) [12010309-B](#) [12015454](#) [12020219-B](#) [12020308](#) [12041318-B](#) [12052466](#)  
[12059125](#) [12064869](#) [12004327-B](#) [12010503-B](#) [12015308](#) [12015384](#) [12015909](#) [1-21030-1](#) [12041254](#) [12041318](#) [12047946-B](#) [12047957](#)  
[12047957-L](#) [12059473](#) [12066261](#) [12110546](#)