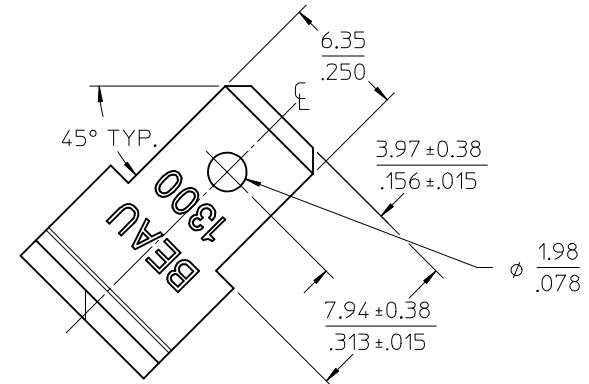
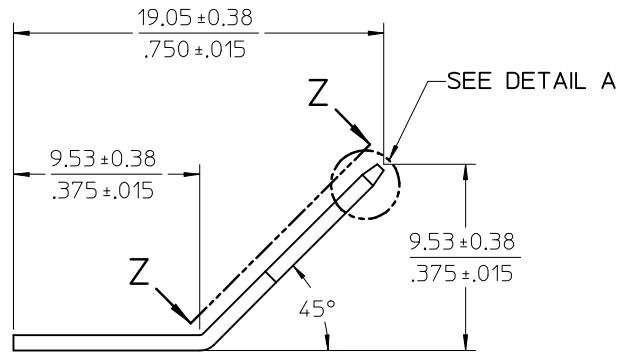
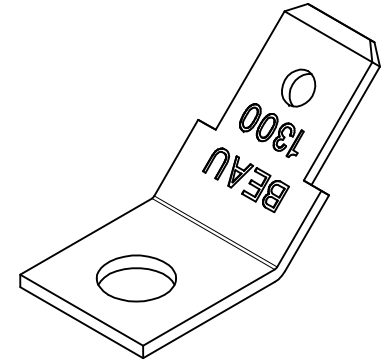


DETAIL A
SCALE 10:1



VIEW Z-Z

NOTES:

1. MATERIAL: BRASS
2. FINISH: TIN PLATE
3. MUST BE ROHS COMPLIANT.

INITIAL RELEASE EC NO: ETC2006-0503 DRAWN BY: EPHILE 2006/07/17 CHKD: JMACNEIL 2006/07/19 APPR: RDEROSS 2006/07/20	DESCRIPTION A	QUALITY SYMBOLS	GENERAL TOLERANCES (UNLESS SPECIFIED)	DIMENSION STYLE	SCALE	DESIGN UNITS	THIRD ANGLE PROJECTION
		$\nabla=0$ $\sphericalangle=0$	mm INCH 4 PLACES ± --- ± --- 3 PLACES ± --- ± .005 2 PLACES ± 0.13 ± .01 1 PLACE ± 0.3 ± ---	MM/IN	4:1	INCH	TITLE TERMINAL, 250 FAST-TAB, SL
			ANGULAR ± 2 °				MOLEX INCORPORATED MATERIAL NO. 380020084 DOCUMENT NO. SD-38002-049
			DRAFT WHERE APPLICABLE MUST REMAIN WITHIN DIMENSIONS				SHEET NO. 1 OF 1

X-ON Electronics

Largest Supplier of Electrical and Electronic Components

Click to view similar products for [Terminal Block Tools & Accessories](#) category:

Click to view products by [Molex](#) manufacturer:

Other Similar products are found below :

[00110919038](#) [00110920042](#) [00110930040](#) [00110940041](#) [00111201025](#) [00111210025](#) [00111230025](#) [00111240025](#) [00170400102](#)
[00170420302](#) [00171400102](#) [00171420102](#) [00171430102](#) [001751 605 00](#) [00175161000](#) [00177720504](#) [00190100100](#) [00190100300](#)
[00190105000](#) [00190105200](#) [00610100300](#) [00610100400](#) [00611421007](#) [0117510000](#) [0117960000](#) [0117980000](#) [0119960000](#) [0130160000](#)
[0134700000](#) [0156100000](#) [0168600000](#) [017352311](#) [0178100000](#) [0191320000](#) [0194300000](#) [0194500000](#) [0199360000](#) [0200020](#) [0200046](#)
[0200059](#) [0200062](#) [0200075](#) [0201029](#) [0201061](#) [0201113](#) [0201139](#) [0201142](#) [0201155](#) [0201197](#) [0201223](#)