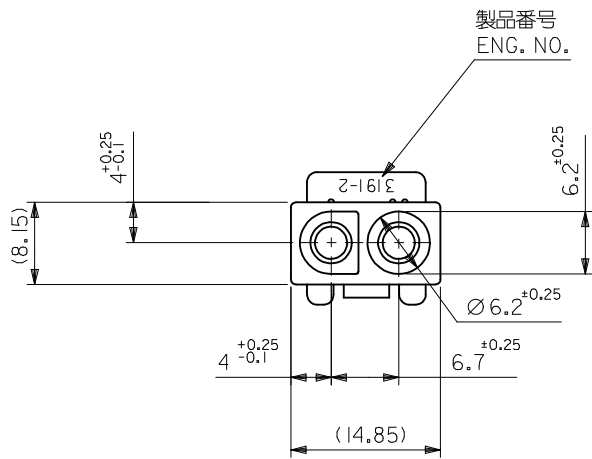


注記
NOTE

- () 内寸法は参考値
DIMENSIONS IN () ARE REFERENCE
- 材料 : ナイロン66
MATERIAL : NYLON66



RED	39-01-9024	3191-02P1-RE	94V-2
BLUE	39-01-9023	3191-02P1-BU	94V-2
NATURAL	39-03-6023	3191-02P1-201	94V-0
NATURAL	39-03-6022	3191-02P1	94V-2
色 COLOR	POLYBAG PACKAGE オーダー番号 ORDER NO.	モデル番号 MODEL NO.	UL

REDRAWN EC NO.: J2013-0829 DRWN: KWASHIO 2013/01/31 CHKD: KASAKAWA 2013/01/31 APPR: YOITO 2013/04/16 O	DESCRIPTION GENERAL TOLERANCES (UNLESS SPECIFIED) 10 UNDER ± --- 10 OVER 30 UNDER ± --- 30 OVER ± --- ANGULAR ± --- ° DRAFT WHERE APPLICABLE MUST REMAIN WITHIN DIMENSIONS	DIMENSION STYLE MM ONLY	SCALE ---	DESIGN UNITS METRIC	THIRD ANGLE PROJECTION	
		DRAWN BY KWASHIO	DATE 2013/01/31	TITLE 2 CKT PLUG HSG (.093 DIA TERM)		
		CHECKED BY KASAKAWA	DATE 2013/01/31	APPROVED BY YOITO		
		APPROVED BY YOITO	DATE 2013/04/16	MATERIAL NO. SEE TABLE	DOCUMENT NO. SD-3191-009	SHEET NO. 1 OF 1

X-ON Electronics

Largest Supplier of Electrical and Electronic Components

Click to view similar products for [Pin & Socket Connectors](#) category:

Click to view products by [Molex](#) manufacturer:

Other Similar products are found below :

[6450822-1](#) [770392-1](#) [794042-1](#) [796885-1](#) [8-794535-1](#) [PLR3455ACS-222](#) [R929991004](#) [R929993003](#) [1403611-1](#) [1-480349-5](#) [152302-5](#)
[153211-2](#) [1586092-1](#) [1586129-1](#) [1586681-4](#) [1586700-1](#) [1586368-1](#) [1586380-1](#) [1586616-1](#) [1586680-5](#) [16-06-0038](#) [164164-5](#) [1-6609930-1](#)
[172296-1](#) [19-09-2035](#) [200503-1](#) [200788-2](#) [2029090-4](#) [2029095-4](#) [925061-7](#) [293734-4](#) [293737-2](#) [1-765362-4](#) [1871534-1](#) [200833-4](#)
[2008625-2](#) [2029027-2](#) [2029096-4](#) [R929991000](#) [R929991002](#) [R929993000](#) [319-10-101-00-005000](#) [319-10-102-00-001000](#) [319-10-104-00-001000](#) [319-10-105-00-001000](#) [319-10-108-00-001000](#) [319-10-112-00-006000](#) [39-01-8019](#) [319-10-101-00-001000](#) [319-10-102-00-005000](#)