

DWC. NO. SD-50055-8 | \*\*

E

D

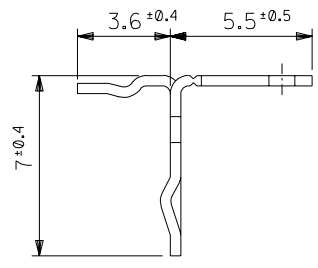
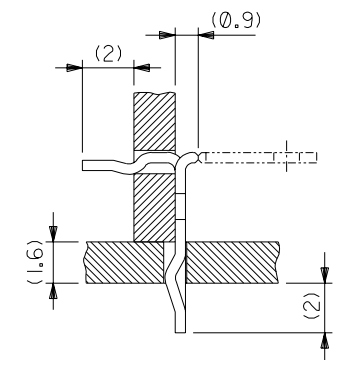
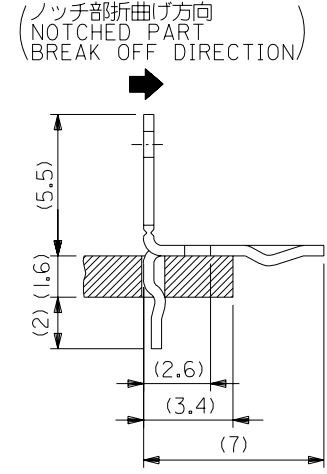
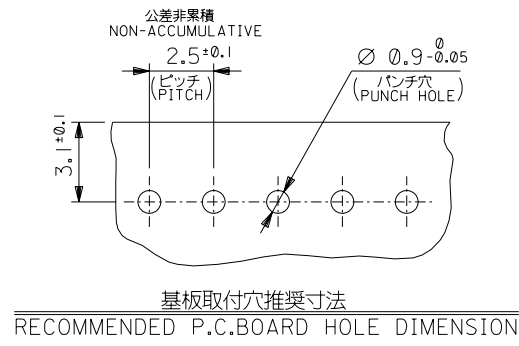
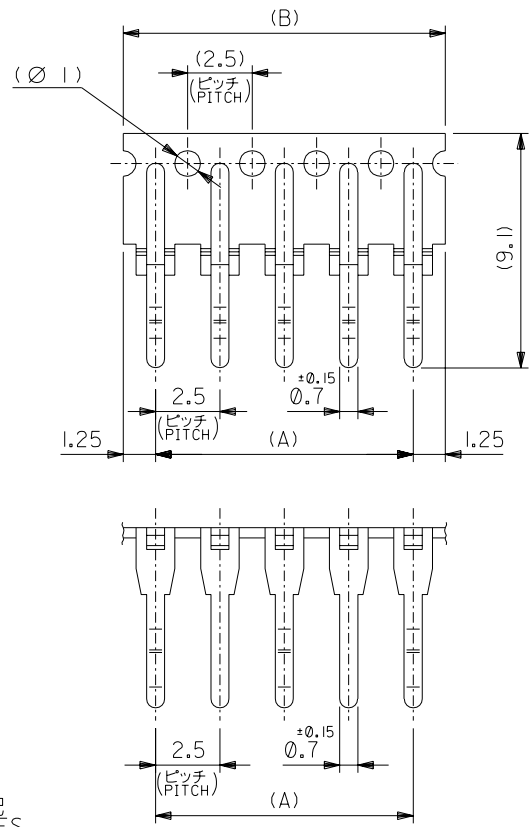
C

B

A

DIMENSIONS IN METRIC DO NOT SCALE DRAWING

:MM



注記  
NOTES

- ソルダーテールのキング加工 : 短いテール側は全てのピンに同一方向に施す。  
SOLDER TAIL KINK : 長いテール側は1ピンおきに同一方向に施し、目づつ、奇数極の場合は両端にキングがあること。  
FOR SHORT TAILS : SET KINK TO ALL TAILS IN THE SAME DIRECTION.  
FOR LONG TAILS : SET KINK TO EVERY OTHER TAIL IN THE SAME DIRECTION AND THE TAILS ON BOTH ENDS IN CASE OF ODD CKT.

2. 基板の材質及び穴の断面形状により、基板装着性及び基板保持性に差があります。また、少極品と多極品でも同様の事が言える為、この点を確認の上御使用願います。THE MATERIAL AND THE HOLE SECTION FORM OF THE BOARD, THERE MAY BE DIFFERENCES AMONG THE BOARD APPLICATION AND THE BOARD RETENTION. ALSO, THE SAME COULD BE SAID ON SMALL CIRCUIT PARTS AS WELL AS LARGE CIRCUIT PARTS. PLEASE KEEP THIS IN MIND UPON USING THIS PART.

無鉛  
LEAD FREE

37.5	35	50055-8115	15
35	32.5	-8114	14
32.5	30	-8113	13
30	27.5	-8112	12
27.5	25	-8111	11
25	22.5	-8110	10
22.5	20	-8109	9
20	17.5	-8108	8
17.5	15	-8107	7
15	12.5	-8106	6
12.5	10	-8105	5
10	7.5	-8104	4
7.5	5	50055-8103	3
B	A	ENG. NO.	極品 CKT.

角度 ANGLE	±3°						材料 MATERIAL リン青銅、錫メッキ材 PHOS. BRONZE (t=0.4) PRE-TINNED
30以上 OVER	+0.3						仕上げ FINISH
10以上 OVER	+0.25	C	変更 REVISED (J2002-2847)	T.T	T.1	'02/05/17	適用電線範囲 WIRE RANGE
30未満 UNDER							被覆外径 INS. RANGE
10未満 UNDER	+0.2	B	再作図 REDRAWN (J40020)	M.N	M.S	'94/1/12	DRAWN BY '94/1/12 M.NAKAMURA
一般公差 GENERAL TOLERANCES		記号 LTR	変更内容 REVISION RECORD	DR. CHK.	日付 DATE		CHK'D BY '02/05/17 T.ITO
							APP'D BY '02/05/17 T.YAMAGUCHI
							尺度 SCALE 5-1

MOLEX-JAPAN CO.,LTD. 日本モレックス株式会社	
REVISE ONLY ON CAD SYSTEM	
TITLE 名称	
2.5 BOARD TO BOARD SOLDER TERMINAL	
DWG. NO.	REV
SD-50055-81**	C

## X-ON Electronics

Largest Supplier of Electrical and Electronic Components

*Click to view similar products for [Headers & Wire Housings](#) category:*

*Click to view products by [Molex](#) manufacturer:*

Other Similar products are found below :

[892-18-020-10-001101](#) [58102-G61-06LF](#) [582553-1](#) [0009485154](#) [009176003701906](#) [0050291907](#) [LY20-4P-DT1-P1E-BR](#) [02.125.8002.8](#)  
[609-3404](#) [61062-3](#) [622-0430](#) [622-3653LF](#) [63453-116](#) [636-1030](#) [636-1427](#) [636-3427](#) [636-4007](#) [641938-9](#) [641991-4](#) [644827-2](#) [65817-010LF](#)  
[65817-015LF](#) [65863-015LF](#) [66207-023LF](#) [67095-007LF](#) [67601157](#) [68648-049](#) [70.362.1628.0](#) [70-4210](#) [70-4226B](#) [70-4853B](#) [707-5020](#) [707-5028](#) [71.350.2428.0](#) [71918-208LF](#) [71961-016LF](#) [733-134](#) [733-162](#) [754199-000](#) [760-3052](#) [787-8014-00](#) [79531-3000](#) [FCN-360C032-B](#) [FCN-367T-T012/H](#) [FCN-723D010/2](#) [80.063.4001.1](#) [800-90-001-10-001000](#) [800-90-010-10-002000](#) [801-43-002-10-013000](#) [801-43-006-10-002000](#)