

**PLEASE CHECK WWW.MOLEX.COM FOR LATEST PART INFORMATION**

**Part Number:** [5017844009](#)  
**Status:** **Active**  
**Description:** 0.50mm Pitch FFC-to-Board Plug Jacket Cover, 40 Circuits

**Documents:**

[3D Model](#) [Application Specification 5017832000-A00 \(PDF\)](#)  
[3D Model \(PDF\)](#) [Packaging Specification SPK-501784-001-001 \(PDF\)](#)  
[Drawing \(PDF\)](#) [RoHS Certificate of Compliance \(PDF\)](#)

**Agency Certification**

UL E29179

**General**

Product Family Accessories  
 Series [501784](#)  
 Comments Requires a custom FFC with notches  
 Component Type Jacket Cover  
 Product Name Easy-On  
 UPC 822350232142

**Physical**

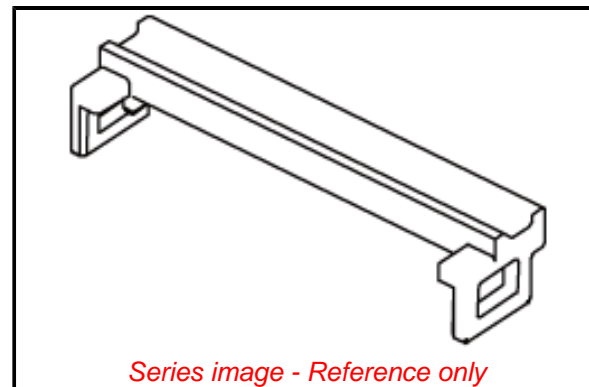
Breakaway No  
 Circuits (Loaded) 40  
 Circuits (maximum) 40  
 Color - Resin Black  
 Flammability 94V-0  
 Gender Plug  
 Material - Resin Polyester  
 Net Weight 136.850/mg  
 Packaging Type Bag  
 Polarized to Mating Part Yes  
 Temperature Range - Operating -40° to +105°C

**Material Info**

Cross-Plant Material Status LT

**Reference - Drawing Numbers**

Application Specification [5017832000-A00](#)  
 Packaging Specification [SPK-501784-001-001](#)  
 Sales Drawing [SD-501784-001-001](#), [SD-501784-004-001](#)



*Series image - Reference only*

**EU ELV**

**Not Relevant**

**EU RoHS**

**Compliant**

**REACH SVHC**

Not Contained Per -  
 D(2021)4569-DC (8  
 July 2021)

**Halogen-Free**

**Status**

**Not Low-Halogen**

For more information, please visit [Contact US](#)

China ROHS

ELV

RoHS Phthalates

**China RoHS**

Green Image

Not Relevant

Not Contained

**Search Parts in this Series**

[501784](#) Series

**Use With**

[501786](#) FFC-to-Board Connector, [501864](#)  
 FFC-to-Board Connector, [501783](#) Plug  
 Jacket

## X-ON Electronics

Largest Supplier of Electrical and Electronic Components

*Click to view similar products for [FFC & FPC Connectors](#) category:*

*Click to view products by [Molex](#) manufacturer:*

Other Similar products are found below :

[FPH-1422G](#) [FPH-1602G](#) [K-FC20](#) [FH29B-80S-0.2SHW\(99\)](#) [FPH-2022G](#) [AYF332735](#) [52610-1075](#) [52610-1275](#) [52610-1934](#) [501864-3091-TR225](#) [086222026001800](#) [52610-0675](#) [62684-36210E9ALF](#) [52746-1671-TR250](#) [10051922-2810EHLF](#) [6-520415-9](#) [SFV6R-1STE9HLF](#) [XF3M-2915-1B-R100](#) [1658549-1](#) [AYF534065TA](#) [AYF351525](#) [086212040340800+](#) [AYF530365TA](#) [67000-014LF](#) [67000-004LF](#) [006207341915000+](#) [DS1020-19RT1D](#) [67000-003LF](#) [67000-011LF](#) [67000-016LF](#) [HFW14R-2STE9LF](#) [SFV32R-2STBE9HLF](#) [SFW12R-5STE9LF](#) [SFW18R-1STAE9LF](#) [SFW4R-5STE9LF](#) [52807-0430](#) [046283021002868+](#) [THD1015-8CL-SN](#) [67000-006LF](#) [502250-8027](#) [104267-9617](#) [66987-011LF](#) [AYF362535](#) [F0501-T-50-20T-R](#) [F1003-ZV-12-25T-R](#) [HFW8S-2STAE1HLF](#) [67000-008LF](#) [67000-012LF](#) [ECC576069EU](#) [F1002-B-20-20T-R](#)