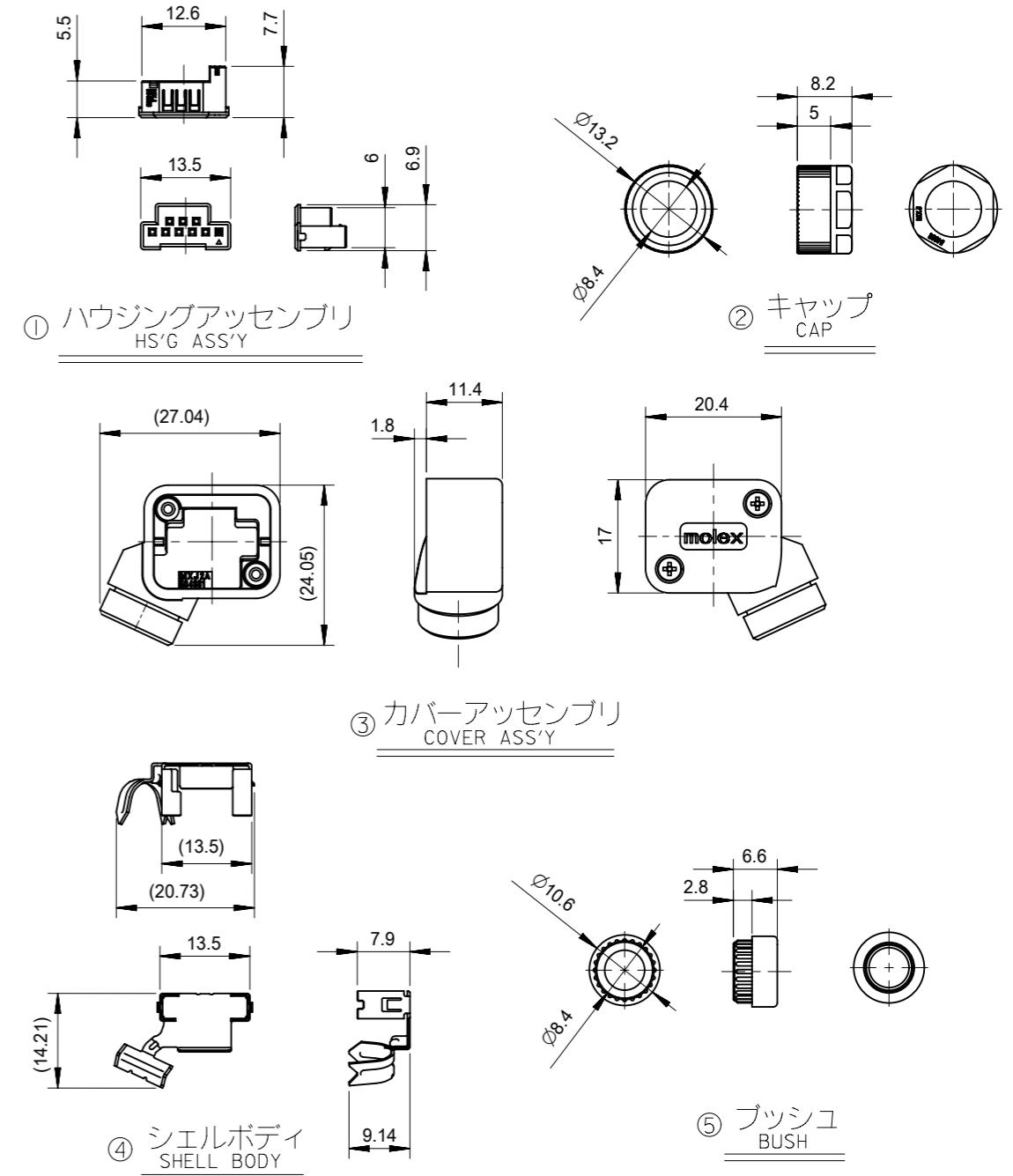


部品構成 (詳細は、セールス図面を参照下さい)
PARTS CONSTRUCTION (REFER TO THE SALES DRAWING ON DETAIL)

部番 NO	部品名 PART NAME	部品番号 PART NO.	個数 QUAN.	備考 NOTES
①	ハウジングアッセンブリ HS'G ASS'Y	504682-0929	1	材質 MATERIAL ハウジング: ガラス無しポリエステル (PBT)、UL94V-0、黒色 HOUSING: GLASS NON-FILLED POLYESTER(PBT), UL94V-0, BLACK グランドコンタクト: りん青銅、t=0.152 GROUND CONTACT: PHOSPHOR BRONZE, t=0.152 メッキ仕様 PLATING SPECIFICATION 接点部: 金メッキ 0.1µm MIN. CONTACT: GOLD PLATING 0.1µm MIN. 下地: ニッケルメッキ 1.5µm MIN. UNDER PLATING: NICKEL PLATING 1.5µm MIN.
②	キャップ CAP	54993-0001	1	材質: ガラス入りポリエステル (PBT)、UL94V-0、黒色 MATERIAL: GLASS FILLED POLYESTER(PBT), UL94V-0, BLACK
③	カバーアッセンブリ COVER ASS'Y	504680-0011	1	材質 MATERIAL ハウジング: ガラス入りポリエステル (PBT)、UL94V-0、黒色 HOUSING: GLASS FILLED POLYESTER(PBT), UL94V-0, BLACK M2 ネジ: 鋼材、ニッケルメッキ M2 SCREW: STEEL, NICKEL PLATING O-リング: シリコンゴム O-RING: SILICON RUBBER
④	シェルボディ SHELL BODY	504679-0028	1	材質: りん青銅、t=0.4 MATERIAL: PHOSPHOR BRONZE, t=0.4 メッキ仕様 PLATING 錫メッキ: 3µm MIN. TIN: 3µm MIN. ニッケルメッキ: 1.0µm MIN. (下地メッキ) NICKEL; 1.0µm MIN. (UNDER PLATING)
⑤	ブッシュ BUSH	56496-0000	1	材質: シリコンゴム、黄色 適用ケーブル外径: Ø6.5~Ø7.7 MATERIAL: SILICON RUBBER, YELLOW CABLE SIZE: Ø6.5~Ø7.7



注記
NOTES

- 組立方法は、アプリケーション仕様書 AS-504682-001 参照のこと。
METHOD OF ASSEMBLY REFER TO APPLICATION SPECIFICATION AS-504682-001.
- 適合クリンプリセプタクル 56161-8*** は別売りとなります。
(詳細は、セールス図面を参照下さい。)
APPLICABLE CRIMP RECEPTACLE BECOMES ANOTHER SALES.
(REFER TO THE SALES DRAWING ON DETAIL)

504682-0929	54993-0001	504680-0011	504679-0028	56496-0000	504678-0070
ハウジングアッセンブリ HS'G ASS'Y	キャップ CAP	カバーアッセンブリ COVER ASS'Y	シェルボディ SHELL BODY	ブッシュ BUSH	キット番号 KIT NO.

THIS DRAWING CONTAINS INFORMATION THAT IS PROPRIETARY TO MOLEX ELECTRONIC TECHNOLOGIES, LLC AND SHOULD NOT BE USED WITHOUT WRITTEN PERMISSION

DIMENSION UNITS mm	SCALE 1:1	CURRENT REV DESC: REMASTERING TO NX	
GENERAL TOLERANCES (UNLESS SPECIFIED)		 SMEC RECEPTACLE KIT SALES DRAWING	
ANGULAR TOL	± 3.0°		
4 PLACES	± 0.2		
3 PLACES	± 0.2		
2 PLACES	± 0.2		
1 PLACE	± 0.2	PRODUCT CUSTOMER DRAWING	
0 PLACES	± 0.2	DOCUMENT NUMBER	
DRAFT WHERE APPLICABLE MUST REMAIN WITHIN DIMENSIONS		THIRD ANGLE PROJECTION	DRAWING
		SERIES	MATERIAL NUMBER
		A3-SIZE	504678
		CUSTOMER	SEE CHART
		DOC TYPE	PSD
		DOC PART	000
		REVISION	A
		SHEET NUMBER	
		1 OF 1	

X-ON Electronics

Largest Supplier of Electrical and Electronic Components

Click to view similar products for [Encoders](#) category:

Click to view products by [Molex](#) manufacturer:

Other Similar products are found below :

[6-1393048-0](#) [6-1393048-5](#) [62AG22-H5-P](#) [700-09-36](#) [1393047-3](#) [ECW1J-C36-SE0/077L](#) [2-1393047-2](#) [25LB22-G-Z](#) [T101-5C3-111-M1](#)
[385001M0439](#) [385001M0216](#) [V23401H1409B101](#) [V23401T8002B802](#) [V23401U6019B609](#) [62B11-LPP-040C](#) [62HS22-H0-040S](#) [700-16-16](#)
[700-24-24](#) [V23401D1001B102](#) [3-1393048-1](#) [288T220R161A2](#) [1-1879391-5](#) [GH65C11-N-SO](#) [1393047-1](#) [702-01-24](#) [703-20-00](#) [62V22-02-P](#)
[62D15-02-140S](#) [61K128-075](#) [EC21C1520402](#) [62AG18-L5-020C](#) [E6F-AG5C 720 2M](#) [62B22-SPP-030C](#) [60016-005](#) [31215-003](#) [01039-2677](#)
[ACZ11BR2E-20FD1-20CZ-0546](#) [DXM510-2000S002](#) [01002-2133](#) [01002-9375](#) [01002-9572](#) [01026-476](#) [01039-1102](#) [01039-1981](#) [01070-](#)
[1315](#) [01072-513](#) [01080-056](#) [01084-089](#) [01094-017](#) [01102-031](#)