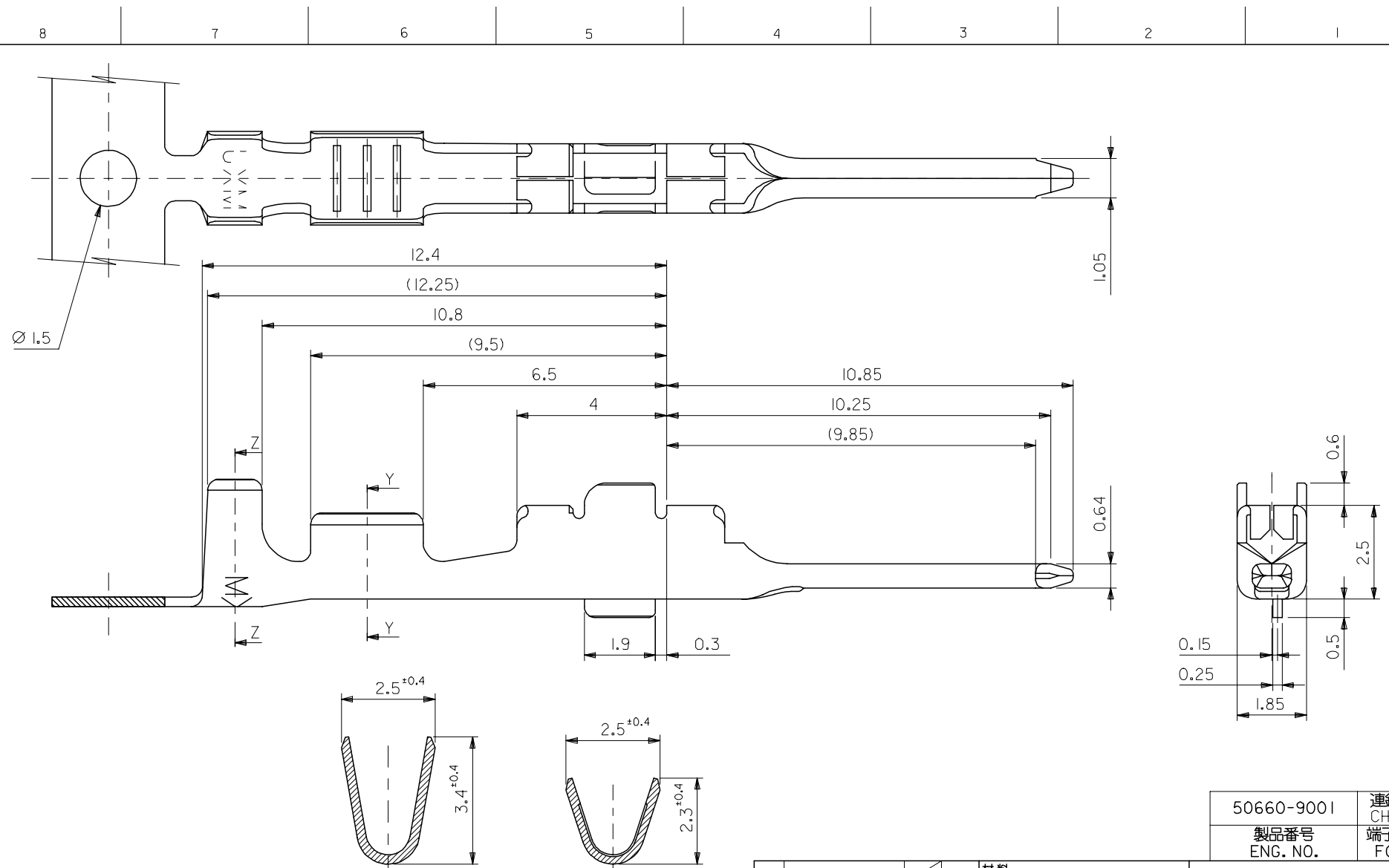


DWG. NO. SD-50660-9\*\*\*



**注記**  
**NOTES**

1. 材料：黄銅、錫メッキ材 (t = 0.25)  
MATERIAL : PRE-TINNED BRASS (t=0.25)
2. 適用電線：APPLICABLE WIRE RANGE  
AVS-0.3, CAV-0.3, CAVUS-0.3, AVSS-0.3  
AVS-0.5, CAV-0.5, CAVUS-0.5, AVSS-0.5  
CAV-0.85, CAVUS-0.85, AVSS-0.85

角度 ANGLE	+3°						
30 以上 OVER	+0.3						
10 以上 30 未満 UNDER	+0.25	A	変更 (J2006-3892) REVIS	S.S.	T.J.	2006/6/29	
10 未満 UNDER	+0.2	0	新規/作成 RELEASED (JA70152)	H.K.	T.I.	97/5/12	
一般公差 GENERAL TOLERANCES		記号 LTR	変更内容 REVISION RECORD	DR. CHK.	日付 DATE		

材料 MATERIAL	注記1 参照 SEE NOTE 1
仕上げ FINISH	—
適用電線範囲 WIRE RANGE	注記2 参照 SEE NOTE 2
被覆外径 INS. RANGE	φ 1.1-2.1
DRAWN BY	'97/5/12 H.KOMATSU
CHK'D BY	'97/5/12 T.IITO
APP'D BY	'97/5/12 M.ENOMOTO
尺度 SCALE	10 : 1

50660-9001	連鎖状 CHAIN
製品番号 ENG. NO.	端子形状 FORM

MOLEX MOLEX-JAPAN CO.,LTD.  
日本モレックス株式会社

REVISE ONLY ON CAD SYSTEM

TITLE 名称  
I.0(040)SR CRIMP PIN

DWG. NO.	SD-50660-9***	REV	0
----------	---------------	-----	---

## X-ON Electronics

Largest Supplier of Electrical and Electronic Components

*Click to view similar products for [Headers & Wire Housings](#) category:*

*Click to view products by [Molex](#) manufacturer:*

Other Similar products are found below :

[892-18-020-10-001101](#) [58102-G61-06LF](#) [582553-1](#) [0009485154](#) [009176003701906](#) [0050291907](#) [LY20-4P-DT1-P1E-BR](#) [02.125.8002.8](#)  
[609-3404](#) [61062-3](#) [622-0430](#) [622-3653LF](#) [63453-116](#) [636-1030](#) [636-1427](#) [636-3427](#) [636-4007](#) [641938-9](#) [641991-4](#) [644827-2](#) [65817-010LF](#)  
[65817-015LF](#) [65863-015LF](#) [66207-023LF](#) [67095-007LF](#) [67601157](#) [68648-049](#) [70.362.1628.0](#) [70-4210](#) [70-4226B](#) [70-4853B](#) [707-5020](#) [707-5028](#) [71.350.2428.0](#) [71918-208LF](#) [71961-016LF](#) [733-134](#) [733-162](#) [754199-000](#) [760-3052](#) [787-8014-00](#) [79531-3000](#) [FCN-360C032-B](#) [FCN-367T-T012/H](#) [FCN-723D010/2](#) [80.063.4001.1](#) [800-90-001-10-001000](#) [800-90-010-10-002000](#) [801-43-002-10-013000](#) [801-43-006-10-002000](#)