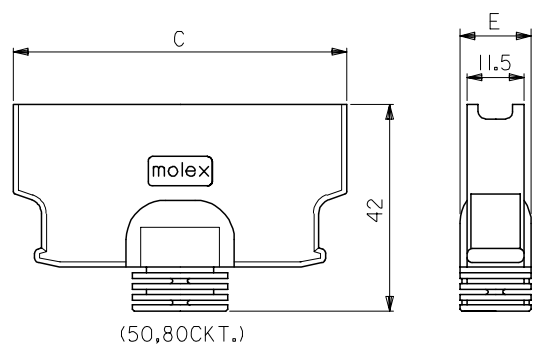
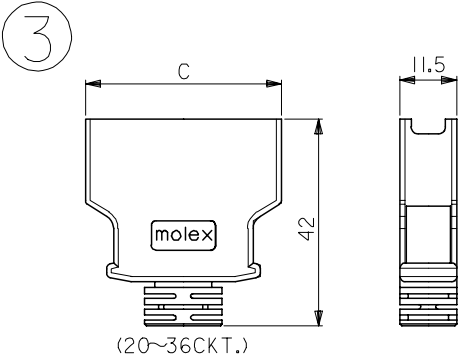
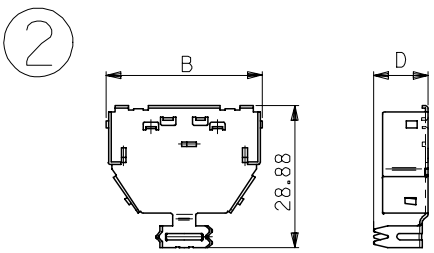
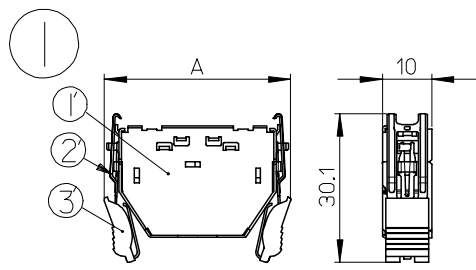


10 9 8 7 6 5 4 3 2 1

番号 NO.	部品名 PART NAME	個数 QUAN.	材質 MATERIAL		仕上げ FINISH
1	シェルカバーアッセンブリ SHELL COVER ASS'Y	1	鋼 STEEL		ニッケル下地、錫メッキ Ni(B)BASE, Sn plating
		2	ラッチカバー LATCH COVER	ABS樹脂 ABS	—#—
			ラッチ LATCH	ステンレス鋼 STAINLESS STEEL	—#—
2	シェルボディー SHELL BODY	1	鋼 STEEL		ニッケル下地、錫メッキ Ni(B)BASE, Sn plating
3	ブーツ BOOT	1	ABS樹脂 ABS		—#—



I. 適用電線: UL STYLE NO. 20276 相当品
 APPLICABLE WIRE: FIT FOR UL STYLE NO. 20276

サイズ SIZE	導体 WIRE RANGE	絶縁体外径 INS. RANGE
AWG# 28	0.38 (7/0.127)	0.58

9.6~10.0	7.7~8.0	14.5	12.9	67.7	59.72	65.86	52370-8073	黒 BLACK	52370-8070	アイボリー IVORY	80
7.8~8.2	6.0~6.4	13	11.88	48.65	40.67	46.81	52370-5073		52370-5070		50
7.2~7.8	5.5~5.9	—#—	11.13	39.76	31.78	37.92	52370-3673		52370-3670		36
6.4~7.0	4.8~5.2	—#—	10.51	33.41	25.43	31.57	52370-2673		52370-2670		26
6.0~6.5	4.3~4.6	—#—	9.99	29.6	21.62	27.76	52370-2073		52370-2070		20
ジャケット外径 JACKET RANGE	編組シールド外径 SHIELD RANGE	E	D	C	B	A	ENG.No.	色 COLOR	ENG.No.	色 COLOR	極数 CKT.

REVISED EC NO: J2007-3523 DRW: TENAGASE 2007/07/18 CHK: MI SOGAYA 2007/07/18 APP: NUKITA 2007/07/18	GENERAL TOLERANCES (UNLESS SPECIFIED)		DIMENSION STYLE MM ONLY		SCALE 1:1	DESIGN UNITS METRIC	THIRD ANGLE PROJECTION	
	10 UNDER	±0.2	DRAWN BY O. SUZUKI	DATE 2006/04/11	TITLE 1.27 I/O SHELL COVER ASSY -LEAD FREE-			
	10 OVER 30 UNDER	±0.25	CHECKED BY KTOYODA	DATE 2006/04/11	MATERIAL NO. SEE CHART			
	30 OVER	±0.3	APPROVED BY NUKITA	DATE 2006/04/11	DOCUMENT NO. SD-52370-004			
ANGULAR ±3 °		DRAFT WHERE APPLICABLE MUST REMAIN WITHIN DIMENSIONS		SIZE A3		SHEET NO. 1 OF 1		

X-ON Electronics

Largest Supplier of Electrical and Electronic Components

Click to view similar products for [D-Sub Backshells](#) category:

Click to view products by [Molex](#) manufacturer:

Other Similar products are found below :

[173114-0084](#) [173112-1658](#) [600X51137X](#) [600X54009X](#) [66241-12A](#) [M85049/48-1-2](#) [M85049/48-3-5F](#) [M85049/6-38N](#) [M85049/86-12N03](#)
[70.350.0636.4](#) [70.350.2435.1](#) [72.350.1035.2](#) [72.352.2435.1](#) [73.359.4035.3](#) [799-015TMH07M](#) [799-015TMH08N](#) [FKH1RE](#) [829472-1](#) [F-](#)
[PHG-1E](#) [F-PHG-3E](#) [F-PHG-4E](#) [F-PHR-4E](#) [PCS-E20W](#) [8655MHRA0901KLF](#) [8655MHRA2501KLF](#) [958-009-010R011](#) [970-015-040R011](#)
[970-025-030R121](#) [970-025-040R011](#) [971-009-030R121](#) [971-009-040R011](#) [971-015-040R011](#) [971-025-040R011](#) [GS85049/38-25M](#) [975T009-](#)
[020R121](#) [975T015-020R121](#) [1-21986-2](#) [1-21986-5](#) [DB-20962](#) [DE-C8-J9-F4-1R](#) [DE-C8-J9-F5-1R](#) [DPH-B-003](#) [1437013-9](#) [1484402-8](#)
[MS3057-10A](#) [156-3025-EX](#) [MS3417-16C](#) [16-500800](#) [165X02659X](#) [165X03329A](#)