

10 9 8 7 6 5 4 3 2 1

F

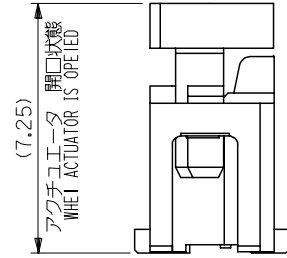
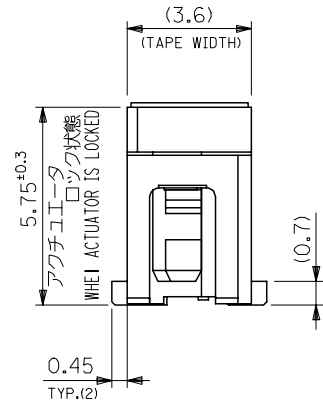
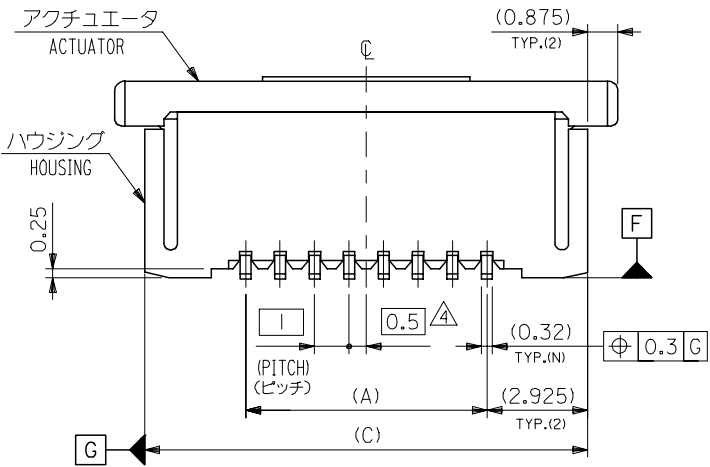
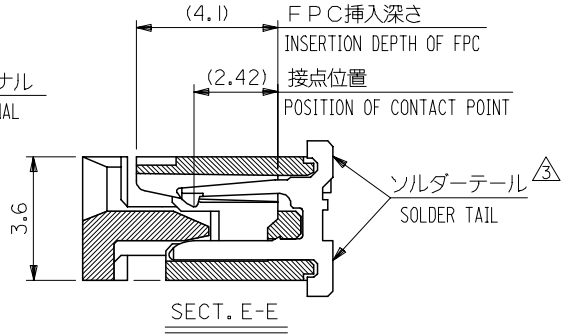
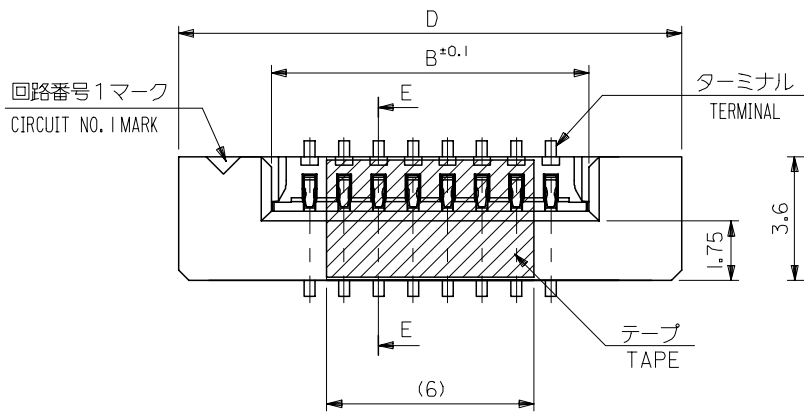
E

D

C

B

A



REVISED EC NO: J2006-0190 DRW:HYAJIMA 2005/07/27 CHK:DN.UKITA 2005/07/27 APP:NUKITA 2005/08/02	GENERAL TOLERANCES (UNLESS SPECIFIED)		DIMENSION STYLE MM ONLY	SCALE ---	DESIGN UNITS METRIC	THIRD ANGLE PROJECTION
	10 UNDER	±0.2	DRAWN BY H. SHIMABUKUR	DATE '04/31/17	TITLE 1.0 FPC CONN ZIF FOR SMT (ST) WITH TAPE -LEAD FREE-	
	10 OVER 30 UNDER	±0.25	CHECKED BY K. TOJO	DATE '04/31/17	MOLEX INCORPORATED	
	30 OVER	±0.3	APPROVED BY M. SASAO	DATE '04/31/17		
	ANGULAR	±3 °	MATERIAL NO.		DOCUMENT NO. SD-52610-034	SHEET NO. 1 OF 2
DRAFT WHERE APPLICABLE MUST REMAIN WITHIN DIMENSIONS		SIZE A3	ENTER PART			

9

8

7

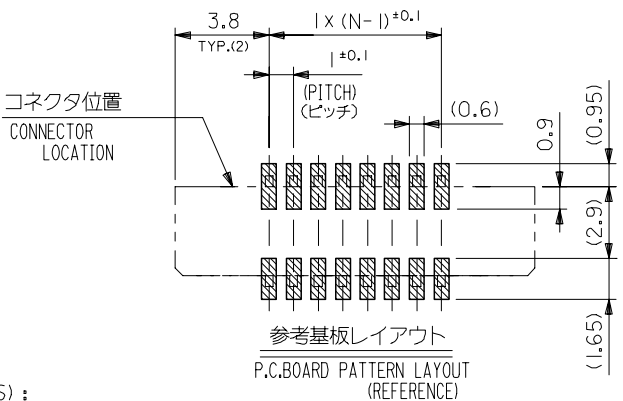
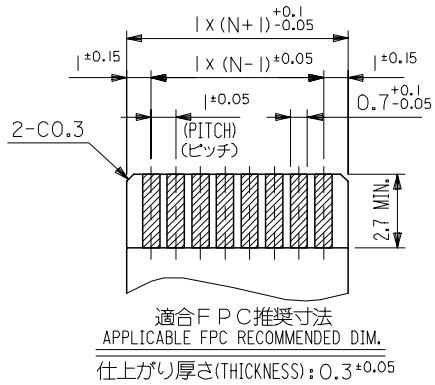
6

5

4

3

2

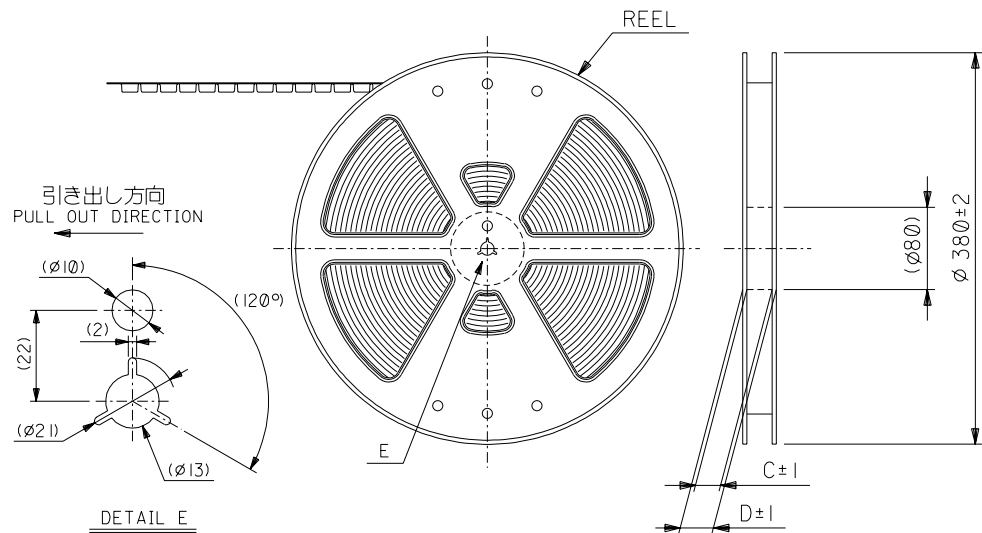


注記(NOTES):

- 材料(MATERIAL)  
ハウジング(HOUSING): 46NYLON, UL94V-0  
アクチュエータ(ACTUATOR): PPS, UL94V-0  
ターミナル(TERMINAL): リン青銅、ニッケル下地、錫-ビスマスメッキ (t0.32)  
PHOS-BRO. TIN-BISMUTH OVER NICKEL PLATED (A)
- エンボステープ梱包時は、アクチュエータがロックした状態とする。  
IN THE PACKAGE, ACTUATOR OF PART NO. 52610-\*\*59 SHOULD BE LOCKED.
- ソルダータール半田付け面のズレ量は、基準面 [F] に対し上方向 0.05 MAX.、下方向 0.15 MAX. とする。  
MISALIGNMENT OF SOLDER TAILS FROM [F] UPPER DIRECTION: 0.05 MAX., LOWER DIRECTION: 0.15 MAX.
- 偶数極に適用。  
APPLY FOR EVEN CIRCUIT.
- 本製品は 52610-\*\*57 の鉛フリー品である。  
THIS PRODUCT IS LEAD FREE OF 52610-\*\*57

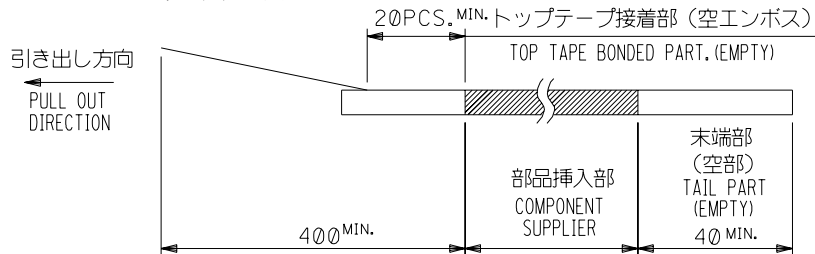
36.6	34.85	31.2	29	52610-3059	30
35.6	33.85	30.2	28	-2959	29
34.6	32.85	29.2	27	-2859	28
33.6	31.85	28.2	26	-2759	27
32.6	30.85	27.2	25	-2659	26
31.6	29.85	26.2	24	-2559	25
30.6	28.85	25.2	23	-2459	24
29.6	27.85	24.2	22	-2359	23
28.6	26.85	23.2	21	-2259	22
27.6	25.85	22.2	20	-2159	21
26.6	24.85	21.2	19	-2059	20
25.6	23.85	20.2	18	-1959	19
24.6	22.85	19.2	17	-1859	18
23.6	21.85	18.2	16	-1759	17
22.6	20.85	17.2	15	-1659	16
21.6	19.85	16.2	14	-1559	15
20.6	18.85	15.2	13	-1459	14
19.6	17.85	14.2	12	-1359	13
18.6	16.85	13.2	11	-1259	12
17.6	15.85	12.2	10	-1159	11
16.6	14.85	11.2	9	-1059	10
15.6	13.85	10.2	8	-0959	9
14.6	12.85	9.2	7	-0859	8
13.6	11.85	8.2	6	-0759	7
12.6	10.85	7.2	5	52610-0659	6
D	(C)	B	(A)	MATERIAL. NO.	CKT.

REVISED EC NO: J2006-0190 DR: N. H. YAJIMA 2005/07/27 CHK: D. N. UKITA 2005/07/27 APPR: NUKITA 2005/08/02 REV A	GENERAL TOLERANCES (UNLESS SPECIFIED)		DIMENSION STYLE MM ONLY		SCALE ---	DESIGN UNITS METRIC	THIRD ANGLE PROJECTION	
	10 UNDER	± 0.2	DRAWN BY DATE H. SHIMABUKUR '04/31/17		TITLE 1.0 FPC CONN ZIF FOR SMT (ST) WITH TAPE -LEAD FREE-			
	10 OVER 30 UNDER	± 0.25	CHECKED BY DATE K. TOJO '04/31/17					
	30 OVER	± 0.3	APPROVED BY DATE M. SASAO '04/31/17		MOLEX INCORPORATED			
	ANGULAR	± 3 °	MATERIAL NO.		DOCUMENT NO.		SHEET NO.	
DRAFT WHERE APPLICABLE MUST REMAIN WITHIN DIMENSIONS		ENTER PART		SD-52610-034		2 OF 2		
THIS DRAWING CONTAINS INFORMATION THAT IS PROPRIETARY TO MOLEX INCORPORATED AND SHOULD NOT BE USED WITHOUT WRITTEN PERMISSION								

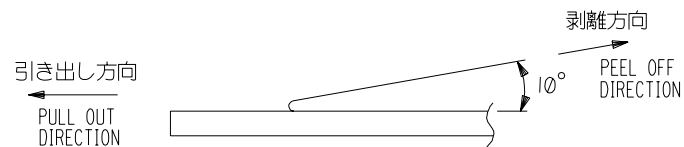


NOTES

1. 梱包数量：1000個/リール  
NUMBER OF CONNECTORS : 1000PCS/REEL
2. リードテープ長さ LEAD TAPE LENGTH  
20PCS. MIN. トップテープ接着部 (空エンボス)  
TOP TAPE BONDED PART. (EMPTY)



3. トップテープの剥離強度：0.1N ~ 1.3N(10gf ~ 130gf)  
(剥離方向は下図参照)  
尚、本規格値は出荷時に適用。(但し、輸送時に剥離が発生しないこと。)  
PEELING OFF FORCE OF TOP TAPE : 0.1N ~ 1.3N(10gf ~ 130gf)  
(PEELING DIRECTION AS SHOWN IN FOLLOWING FIG.)  
THIS REQUIREMENT SHOULD BE APPLIED AT SHIPMENT.  
PEEL OFF SHOULD NOT BE ALLOWED , DURING TRANSPORTATION.

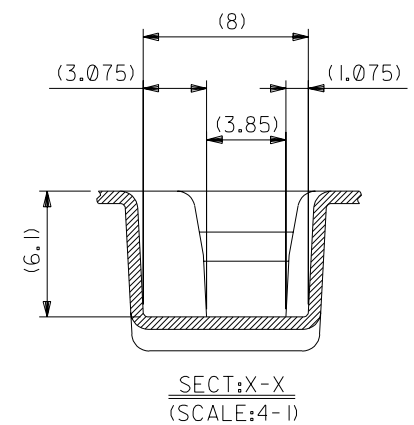
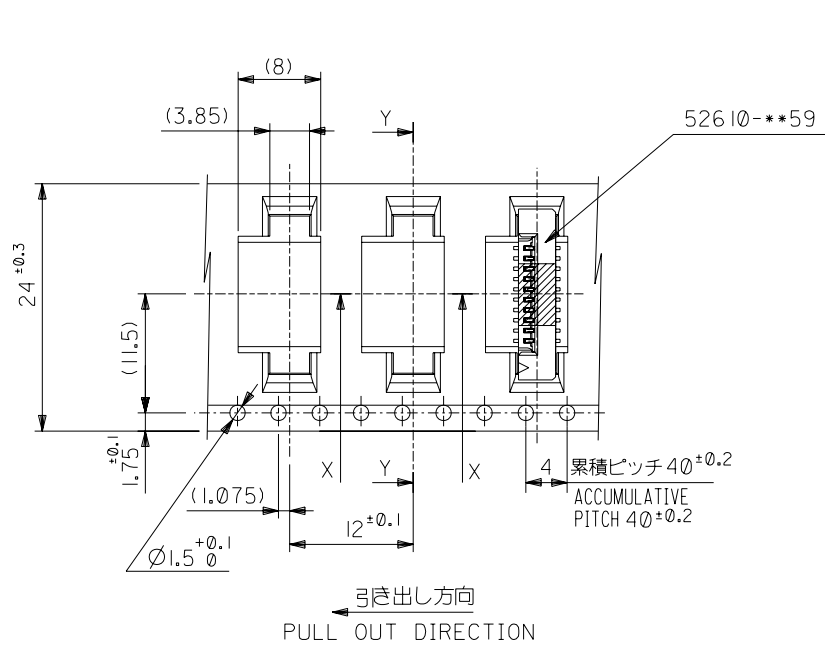
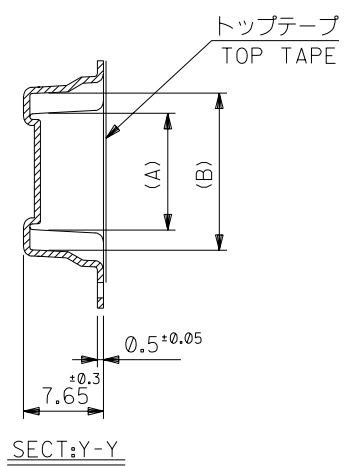


4. 52610-\*\*-59のアクチュエータはハウジング内に押し下げた状態とする。  
詳細寸法については図面 SD-52610-034 を参照下さい。  
ACTUATOR OF PART NO. 52610-\*\*-59 SHOULD BE LOCKED.  
RE DETAILED DIMENSIONS , SEE SD-52610-034
5. 材料 (MATERIAL)  
キャリアテープ (CARRIER TAPE) : ポリプロピレン (POLYPROPYLENE)  
トップテープ (TOPTAPE) : PET , PE , PEF  
リール (REEL) : ポリスチレン (PS) <リサイクル材を含む>  
POLYSTYRENE (PS) <RECYCLE MATERIAL CONTAINED>
6. 本製品は 52610-\*\*-94 の鉛フリー品である。  
THIS PRODUCT IS LEAD FREE OF 52610-\*\*-94

				材料 MATERIAL		52610-**-75 MODEL NO.	
				注記参照 SEE NOTES		molex MOLEX-JAPAN CO.,LTD. 日本モレックス株式会社	
				仕上げ FINISH		REVISE ONLY ON CAD SYSTEM	
				適用電線範囲 WIRE RANGE		TITLE 名称 -LEAD FREE-	
				被覆外径 INS. RANGE		WITH TAPE Embstp pkg	
角度 ANGLE ±3°		新規作成 (J2004-3147) RELEASED		DRAWN BY 04/3/17 H.SHIMABUKURO		DWG. NO. SHEET 1 OF 5	
30 以上 OVER ±0.3		H.S. M.S. 04/3/17		CHK'D BY 04/3/17 K.TOJO		REV	
10 以上 OVER 30 未満 UNDER ±0.25		DR. 日付		APP'D BY 04/3/17 M.SASAO		SD-52610-035	
10 未満 UNDER ±0.2		REVISION RECORD		尺度 SCALE		0	
一般公差 GENERAL TOLERANCES		記号 LTR		変更内容			

DWG. NO.  
SD-52610-035

ALL DIMENSIONS IN METRIC DO NOT SCALE DRAWING



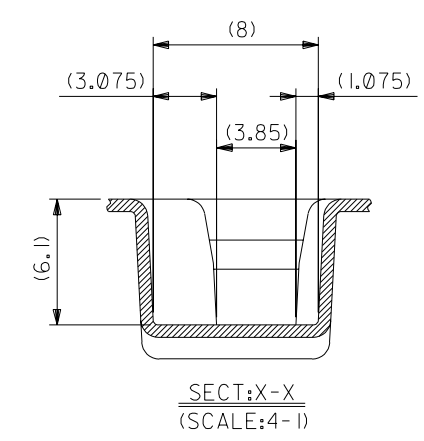
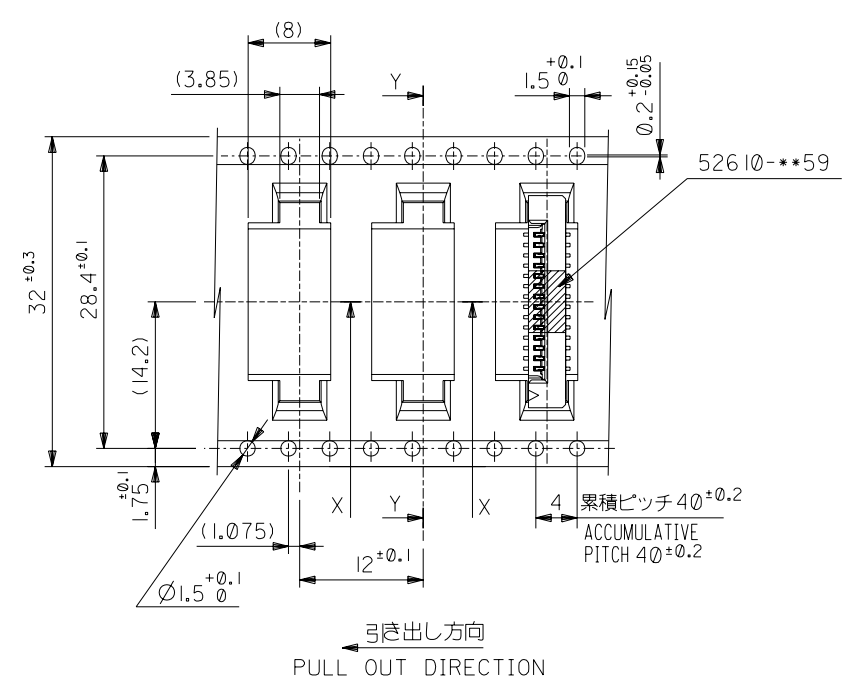
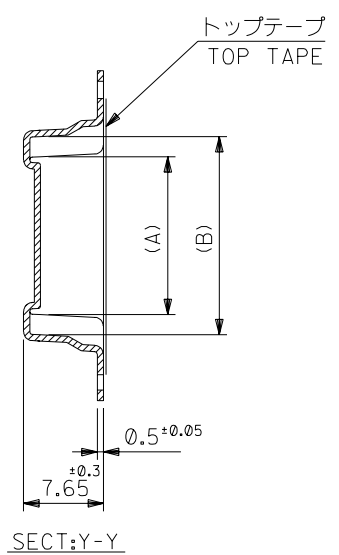
24	29.4	25.4	15.25	11.32	52610-1075	10		
			14.25	10.32	52610-0975	9		
			13.25	9.32	52610-0875	8		
			12.25	8.32	52610-0775	7		
			11.25	7.32	52610-0675	6		
キャリアテープ幅 CARRIER TAPE WIDTH			D	C	(B)	(A)	MATERIAL. NO.	種数 CKT.

52610-**75		材料 MATERIAL SHEET 1 OF 5 参照 REFER TO SHEET 1 OF 5		molex MOLEX-JAPAN CO.,LTD. 日本モレックス株式会社	
MODEL. NO.		仕上げ FINISH —		REVISE ONLY ON CAD SYSTEM	
角度 ANGLE	±3°	適用電線範囲 WIRE RANGE —		TITLE 名称 -LEAD FREE- 1.0 FPC Conn SMT ZIF	
30 以上 OVER	+0.3	被覆外径 INS. RANGE —		WITH TAPE Embstp pkg	
10 以上 OVER	+0.25	DRAWN BY '04/3/17 H.SHIMABUKURO		CHK'D BY '04/3/17 K.TOJO	
未満 UNDER	+0.2	0 新規作成 RELEASED (J2004-3147)		DR. M.S '04/3/17	
一般公差 GENERAL TOLERANCES	LTR	変更内容 REVISION RECORD	DR. M.S	日付 DATE	尺度 SCALE —
			M.SASAO		DWG. NO. SHEET 2 OF 5 REV SD-52610-035 0

THIS DRAWING CONTAINS INFORMATION THAT IS PROPRIETARY TO MOLEX(JAPAN) AND SHOULD NOT BE USED WITHOUT WRITTEN PERMISSION  
本図面は日本モレックス(株)の所有する情報を含むもので当社の許可なく複製を禁止する。 EN-01C(032)MXJ-32

DWG. NO.  
SD-52610-035

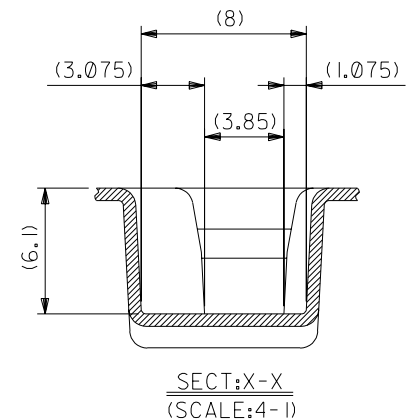
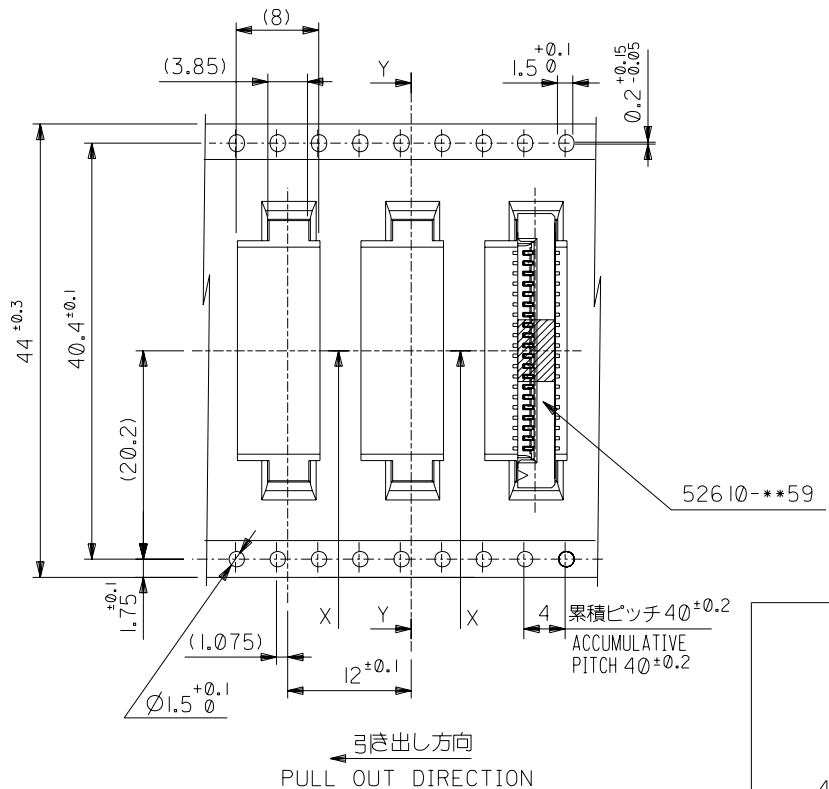
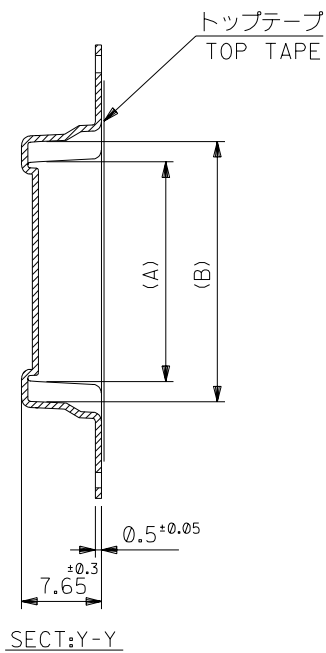
DIMENSIONS IN METRIC DO NOT SCALE DRAWING



32	37.4	33.4	20.25	16.32	52610-1575	15		
			19.25	15.32	52610-1475	14		
			18.25	14.32	52610-1375	13		
			17.25	13.32	52610-1275	12		
			16.25	12.32	52610-1175	11		
キャリアテープ幅 CARRIER TAPE WIDTH			D	C	(B)	(A)	MATERIAL. NO.	種数 CKT.

52610-***75		材料 MATERIAL SHEET 1 OF 5 参照 REFER TO SHEET 1 OF 5		molex MOLEX-JAPAN CO.,LTD. 日本モレックス株式会社	
MODEL NO.		仕上げ FINISH —		REVISE ONLY ON CAD SYSTEM	
角度 ANGLE ±3°		適用電線範囲 WIRE RANGE —		TITLE 名称 -LEAD FREE-	
30 以上 OVER ±0.3		被覆外径 INS. RANGE —		1.0 FPC Conn SMT ZIF	
10 以上 OVER 30 未満 UNDER ±0.25		DRAWN BY '04/3/17 H.SHIMABUKURO		WITH TAPE Embstp pkg	
未満 UNDER ±0.2		CHK'D BY '04/3/17 K.TOJO		DWG. NO. SHEET 3 OF 5 REV	
一般公差 GENERAL TOLERANCES		記号 LTR		SD-52610-035 0	
変更内容 REVISION RECORD		DR. CHK.		尺度 SCALE —	
新規作成 (J2004-3147)		日付 DATE		M.SASAO	

THIS DRAWING CONTAINS INFORMATION THAT IS PROPRIETARY TO MOLEX(JAPAN) AND SHOULD NOT BE USED WITHOUT WRITTEN PERMISSION  
 本図面は日本モレックス(株)の所有する情報を含むもので当社の許可なく複製を禁止する。 EN-0 (IC032)MXJ-32



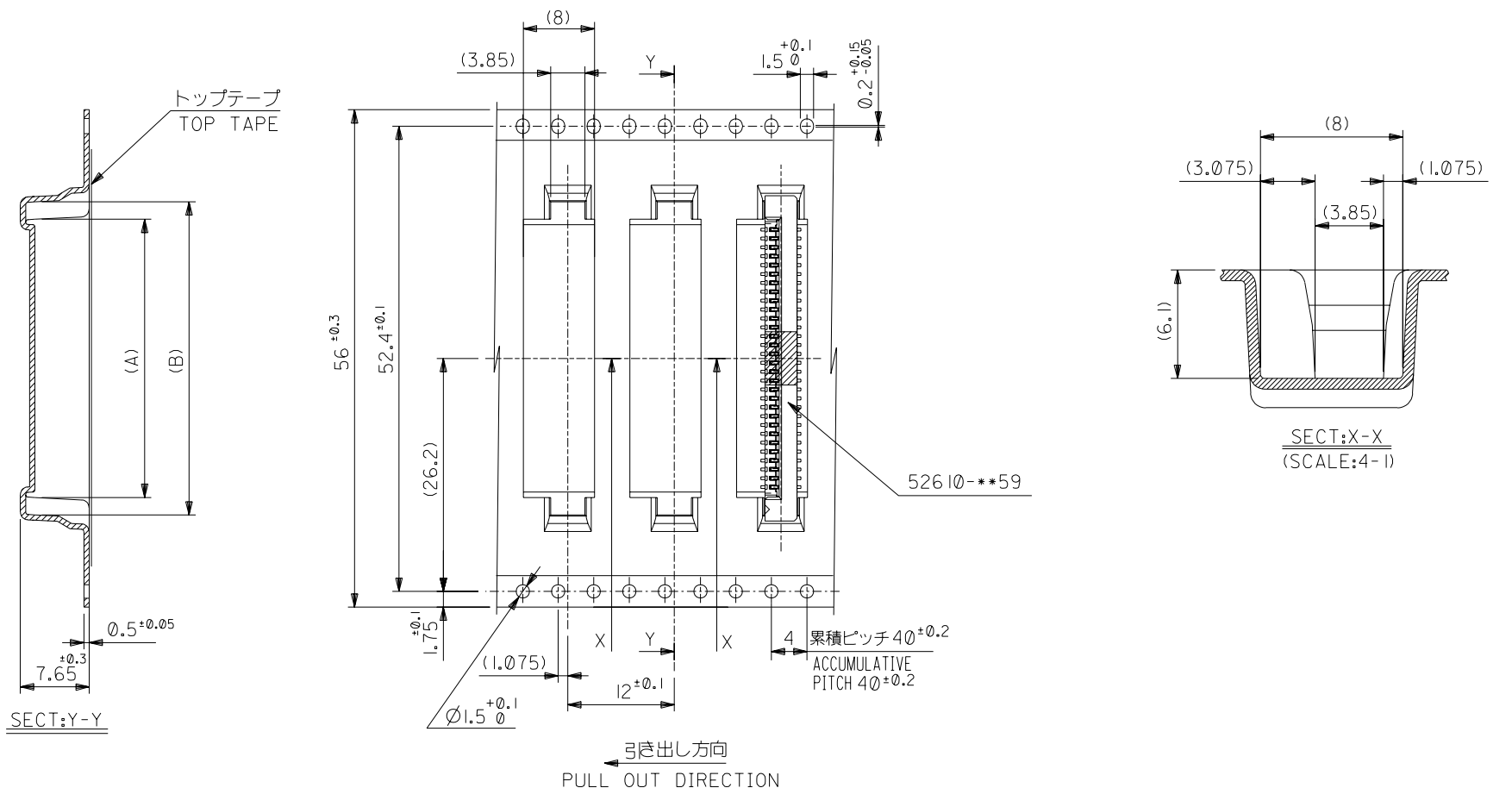
44	49.4	45.4	31.25	27.32	52610-2675	26		
			30.25	26.32	52610-2575	25		
			29.25	25.32	52610-2475	24		
			28.25	24.32	52610-2375	23		
			27.25	23.32	52610-2275	22		
			26.25	22.32	52610-2175	21		
			25.25	21.32	52610-2075	20		
			24.25	20.32	52610-1975	19		
			23.25	19.32	52610-1875	18		
			22.25	18.32	52610-1775	17		
			21.25	17.32	52610-1675	16		
キャリアテープ幅 CARRIER TAPE WIDTH			D	C	(B)	(A)	MATERIAL. NO.	種数 CKT.

52610-***75		材料 MATERIAL SHEET 1 OF 5 参照 REFER TO SHEET 1 OF 5	
MODEL. NO.		仕上げ FINISH —	
角度 ANGLE	±3°	適用電線範囲 WIRE RANGE —	
30 以上 OVER	+0.3	被覆外径 INS. RANGE —	
10 以上 30 未満 OVER UNDER	+0.25	DRAWN BY '04/3/17 H.SHIMABUKURO	
10 未満 UNDER	+0.2	CHK'D BY '04/3/17 K.TOJO	
一般公差 GENERAL TOLERANCES	記号 LTR	変更内容 REVISION RECORD	日付 DATE
	0	新規作成 RELEASED (J2004-3147)	'04/3/17
		DR. M.S	
		DR. CHK.	
		APP'D BY '04/3/17 M.SASAO	尺度 SCALE —

molex MOLEX-JAPAN CO.,LTD. 日本モレックス株式会社	
REVISE ONLY ON CAD SYSTEM	
TITLE 名称 -LEAD FREE- 1.0 FPC Conn SMT ZIF WITH TAPE Embostp pkg	
DWG. NO.	SHEET 4 OF 5 REV
SD-52610-035	0

DWG. NO.  
SD-52610-035

ALL DIMENSIONS IN METRIC DO NOT SCALE DRAWING



56	61.4	57.4	35.25	31.32	52610-3075	30
キャリアテープ幅 CARRIER TAPE WIDTH			D	C	(B)	(A)
			33.25	29.32	52610-2875	28
					MATERIAL. NO.	種数 CKT.

52610-**-75		材料 MATERIAL SHEET 1 OF 5 参照 REFER TO SHEET 1 OF 5		molex MOLEX-JAPAN CO.,LTD. 日本モレックス株式会社	
MODEL.NO.		仕上げ FINISH		REVISE ONLY ON CAD SYSTEM	
角度 ANGLE ±3°		適用電線範囲 WIRE RANGE		TITLE 名称 -LEAD FREE-	
30 以上 OVER ±0.3		被覆外径 INS. RANGE		1.0 FPC Conn SMT ZIF	
10 以上 OVER 30 未満 UNDER ±0.25		DRAWN BY '04/3/17 H.SHIMABUKURO		WITH TAPE Embstp pkg	
未満 UNDER ±0.2		CHK'D BY '04/3/17 K.TOJO		DWG. NO. SHEET 5 OF 5 REV	
一般公差 GENERAL TOLERANCES		記号 LTR 変更内容 REVISION RECORD		SD-52610-035 0	
		DR. CHK. 日付 DATE		M.SASAO 尺度 SCALE	

THIS DRAWING CONTAINS INFORMATION THAT IS PROPRIETARY TO MOLEX(JAPAN) AND SHOULD NOT BE USED WITHOUT WRITTEN PERMISSION  
本図面は日本モレックス(株)の所有する情報を含むもので 当社の許可なく複製を禁止する。 EN-01C(032)MXJ-32

## X-ON Electronics

Largest Supplier of Electrical and Electronic Components

*Click to view similar products for [FFC & FPC Connectors](#) category:*

*Click to view products by [Molex](#) manufacturer:*

Other Similar products are found below :

[FPH-1422G](#) [FPH-1602G](#) [K-FC20](#) [FH29B-80S-0.2SHW\(99\)](#) [FPH-2022G](#) [AYF332735](#) [52610-1075](#) [52610-1275](#) [52610-1934](#) [501864-3091-TR225](#) [086222026001800](#) [52610-0675](#) [62684-36210E9ALF](#) [52746-1671-TR250](#) [10051922-2810EHLF](#) [6-520415-9](#) [SFV6R-1STE9HLF](#) [XF3M-2915-1B-R100](#) [1658549-1](#) [AYF534065TA](#) [AYF351525](#) [086212040340800+](#) [AYF530365TA](#) [67000-014LF](#) [67000-004LF](#) [006207341915000+](#) [DS1020-19RT1D](#) [67000-003LF](#) [67000-011LF](#) [67000-016LF](#) [HFW14R-2STE9LF](#) [SFV32R-2STBE9HLF](#) [SFW12R-5STE9LF](#) [SFW18R-1STAE9LF](#) [SFW4R-5STE9LF](#) [52807-0430](#) [046283021002868+](#) [THD1015-8CL-SN](#) [67000-006LF](#) [502250-8027](#) [104267-9617](#) [66987-011LF](#) [AYF362535](#) [F0501-T-50-20T-R](#) [F1003-ZV-12-25T-R](#) [HFW8S-2STAE1HLF](#) [67000-008LF](#) [67000-012LF](#) [ECC576069EU](#) [F1002-B-20-20T-R](#)