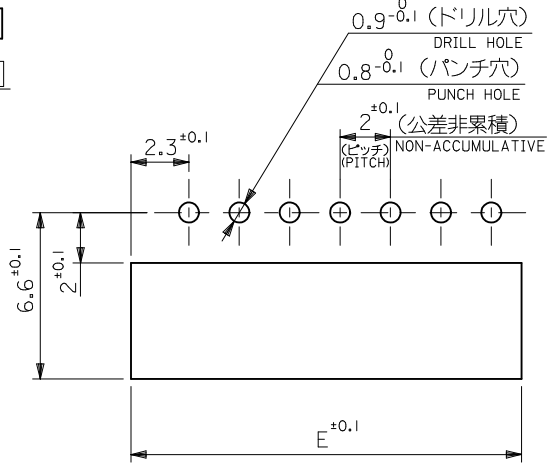
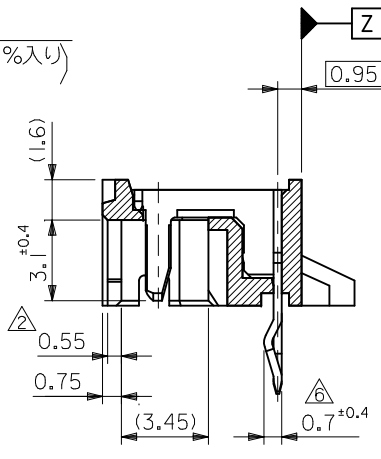


ウエハー WAFER  
 ナイロン66 ガラス23%入り  
 UL94V-0  
 (66NYLON (G.F 23%) UL94V-0)

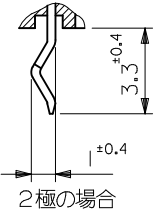
ピンPIN  
 (リン青銅 錫メッキ)  
 t=0.32  
 (PHOS.BRO.,PRE-TINNED)  
 t=0.32



基板取付穴推奨寸法 (マウント面)  
 RECOMMENDED P.C.BOARD HOLE DIMENSION  
 (MOUNTING SIDE)

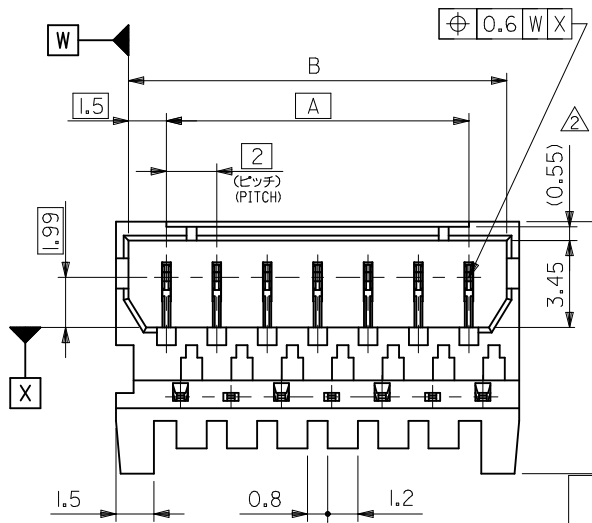
注記 NOTES

- 1 嵌合相手: 51004-\*\*\*00  
 MATES WITH : 51004-\*\*\*00
  - 2 6極以上にのみ適用する。  
 DOTTED LINE TYPICAL 6 THRU  
 12 CIRCUIT WAFER ONLY.
  - 3 3極このみ適用する。  
 3 CIRCUIT WAFER ONLY.
  - 4 ロック窓は、2及び3極に1個  
 4極以上は、2個とする。  
 ONE LOOKING WINDOW, FOR 2&3CKT.  
 TWO LOOKING WINDOW, FOR 4CKT. &  
 MORE THAN 4CKT.
  - 5 成形材料 RESIN MATERIAL  
 ASAHI CHEMICAL INDUSTRY CO.,LTD  
 66NYLON FG101 UL94V-0  
 UL FILE NO.E48285
- △ キングはトレードマーク側から見て奇数極につける事  
 KINK TO BE ADDED ON THE ODD NUMBER  
 SOLDER TAILS. (FROM THE TRADE MARK  
 SIDE)



2極の場合  
 IN CASE OF 2 CIRCUIT

25.5	22	26	25	22	53025-1210	12
23.5	20	24	23	20	-1110	11
21.5	18	22	21	18	-1010	10
19.5	16	20	19	16	-0910	9
17.5	14	18	17	14	-0810	8
15.5	12	16	15	12	-0710	7
13.5	10	14	13	10	-0610	6
11.5	8	12	11	8	-0510	5
9.5	6	10	9	6	-0410	4
7.5	4	8	7	4	-0310	3
5.5	2	6	5	2	53025-0210	2
E	D	C	B	A	ENG. NO.	CKT.



REVISED EC NO: JTR2011-0119 DRWN:SHIBATA 2011/08/18 CHKD:KOMATSU 2011/08/18 APPR: MAYAMOTO 2011/08/31	GENERAL TOLERANCES (UNLESS SPECIFIED)		DIMENSION STYLE MM ONLY		SCALE 5:1	DESIGN UNITS METRIC	THIRD ANGLE PROJECTION
	10 UNDER	±0.20	DRAWN BY M. NAKAMURA	DATE 1994/08/19	TITLE 2.0 LOW PROFILE CONN WAFER ASSY (B/E TYPE)		
	10 OVER 30 UNDER	±0.25	CHECKED BY H. HIRAMOTO	DATE 1994/08/20	MOLEX INCORPORATED		
	30 OVER	±0.30	APPROVED BY M. FUKUSHIMA	DATE 1994/08/20	DOCUMENT NO. SD-53025-***10	SHEET NO. 1 OF 1	
REV	DESCRIPTION	ANGULAR ±3 °	MATERIAL NO. SEE CHART		THIS DRAWING CONTAINS INFORMATION THAT IS PROPRIETARY TO MOLEX INCORPORATED AND SHOULD NOT BE USED WITHOUT WRITTEN PERMISSION		
		DRAFT WHERE APPLICABLE MUST REMAIN WITHIN DIMENSIONS					

## X-ON Electronics

Largest Supplier of Electrical and Electronic Components

*Click to view similar products for [Headers & Wire Housings](#) category:*

*Click to view products by [Molex](#) manufacturer:*

Other Similar products are found below :

[892-18-020-10-001101](#) [58102-G61-06LF](#) [582553-1](#) [0009485154](#) [009176003701906](#) [0050291907](#) [LY20-4P-DT1-P1E-BR](#) [02.125.8002.8](#)  
[609-3404](#) [61062-3](#) [622-0430](#) [622-3653LF](#) [63453-116](#) [636-1030](#) [636-1427](#) [636-3427](#) [636-4007](#) [641938-9](#) [641991-4](#) [644827-2](#) [65817-010LF](#)  
[65817-015LF](#) [65863-015LF](#) [66207-023LF](#) [67095-007LF](#) [67601157](#) [68648-049](#) [70.362.1628.0](#) [70-4210](#) [70-4226B](#) [70-4853B](#) [707-5020](#) [707-5028](#) [71.350.2428.0](#) [71918-208LF](#) [71961-016LF](#) [733-134](#) [733-162](#) [754199-000](#) [760-3052](#) [787-8014-00](#) [79531-3000](#) [FCN-360C032-B](#) [FCN-367T-T012/H](#) [FCN-723D010/2](#) [80.063.4001.1](#) [800-90-001-10-001000](#) [800-90-010-10-002000](#) [801-43-002-10-013000](#) [801-43-006-10-002000](#)