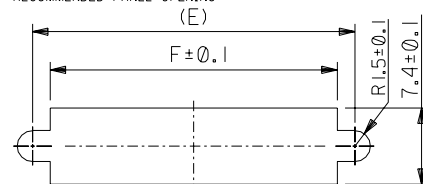
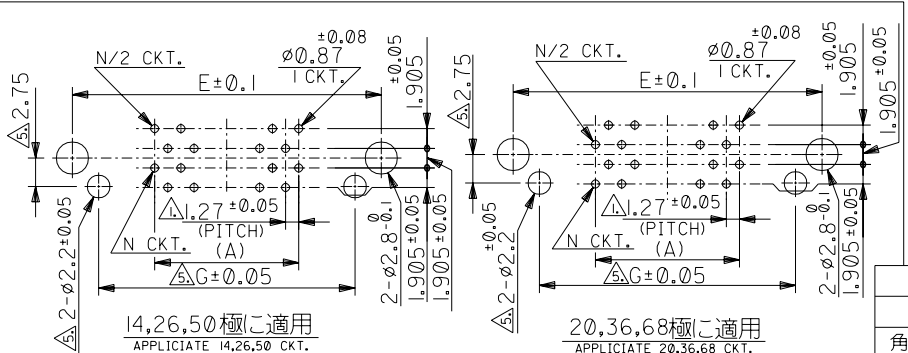
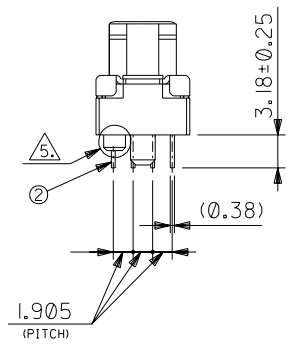
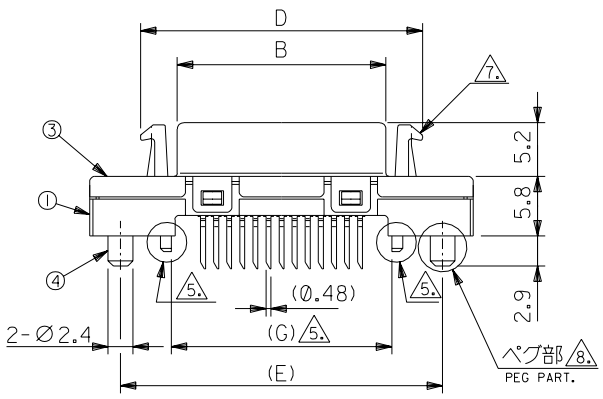
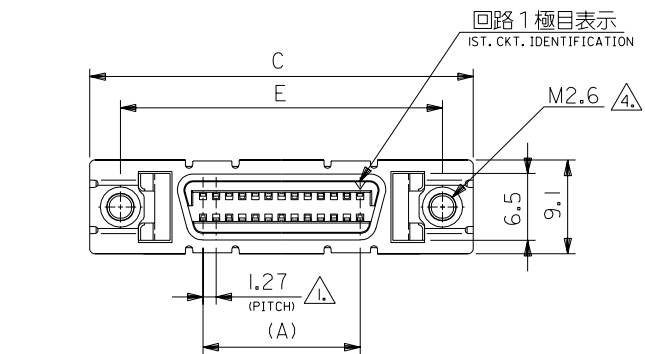


DWG. NO. SD-54122-001

DIMENSIONS IN METRIC DO NOT SCALE DRAWING

NO.	部品名 PART NAME	材質 MATERIAL	仕上げ FINISH
①	レセプタクル ハウジング RECEPTACLE HOUSING	ガラス入りPBT、黒色、UL-94V-0 G.F.PBT, BLACK, UL-94V-0	—
②	レセプタクル ターミナル RECEPTACLE TERMINAL	りん青銅 PHOSPHOR BRONZE	③
③	シールド カバー SHILED COVER	鋼材 STEEL	—
④	ナット NUT	黄銅 BRASS	—

- 注記 NOTE
- 公差非累積  
TOLERANCE: NON CUMULATIVE
  - 推奨基板厚:  $t = 1.6 \pm 0.1$   
RECOMMENDED P.C.B THICKNESS
  - ターミナル: メッキ仕様  
TERMINAL PLATING  
金メッキ: 0.3 MICROMETER MIN. (接点部)  
COLD (CONTACT AREA)  
錫メッキ: 1.0 MICROMETER MIN. (半田付け部)  
TIN (SOLDER AREA)  
ニッケルメッキ: 2.0 MICROMETER MIN. (下地メッキ)  
NICKEL (UNDER AREA)
  - ねじ締め付けたトルクは 2.5~3.5 kgf・cm とする。  
ねじ深さは 2.6  
SCREW TIGHTING TORQUE TO BE 2.5~3.5kgf・cm MAX.  
DEPTH: 2.6
  - 54122-\*\*28 に適合  
APPLICABLE 54122-\*\*28
  - パネル取り付け穴推奨寸法  
RECOMMENDED PANEL OPENING
- 
- ラッチレシーバ部には 49N (5kgf) 以上の過度な負荷を加えないこと。  
DO NOT APPLY THE LOAD AND IMPACT OF 49N(5kgf) OR MORE TO THE RATCH RECHIEVER.
  - 本コネクタ使用の際には必ず両面スルーホール基板を使用し、ペグ部に半田付けを行なうこと。  
USE THIS CONNECTOR BY THE THROUGH HOLE BOTH SIDE PCB AND SOLDER WITH PEG.
  - 本製品は 54122-\*\*1\* の鉛フリー品である。  
THIS PRODUCT IS LEAD FREE OF 54122-\*\*1\*.



⑧ 基板穴推奨寸法 (部品実装側)  
RECOMMENDED P.C.B LAYOUT (COMPONENT SIDE)  
(両面スルーホール基板使用のこと。)  
(USE THE THROUGH HOLE BOTH SIDE PCB.)

48.07	54.52	57.93	54.03	63.88	46.91	41.91	54122-6829	54122-6828	68
36.64	43.09	46.5	42.6	52.45	35.48	30.48	-5029	-5028	50
27.75	34.2	37.61	33.71	43.56	26.59	21.59	-3629	-3628	36
21.4	27.85	31.26	27.36	37.21	20.24	15.24	-2629	-2628	26
17.59	24.04	27.45	23.55	33.4	16.43	11.43	-2029	-2028	20
13.78	20.23	23.64	19.74	29.59	12.62	7.62	54122-1429	54122-1428	14
⑤G	F	E	D	C	B	A	ボス無 NON BOSS	ボス有 BOSS EXIST	極数 CKT.

54122-**2*		材料 MATERIAL		SEE CHART		MOLEX-JAPAN CO.,LTD. 日本モレックス株式会社	
MODEL NO.		仕上げ FINISH		SEE CHART		REVISE ONLY ON CAD SYSTEM	
角度 ANGLE		適用電線範囲 WIRE RANGE		TITLE 名称		1.27 I/O MOLD LATCH S.T DIP REC. ASS'Y -LEAD FREE-	
30 以上 OVER		被覆外径 INS. RANGE		DRAWN BY		CHK'D BY	
10 以上 OVER 30 未満 UNDER		DRAWN BY T.UENO		CHK'D BY M.SASAO		DWG. NO.	
10 未満 UNDER		APP'D BY M.SASAO		尺度 SCALE 2-1		SD-54122-001	
一般公差 GENERAL TOLERANCES		記号 LTR		変更内容 REVISION RECORD		日付 DATE	
		① 新規作成 RELEASED (J2004-4210)		日付 DATE		REV	
		DR. CHK.		M.S		0	

## X-ON Electronics

Largest Supplier of Electrical and Electronic Components

*Click to view similar products for [I/O Connectors](#) category:*

*Click to view products by [Molex](#) manufacturer:*

Other Similar products are found below :

[571763P](#) [58098-0628](#) [72.250.1628.2](#) [72.250.2428.2](#) [74720-0505](#) [76.350.0729.0](#) [76871-1403](#) [FCN-244F080-G/1](#) [FCN-260A9920](#) [PCR-E36PM](#) [PCS-XE26MA+](#) [G38A71314B](#) [1571250010](#) [157-22500-3](#) [MS3471L14-19P L/C](#) [192991-0703](#) [172501-4002](#) [172501-6002](#) [FCN-260C008-A/L0](#) [FCN-260C024-AL0](#) [FCN-261Z008](#) [2000314-1](#) [200331-1](#) [PCR-E36FC+](#) [PCS-E28FS+](#) [PCS-XE26SLFD+](#) [PCS-XE26SLFDT+](#) [G730VID08BDC24](#) [U90B2054081210](#) [38113800006](#) [DP3AR020WQ1R200](#) [Z4.102.0680.0](#) [500-1040](#) [500-1052](#) [500-1054](#) [ZP-4008-66L](#) [0709821002](#) [DX40-20P\(55\)](#) [5554841-1](#) [MS3474W18-8P-LC\\*](#) [U90B3054061110](#) [U65-E04-4020](#) [ZPF000000000097891](#) [747360449](#) [10099439-003C-TRLF](#) [10137239-0021LF](#) [E9320-001-01](#) [10137239-0011LF](#) [70289-001LF](#) [70.060.1028.0](#)