

DWG. NO.  
SD-54181-0815

E

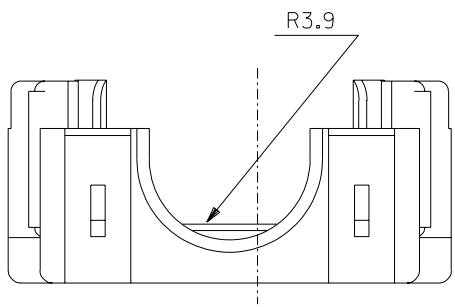
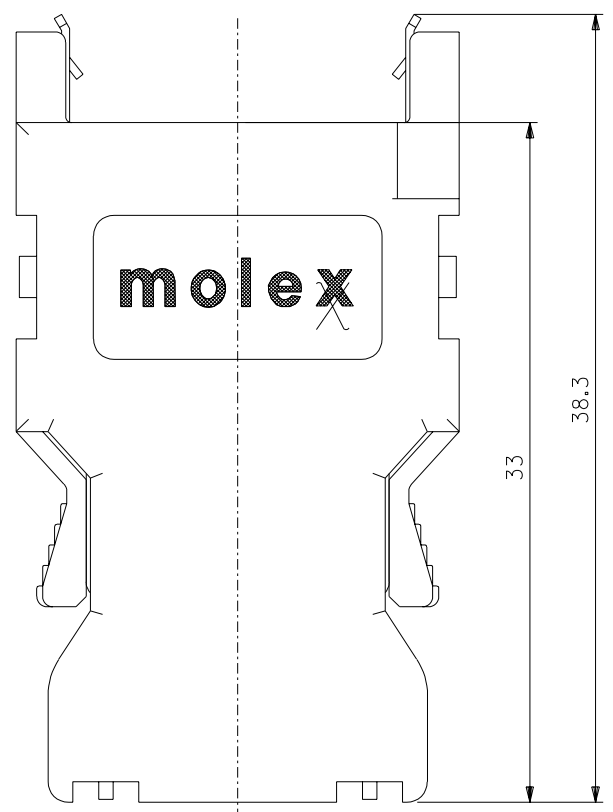
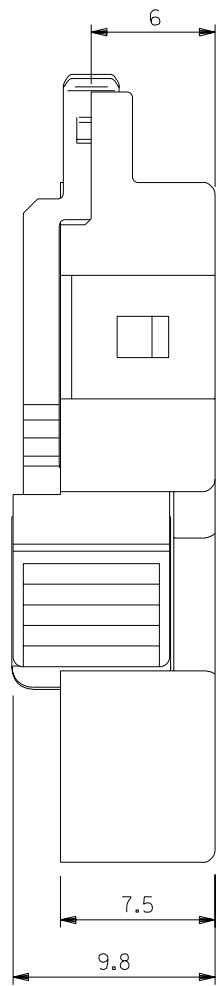
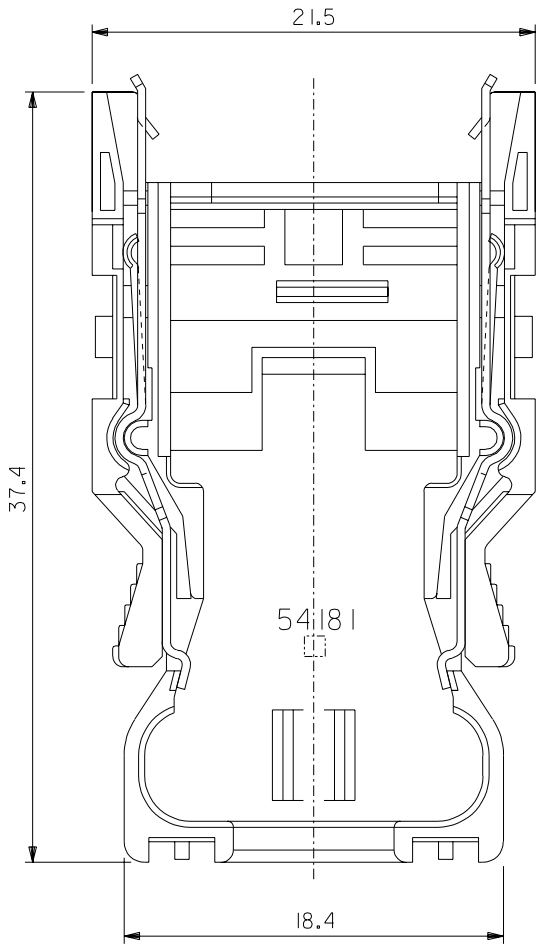
D

C

B

A

DIMENSIONS IN METRIC DO NOT SCALE DRAWING



注) 1. 材質  
 NOTES MATERIAL  
 モールドカバー<sup>®</sup> A<sup>®</sup> : ガラス入りポリカーボネイト樹脂  
 MOLD COVER "A" : POLYCARBONATE G.F.  
 UL94V-0 色: グレー  
 UL94V-0 COLOR : GRAY  
 スプリングラッチ : ステンレス鋼 t0.4  
 SPRING LATCH : STAINLESS STEEL t0.4  
 2. 適用プラグカバーB : 54182-0805  
 APPLICABLE PLUG COVER B : 54182-0805

54181-0815  
 ENG.No.

材料 MATERIAL		注参照 SEE NOTES		材料 MOLEX-JAPAN CO.,LTD. 日本モレックス株式会社	
仕上げ FINISH		—#—		REVISE ONLY ON CAD SYSTEM	
適用電線範囲 WIRE RANGE		—#—		TITLE 名称 2.0 mm PITCH I/O CONN.	
被覆外径 INS. RANGE		—#—		PLUG MOLD COVER "A" ASS'Y	
DRAWN BY S. Nishigama		CHK'D BY M. Kawano / Y. Ota		DWG. NO. SD-54181-0815	
APP'D BY S. Nishigama		DR. / DATE S.A. / J.M. / 97/11/25		REV 0	
記号 LTR		変更内容 REVISION RECORD		尺度 SCALE 4-1	
一般公差 GENERAL TOLERANCES		角度 ANGLE ±3°			
		30 以上 OVER ±0.3			
		10 以上 30 未満 OVER UNDER ±0.25			
		10 未満 UNDER ±0.2			

## X-ON Electronics

Largest Supplier of Electrical and Electronic Components

*Click to view similar products for [I/O Connectors](#) category:*

*Click to view products by [Molex](#) manufacturer:*

Other Similar products are found below :

[571763P](#) [58098-0628](#) [72.250.1628.2](#) [72.250.2428.2](#) [74720-0505](#) [76.350.0729.0](#) [76871-1403](#) [FCN-244F080-G/1](#) [FCN-260A9920](#) [PCR-E36PM](#) [PCS-XE26MA+](#) [G38A71314B](#) [1571250010](#) [157-22500-3](#) [MS3471L14-19P L/C](#) [192991-0703](#) [172501-4002](#) [172501-6002](#) [FCN-260C008-A/L0](#) [FCN-260C024-AL0](#) [FCN-261Z008](#) [2000314-1](#) [200331-1](#) [PCR-E36FC+](#) [PCS-E28FS+](#) [PCS-XE26SLFD+](#) [PCS-XE26SLFDT+](#) [G730VID08BDC24](#) [U90B2054081210](#) [38113800006](#) [DP3AR020WQ1R200](#) [Z4.102.0680.0](#) [500-1040](#) [500-1052](#) [500-1054](#) [ZP-4008-66L](#) [0709821002](#) [DX40-20P\(55\)](#) [5554841-1](#) [MS3474W18-8P-LC\\*](#) [U90B3054061110](#) [U65-E04-4020](#) [ZPF000000000097891](#) [747360449](#) [10099439-003C-TRLF](#) [10137239-0021LF](#) [E9320-001-01](#) [10137239-0011LF](#) [70289-001LF](#) [70.060.1028.0](#)