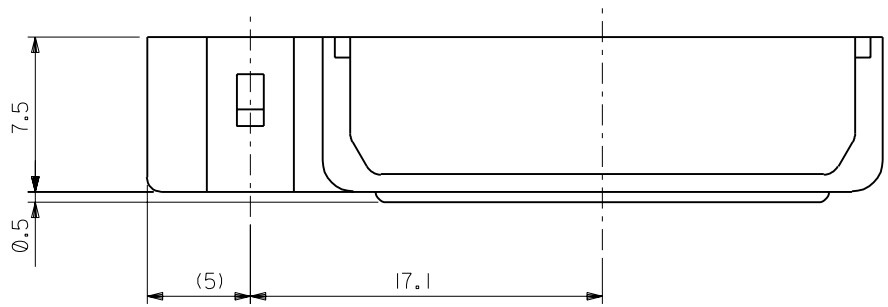
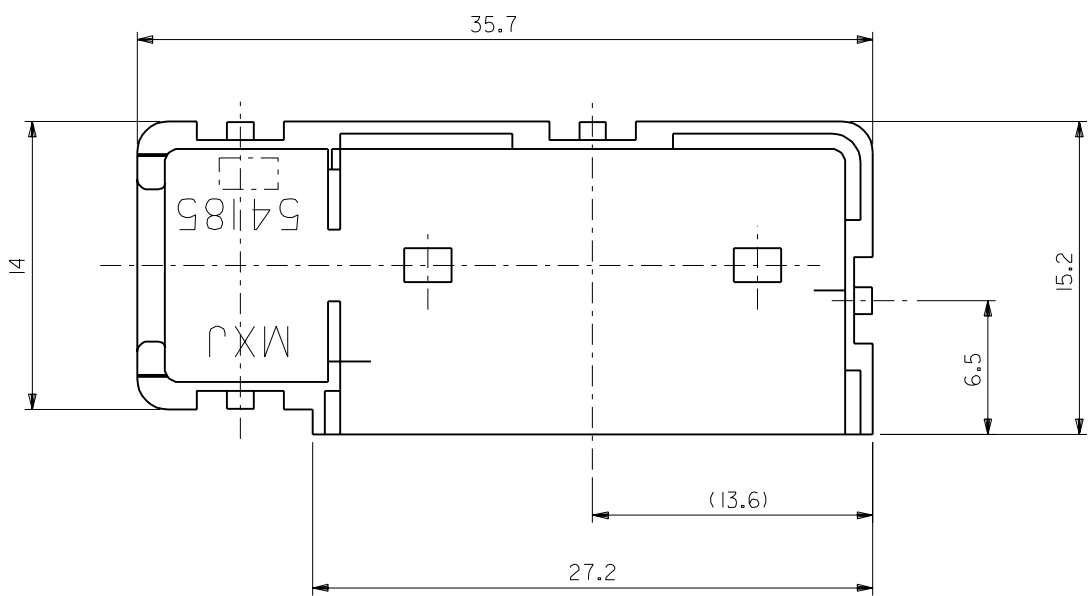
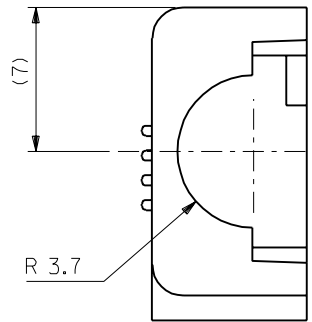


DWG. NO. SD-54185-220*



NOTES

1 適合シエル : 58307-22**
 APPLICABLE SHELL : 58307-22**

54185-2201
 ENG.NO.

材料 MATERIAL		PBTP,UL94V-0 BLACK		molex MOLEX-JAPAN CO.,LTD. 日本モレックス株式会社	
仕上げ FINISH		— / —		REVISE ONLY ON CAD SYSTEM	
適用電線範囲 WIRE RANGE		— / —		TITLE 名称	
被覆外径 INS. RANGE		— / —		2.0 I/O CONN. MOLD LOWER COVER(R/A)	
DRAWN BY 97/5/20		CHK'D BY 97/5/20		DWG. NO.	
M.ASAOKA		M.OOYA		SD-54185-220*	
APP'D BY 97/5/20		尺度 SCALE		REV	
M.ENOMOTO		4-1		0	

角度 ANGLE	±3°				
30 以上 OVER	+0.3				
10 以上 OVER 30 未満 UNDER	+0.25				
10 未満 UNDER	+0.2				
一般公差 GENERAL TOLERANCES		記号 LTR	変更内容 REVISION RECORD	DR. CHK.	日付 DATE
		①	新規作成 (JA70149) RELEASED	M.A. M.O	97/5/20

DIMENSIONS IN METRIC DO NOT SCALE DRAWING

54185-2201

X-ON Electronics

Largest Supplier of Electrical and Electronic Components

Click to view similar products for [Accessories for Robotics and RC](#) category:

Click to view products by [Molex](#) manufacturer:

Other Similar products are found below :

[56T705](#) [015-9516-002](#) [01.001.6453.0](#) [641763-8](#) [CW106-01X](#) [CW30101A](#) [CW31701A](#) [D2041839](#) [70.352.0628.0](#) [73.353.4028.1](#) [FB22001A](#)
[FB30601A](#) [9009030000](#) [9501](#) [121587-0026](#) [1218510-1](#) [1218629-4](#) [1218630-4](#) [1261000A00M001](#) [128-26-5](#) [RFI77-14](#) [1367251-2](#) [14](#) [1-](#)
[449604-1](#) [1460g4](#) [1470g4](#) [DV0PM20034](#) [MS27488-16-1](#) [MS3057-12A W/B](#) [MS3057-8A-624](#) [MS600-2-XP-1A](#) [MS-602-GEE-14-07C](#)
[MS603-12-01A](#) [MS90376-14R](#) [MS90376-16RB](#) [MTB1-11PH3](#) [1676610000](#) [1A9224 REV A](#) [210-115](#) [CA20L22](#) [2227383-1](#) [225-0090-000](#)
[225-0098-000](#) [KA-89-82](#) [CB20201X](#) [KC-89-104](#) [CB30601A](#) [CB31201A](#) [236-600](#) [CBC120210-752](#)