

DWG. NO. SD-54331-1\*\*1

E

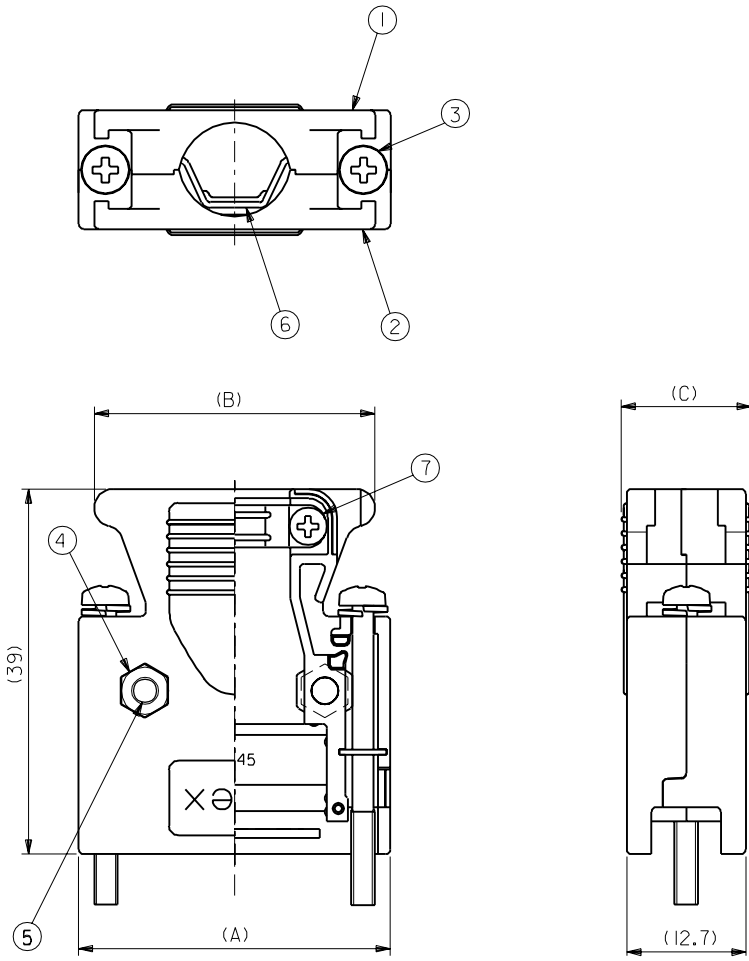
D

C

B

A

MM DIMENSIONS IN METRIC DO NOT SCALE DRAWING



No.	DESCRIPTION	MATERIAL	QUANTITY	NOTES
1	CABLE COVER (A)	ALUMINUM DIE CAST	1	
2	CABLE COVER (B)	ALUMINUM DIE CAST	1	
3	CROSS RECESSED HEAD SCREW	STEEL	2	M2.5X3.1
4	HEXAGON NUT	STEEL	2	M2.5
5	CROSS RECESSED HEAD SCREW	STEEL	2	M2.5X10
6	CRAMP	SPCC-SD	1	+0.6
7	CROSS RECESSED HEAD SCREW	STEEL	2	M2X6

注)  
NOTE.

- 1. ねじ締め付けトルク： ケース用 (M2.5x10) : 5~5.5Kgf・cm  
Recommended screw tightening torque (For case ass'y)
- ケーブルクランプ用 (M2x6) : 3~3.5Kgf・cm  
(For cable clamp)
- リセプタクル固定用 (M2.5x3.1) : 3~3.5Kgf・cm  
(For fixed with receptacle conn.)

Ø 12 MAX.	13.9	33.81	37.11	54331-1261	26
	13.9	30	33.3	54331-1201	20
ケーブル外覆仕上り径 CABLE DIA.	C	B	A	ENG.No.	CKT

<table border="1"> <tr> <td>角度 ANGLE</td> <td>+3°</td> </tr> <tr> <td>30°以上 OVER</td> <td>+0.3</td> </tr> <tr> <td>10°以上 30°未満 UNDER</td> <td>+0.25</td> </tr> <tr> <td>10°未満 UNDER</td> <td>+0.2</td> </tr> </table>		角度 ANGLE	+3°	30°以上 OVER	+0.3	10°以上 30°未満 UNDER	+0.25	10°未満 UNDER	+0.2	<table border="1"> <tr> <th>記号 LTR</th> <th>変更内容 REVISION RECORD</th> <th>DR. CHK.</th> <th>日付 DATE</th> </tr> <tr> <td>F</td> <td>変更 (JD2000-0271)</td> <td>H.T. S.I.</td> <td>99/09/16</td> </tr> <tr> <td>E</td> <td>変更 (JD91457)</td> <td>H.T. Y.I.</td> <td>99/05/10</td> </tr> <tr> <td>D</td> <td>変更 (JD90929)</td> <td>M.Y. Y.I.</td> <td>99/01/08</td> </tr> <tr> <td>C</td> <td>変更 (JD90890)</td> <td>Y.K. Y.I.</td> <td>98/12/24</td> </tr> <tr> <td>B</td> <td>変更 (JD90736)</td> <td>H.T. Y.I.</td> <td>98/11/26</td> </tr> <tr> <td>A</td> <td>変更 (JD90537)</td> <td>Y.K. Y.I.</td> <td>98/10/13</td> </tr> <tr> <td>0</td> <td>新規作成 (JD90244)</td> <td>Y.K. Y.I.</td> <td>98/08/21</td> </tr> </table>		記号 LTR	変更内容 REVISION RECORD	DR. CHK.	日付 DATE	F	変更 (JD2000-0271)	H.T. S.I.	99/09/16	E	変更 (JD91457)	H.T. Y.I.	99/05/10	D	変更 (JD90929)	M.Y. Y.I.	99/01/08	C	変更 (JD90890)	Y.K. Y.I.	98/12/24	B	変更 (JD90736)	H.T. Y.I.	98/11/26	A	変更 (JD90537)	Y.K. Y.I.	98/10/13	0	新規作成 (JD90244)	Y.K. Y.I.	98/08/21	<table border="1"> <tr> <td>材料 MATERIAL</td> <td>SEE TABLE</td> </tr> <tr> <td>仕上げ FINISH</td> <td>—</td> </tr> <tr> <td>適用電線範囲 WIRE RANGE</td> <td>—</td> </tr> <tr> <td>被覆外径 INS. RANGE</td> <td>—</td> </tr> <tr> <td>DRAWN BY</td> <td>Y.KAWASAKI</td> </tr> <tr> <td>CHK'D BY</td> <td>Y.D.G.</td> </tr> <tr> <td>APP'D BY</td> <td>Y.D.G.</td> </tr> <tr> <td>尺度 SCALE</td> <td>2-1</td> </tr> </table>		材料 MATERIAL	SEE TABLE	仕上げ FINISH	—	適用電線範囲 WIRE RANGE	—	被覆外径 INS. RANGE	—	DRAWN BY	Y.KAWASAKI	CHK'D BY	Y.D.G.	APP'D BY	Y.D.G.	尺度 SCALE	2-1	<table border="1"> <tr> <td colspan="2">  MOLEX-JAPAN CO.,LTD. 日本モレックス株式会社         </td> </tr> <tr> <td colspan="2">REVISE ONLY ON CAD SYSTEM</td> </tr> <tr> <td colspan="2">TITLE 名称</td> </tr> <tr> <td colspan="2">1.27mm PITCH I/Ø CONN</td> </tr> <tr> <td colspan="2">CABLE HS'G ASS'Y</td> </tr> <tr> <td>DWG. NO.</td> <td>SD-54331-1**1</td> </tr> <tr> <td>REV</td> <td>F</td> </tr> </table>		MOLEX-JAPAN CO.,LTD. 日本モレックス株式会社		REVISE ONLY ON CAD SYSTEM		TITLE 名称		1.27mm PITCH I/Ø CONN		CABLE HS'G ASS'Y		DWG. NO.	SD-54331-1**1	REV	F
角度 ANGLE	+3°																																																																												
30°以上 OVER	+0.3																																																																												
10°以上 30°未満 UNDER	+0.25																																																																												
10°未満 UNDER	+0.2																																																																												
記号 LTR	変更内容 REVISION RECORD	DR. CHK.	日付 DATE																																																																										
F	変更 (JD2000-0271)	H.T. S.I.	99/09/16																																																																										
E	変更 (JD91457)	H.T. Y.I.	99/05/10																																																																										
D	変更 (JD90929)	M.Y. Y.I.	99/01/08																																																																										
C	変更 (JD90890)	Y.K. Y.I.	98/12/24																																																																										
B	変更 (JD90736)	H.T. Y.I.	98/11/26																																																																										
A	変更 (JD90537)	Y.K. Y.I.	98/10/13																																																																										
0	新規作成 (JD90244)	Y.K. Y.I.	98/08/21																																																																										
材料 MATERIAL	SEE TABLE																																																																												
仕上げ FINISH	—																																																																												
適用電線範囲 WIRE RANGE	—																																																																												
被覆外径 INS. RANGE	—																																																																												
DRAWN BY	Y.KAWASAKI																																																																												
CHK'D BY	Y.D.G.																																																																												
APP'D BY	Y.D.G.																																																																												
尺度 SCALE	2-1																																																																												
MOLEX-JAPAN CO.,LTD. 日本モレックス株式会社																																																																													
REVISE ONLY ON CAD SYSTEM																																																																													
TITLE 名称																																																																													
1.27mm PITCH I/Ø CONN																																																																													
CABLE HS'G ASS'Y																																																																													
DWG. NO.	SD-54331-1**1																																																																												
REV	F																																																																												

DWG. NO. SD-54331-1\*\*1

E

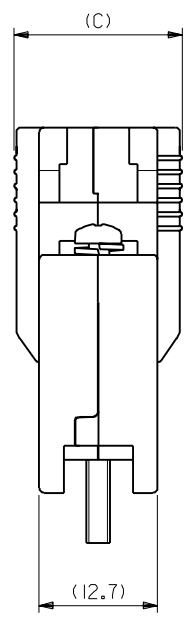
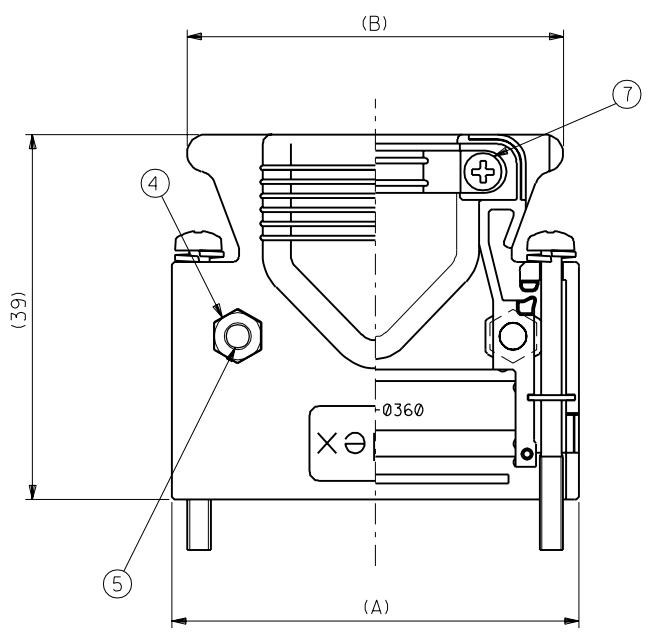
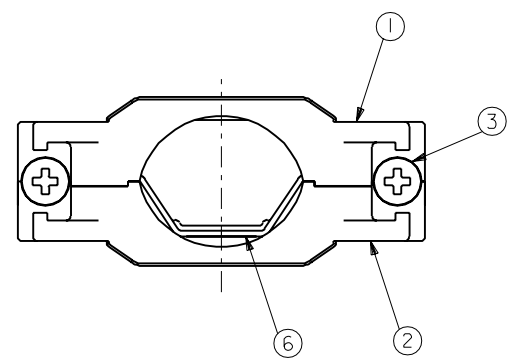
D

C

B

A

MM DIMENSIONS IN METRIC DO NOT SCALE DRAWING



36極形状

No.	DESCRIPTION	MATERIAL	QUANTITY	NOTES
1	CABLE COVER (A)	ALUMINUM DIE CAST	1	
2	CABLE COVER (B)	ALUMINUM DIE CAST	1	
3	CROSS RECESSED HEAD SCREW	STEEL	2	M2.5X3.1
4	HEXAGON NUT	STEEL	2	M2.5
5	CROSS RECESSED HEAD SCREW	STEEL	2	M2.5X10
6	CRAMP	SPCC-SD	1	t=0.6
7	CROSS RECESSED HEAD SCREW	STEEL	2	M2X6

注)  
NOTE.

- 1. ねじ締め付けたトルク : ケース用 (M2.5x10) : 5~5.5Kgf・cm  
Recommended screw (For case ass'y) tightening torque
- ケーブルクランプ (M2x6) : 3~3.5Kgf・cm  
(For cable clamp)
- リセプタクル固定用 (M2.5x3.1) : 3~3.5Kgf・cm  
(For fixed with receptacle conn.)

Ø16 MAX.	18.0	49.05	52.35	54331-1501	50
	18.0	40.16	43.46	54331-1361	36
ケーブル外覆仕上り径 CABLE DIA.	C	B	A	ENG.No.	CKT

材料 MATERIAL		SEE TABLE		molex MOLEX-JAPAN CO.,LTD. 日本モレックス株式会社	
仕上げ FINISH		—		REVISE ONLY ON CAD SYSTEM	
適用電線範囲 WIRE RANGE		—		TITLE 名称	
被覆外径 INS. RANGE		—		1.27mm PITCH I/Ø CONN CABLE HS'G ASS'Y	
DRAWN BY Y.KAWASAKI		CHK'D BY <i>Y. Maki</i>		DWG. NO. SD-54331-1**1	
新規格作成 (JD90244) Y.K. Y.1 98/08/21		DR. 日付		REV (SHEET 2 OF 2) F	
記号 LTR 変更内容 REVISION RECORD		DR. CHK. 日付 DATE		APP'D BY <i>Y. Maki</i> 尺度 SCALE 2-1	
一般公差 GENERAL TOLERANCES		0		新規作成 (JD90244) Y.K. Y.1 98/08/21	

## X-ON Electronics

Largest Supplier of Electrical and Electronic Components

*Click to view similar products for [I/O Connectors](#) category:*

*Click to view products by [Molex](#) manufacturer:*

Other Similar products are found below :

[571763P](#) [58098-0628](#) [72.250.1628.2](#) [72.250.2428.2](#) [74720-0505](#) [76.350.0729.0](#) [76871-1403](#) [FCN-244F080-G/1](#) [FCN-260A9920](#) [PCR-E36PM](#) [PCS-XE26MA+](#) [G38A71314B](#) [1571250010](#) [157-22500-3](#) [MS3471L14-19P L/C](#) [192991-0703](#) [172501-4002](#) [172501-6002](#) [FCN-260C008-A/L0](#) [FCN-260C024-AL0](#) [FCN-261Z008](#) [2000314-1](#) [200331-1](#) [PCR-E36FC+](#) [PCS-E28FS+](#) [PCS-XE26SLFD+](#) [PCS-XE26SLFDT+](#) [G730VID08BDC24](#) [U90B2054081210](#) [38113800006](#) [DP3AR020WQ1R200](#) [Z4.102.0680.0](#) [500-1040](#) [500-1052](#) [500-1054](#) [ZP-4008-66L](#) [0709821002](#) [DX40-20P\(55\)](#) [5554841-1](#) [MS3474W18-8P-LC\\*](#) [U90B3054061110](#) [U65-E04-4020](#) [ZPF000000000097891](#) [747360449](#) [10099439-003C-TRLF](#) [10137239-0021LF](#) [E9320-001-01](#) [10137239-0011LF](#) [70289-001LF](#) [70.060.1028.0](#)