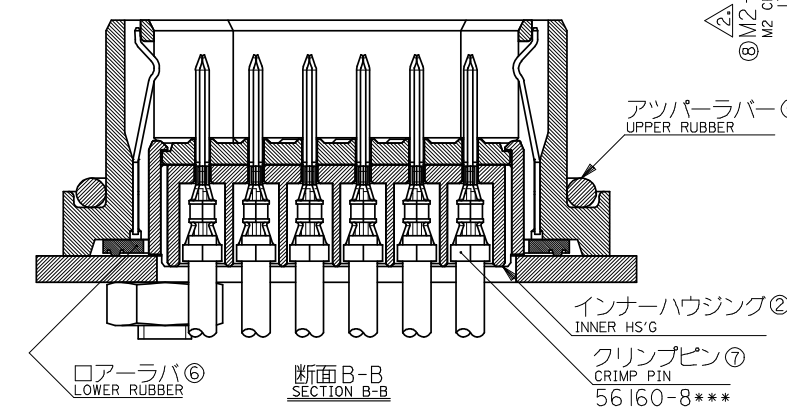
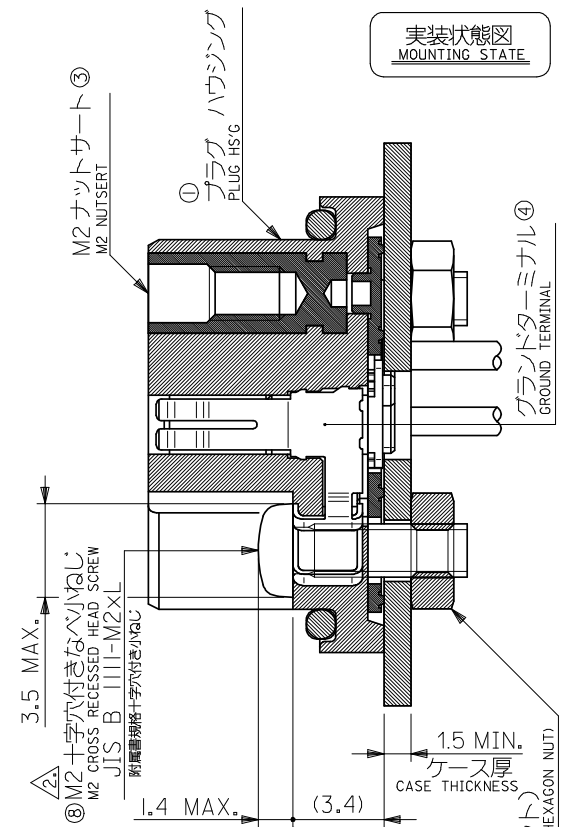
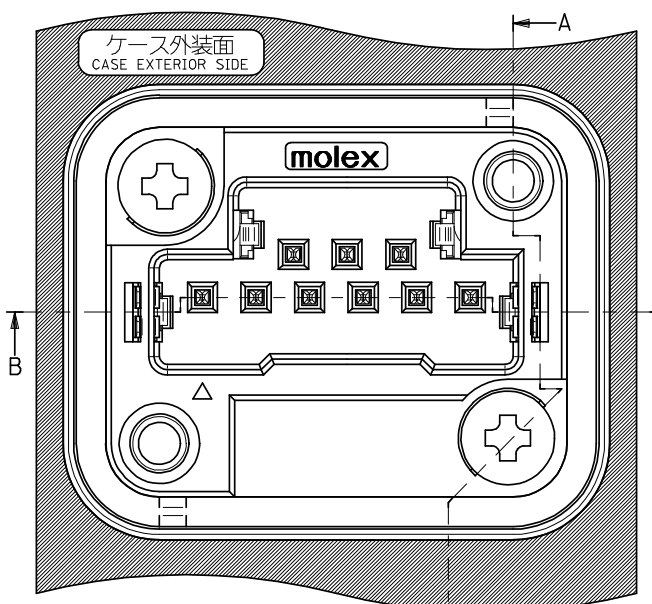
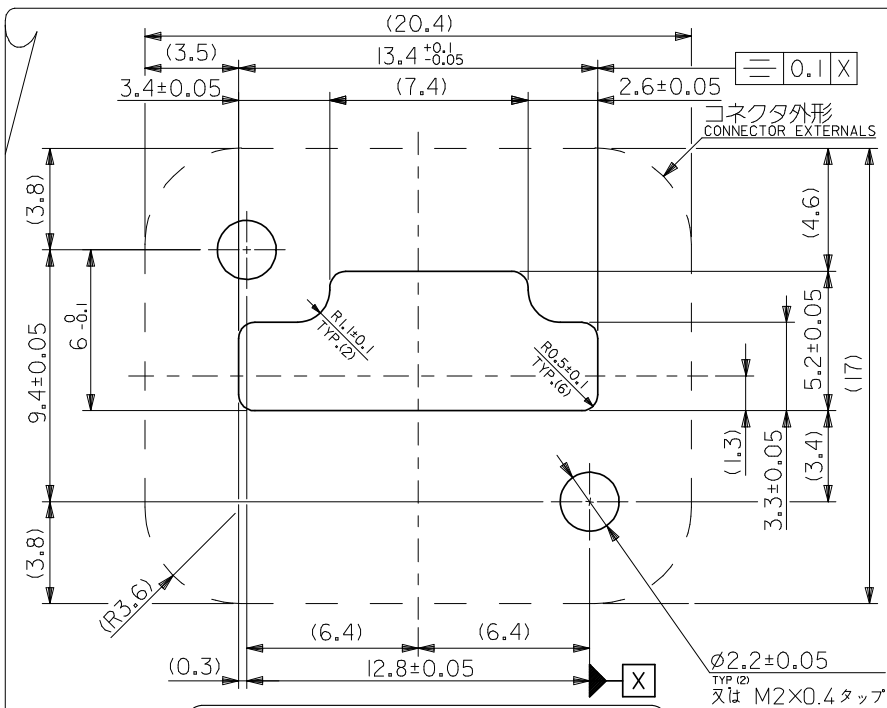


- 注)
NOTES:
- 本製品は、インナーハウジングの CORE HOLE OF THE INNER HOUSING IS コアホールを封止し極数対応とする。 AND THIS PRODUCT IS SEALED, ASSUMED TO BE CIRCUIT NO. CORRESPONDENCE.
 - ねじ締めトルク: 1.5 ~ 2 kgf·cm
SCREW TIGHTENING TORQUE
 - インナーハウジングは、別部品の為、THE INNER HOUSING HAS THE THING WHICH COMES 抜ける事があります。 OFF FOR ANOTHER PARTS. クリンプピン装着確認は、インナー PLEASE HOLD THE INNER HOUSING ABOUT ハウジングを押さえて行って下さい。 THE CRIMP PIN INSTALLATION CONFIRMATION. 又、クリンプピン装着後は、ケーブル MOREOVER, ATTENTION IS WISHED TO DRAWING の引き回しに御注意願います。 THE CABLE AFTER CRIMP PIN IS INSTALLED.
 - 本製品は 55833-**01 の鉛フリー品である。 THIS PRODUCT IS LEAD FREE OF 55833-**01
 - ELV 及び RoHS 適合品
ELV AND RoHS COMPLIANT.

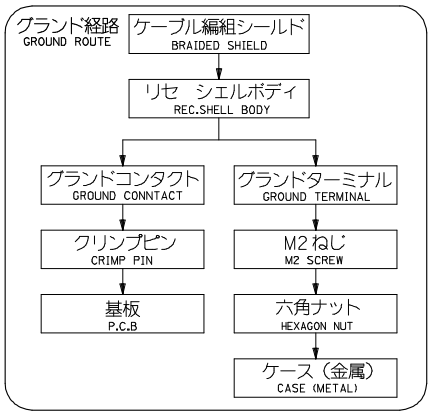
<p>コアホール封止無し NO CORE HOLE SEALING</p>	<p>白色 WHITE</p>	<p>黒色 BLACK</p>	<p>① 本体色 (プラグ ハウジング) MAIN BODY COLOR (PLUG HS'G)</p> <p>△ コアホール封止位置 CORE HOLE SEALING POSITION</p>
灰色 GRAY	白色 WHITE	黒色 BLACK	色 COLOR
55833-0971	55833-0771	55833-0571	製品番号 MATERIAL NO. TRAY PACKAGE
9	7	5	ORDER No. オーダー番号
			極数 CIRCUIT

RELEASED EC NO: J2008-4369 DRWN: NABEI CHK: K. TOYODA APPR: NUKITA	GENERAL TOLERANCES (UNLESS SPECIFIED)		DIMENSION STYLE MM ONLY		SCALE 5:1	DESIGN UNITS METRIC	THIRD ANGLE PROJECTION	
	10 UNDER	±0.2	DRAWN BY M. NABEI	DATE '08/06/23	TITLE SMC(SERVO MOTOR ENCODER CONN.) PLUG HS'G ASS'Y			
	10 OVER 30 UNDER	±0.25	CHECKED BY K. TOYODA	DATE '08/06/23	MOLEX INCORPORATED			
	30 OVER	±0.3	APPROVED BY N. UKITA	DATE '08/06/23	DOCUMENT NO. SD-55833-004		SHEET NO. 1 OF 3	
	ANGULAR ±3 °		MATERIAL NO. SEE TABLE					
DRAFT WHERE APPLICABLE MUST REMAIN WITHIN DIMENSIONS		THIS DRAWING CONTAINS INFORMATION THAT IS PROPRIETARY TO MOLEX INCORPORATED AND SHOULD NOT BE USED WITHOUT WRITTEN PERMISSION						



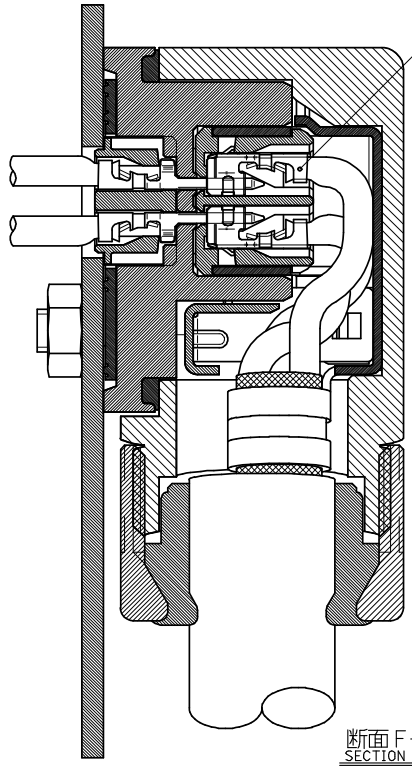
プラグ側部品構成 PLUG SIDE PARTS CONSTRUCTION	項番 NUMBER	材質 MATERIAL	仕上げ FINISH
プラグハウジング PLUG HS'G	①	ガラス入りポリエステル(PBT) UL94V-0、色:黒	—
インナーハウジング INNER HS'G	②	ガラスなしポリエステル(PBT) UL94V-0、色:黒、白、灰	—
M2ナットサート M2 NUTSERT	③	黄銅 BRASS	ニッケルメッキ:2μm MIN. NICKEL PLATING
プラグハウジング アッセンブリ PLUG HS'G ASS'Y 55833-****	④	りん青銅 PHOSPHOR BRONZE	錫メッキ:1μm MIN. TIN PLATING
アッパーラバー UPPER RUBBER	⑤	ニトリルゴム、色:黒 NITRILE RUBBER	—
ローアラバ LOWER RUBBER	⑥	ニトリルゴム、色:黒 NITRILE RUBBER	—
別売り品 ANOTHER SALES GOOTS	⑦	クリムピン CRIMP PIN	詳細は、56160-8***のセールス図面を参照して下さい。 REFER TO THE 56160-8*** S.D. ON DETAILS
お客様調達品 CUSTOMER PROCUREMENT GOOTS	⑧	M2十字穴付きなべ小ねじ M2 CROSS RECESSED HEAD SCREW	JIS B 1111-M2xL 耐腐蝕規格十字穴付き小ねじ
	⑨	止め金具 (六角ナット) STOP METAL FITTINGS (HEXAGON NUT)	M2タップ立て等にも可

RELEASED EC NO: J2008-4369 DRWN:WABEI CHK:KTOYODA APPR:NUKITA 2008/06/26 2008/06/26 2008/06/26	GENERAL TOLERANCES (UNLESS SPECIFIED)		DIMENSION STYLE	SCALE	DESIGN UNITS	THIRD ANGLE PROJECTION	
			MM ONLY	5:1	METRIC		
	10 UNDER ±0.2		10 OVER 30 UNDER ±0.25	30 OVER ±0.3	DRAWN BY	DATE	TITLE
					M. NABEI	'08/06/23	SMC(SERVO MOTOR ENCODER CONN.) PLUG HS'G ASS'Y
				CHECKED BY	DATE		
				K. TOYODA	'08/06/23		
				APPROVED BY	DATE		
				N. UKITA	'08/06/23		
				MATERIAL NO.	DOCUMENT NO.	SHEET NO.	
				SEE TABLE	SD-55833-004	2 OF 3	
				SIZE	THIS DRAWING CONTAINS INFORMATION THAT IS PROPRIETARY TO MOLEX INCORPORATED AND SHOULD NOT BE USED WITHOUT WRITTEN PERMISSION		
				A3			

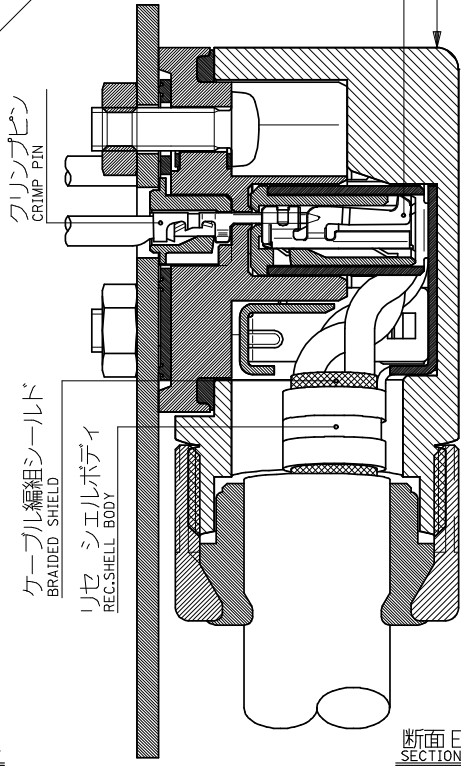


嵌合相手 MATING SMEC REC.
 リセプラグ キット: 54346-007*
 RECEPTACLE KITS
 詳細は、セールス図面を参照して下さい。
 REFER TO THE S.D ON DETAILS

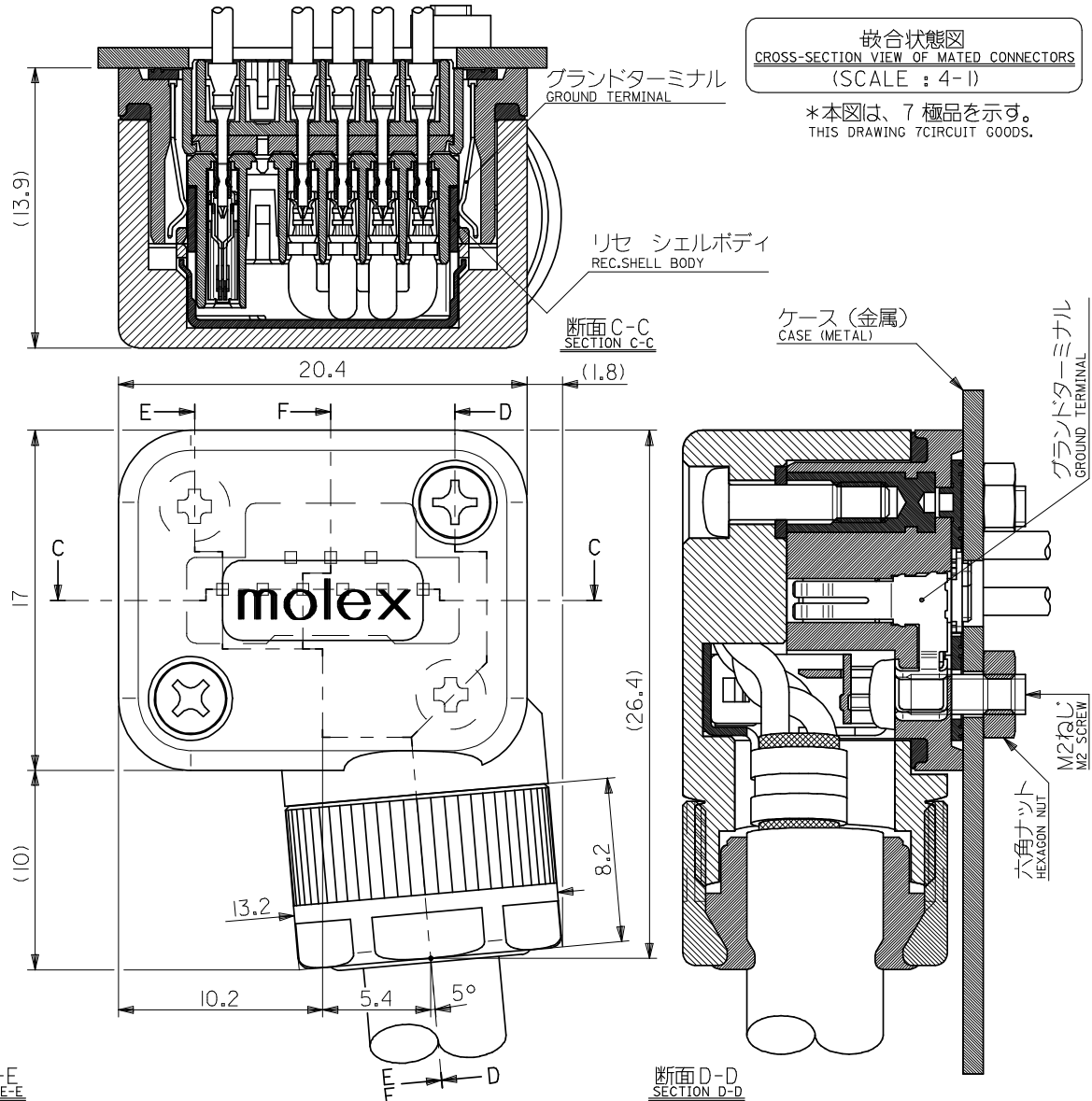
グラントコンタクト
 GROUND CONTACT
 リセ ターミナル: 56161-8***
 REC. TERMINAL
 詳細は、セールス図面を参照して下さい。
 REFER TO THE S.D ON DETAILS



断面 F-F
SECTION F-F



断面 E-E
SECTION E-E



嵌合状態図
 CROSS-SECTION VIEW OF MATED CONNECTORS
 (SCALE : 4-1)
 *本図は、7 極品を示す。
 THIS DRAWING 7CIRCUIT GOODS.

RELEASED EC NO: J2008-4369 DRWN: NABEI CHKD: TOYODA APPR: NUKITA 2008/06/26 2008/06/26 2008/06/26	GENERAL TOLERANCES (UNLESS SPECIFIED)		DIMENSION STYLE MM ONLY		SCALE 5:1	DESIGN UNITS METRIC	THIRD ANGLE PROJECTION
	10 UNDER	±0.2	DRAWN BY M. NABEI	DATE '08/06/23	TITLE SMEC(SERVO MOTOR ENCODER CONN.) PLUG HS'G ASS'Y		
	10 OVER 30 UNDER	±0.25	CHECKED BY K. TOYODA	DATE '08/06/23	MOLEX INCORPORATED		
	30 OVER	±0.3	APPROVED BY N. UKITA	DATE '08/06/23	DOCUMENT NO. SD-55833-004		
	ANGULAR	±3 °	MATERIAL NO. SEE TABLE		SHEET NO. 3 OF 3		
DRAFT WHERE APPLICABLE MUST REMAIN WITHIN DIMENSIONS		THIS DRAWING CONTAINS INFORMATION THAT IS PROPRIETARY TO MOLEX INCORPORATED AND SHOULD NOT BE USED WITHOUT WRITTEN PERMISSION					

X-ON Electronics

Largest Supplier of Electrical and Electronic Components

Click to view similar products for [Automotive Connectors](#) category:

Click to view products by [Molex](#) manufacturer:

Other Similar products are found below :

[003-018-000](#) [60403001](#) [60993906-B](#) [M902-2131](#) [M902-2161](#) [72.330.1035.1](#) [73.353.4028.0](#) [F119300-B](#) [F166900](#) [F258300-B](#) [F358300-B](#)
[F407400](#) [F444110](#) [F487000](#) [F509500B-B](#) [827153-1](#) [8N1515-32-24P](#) [9-1326729-8](#) [925474-1](#) [928905-1](#) [964562-4](#) [968782-1](#) [GT17SA-8DS-](#)
[HU](#) [98891-1012](#) [98947-1016](#) [12004147](#) [12004475-L](#) [12010290](#) [12010309-B](#) [12015454](#) [12020219-B](#) [12020308](#) [12041318-B](#) [12052466](#)
[12059125](#) [12064869](#) [12004327-B](#) [12010503-B](#) [12015308](#) [12015384](#) [12015909](#) [1-21030-1](#) [12041254](#) [12041318](#) [12047946-B](#) [12047957](#)
[12047957-L](#) [12059473](#) [12066261](#) [12110546](#)