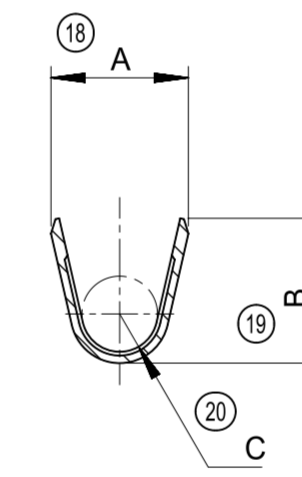
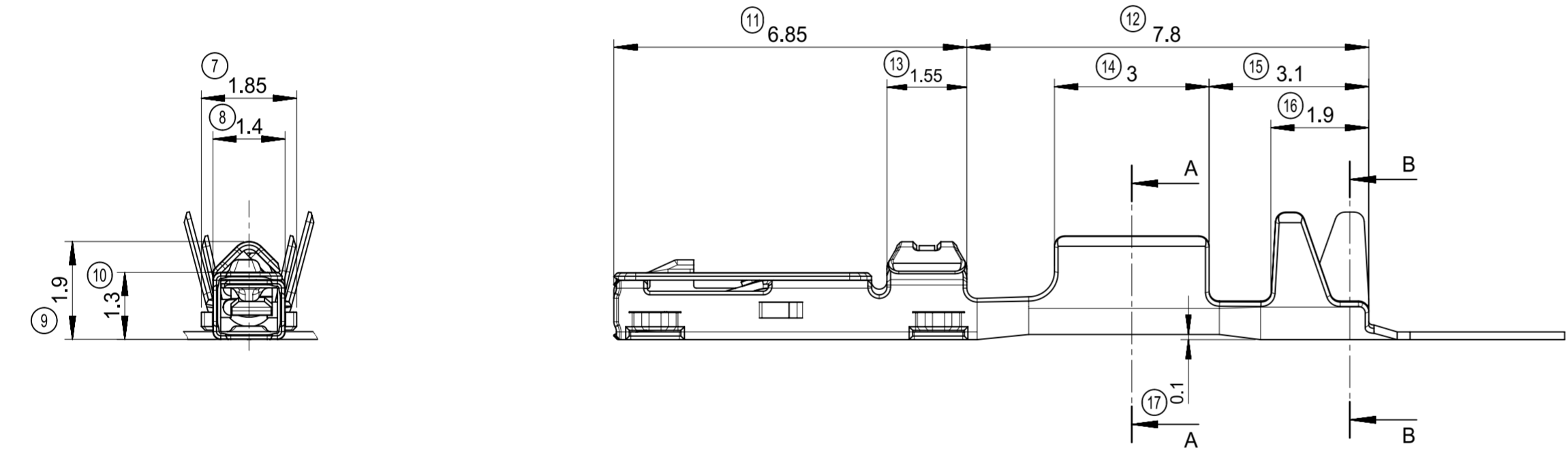
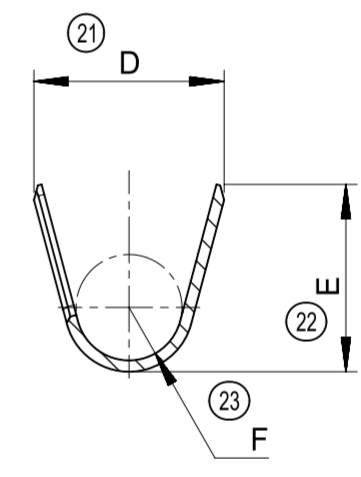


NOTES:  
 1. 材料：銅合金  
 2. めっき仕様：すずめっき  
 3. 最新の適用電線と仕様は、端子の圧着仕様書：AS-560121-001を参照すること

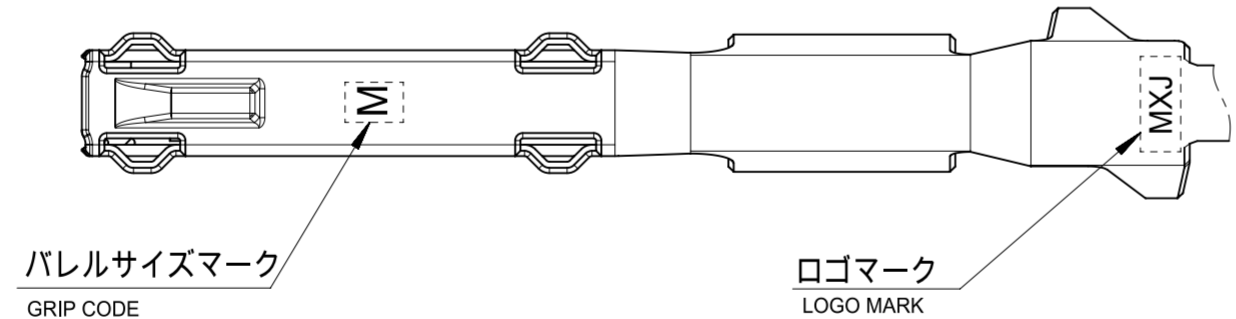
NOTES:  
 1. MATERIAL : COPPER ALLOY  
 2. PLATING SPECIFICATION : Tin PLATING  
 3. PLEASE CHECK THE TERMINAL CRIMPING SPECIFICATIONS : AS-560121-001 FOR THE LATEST APPLICABLE WIRES AND OTHER CRIMPING SPECIFICATION.



SECTION A-A



SECTION B-B



バレルサイズマーク  
GRIP CODE

ロゴマーク  
LOGO MARK

端子品番 PART NO.	バレル記号 GRIP CODE	適用電線 APPLICABLE WIRE SIZE		寸法 DIMENSION					
				A	B	C	D	E	F
560121-0102	M	AVSS, AVSSH, AESSX	0.3 - 0.5mm <sup>2</sup>	1.82	(1.91)	R0.5	2.51	(2.48)	R0.7
		CIVUS, FLRYW-B	0.35 - 0.5mm <sup>2</sup>						
		FLRY-B	0.5mm <sup>2</sup>						

THIS DRAWING CONTAINS INFORMATION THAT IS PROPRIETARY TO MOLEX ELECTRONIC TECHNOLOGIES, LLC AND SHOULD NOT BE USED WITHOUT WRITTEN PERMISSION

DIMENSION UNITS mm	SCALE 10:1	CURRENT REV DESC:	<b>molex</b>			
EC NO: 620314 DRWN: GABE 2019/07/04 CHK'D: TIIDA01 2019/07/17 APPR: TOSADA 2019/07/18						
INITIAL REVISION: DRWN: TIIDA01 2014/01/30 APPR: MAYAMAMOTO 2015/11/09			CTX-J 50 RECEPTACLE TERMINAL SEALED			
GENERAL TOLERANCES (UNLESS SPECIFIED) 10 UNDER ±0.3 10 OVER 30 UNDER ±0.4 30 OVER ±0.5 ANGULAR ±5°			PRODUCT CUSTOMER DRAWING DOCUMENT NUMBER: SD-560121-001 DOC TYPE: PSD DOC PART: 001 REVISION: B			
THIRD ANGLE PROJECTION		DRAWING: A2-SIZE	SERIES: 560121	MATERIAL NUMBER	CUSTOMER: GENERAL MARKET	SHEET NUMBER: 1 OF 1

## X-ON Electronics

Largest Supplier of Electrical and Electronic Components

*Click to view similar products for [Terminals](#) category:*

*Click to view products by [Molex](#) manufacturer:*

Other Similar products are found below :

[00-054007-01074-6](#) [00-054007-70206-1](#) [00-054007-70210-8](#) [00-054007-70217-7](#) [00-054007-70226-9](#) [00-054007-70228-3](#) [00-054007-70248-1](#) [00-054007-70256-6](#) [00-054007-70301-3](#) [00-054007-70316-7](#) [0-0320562-0](#) [00-054007-49560-4](#) [00-054007-70209-2](#) [00-054007-70225-2](#) [00-054007-70227-6](#) [00-054007-70231-3](#) [00-054007-70241-2](#) [00-054007-70242-9](#) [00-054007-70244-3](#) [00-054007-70246-7](#) [00-054007-70263-4](#) [00-054007-70288-7](#) [00-054007-70290-0](#) [00-054007-70300-6](#) [00-054007-70304-4](#) [01-2065-1-0216](#) [01-2900-1-04412](#) [00581P0075](#) [600TS-10](#) [60205-1](#) [604200-1](#) [605601-1](#) [60598-1-CUT-TAPE](#) [61314-6-C](#) [61810-3](#) [61-S](#) [61-SN](#) [626-0194](#) [62-NBM-A](#) [62-SN](#) [62-SP](#) [640179-1](#) [M55155/059I03](#) [M55155/079C01](#) [M55155/099H02](#) [M55155/109H01](#) [M55155/109H02](#) [M55155/12XH05](#) [M55155/16XH02](#) [M55155/29-5S](#)