

DWG. NO.
SD-58099-001

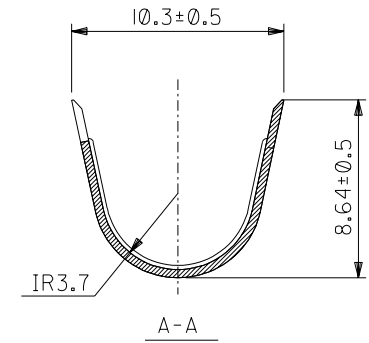
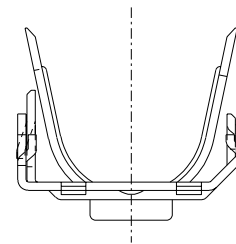
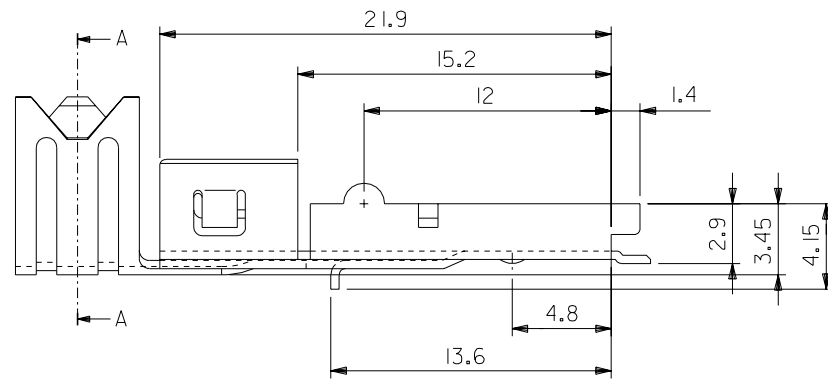
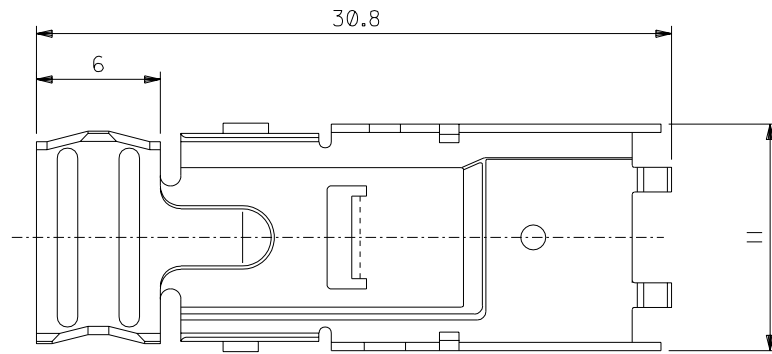
E

D

DIMENSIONS IN METRIC DO NOT SCALE DRAWING

B

A



注)
NOTES

1. 材質 : 鋼 t0.4
MATERIAL : STEEL t0.4
2. メッキ仕様
PLATING
ニッケル下地、錫メッキ
NICKEL BASE , TIN PLATING
3. 適用圧着ハウジング : 51145-0601
APPLICABLE CRIMP HOUSING : 51145-0601
4. 適用ハウジング アッセンブリ : 52874-0611
APPLICABLE HOUSING ASS'Y : 52874-0611
5. シース外径 : $\phi 6.5 \pm 0.3$
SHEATH O.D : $\phi 6.5 \pm 0.3$
6. 適用圧着工具 (手動) : 57354-5000
APPLICABLE CRIMP TOOL (HAND) : 57354-5000
(プレス) : 57354-7000
(PRESS) : 57354-7000
7. 本製品は 58099-0600 の鉛フリー品である。
THIS PRODUCT IS LEAD FREE OF 58099-0600.

58099-0628		材料 MATERIAL		注参照 SEE NOTES		molex MOLEX-JAPAN CO.,LTD. 日本モレックス株式会社	
MATERIAL NO.		仕上げ FINISH		注参照 SEE NOTES		REVISE ONLY ON CAD SYSTEM	
角度 ANGLE $\pm 3^\circ$		適用電線範囲 WIRE RANGE		— # —		TITLE 名称 2.0 mm PITCH I/O CONN.	
30以上 OVER ± 0.3		被覆外径 INS. RANGE		注参照 SEE NOTES		SHELL BODY	
10以上 OVER 30未下 UNDER ± 0.25		DRAWN BY '04/04/14 T.UENO		CHK'D BY '04/04/14 M.SASAO		-LEAD FREE-	
10未下 UNDER ± 0.2		① 新規作成 RELEASED (J2004-379)H		T.U M.S '04/04/14		DWG. NO. SD-58099-001	
一般公差 GENERAL TOLERANCES		記号 LTR		変更内容 REVISION RECORD		DR. CHK. 日付 DATE	
		M.S		M.S		REV 0	

8

7

6

5

4

3

2

1

8

7

6

5

4

3

2

1

SD-58099-001.S01

X-ON Electronics

Largest Supplier of Electrical and Electronic Components

Click to view similar products for [Terminals](#) category:

Click to view products by [Molex](#) manufacturer:

Other Similar products are found below :

[00-054007-01074-6](#) [00-054007-70206-1](#) [00-054007-70210-8](#) [00-054007-70217-7](#) [00-054007-70226-9](#) [00-054007-70228-3](#) [00-054007-70248-1](#) [00-054007-70256-6](#) [00-054007-70301-3](#) [00-054007-70316-7](#) [0-0320562-0](#) [00-054007-49560-4](#) [00-054007-70209-2](#) [00-054007-70225-2](#) [00-054007-70227-6](#) [00-054007-70231-3](#) [00-054007-70241-2](#) [00-054007-70242-9](#) [00-054007-70244-3](#) [00-054007-70246-7](#) [00-054007-70263-4](#) [00-054007-70288-7](#) [00-054007-70290-0](#) [00-054007-70300-6](#) [00-054007-70304-4](#) [01-2065-1-0216](#) [01-2900-1-04412](#) [00581P0075](#) [600TS-10](#) [60205-1](#) [604200-1](#) [605601-1](#) [60598-1-CUT-TAPE](#) [61314-6-C](#) [61810-3](#) [61-S](#) [61-SN](#) [626-0194](#) [62-NBM-A](#) [62-SN](#) [62-SP](#) [640179-1](#) [M55155/059I03](#) [M55155/079C01](#) [M55155/099H02](#) [M55155/109H01](#) [M55155/109H02](#) [M55155/12XH05](#) [M55155/16XH02](#) [M55155/29-5S](#)