

PLEASE CHECK WWW.MOLEX.COM FOR LATEST PART INFORMATION

Part Number: [0731000257](#)
Status: **Active**
Overview: [SMB RF Connectors](#)
Description: 50 Ohms, SMB Right-Angle Plug, RG-174, RG-188 and RG-316 Cable

Documents:

[3D Model](#) [Drawing \(PDF\)](#)
[3D Model \(PDF\)](#) [RoHS Certificate of Compliance \(PDF\)](#)

General

Product Family [RF/Coax Connectors](#)
 Series [73404](#)
 Overview [SMB RF Connectors](#)
 Product Name [SMB](#)
 Style [Cable](#)
 Type [Subminiature](#)
 UPC [800753680531](#)
 Wire/Cable Type [RG-174, RG-188, RG-316](#)

Physical

Gender [Plug](#)
 Keying to Mating Part [None](#)
 Net Weight [2.889/g](#)
 Orientation [Right Angle](#)
 PCB Mounting [N/A](#)
 Packaging Type [Tray](#)
 Panel Mount [No](#)
 Panel Mount Method [N/A](#)
 Reverse Polar [No](#)

Electrical

Frequency [4 GHz](#)
 Impedance [50Ω](#)
 Power / Voltage [VOLTAGE: 335 Vrms@Sea Level](#)

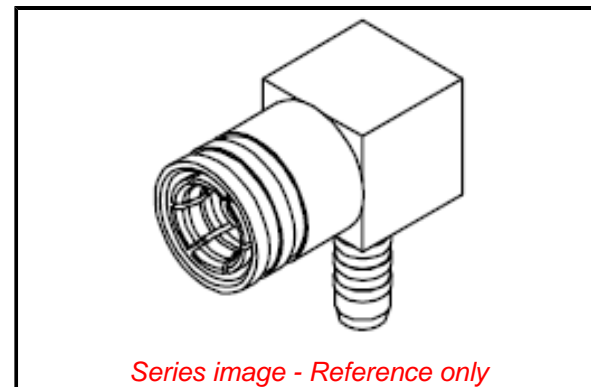
Solder Process Data

Lead-freeProcess Capability [N/A](#)

Material Info

Reference - Drawing Numbers

Sales Drawing [SD-73100-0257-001](#)



Series image - Reference only

EU ELV

Not Relevant

EU RoHS

Compliant with Exemption 6(c)

REACH SVHC

Contained Per -
 D(2020)9139-DC (19
 Jan 2021)

Lead

Halogen-Free

Status

Not Low-Halogen

For more information, please visit [Contact US](#)

China ROHS

50 Image

ELV

Not Relevant

RoHS Phthalates

Not Contained

Search Parts in this Series

[73404 Series](#)

X-ON Electronics

Largest Supplier of Electrical and Electronic Components

Click to view similar products for [RF Connectors / Coaxial Connectors](#) category:

Click to view products by [Molex](#) manufacturer:

Other Similar products are found below :

[8915-1511-000](#) [89674-0827](#) [6001-7071-019](#) [6002-7051-003](#) [6002-7551-202](#) [6059674-1](#) [619550-1](#) [630059-000](#) [M39030/3-01N](#) [6500-7071-046](#) [6769](#) [CX050L2AQ](#) [7002-1542-011](#) [7004-1512-000](#) [7009-1511-004](#) [7010-1511-000](#) [7029-1511-060](#) [7101-1541-010](#) [7101-1571-002](#) [7105-1521-002](#) [7145-1521-002](#) [7203-1571-003](#) [7209-1511-011](#) [7210-1511-015](#) [7210-1511-019](#) [73137-5015](#) [73216-2241](#) [73404-2300](#) [7405-1521-005](#) [7405-1521-802](#) [7406-1521-005](#) [8527](#) [8547](#) [FS11V](#) [877931](#) [8808-1511-001](#) [9049-9513-000](#) [9074-9513-000](#) [9101-9573-002](#) [910A205F](#) [9130-9573-002](#) [PL11SC-026](#) [PL375-33](#) [PL40-5](#) [PL71-9](#) [PL74C-221](#) [PL75MC-217](#) [PL803-7](#) [980-8666-005](#) [1200690078](#)