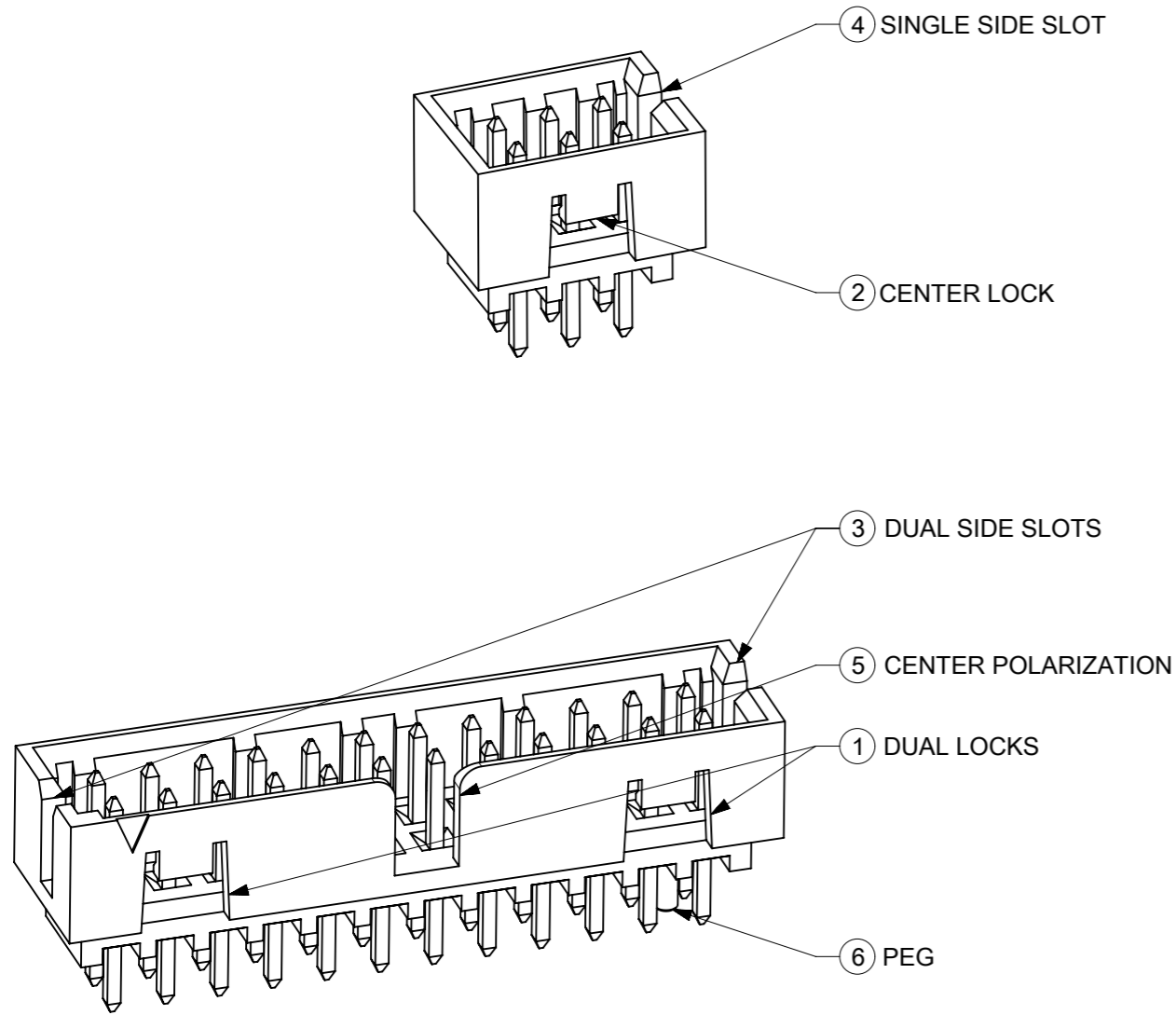


FEATURES SELECTION GUIDE



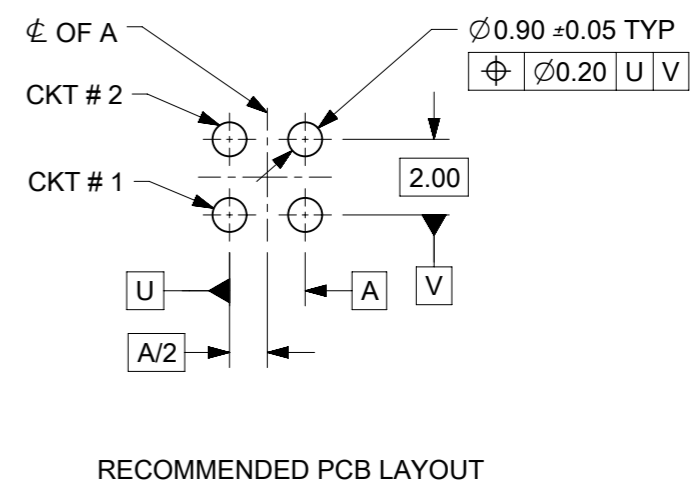
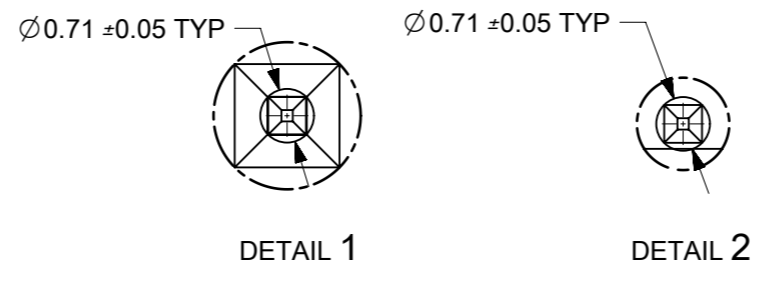
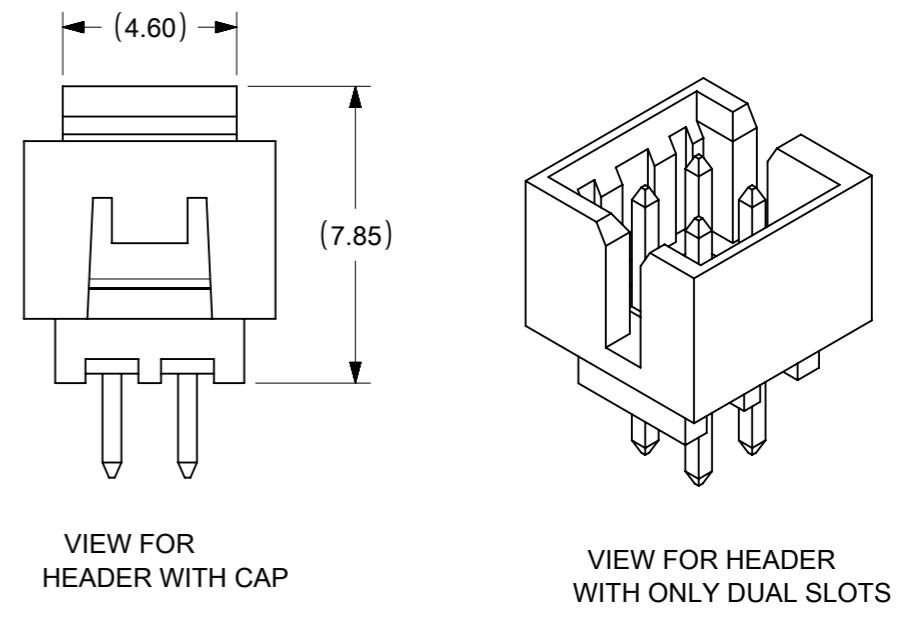
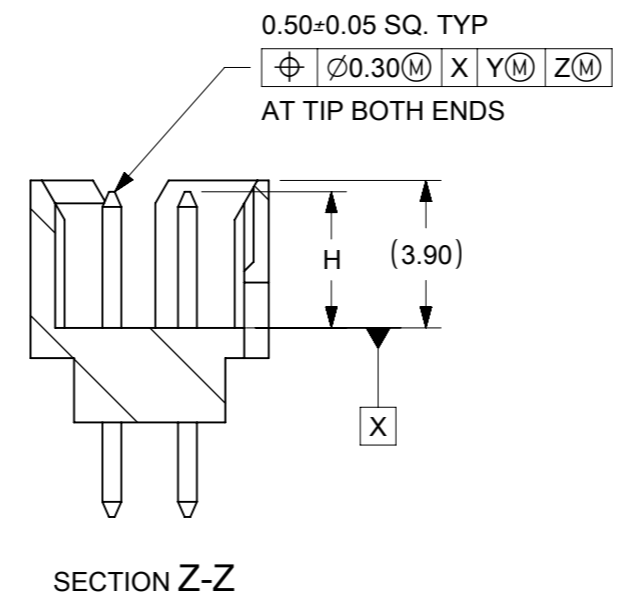
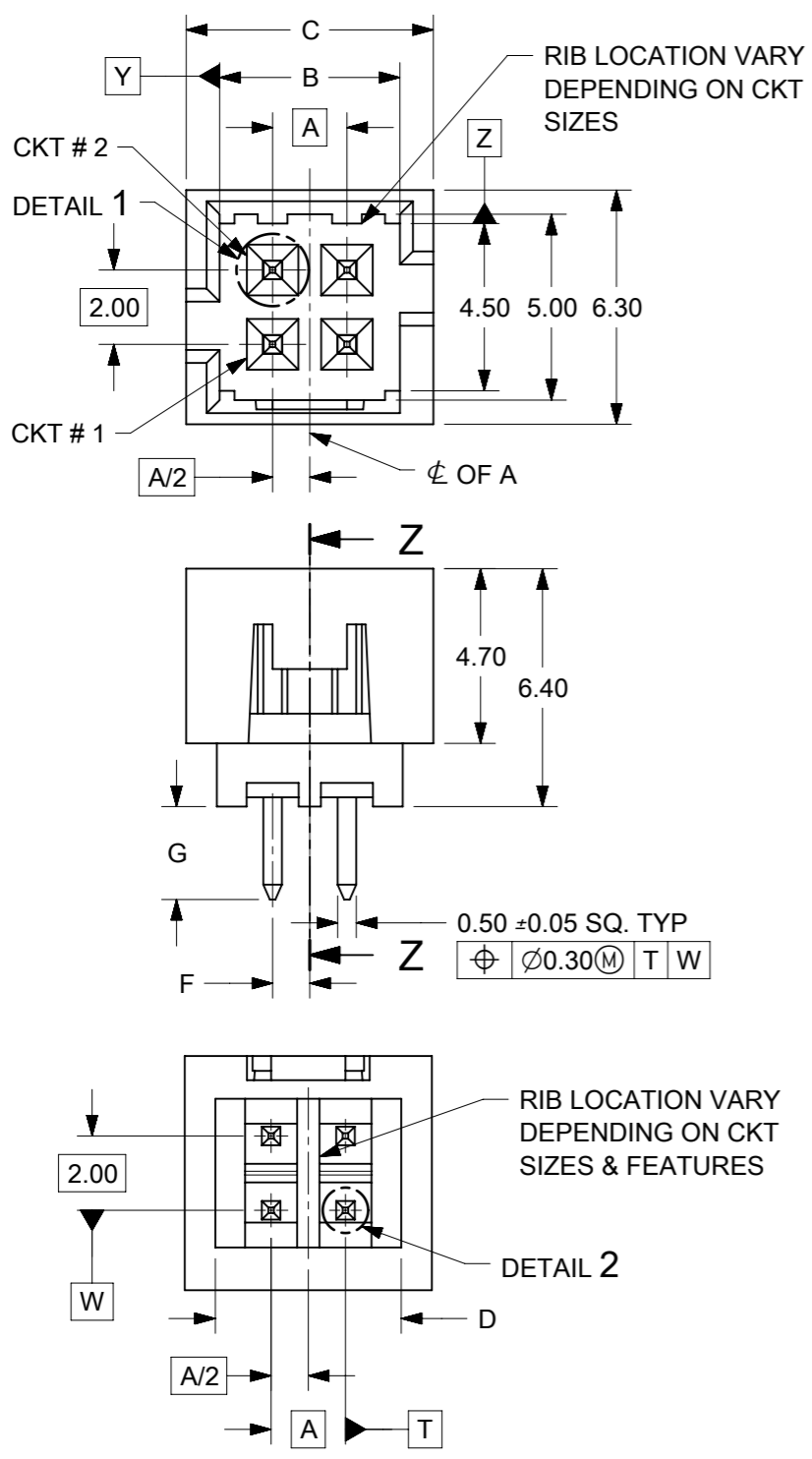
CIRCUIT SIZE	FRICTION LOCKS		SIDE SLOTS		⑤ CENTER POLARIZATION	⑥ PEG	SHEET NO
	① DUAL	② CENTER	③ DUAL	④ SINGLE			
4	N.A	N.A	YES	N.A	N.A	N.A	2 - 3
	N.A	YES	YES	N.A	N.A	N.A	
	N.A	YES	N.A	YES	N.A	N.A	
6	N.A	N.A	YES	N.A	N.A	N.A	4 - 5
	N.A	N.A	YES	N.A	N.A	YES	
	N.A	YES	YES	N.A	N.A	N.A	
	N.A	YES	YES	N.A	N.A	YES	
	N.A	YES	N.A	YES	N.A	N.A	
	N.A	N.A	YES	N.A	YES	N.A	
8 TO 12	N.A	N.A	YES	N.A	YES	N.A	6 - 8
	N.A	N.A	YES	N.A	YES	YES	
	N.A	YES	YES	N.A	N.A	N.A	
	N.A	YES	YES	N.A	N.A	YES	
	N.A	YES	N.A	YES	N.A	N.A	
	N.A	YES	N.A	YES	N.A	YES	
14 TO 50	YES	N.A	YES	N.A	YES	N.A	9 - 13
	YES	N.A	YES	N.A	YES	YES	

PACKAGING SPECIFICATION TABLE

TAPE AND REEL PACKAGING	PK-87831-300
TUBE STANDARD PACKAGING	PK-87831-001
TUBE NON-STANDARD PACKAGING FOR:	PK-87831-002
87831-0419 87831-0645	
87831-5141 87831-5119	
87831-0443 87831-1011	
87831-5241 87831-1420	
87831-5242	
87831-0643	

SYMBOLS ▽ = 0 ▽ = 0 ▽ = 0 ▽ = 0 ▽ = 0 ▽ = 0 ▽ = 0 ▽ = 0 ▽ = 0 ▽ = 0	THIS DRAWING CONTAINS INFORMATION THAT IS PROPRIETARY TO MOLEX ELECTRONIC TECHNOLOGIES, LLC AND SHOULD NOT BE USED WITHOUT WRITTEN PERMISSION DIMENSION UNITS: mm NTS SCALE: NTS GENERAL TOLERANCES (UNLESS SPECIFIED) 4 PLACES ± ± 3 PLACES ± ± 2 PLACES ± 0.2 ± 1 PLACE ± ± 0 PLACES ± ± ANGULAR TOL ± 3.0° DRAFT WHERE APPLICABLE MUST REMAIN WITHIN DIMENSIONS	CURRENT REV DESC: ADDED BTB DIST. EC NO: 619055 DRWN: NMANE02 2019/03/25 CHK'D: NMANE02 2019/07/09 APPR: MRAMAKRISHNA 2019/07/09 INITIAL REVISION: DRWN: GMENARLY 2015/04/15 APPR: KHLIM 2015/06/29	 MILLIGRID 2MM PITCH, THROUGH HOLE VERTICAL SHROUDED HEADER PRODUCT CUSTOMER DRAWING		
	DOCUMENT NUMBER: SD-87831-0001 DOC TYPE: PSD DOC PART: 001 REVISION: A16		MATERIAL NUMBER: SEE TABLE CUSTOMER: GENERAL MARKET SHEET NUMBER: 1 OF 14		
	THIRD ANGLE PROJECTION 		DRAWING: A3-SIZE SERIES: 87831	SEE TABLE GENERAL MARKET	

4 CIRCUITS



- NOTES:**
- MATERIALS:**
HOUSING: 30% GF, NYLON, UL94V-0, COLOR: BLACK
PIN: 0.50mm SQ. PHOSPHOR BRONZE
 - FINISHES:** REFER TO PLATING OPTIONS
 - PRODUCT SPECIFICATION:** PS-87831-027
 - PACKAGING SPECIFICATION:** SEE PACKAGING SPECS TABLE ON SHEET 1
 - MATES WITH:**
 - A. MOLEX CRIMP RECEPTACLE HOUSING: 51110 SERIES AND CRIMP TERMINAL: 50394 SERIES
 - B. MOLEX 2mm MILLIGRID DUAL ROW IDT: 87568 SERIES
 - C. MOLEX 2mm MILLIGRID DUAL ROW RECEPTACLE: 79107 (GOLD PLATED), 78787 (TIN PLATED)


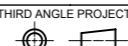
SYMBOLS	THIS DRAWING CONTAINS INFORMATION THAT IS PROPRIETARY TO MOLEX ELECTRONIC TECHNOLOGIES, LLC AND SHOULD NOT BE USED WITHOUT WRITTEN PERMISSION													
	DIMENSION UNITS		SCALE		CURRENT REV DESC: ADDED BTB DIST.									
	mm		NTS											
GENERAL TOLERANCES (UNLESS SPECIFIED)														
▽ = 0	4 PLACES ±		MM		INCH		EC NO: 619055							
▽ = 0	3 PLACES ±						DRWN: NMANE02 2019/03/25							
▽ = 0	2 PLACES ±		0.2				CHK'D: NMANE02 2019/07/09							
▽ = 0	1 PLACE ±						APPR: MRAMAKRISHNA 2019/07/09							
⊠ = 0	0 PLACES ±						INITIAL REVISION:							
■ = 0	ANGULAR TOL ±		3.0°				DRWN: GMENARLY 2015/04/15							
▽ = 0	DRAFT WHERE APPLICABLE MUST REMAIN WITHIN DIMENSIONS						APPR: KHLIM 2015/06/29							
THIRD ANGLE PROJECTION			DRAWING			SERIES			MATERIAL NUMBER			CUSTOMER		
A3-SIZE			87831			SEE TABLE			GENERAL MARKET			SHEET NUMBER		
DOCUMENT NUMBER			DOC TYPE			DOC PART			REVISION					
SD-87831-0001			PSD			001			A16					

4 CIRCUITS

CKT SIZE	ASSY P/N WITHOUT CAP IN TUBE	ASSY P/N WITH CAP IN TUBE	ASSY P/N WITH CAP IN T&R	PLATING OPTIONS	FRICTION LOCKS		SIDE SLOTS		CENTER POLARIZATION	PEG	DIMENSION													
					DUAL	CENTER	DUAL	SINGLE			A	B	C	D	E	F	G	H						
4	87831-0419	N.A	N.A	1	N.A	N.A	YES	N.A	N.A	N.A	2.00	4.85	6.65	5.00	N.A	N.A	2.50	3.60±0.20						
	87831-0420	N.A	N.A	2																				
	87831-0421	N.A	N.A	3																				
	87831-0436	N.A	N.A	4																				
	87831-0441	87831-0456	N.A	2	N.A	YES	YES	N.A	N.A	N.A						N.A	N.A		N.A	N.A	N.A	1.00	2.50	3.60±0.20
	87831-0442	N.A	87831-5565	3																				
	87831-5141	N.A	N.A	2	N.A	YES	YES	N.A	N.A	N.A						N.A	N.A		N.A	N.A	N.A	1.00	3.50	3.60±0.20
	87831-5142	N.A	N.A	3																				
	87831-6141	N.A	N.A	2	N.A	YES	YES	N.A	N.A	N.A						N.A	N.A		N.A	N.A	N.A	1.00	2.80	3.60±0.20
	87831-6142	N.A	N.A	3																				
	87831-0443	N.A	N.A	2	N.A	YES	N.A	YES	N.A	N.A						N.A	N.A		N.A	N.A	N.A	1.00	2.50	3.60±0.20
	87831-0444	N.A	N.A	3																				

PLATING OPTIONS:

- 1 - 0.05-0.13µm/2-5µin GOLD IN CONTACT AREA AND 1.88µm/75µin MIN. MATTE TIN IN SOLDER TAIL AREA OVER 1.27µm/50µin MIN. NICKEL OVERALL.
- 2 - 0.38µm/15µin GOLD IN CONTACT AREA AND 1.88µm/75µin MIN. MATTE TIN IN SOLDER TAIL AREA OVER 1.27µm/50µin MIN. NICKEL OVERALL.
- 3 - 0.76µm/30µin GOLD IN CONTACT AREA AND 1.88µm/75µin MIN. MATTE TIN IN SOLDER TAIL AREA OVER 1.27µm/50µin MIN. NICKEL OVERALL.
- 4 - 2.50µm/100µin MIN. MATTE TIN OVER 1.25µm/50µin MIN. NICKEL OVERALL.


SYMBOLS	THIS DRAWING CONTAINS INFORMATION THAT IS PROPRIETARY TO MOLEX ELECTRONIC TECHNOLOGIES, LLC AND SHOULD NOT BE USED WITHOUT WRITTEN PERMISSION												
	DIMENSION UNITS		SCALE		CURRENT REV DESC: ADDED BTB DIST.								
▽ = 0	mm	NTS		 MILLIGRID 2MM PITCH, THROUGH HOLE VERTICAL SHROUDED HEADER									
▽ = 0	GENERAL TOLERANCES (UNLESS SPECIFIED)												
▽ = 0			MM	INCH	EC NO: 619055 DRWN: NMANE02 2019/03/25 CHK'D: NMANE02 2019/07/09 APPR: MRAMAKRISHNA 2019/07/09								
▽ = 0	4 PLACES	±											
▽ = 0	3 PLACES	±			INITIAL REVISION: DRWN: GMENARLY 2015/04/15 APPR: KHLIM 2015/06/29								
▽ = 0	2 PLACES	±	0.2										
▽ = 0	1 PLACE	±			DOCUMENT NUMBER		DOC TYPE		DOC PART		REVISION		
▽ = 0	0 PLACES	±			SD-87831-0001		PSD		001		A16		
▽ = 0	ANGULAR TOL ± 3.0°			THIRD ANGLE PROJECTION		DRAWING		SERIES		MATERIAL NUMBER		CUSTOMER	
▽ = 0	DRAFT WHERE APPLICABLE MUST REMAIN WITHIN DIMENSIONS					A3-SIZE		87831		SEE TABLE		GENERAL MARKET	
▽ = 0										SHEET NUMBER		3 OF 14	

6 CIRCUITS

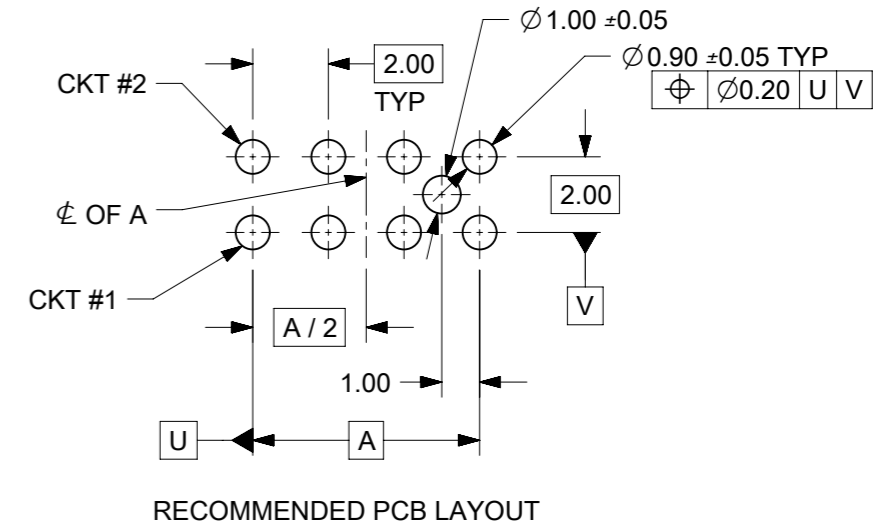
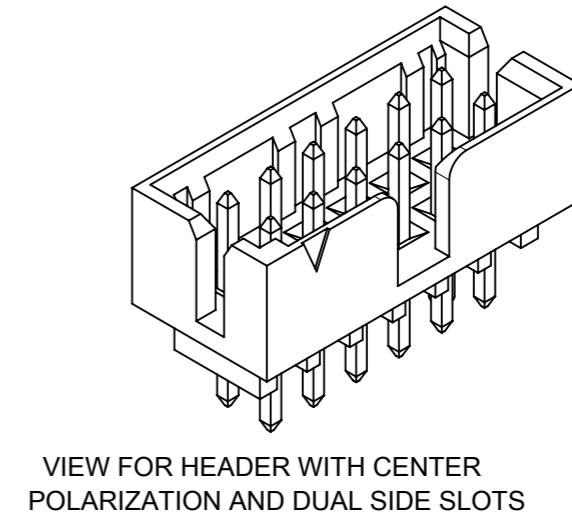
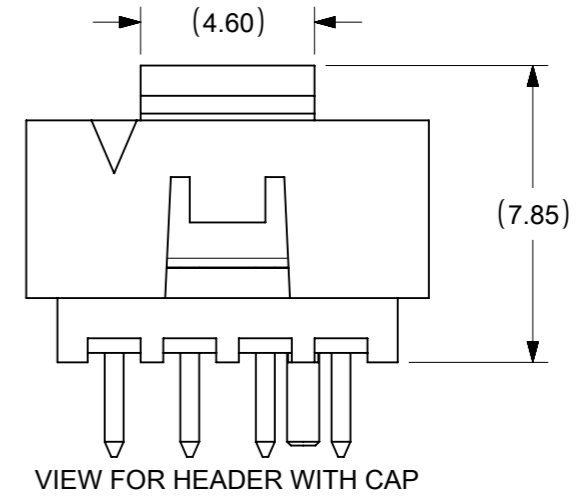
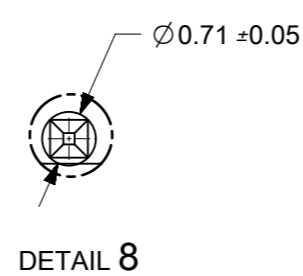
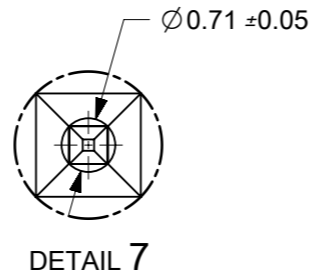
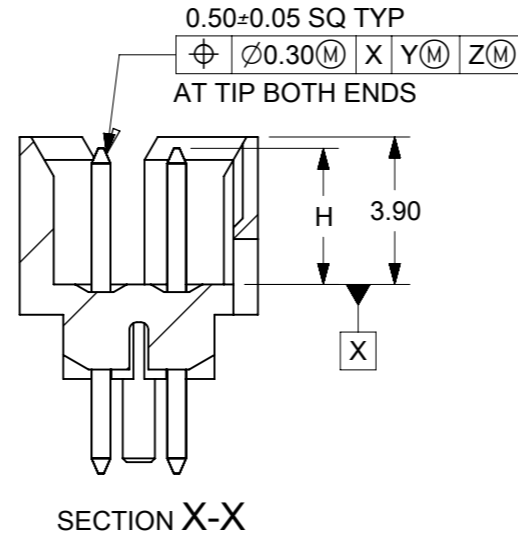
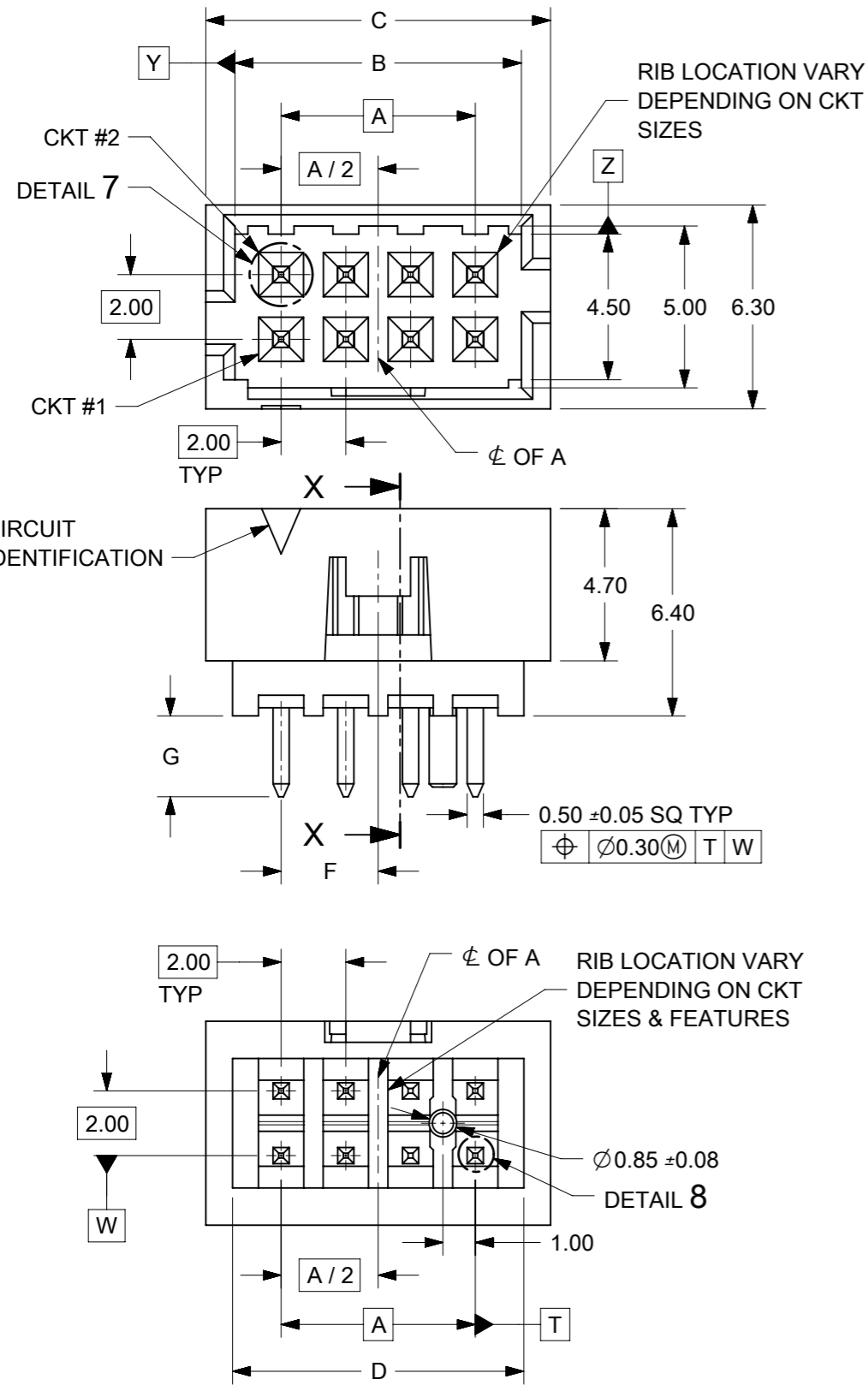
CKT SIZE	ASSY P/N WITHOUT CAP IN TUBE	ASSY P/N WITH CAP IN TUBE	ASSY P/N WITH CAP IN T&R	PLATING OPTIONS	FRICTION LOCKS		SIDE SLOTS		CENTER POLARIZATION	PEG	DIMENSION													
					DUAL	CENTER	DUAL	SINGLE			A	B	C	D	E	F	G	H						
6	87831-0619	N.A	N.A	1	N.A	N.A	YES	N.A	N.A	N.A	4.00	6.85	8.65	7.00	N.A	N.A	2.50	3.60±0.20						
	87831-0620	N.A	N.A	2																				
	87831-0621	N.A	N.A	3																				
	87831-0636	N.A	N.A	4																				
	87831-0628	N.A	N.A	2	N.A	N.A	YES	N.A	N.A	YES						N.A	N.A		N.A	2.50	N.A	2.50	N.A	2.50
	87831-0629	N.A	N.A	3																				
	87831-0641	N.A	N.A	2	N.A	YES	YES	N.A	N.A	N.A						N.A	N.A		N.A	2.50	N.A	2.80	N.A	2.50
	87831-0642	N.A	87831-5552	3																				
	87831-5241	N.A	N.A	2	N.A	YES	YES	N.A	N.A	N.A						N.A	N.A		N.A	2.50	N.A	2.50	N.A	2.50
	87831-5242	N.A	N.A	3																				
	87831-6241	N.A	N.A	2	N.A	YES	YES	N.A	N.A	N.A						N.A	N.A		N.A	2.50	N.A	2.50	N.A	2.50
	87831-6242	N.A	N.A	3																				
	87831-0643	N.A	N.A	2	N.A	YES	N.A	YES	N.A	N.A						N.A	N.A		N.A	2.50	N.A	2.50	N.A	2.50
	87831-0644	N.A	N.A	3																				
	87831-0645	N.A	N.A	2	N.A	YES	N.A	YES	N.A	N.A						YES	N.A		N.A	2.50	N.A	2.50	N.A	3.60 ^{+0.15} -0.10
	87831-0646	N.A	N.A	3																				
	87831-0632	N.A	N.A	2	N.A	YES	YES	N.A	N.A	N.A						YES	N.A		N.A	2.50	N.A	2.50	N.A	2.50
	87831-5119	N.A	N.A	1																				
87831-5121	N.A	N.A	3	N.A	N.A	YES	N.A	YES	N.A	N.A	N.A	N.A	N.A	2.50	N.A	2.50	N.A	3.60±0.20						
87831-5136	N.A	N.A	4																					

PLATING OPTIONS:

- 1 - 0.05-0.13µm/2-5µm GOLD IN CONTACT AREA AND 1.88µm/75µm MIN. MATTE TIN IN SOLDER TAIL AREA OVER 1.27µm/50µm MIN. NICKEL OVERALL.
- 2 - 0.38µm/15µm GOLD IN CONTACT AREA AND 1.88µm/75µm MIN. MATTE TIN IN SOLDER TAIL AREA OVER 1.27µm/50µm MIN. NICKEL OVERALL.
- 3 - 0.76µm/30µm GOLD IN CONTACT AREA AND 1.88µm/75µm MIN. MATTE TIN IN SOLDER TAIL AREA OVER 1.27µm/50µm MIN. NICKEL OVERALL.
- 4 - 2.50µm/100µm MIN. MATTE TIN OVER 1.25µm/50µm MIN. NICKEL OVERALL.

SYMBOLS	THIS DRAWING CONTAINS INFORMATION THAT IS PROPRIETARY TO MOLEX ELECTRONIC TECHNOLOGIES, LLC AND SHOULD NOT BE USED WITHOUT WRITTEN PERMISSION		CURRENT REV DESC: ADDED BTB DIST.			
	DIMENSION UNITS	SCALE	GENERAL TOLERANCES (UNLESS SPECIFIED)			
▽ = 0	mm	NTS	EC NO: 619055		MILLIGRID	
▽ = 0	GENERAL TOLERANCES (UNLESS SPECIFIED)		DRWN: NMANE02 2019/03/25		2MM PITCH, THROUGH HOLE VERTICAL SHROUDED HEADER	
▽ = 0	MM INCH		CHK'D: NMANE02 2019/07/09		PRODUCT CUSTOMER DRAWING	
▽ = 0	4 PLACES ±	±	APPR: MRAMAKRISHNA 2019/07/09		DOCUMENT NUMBER	
▽ = 0	3 PLACES ±	±	INITIAL REVISION:		DOC TYPE DOC PART REVISION	
▽ = 0	2 PLACES ±	0.2 ±	DRWN: GMENARLY 2015/04/15		SD-87831-0001 PSD 001 A16	
▽ = 0	1 PLACE ±	±	APPR: KHLIM 2015/06/29		MATERIAL NUMBER CUSTOMER	
▽ = 0	0 PLACES ±	±	DRAFT WHERE APPLICABLE MUST REMAIN WITHIN DIMENSIONS		SEE TABLE GENERAL MARKET	
▽ = 0	ANGULAR TOL ± 3.0°		THIRD ANGLE PROJECTION		SHEET NUMBER	
▽ = 0	DRAFT WHERE APPLICABLE MUST REMAIN WITHIN DIMENSIONS		DRAWING SERIES		5 OF 14	
▽ = 0	DRAFT WHERE APPLICABLE MUST REMAIN WITHIN DIMENSIONS		A3-SIZE 87831			

8 TO 12 CIRCUITS



- NOTES:
- MATERIALS:
HOUSING: 30% GF, NYLON, UL94V-0, COLOR: BLACK
PIN: 0.50mm SQ PHOSPHOR BRONZE
 - FINISHES: REFER TO PLATING OPTIONS
 - PRODUCT SPECIFICATION: PS-87831-027
 - PACKAGING SPECIFICATION: SEE PACKAGING SPECS TABLE ON SHEET 1
 - MATES WITH: A. MOLEX CRIMP RECEPTACLE HOUSING: 51110 SERIES AND CRIMP TERMINAL: 50394 SERIES
B. MOLEX 2mm MILLIGRID DUAL ROW IDT: 87568 SERIES
C. MOLEX 2mm MILLIGRID DUAL ROW RECEPTACLE: 79107 (GOLD PLATED), 78787 (TIN PLATED)

SYMBOLS		THIS DRAWING CONTAINS INFORMATION THAT IS PROPRIETARY TO MOLEX ELECTRONIC TECHNOLOGIES, LLC AND SHOULD NOT BE USED WITHOUT WRITTEN PERMISSION	
DIMENSION UNITS		SCALE	
▽ = 0	mm	NTS	
▽ = 0	GENERAL TOLERANCES (UNLESS SPECIFIED)		
▽ = 0		MM	INCH
▽ = 0	4 PLACES ±	±	±
▽ = 0	3 PLACES ±	±	±
▽ = 0	2 PLACES ±	0.2	±
▽ = 0	1 PLACE ±	±	±
▽ = 0	0 PLACES ±	±	±
▽ = 0	ANGULAR TOL ±	3.0°	
■ = 0	DRAFT WHERE APPLICABLE MUST REMAIN WITHIN DIMENSIONS		
▽ = 0	THIRD ANGLE PROJECTION		
CURRENT REV DESC: ADDED BTB DIST.		EC NO: 619055	
		DRWN: NMANE02 2019/03/25	
		CHK'D: NMANE02 2019/07/09	
		APPR: MRAMAKRISHNA 2019/07/09	
		INITIAL REVISION:	
		DRWN: GMENARLY 2015/04/15	
		APPR: KHLIM 2015/06/29	
DOCUMENT NUMBER		DOC TYPE	DOC PART
SD-87831-0001		PSD	001
MATERIAL NUMBER		CUSTOMER	SHEET NUMBER
SEE TABLE		GENERAL MARKET	6 OF 14

8 CIRCUITS

CKT SIZE	ASSY P/N WITHOUT CAP IN TUBE	ASSY P/N WITH CAP IN TUBE	ASSY P/N WITH CAP IN T&R	PLATING OPTIONS	FRICTION LOCKS		SIDE SLOTS		CENTER POLARIZATION	PEG	DIMENSION								
					DUAL	CENTER	DUAL	SINGLE			A	B	C	D	E	F	G	H	
8	87831-0819	N.A	N.A	1	N.A	N.A	YES	N.A	YES	N.A	6.00	8.85	10.65	9.00	N.A	N.A	2.50		
	87831-0820	N.A	N.A	2															
	87831-0821	N.A	N.A	3															
	87831-0836	N.A	N.A	4															
	87831-0828	N.A	N.A	2	N.A	N.A	YES	N.A	YES	YES						N.A	N.A	2.50	
	87831-0829	N.A	N.A	3															
	87831-0841	N.A	87831-5551	2	N.A	YES	YES	N.A	N.A	N.A						N.A	N.A	3.00	2.50
	87831-0842	N.A	N.A	3															
	87831-5841	N.A	N.A	2															
	87831-5441	N.A	N.A	2	N.A	YES	YES	N.A	N.A	N.A						N.A	N.A	3.50	
	87831-5442	N.A	N.A	3															
	87831-5541	N.A	N.A	2	N.A	YES	YES	N.A	N.A	N.A						N.A	N.A	2.80	
	87831-5542	N.A	N.A	3															
	87831-5741	N.A	N.A	2	N.A	YES	YES	N.A	N.A	N.A						N.A	N.A	4.70	
	87831-5742	N.A	N.A	3															
	87831-0832	N.A	N.A	2	N.A	YES	YES	N.A	N.A	N.A						N.A	N.A	N.A	2.50
	87831-0843	N.A	N.A	2															
	87831-0844	N.A	N.A	3															
87831-0845	N.A	N.A	2	N.A	YES	N.A	YES	N.A	N.A	N.A	N.A	N.A	2.50						
87831-0846	N.A	N.A	3																

PLATING OPTIONS:

- 1 - 0.05-0.13µm/2-5µin GOLD IN CONTACT AREA AND 1.88µm/75µin MIN. MATTE TIN IN SOLDER TAIL AREA OVER 1.27µm/50µin MIN. NICKEL OVERALL.
- 2 - 0.38µm/15µin GOLD IN CONTACT AREA AND 1.88µm/75µin MIN. MATTE TIN IN SOLDER TAIL AREA OVER 1.27µm/50µin MIN. NICKEL OVERALL.
- 3 - 0.76µm/30µin GOLD IN CONTACT AREA AND 1.88µm/75µin MIN. MATTE TIN IN SOLDER TAIL AREA OVER 1.27µm/50µin MIN. NICKEL OVERALL.
- 4 - 2.50µm/100µin MIN. MATTE TIN OVER 1.25µm/50µin MIN. NICKEL OVERALL.

SYMBOLS	THIS DRAWING CONTAINS INFORMATION THAT IS PROPRIETARY TO MOLEX ELECTRONIC TECHNOLOGIES, LLC AND SHOULD NOT BE USED WITHOUT WRITTEN PERMISSION	
	DIMENSION UNITS	SCALE
▽ = 0	mm	NTS
▽ = 0	GENERAL TOLERANCES (UNLESS SPECIFIED)	
▽ = 0	MM	INCH
▽ = 0	4 PLACES ±	±
▽ = 0	3 PLACES ±	±
▽ = 0	2 PLACES ±	0.2 ±
▽ = 0	1 PLACE ±	±
▽ = 0	0 PLACES ±	±
▽ = 0	ANGULAR TOL ±	3.0°
■ = 0	DRAFT WHERE APPLICABLE MUST REMAIN WITHIN DIMENSIONS	
▽ = 0	THIRD ANGLE PROJECTION	DRAWING
CURRENT REV DESC: ADDED BTB DIST.		SERIES
EC NO: 619055		MATERIAL NUMBER
DRWN: NMANE02 2019/03/25		CUSTOMER
CHK'D: NMANE02 2019/07/09		GENERAL MARKET
APPR: MRAMAKRISHNA 2019/07/09		SHEET NUMBER
INITIAL REVISION:		7 OF 14
DRWN: GMENARLY 2015/04/15		
APPR: KHLIM 2015/06/29		
DOCUMENT NUMBER		
SD-87831-0001		
DOC TYPE		
PSD		
DOC PART		
001		
REVISION		
A16		

10 TO 12 CIRCUITS

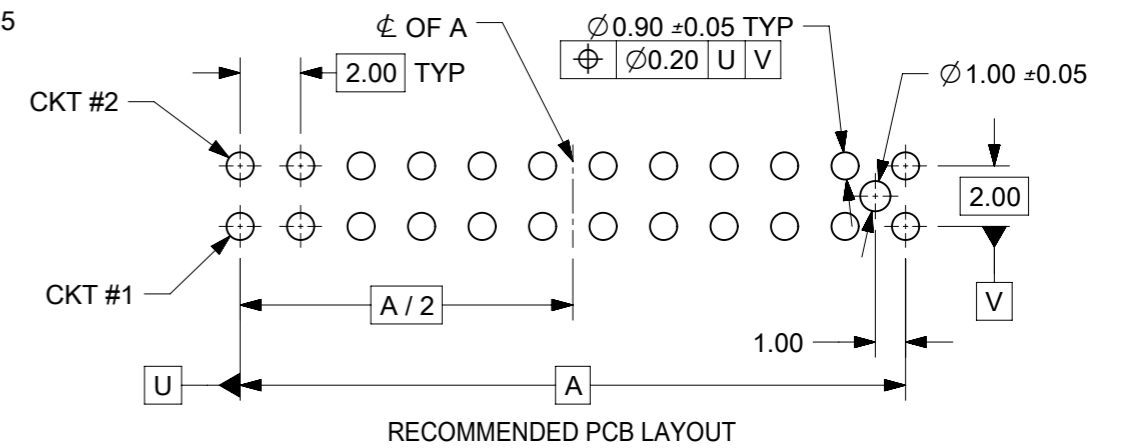
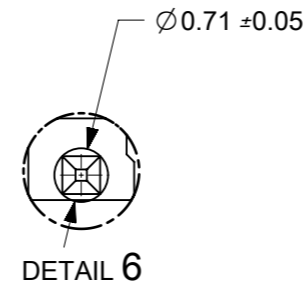
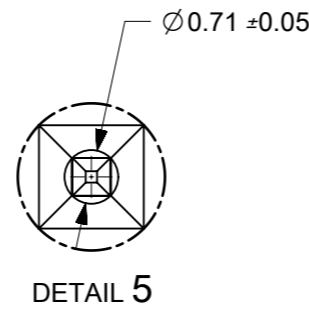
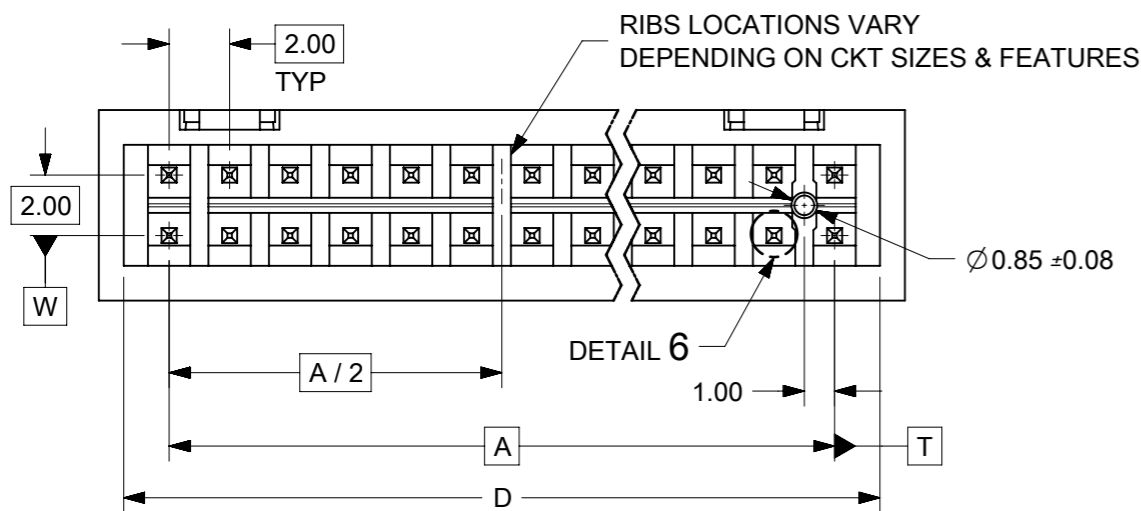
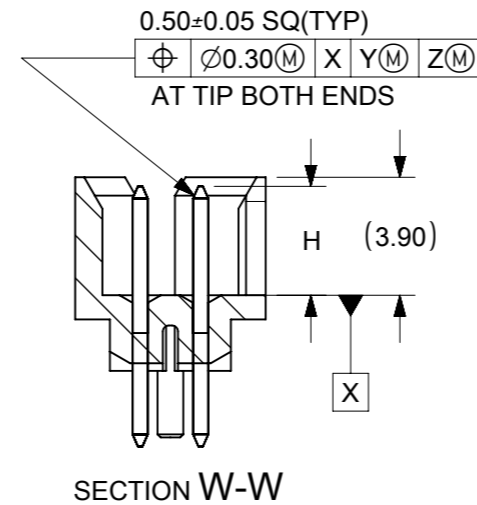
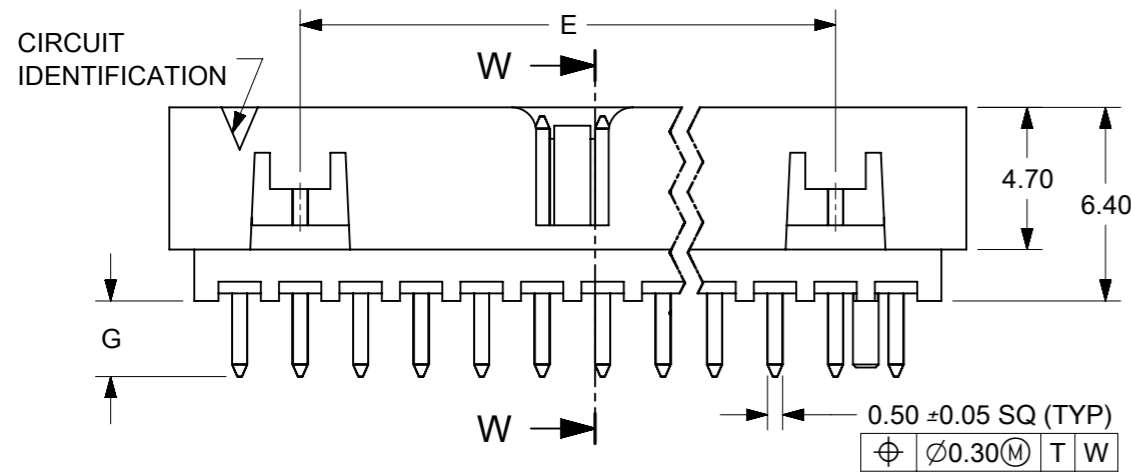
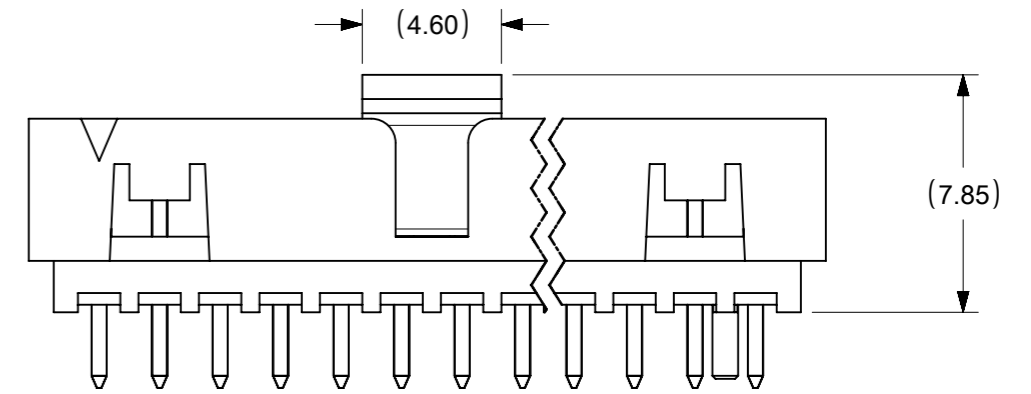
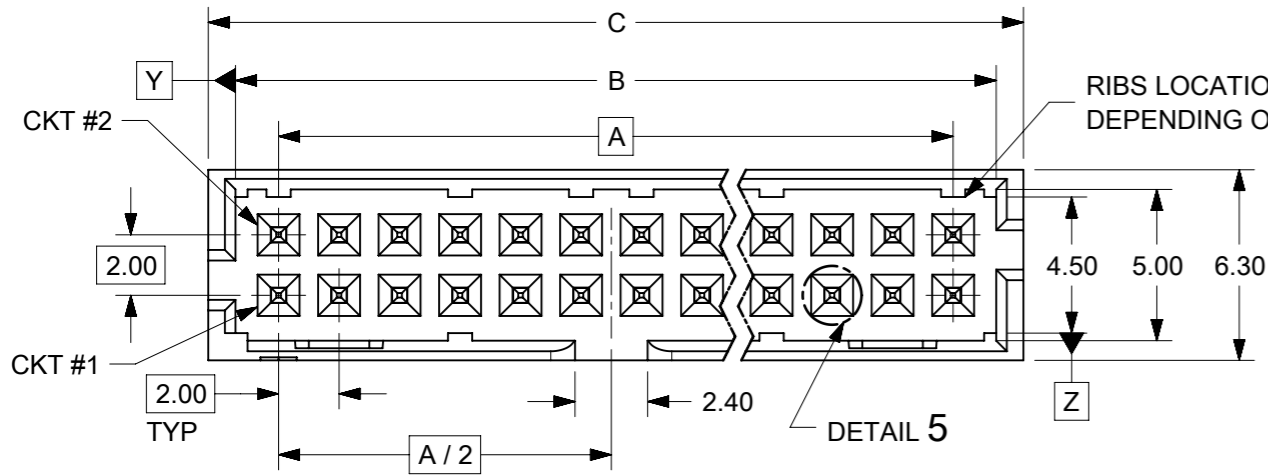
CKT SIZE	ASSY P/N WITHOUT CAP IN TUBE	ASSY P/N WITH CAP IN TUBE	ASSY P/N WITH CAP IN T&R	PLATING OPTIONS	FRICTION LOCKS		SIDE SLOTS		CENTER POLARIZATION	PEG	DIMENSION														
					DUAL	CENTER	DUAL	SINGLE			A	B	C	D	E	F	G	H							
10	87831-1019	N.A	N.A	1	N.A	N.A	YES	N.A	YES	N.A	8.00	10.85	12.65	11.00	N.A	N.A	2.50	3.60±0.20							
	87831-1020	N.A	N.A	2																					
	87831-1021	N.A	87831-5562	3																					
	87831-1036	N.A	N.A	4																					
	87831-1010	N.A	87831-5561	2																					
	87831-1011	N.A	N.A	3																					
	87831-1028	N.A	N.A	2	N.A	N.A	YES	N.A	YES	YES						N.A	N.A		N.A	N.A	N.A	4.00	2.50	3.60 ^{+0.15} _{-0.10}	
	87831-1029	N.A	87831-5557	3																					
	87831-1035	N.A	N.A	3																					
	87831-1041	N.A	N.A	2	N.A	YES	YES	N.A	N.A	N.A						N.A	N.A		N.A	N.A	N.A	N.A	N.A	N.A	N.A
	87831-1042	N.A	87831-5553	3																					
	87831-1032	N.A	N.A	2																					
	87831-1043	N.A	N.A	2	N.A	YES	N.A	YES	N.A	N.A						N.A	N.A		N.A	N.A	N.A	N.A	N.A	N.A	N.A
	87831-1044	N.A	N.A	3																					
	87831-1045	N.A	N.A	2																					
87831-1046	N.A	N.A	3	N.A	YES	N.A	YES	N.A	N.A	N.A	N.A	N.A	N.A	N.A	N.A	N.A	N.A	N.A							
87831-1219	N.A	N.A	1																						
87831-1220	N.A	87831-5556	2																						
87831-1221	N.A	N.A	3	N.A	N.A	YES	N.A	YES	N.A	10.00	12.85	14.65	13.00	N.A	N.A	2.50	3.60±0.20								
87831-1236	N.A	N.A	4																						
87831-1228	N.A	N.A	2																						
87831-1229	N.A	87831-5558	3																						
87831-1258	N.A	(A13) 87831-5567	2																						
87831-1241	N.A	N.A	2																						
87831-1242	N.A	N.A	3	N.A	YES	YES	N.A	N.A	N.A						N.A	N.A		N.A	N.A	N.A	N.A	N.A	N.A	N.A	
87831-1255	87831-1256	N.A	2																						
87831-1232	N.A	N.A	2																						
87831-1243	N.A	N.A	2	N.A	YES	N.A	YES	N.A	N.A						N.A	N.A		N.A	N.A	N.A	N.A	N.A	N.A	N.A	
87831-1244	N.A	N.A	3																						
87831-1245	N.A	N.A	2																						
87831-1246	N.A	N.A	3	N.A	YES	N.A	YES	N.A	N.A						N.A	N.A		N.A	N.A	N.A	N.A	N.A	N.A	N.A	
87831-1255	87831-1256	N.A	2																						
87831-1232	N.A	N.A	2																						

PLATING OPTIONS:

- 1 - 0.05-0.13µm/2-5µin GOLD IN CONTACT AREA AND 1.88µm/75µin MIN. MATTE TIN IN SOLDER TAIL AREA OVER 1.27µm/50µin MIN. NICKEL OVERALL.
- 2 - 0.38µm/15µin GOLD IN CONTACT AREA AND 1.88µm/75µin MIN. MATTE TIN IN SOLDER TAIL AREA OVER 1.27µm/50µin MIN. NICKEL OVERALL.
- 3 - 0.76µm/30µin GOLD IN CONTACT AREA AND 1.88µm/75µin MIN. MATTE TIN IN SOLDER TAIL AREA OVER 1.27µm/50µin MIN. NICKEL OVERALL.
- 4 - 2.50µm/100µin MIN. MATTE TIN OVER 1.25µm/50µin MIN. NICKEL OVERALL.

SYMBOLS	THIS DRAWING CONTAINS INFORMATION THAT IS PROPRIETARY TO MOLEX ELECTRONIC TECHNOLOGIES, LLC AND SHOULD NOT BE USED WITHOUT WRITTEN PERMISSION	
	DIMENSION UNITS	SCALE
▽ = 0	mm	NTS
▽ = 0	CURRENT REV DESC: ADDED BTB DIST.	
▽ = 0	GENERAL TOLERANCES (UNLESS SPECIFIED)	
▽ = 0	MM	INCH
▽ = 0	4 PLACES ±	±
▽ = 0	3 PLACES ±	±
▽ = 0	2 PLACES ±	0.2 ±
▽ = 0	1 PLACE ±	±
▽ = 0	0 PLACES ±	±
▽ = 0	ANGULAR TOL ±	3.0°
▽ = 0	DRAFT WHERE APPLICABLE MUST REMAIN WITHIN DIMENSIONS	
▽ = 0	THIRD ANGLE PROJECTION	DRAWING
▽ = 0	SERIES	87831
EC NO: 619055		DRWN: NMANE02 2019/03/25
DRWN: NMANE02		2019/07/09
CHK'D: NMANE02		2019/07/09
APPR: MRAMAKRISHNA		2019/07/09
INITIAL REVISION:		DRWN: GMENARLY 2015/04/15
APPR: KHLIM		2015/06/29
DOCUMENT NUMBER		SD-87831-0001
DOC TYPE		PSD
DOC PART		001
REVISION		A16
MATERIAL NUMBER		SEE TABLE
CUSTOMER		GENERAL MARKET
SHEET NUMBER		8 OF 14

14 TO 50 CIRCUITS



- NOTES:
- MATERIALS:**
HOUSING: 30% GF, NYLON, UL94V-0, COLOR: BLACK
PIN: 0.50mm SQ PHOSPHOR BRONZE
 - FINISHES:** REFER TO PLATING OPTIONS
 - PRODUCT SPECIFICATION:** PS-87831-027
 - PACKAGING SPECIFICATION:** SEE PACKAGING SPECS TABLE ON SHEET 1
 - MATES WITH:**
 - A. MOLEX CRIMP RECEPTACLE HOUSING: 51110 SERIES AND CRIMP TERMINAL: 50394 SERIES
 - B. MOLEX 2mm MILLIGRID DUAL ROW IDT: 87568 SERIES
 - C. MOLEX 2mm MILLIGRID DUAL ROW RECEPTACLE: 79107 (GOLD PLATED), 78787 (TIN PLATED)

SYMBOLS	THIS DRAWING CONTAINS INFORMATION THAT IS PROPRIETARY TO MOLEX ELECTRONIC TECHNOLOGIES, LLC AND SHOULD NOT BE USED WITHOUT WRITTEN PERMISSION		CURRENT REV DESC: ADDED BTB DIST.		
	DIMENSION UNITS	SCALE			
▽ = 0	mm	NTS			2MM PITCH, THROUGH HOLE VERTICAL SHROUDED HEADER
▽ = 0	GENERAL TOLERANCES (UNLESS SPECIFIED)				PRODUCT CUSTOMER DRAWING
▽ = 0		MM	INCH	EC NO: 619055	DOCUMENT NUMBER
▽ = 0	4 PLACES ±	±	±	DRWN: NMANE02 2019/03/25	DOC TYPE
▽ = 0	3 PLACES ±	±	±	CHK'D: NMANE02 2019/07/09	DOC PART
▽ = 0	2 PLACES ±	0.2	±	APPR: MRAMAKRISHNA 2019/07/09	REVISION
▽ = 0	1 PLACE ±	±	±	INITIAL REVISION:	SD-87831-0001
▽ = 0	0 PLACES ±	±	±	DRWN: GMENARLY 2015/04/15	PSD
▽ = 0	ANGULAR TOL ±	3.0°	±	APPR: KHLIM 2015/06/29	001
▽ = 0	DRAFT WHERE APPLICABLE MUST REMAIN WITHIN DIMENSIONS	THIRD ANGLE PROJECTION		DRAWING	A16
▽ = 0				SERIES	9 OF 14
				A3-SIZE	
				87831	
				SEE TABLE	
				GENERAL MARKET	

14 TO 20 CIRCUITS

CKT SIZE	ASSY P/N WITHOUT CAP IN TUBE	ASSY P/N WITH CAP IN TUBE	ASSY P/N WITH CAP IN T&R	PLATING OPTIONS	FRICTION LOCKS		SIDE SLOTS		CENTER POLARIZATION	PEG	DIMENSION							
					DUAL	CENTER	DUAL	SINGLE			A	B	C	D	E	F	G	H
14	87831-1419	N.A	N.A	1	YES	N.A	YES	N.A	YES	N.A	12.00	14.85	16.65	15.00	8.00	N.A	2.50	3.60±0.20
	87831-1420	87831-1430	87831-5554	2														
	87831-1421	N.A	87831-5560	3														
	87831-1436	N.A	N.A	4														
	87831-1428	N.A	(A14) 87831-5564	2	YES	N.A	YES	N.A	YES	YES								
	87831-1429	N.A	87831-5563	3														
	87831-1435	N.A	N.A	3														
	87831-1410	N.A	N.A	2														
87831-1411	N.A	N.A	3	YES	N.A	YES	N.A	YES	N.A	3.50								
16	87831-1619	N.A	N.A	1	YES	N.A	YES	N.A	YES	N.A	14.00	16.85	18.65	17.00	10.00	N.A	2.50	3.60±0.20
	87831-1620	N.A	N.A	2														
	87831-1621	N.A	N.A	3														
	87831-1636	N.A	N.A	4	YES	N.A	YES	N.A	YES	YES								
	87831-1628	N.A	N.A	2														
	87831-1629	N.A	87831-5559	3														
	87831-1635	N.A	N.A	3														
18	87831-1819	N.A	N.A	1	YES	N.A	YES	N.A	YES	N.A	16.00	18.85	20.65	19.00	12.00	N.A	2.50	3.60±0.20
	87831-1820	N.A	87831-5566	2														
	87831-1821	N.A	N.A	3														
	87831-1836	N.A	N.A	4	YES	N.A	YES	N.A	YES	YES								
	87831-1828	N.A	N.A	2														
	87831-1829	N.A	N.A	3														
20	87831-2019	N.A	N.A	1	YES	N.A	YES	N.A	YES	N.A	18.00	20.85	22.65	21.00	14.00	N.A	2.50	3.60±0.20
	87831-2020	N.A	N.A	2														
	87831-2021	N.A	N.A	3														
	87831-2036	N.A	N.A	4	YES	N.A	YES	N.A	YES	YES								
	87831-2028	N.A	N.A	2														
	87831-2029	N.A	N.A	3														
	87831-2035	N.A	N.A	3														
	87831-2010	N.A	N.A	2	YES	N.A	YES	N.A	YES	N.A								
87831-2011	N.A	(A13) 87831-2041	3															

PLATING OPTIONS:

- 1 - 0.05-0.13µm/2-5µm GOLD IN CONTACT AREA AND 1.88µm/75µm MIN. MATTE TIN IN SOLDER TAIL AREA OVER 1.27µm/50µm MIN. NICKEL OVERALL.
- 2 - 0.38µm/15µm GOLD IN CONTACT AREA AND 1.88µm/75µm MIN. MATTE TIN IN SOLDER TAIL AREA OVER 1.27µm/50µm MIN. NICKEL OVERALL.
- 3 - 0.76µm/30µm GOLD IN CONTACT AREA AND 1.88µm/75µm MIN. MATTE TIN IN SOLDER TAIL AREA OVER 1.27µm/50µm MIN. NICKEL OVERALL.
- 4 - 2.50µm/100µm MIN. MATTE TIN OVER 1.25µm/50µm MIN. NICKEL OVERALL.


SYMBOLS ▽ = 0 ▽ = 0 ▽ = 0 ▽ = 0 ▽ = 0 ▽ = 0 ▽ = 0 ▽ = 0 ▽ = 0 ▽ = 0	THIS DRAWING CONTAINS INFORMATION THAT IS PROPRIETARY TO MOLEX ELECTRONIC TECHNOLOGIES, LLC AND SHOULD NOT BE USED WITHOUT WRITTEN PERMISSION	SCALE mm NTS	CURRENT REV DESC: ADDED BTB DIST.																					
	GENERAL TOLERANCES (UNLESS SPECIFIED)			MILLIGRID 2MM PITCH, THROUGH HOLE VERTICAL SHROUDED HEADER																				
	<table border="1" style="width: 100%; border-collapse: collapse;"> <tr> <th></th> <th>MM</th> <th>INCH</th> </tr> <tr> <td>4 PLACES ±</td> <td></td> <td></td> </tr> <tr> <td>3 PLACES ±</td> <td></td> <td></td> </tr> <tr> <td>2 PLACES ±</td> <td>0.2</td> <td></td> </tr> <tr> <td>1 PLACE ±</td> <td></td> <td></td> </tr> <tr> <td>0 PLACES ±</td> <td></td> <td></td> </tr> <tr> <td>ANGULAR TOL ±</td> <td colspan="2">3.0°</td> </tr> </table>					MM	INCH	4 PLACES ±			3 PLACES ±			2 PLACES ±	0.2		1 PLACE ±			0 PLACES ±			ANGULAR TOL ±	3.0°
		MM	INCH																					
4 PLACES ±																								
3 PLACES ±																								
2 PLACES ±	0.2																							
1 PLACE ±																								
0 PLACES ±																								
ANGULAR TOL ±	3.0°																							
EC NO: 619055 DRWN: NMANE02 2019/03/25 CHK'D: NMANE02 2019/07/09 APPR: MRAMAKRISHNA 2019/07/09			PRODUCT CUSTOMER DRAWING																					
DRAFT WHERE APPLICABLE MUST REMAIN WITHIN DIMENSIONS			THIRD ANGLE PROJECTION	DRAWING A3-SIZE	SERIES 87831	MATERIAL NUMBER SEE TABLE	CUSTOMER GENERAL MARKET	SHEET NUMBER 10 OF 14																

22 TO 30 CIRCUITS

CKT SIZE	ASSY P/N WITHOUT CAP IN TUBE	ASSY P/N WITH CAP IN TUBE	ASSY P/N WITH CAP IN T&R	ASSY P/N WITHOUT CAP IN T&R	PLATING OPTIONS	FRICTION LOCKS		SIDE SLOTS		CENTER POLARIZATION	PEG	DIMENSION							
						DUAL	CENTER	DUAL	SINGLE			A	B	C	D	E	F	G	H
22	87831-2219	N.A	N.A	N.A	1	YES	N.A	YES	N.A	YES	N.A	20.00	22.85	24.65	23.00	16.00	N.A	2.50	3.60±0.20
	87831-2220	N.A	N.A	N.A	2														
	87831-2221	N.A	N.A	N.A	3														
	87831-2236	N.A	N.A	N.A	4														
	87831-2228	N.A	N.A	N.A	2														
	87831-2229	N.A	N.A	N.A	3														
24	87831-2419	N.A	N.A	N.A	1	YES	N.A	YES	N.A	YES	N.A	22.00	24.85	26.65	25.00	18.00	N.A	2.50	3.60±0.20
	87831-2420	N.A	N.A	87831-7420	2														
	87831-2421	N.A	N.A	N.A	3														
	87831-2436	N.A	N.A	N.A	4														
	87831-2428	N.A	N.A	N.A	2														
	87831-2429	N.A	N.A	N.A	3														
	87831-2435	N.A	N.A	N.A	3														
	87831-2445	N.A	N.A	N.A	3														
87831-2410	N.A	N.A	N.A	2															
26	87831-2619	N.A	N.A	N.A	1	YES	N.A	YES	N.A	YES	N.A	24.00	26.85	28.65	27.00	20.00	N.A	2.50	3.60±0.20
	87831-2620	87831-2630	87831-5555	N.A	2														
	87831-2621	N.A	N.A	N.A	3														
	87831-2636	N.A	N.A	N.A	4														
	87831-2628	N.A	N.A	N.A	2														
	87831-2629	N.A	N.A	N.A	3														
	87831-2610	N.A	N.A	N.A	2														
28	87831-2819	N.A	N.A	N.A	1	YES	N.A	YES	N.A	YES	N.A	26.00	28.85	30.65	29.00	22.00	N.A	2.50	3.60±0.20
	87831-2820	N.A	N.A	N.A	2														
	87831-2821	N.A	N.A	N.A	3														
	87831-2836	N.A	N.A	N.A	4														
	87831-2828	N.A	N.A	N.A	2														
	87831-2829	N.A	N.A	N.A	3														
30	87831-3019	N.A	N.A	N.A	1	YES	N.A	YES	N.A	YES	N.A	28.00	30.85	32.65	31.00	24.00	N.A	2.50	3.60±0.20
	87831-3020	N.A	N.A	N.A	2														
	87831-3021	N.A	N.A	N.A	3														
	87831-3036	N.A	N.A	N.A	4														
	87831-3028	N.A	N.A	N.A	2														
	87831-3029	N.A	N.A	N.A	3														
	87831-3035	N.A	N.A	N.A	3														
	87831-3010	87831-3030	87831-3050	N.A	2														

PLATING OPTIONS:

- 1 - 0.05-0.13µm/2-5µin GOLD IN CONTACT AREA AND 1.88µm/75µin MIN. MATTE TIN IN SOLDER TAIL AREA OVER 1.27µm/50µin MIN. NICKEL OVERALL.
- 2 - 0.38µm/15µin GOLD IN CONTACT AREA AND 1.88µm/75µin MIN. MATTE TIN IN SOLDER TAIL AREA OVER 1.27µm/50µin MIN. NICKEL OVERALL.
- 3 - 0.76µm/30µin GOLD IN CONTACT AREA AND 1.88µm/75µin MIN. MATTE TIN IN SOLDER TAIL AREA OVER 1.27µm/50µin MIN. NICKEL OVERALL.
- 4 - 2.50µm/100µin MIN. MATTE TIN OVER 1.25µm/50µin MIN. NICKEL OVERALL.


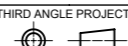
SYMBOLS	THIS DRAWING CONTAINS INFORMATION THAT IS PROPRIETARY TO MOLEX ELECTRONIC TECHNOLOGIES, LLC AND SHOULD NOT BE USED WITHOUT WRITTEN PERMISSION									
	DIMENSION UNITS		SCALE		CURRENT REV DESC: ADDED BTB DIST.					
	mm		NTS		 MILLIGRID 2MM PITCH, THROUGH HOLE VERTICAL SHROUDED HEADER PRODUCT CUSTOMER DRAWING					
	GENERAL TOLERANCES (UNLESS SPECIFIED)									
▽ = 0	4 PLACES ±	MM	INCH	EC NO: 619055		DRWN: NMANE02 2019/03/25				
▽ = 0	3 PLACES ±			DRWN: NMANE02 2019/07/09		CHK'D: NMANE02 2019/07/09				
▽ = 0	2 PLACES ± 0.2			APPR: MRAMAKRISHNA 2019/07/09		INITIAL REVISION:				
▽ = 0	1 PLACE ±			DRWN: GMENARLY 2015/04/15		DOCUMENT NUMBER				
☒ = 0	ANGULAR TOL ± 3.0°			APPR: KHLIM 2015/06/29		SD-87831-0001		DOC TYPE	DOC PART	REVISION
■ = 0	DRAFT WHERE APPLICABLE MUST REMAIN WITHIN DIMENSIONS	THIRD ANGLE PROJECTION		DRAWING	SERIES	MATERIAL NUMBER	CUSTOMER	SHEET NUMBER		
▽ = 0				A3-SIZE	87831	SEE TABLE	GENERAL MARKET	11 OF 14		

32 TO 40 CIRCUITS

CKT SIZE	ASSY P/N WITHOUT CAP IN TUBE	ASSY P/N WITH CAP IN TUBE	ASSY P/N WITH CAP IN T&R	PLATING OPTIONS	FRICTION LOCKS		SIDE SLOTS		CENTER POLARIZATION	PEG	DIMENSION							
					DUAL	CENTER	DUAL	SINGLE			A	B	C	D	E	F	G	H
32	87831-3219	N.A	N.A	1	YES	N.A	YES	N.A	YES	N.A	30.00	32.85	34.65	33.00	26.00	N.A	2.50	3.60±0.20
	87831-3220	N.A	N.A	2														
	87831-3221	N.A	N.A	3														
	87831-3236	N.A	N.A	4														
	87831-3228	N.A	N.A	2														
	87831-3229	N.A	N.A	3	YES	N.A	YES	N.A	YES	YES							2.50	
34	87831-3419	N.A	N.A	1	YES	N.A	YES	N.A	YES	N.A	32.00	34.85	36.65	35.00	28.00	N.A	2.50	3.60±0.20
	87831-3420	N.A	N.A	2														
	87831-3421	N.A	N.A	3														
	87831-3436	N.A	N.A	4														
	87831-3428	N.A	N.A	2														
	87831-3429	N.A	N.A	3	YES	N.A	YES	N.A	YES	YES							2.50	
	87831-3435	N.A	N.A	3	YES	N.A	YES	N.A	YES	YES							3.50	
36	87831-3619	N.A	N.A	1	YES	N.A	YES	N.A	YES	N.A	34.00	36.85	38.65	37.00	30.00	N.A	2.50	3.60±0.20
	87831-3620	N.A	87831-5564	2														
	87831-3621	N.A	N.A	3														
	87831-3636	N.A	N.A	4														
	87831-3628	N.A	N.A	2														
	87831-3629	N.A	N.A	3	YES	N.A	YES	N.A	YES	YES							2.50	
38	87831-3819	N.A	N.A	1	YES	N.A	YES	N.A	YES	N.A	36.00	38.85	40.65	39.00	32.00	N.A	2.50	3.60±0.20
	87831-3820	N.A	N.A	2														
	87831-3821	N.A	N.A	3														
	87831-3836	N.A	N.A	4														
	87831-3828	N.A	N.A	2														
	87831-3829	N.A	N.A	3	YES	N.A	YES	N.A	YES	YES							2.50	
40	87831-4019	N.A	N.A	1	YES	N.A	YES	N.A	YES	N.A	38.00	40.85	42.65	41.00	34.00	N.A	2.50	3.60±0.20
	87831-4020	N.A	N.A	2														
	87831-4021	N.A	N.A	3														
	87831-4036	N.A	N.A	4														
	87831-4028	N.A	N.A	2														
	87831-4029	N.A	N.A	3	YES	N.A	YES	N.A	YES	YES							2.50	
	87831-4010	N.A	N.A	2	YES	N.A	YES	N.A	YES	N.A							3.50	

PLATING OPTIONS:

- 1 - 0.05-0.13µm/2-5µin GOLD IN CONTACT AREA AND 1.88µm/75µin MIN. MATTE TIN IN SOLDER TAIL AREA OVER 1.27µm/50µin MIN. NICKEL OVERALL.
- 2 - 0.38µm/15µin GOLD IN CONTACT AREA AND 1.88µm/75µin MIN. MATTE TIN IN SOLDER TAIL AREA OVER 1.27µm/50µin MIN. NICKEL OVERALL.
- 3 - 0.76µm/30µin GOLD IN CONTACT AREA AND 1.88µm/75µin MIN. MATTE TIN IN SOLDER TAIL AREA OVER 1.27µm/50µin MIN. NICKEL OVERALL.
- 4 - 2.50µm/100µin MIN. MATTE TIN OVER 1.25µm/50µin MIN. NICKEL OVERALL.

SYMBOLS	THIS DRAWING CONTAINS INFORMATION THAT IS PROPRIETARY TO MOLEX ELECTRONIC TECHNOLOGIES, LLC AND SHOULD NOT BE USED WITHOUT WRITTEN PERMISSION									
	DIMENSION UNITS		SCALE		CURRENT REV DESC: ADDED BTB DIST.					
▽ = 0	mm	NTS		 MILLIGRID 2MM PITCH, THROUGH HOLE VERTICAL SHROUDED HEADER						
▽ = 0	GENERAL TOLERANCES (UNLESS SPECIFIED)									
▽ = 0			MM	INCH	EC NO: 619055					
▽ = 0	4 PLACES	±			DRWN: NMANE02 2019/03/25					
▽ = 0	3 PLACES	±			CHK'D: NMANE02 2019/07/09					
▽ = 0	2 PLACES	±	0.2		APPR: MRAMAKRISHNA 2019/07/09					
▽ = 0	1 PLACE	±			INITIAL REVISION:					
▽ = 0	0 PLACES	±			DRWN: GMENARLY 2015/04/15					
▽ = 0	ANGULAR TOL		±	3.0°	APPR: KHLIM 2015/06/29					
■ = 0	DRAFT WHERE APPLICABLE MUST REMAIN WITHIN DIMENSIONS				THIRD ANGLE PROJECTION	DRAWING	SERIES	MATERIAL NUMBER	CUSTOMER	SHEET NUMBER
▽ = 0						A3-SIZE	87831	SEE TABLE	GENERAL MARKET	12 OF 14

DOCUMENT STATUS	P1	RELEASE DATE	2019/07/09	06:47:12
-----------------	----	--------------	------------	----------

42 TO 50 CIRCUITS

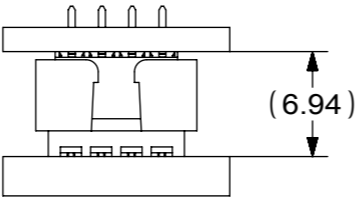
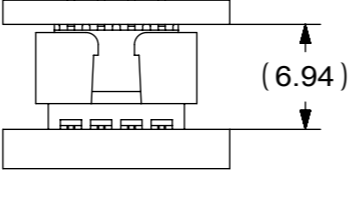
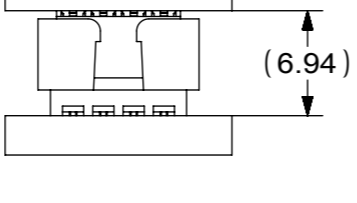
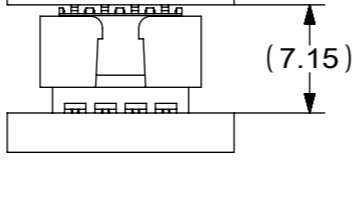
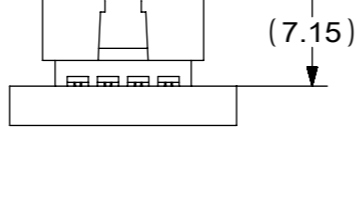
CKT SIZE	ASSY P/N WITHOUT CAP IN TUBE	ASSY P/N WITH CAP IN TUBE	ASSY P/N WITH CAP IN T&R	PLATING OPTIONS	FRICTION LOCKS		SIDE SLOTS		CENTER POLARIZATION	PEG	DIMENSION							
					DUAL	CENTER	DUAL	SINGLE			A	B	C	D	E	F	G	H
42	87831-4219	N.A	N.A	1	YES	N.A	YES	N.A	YES	N.A	40.00	42.85	44.65	43.00	36.00	N.A	2.50	3.60±0.20
	87831-4220	N.A	N.A	2														
	87831-4221	N.A	N.A	3														
	87831-4236	N.A	N.A	4	YES	N.A	YES	N.A	YES	YES								
	87831-4228	N.A	N.A	2														
	87831-4229	N.A	N.A	3														
44	87831-4419	N.A	N.A	1	YES	N.A	YES	N.A	YES	N.A	42.00	44.85	46.65	45.00	38.00	N.A	2.50	3.60±0.20
	87831-4420	N.A	N.A	2														
	87831-4421	N.A	N.A	3														
	87831-4436	N.A	N.A	4														
	87831-4428	N.A	N.A	2	YES	N.A	YES	N.A	YES	YES								
	87831-4429	N.A	N.A	3														
	87831-4435	N.A	N.A	3														
46	87831-4619	N.A	N.A	1	YES	N.A	YES	N.A	YES	N.A	44.00	46.85	48.65	47.00	40.00	N.A	2.50	3.60±0.20
	87831-4620	N.A	N.A	2														
	87831-4621	N.A	N.A	3														
	87831-4636	N.A	N.A	4	YES	N.A	YES	N.A	YES	YES								
	87831-4628	N.A	N.A	2														
	87831-4629	N.A	N.A	3														
48	87831-4819	N.A	N.A	1	YES	N.A	YES	N.A	YES	N.A	46.00	48.85	50.65	49.00	42.00	N.A	2.50	3.60±0.20
	87831-4820	N.A	N.A	2														
	87831-4821	N.A	N.A	3														
	87831-4836	N.A	N.A	4	YES	N.A	YES	N.A	YES	YES								
	87831-4828	N.A	N.A	2														
	87831-4829	N.A	N.A	3														
50	87831-5019	N.A	N.A	1	YES	N.A	YES	N.A	YES	N.A	48.00	50.85	52.65	51.00	44.00	N.A	2.50	3.60±0.20
	87831-5020	N.A	N.A	2														
	87831-5021	N.A	N.A	3														
	87831-5036	N.A	N.A	4	YES	N.A	YES	N.A	YES	YES								
	87831-5028	N.A	N.A	2														
	87831-5029	N.A	N.A	3														
	87831-5035	N.A	N.A	3														

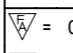
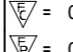
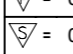
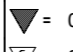
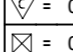
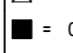
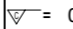

PLATING OPTIONS:

- 1 - 0.05-0.13µm/2-5µin GOLD IN CONTACT AREA AND 1.88µm/75µin MIN. MATTE TIN IN SOLDER TAIL AREA OVER 1.27µm/50µin MIN. NICKEL OVERALL.
- 2 - 0.38µm/15µin GOLD IN CONTACT AREA AND 1.88µm/75µin MIN. MATTE TIN IN SOLDER TAIL AREA OVER 1.27µm/50µin MIN. NICKEL OVERALL.
- 3 - 0.76µm/30µin GOLD IN CONTACT AREA AND 1.88µm/75µin MIN. MATTE TIN IN SOLDER TAIL AREA OVER 1.27µm/50µin MIN. NICKEL OVERALL.
- 4 - 2.50µm/100µin MIN. MATTE TIN OVER 1.25µm/50µin MIN. NICKEL OVERALL.

SYMBOLS ▽ = 0 ▽ = 0 ▽ = 0 ▽ = 0 ▽ = 0 ▽ = 0 ▽ = 0 ▽ = 0 ▽ = 0 ▽ = 0	THIS DRAWING CONTAINS INFORMATION THAT IS PROPRIETARY TO MOLEX ELECTRONIC TECHNOLOGIES, LLC AND SHOULD NOT BE USED WITHOUT WRITTEN PERMISSION		CURRENT REV DESC: ADDED BTB DIST.		
	DIMENSION UNITS	SCALE	EC NO: 619055 DRWN: NMANE02 2019/03/25 CHK'D: NMANE02 2019/07/09 APPR: MRAMAKRISHNA 2019/07/09		
	mm	NTS			
	GENERAL TOLERANCES (UNLESS SPECIFIED)		PRODUCT CUSTOMER DRAWING DOCUMENT NUMBER: SD-87831-0001 DOC TYPE: PSD DOC PART: 001 REVISION: A16		
4 PLACES ±	MM	INCH	INITIAL REVISION: DRWN: GMENARLY 2015/04/15 APPR: KHLIM 2015/06/29		SHEET NUMBER
3 PLACES ±	ANGULAR TOL ± 3.0°		THIRD ANGLE PROJECTION	DRAWING	SERIES
2 PLACES ± 0.2	DRAFT WHERE APPLICABLE MUST REMAIN WITHIN DIMENSIONS		A3-SIZE	87831	MATERIAL NUMBER
1 PLACE ±			SEE TABLE	CUSTOMER	GENERAL MARKET
0 PLACES ±	DRAWING		A3-SIZE	87831	SHEET NUMBER

BOARD TO BOARD (BTB) DISTANCE

HEADER	MATES WITH (RECEPTACLE)	BTB DIST.	PICTORIAL VIEW
87831	79107	6.94	
	78787	6.94	
	79108	6.94	
	79109	7.15	
	78788	7.15	

SYMBOLS  = 0  = 0  = 0  = 0  = 0  = 0  = 0	THIS DRAWING CONTAINS INFORMATION THAT IS PROPRIETARY TO MOLEX ELECTRONIC TECHNOLOGIES, LLC AND SHOULD NOT BE USED WITHOUT WRITTEN PERMISSION DIMENSION UNITS: mm SCALE: NTS GENERAL TOLERANCES (UNLESS SPECIFIED) <table border="1"> <tr> <th></th> <th>MM</th> <th>INCH</th> </tr> <tr> <td>4 PLACES</td> <td>±</td> <td>±</td> </tr> <tr> <td>3 PLACES</td> <td>±</td> <td>±</td> </tr> <tr> <td>2 PLACES</td> <td>± 0.2</td> <td>±</td> </tr> <tr> <td>1 PLACE</td> <td>±</td> <td>±</td> </tr> <tr> <td>0 PLACES</td> <td>±</td> <td>±</td> </tr> </table> ANGULAR TOL ± 3.0° DRAFT WHERE APPLICABLE MUST REMAIN WITHIN DIMENSIONS		MM	INCH	4 PLACES	±	±	3 PLACES	±	±	2 PLACES	± 0.2	±	1 PLACE	±	±	0 PLACES	±	±	CURRENT REV DESC: ADDED BTB DIST. EC NO: 619055 DRWN: NMANE02 2019/03/25 CHK'D: NMANE02 2019/07/09 APPR: MRAMAKRISHNA 2019/07/09 INITIAL REVISION: DRWN: DRWN BY XXXX/XX/XX APPR: APPR BY XXXX/XX/XX	 MILLIGRID 2MM PITCH, THROUGH HOLE VERTICAL SHROUDED HEADER PRODUCT CUSTOMER DRAWING
		MM	INCH																		
	4 PLACES	±	±																		
	3 PLACES	±	±																		
2 PLACES	± 0.2	±																			
1 PLACE	±	±																			
0 PLACES	±	±																			
DOCUMENT NUMBER: SD-87831-0001 DOC TYPE: PSD DOC PART: 001 REVISION: A16	MATERIAL NUMBER: CUSTOMER: GENERAL MARKET SHEET NUMBER: 14 OF 14																				
DRAFT WHERE APPLICABLE MUST REMAIN WITHIN DIMENSIONS THIRD ANGLE PROJECTION DRAWING: A3-SIZE SERIES: 87831	CUSTOMER: GENERAL MARKET SHEET NUMBER: 14 OF 14																				
DOCUMENT STATUS: P1 RELEASE DATE: 2019/07/09 06:47:12																					

X-ON Electronics

Largest Supplier of Electrical and Electronic Components

Click to view similar products for [Headers & Wire Housings](#) category:

Click to view products by [Molex](#) manufacturer:

Other Similar products are found below :

[892-18-020-10-001101](#) [58102-G61-06LF](#) [582553-1](#) [0009485154](#) [009176003701906](#) [0050291907](#) [LY20-4P-DT1-P1E-BR](#) [02.125.8002.8](#)
[609-3404](#) [61062-3](#) [622-0430](#) [622-3653LF](#) [63453-116](#) [636-1030](#) [636-1427](#) [636-3427](#) [636-4007](#) [641938-9](#) [641991-4](#) [644827-2](#) [65817-010LF](#)
[65817-015LF](#) [65863-015LF](#) [66207-023LF](#) [67095-007LF](#) [67601157](#) [68648-049](#) [70.362.1628.0](#) [70-4210](#) [70-4226B](#) [70-4853B](#) [707-5020](#) [707-](#)
[5028](#) [71.350.2428.0](#) [71918-208LF](#) [71961-016LF](#) [733-134](#) [733-162](#) [754199-000](#) [760-3052](#) [787-8014-00](#) [79531-3000](#) [FCN-360C032-B](#) [FCN-](#)
[367T-T012/H](#) [FCN-723D010/2](#) [80.063.4001.1](#) [800-90-001-10-001000](#) [800-90-010-10-002000](#) [801-43-002-10-013000](#) [801-43-006-10-002000](#)