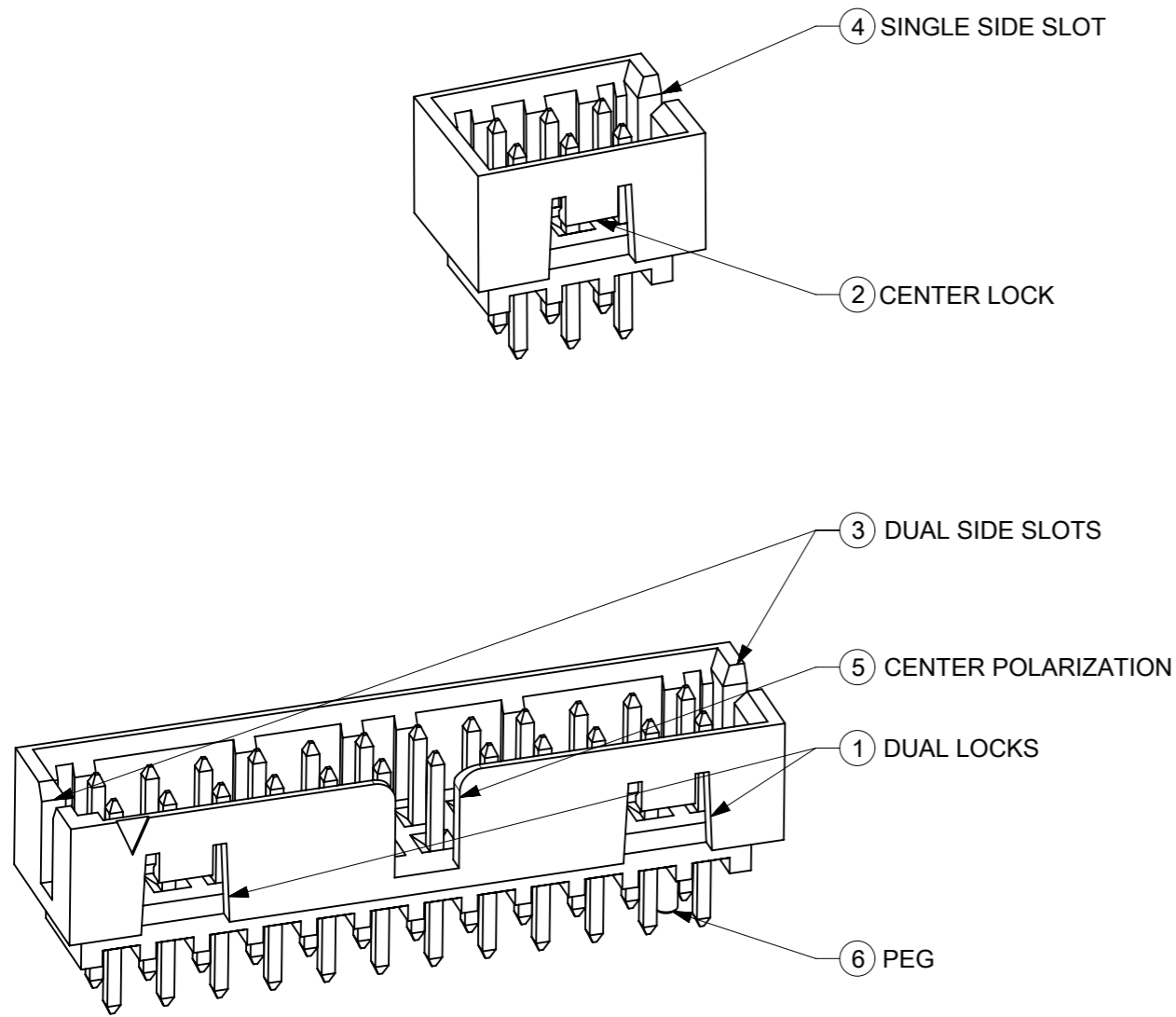


FEATURES SELECTION GUIDE



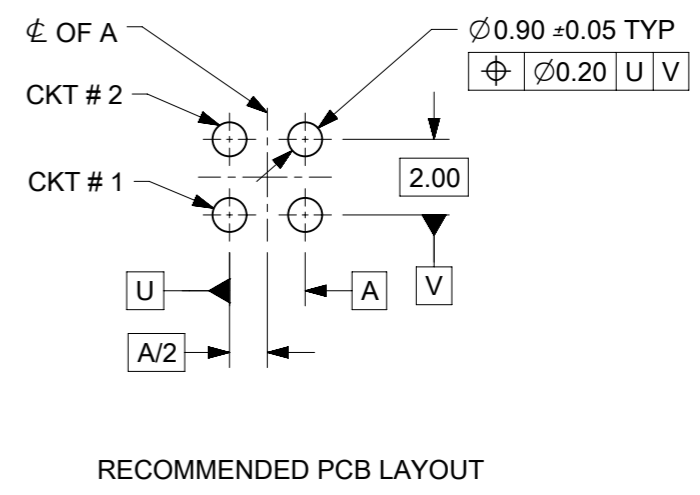
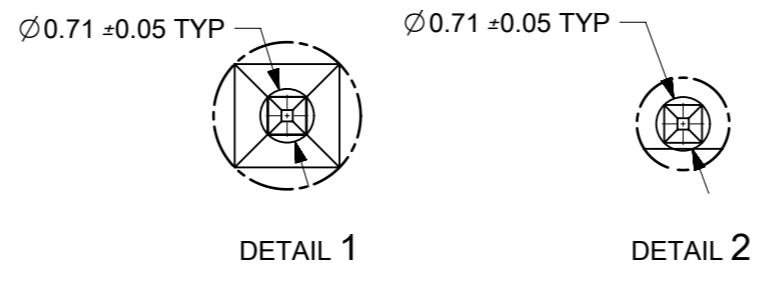
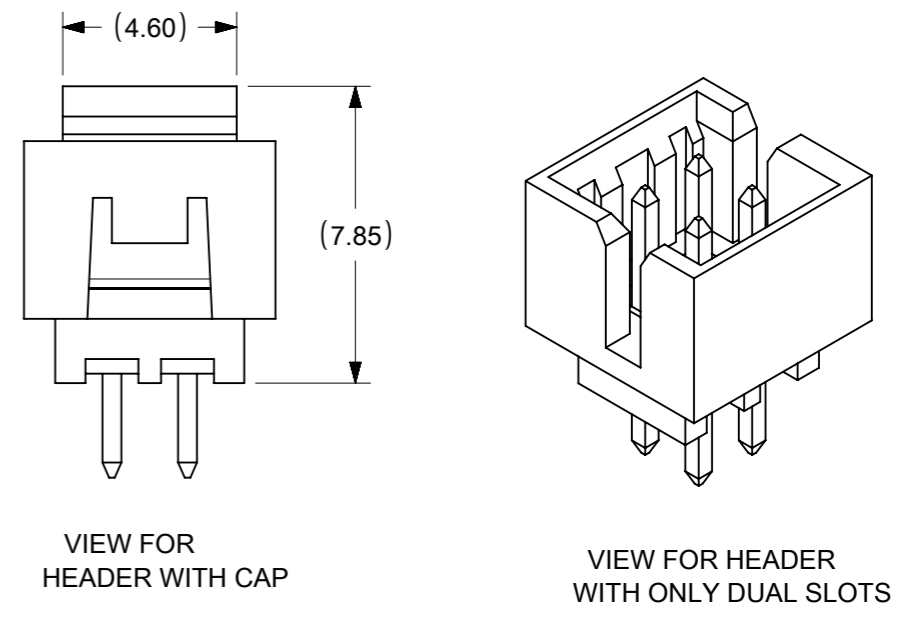
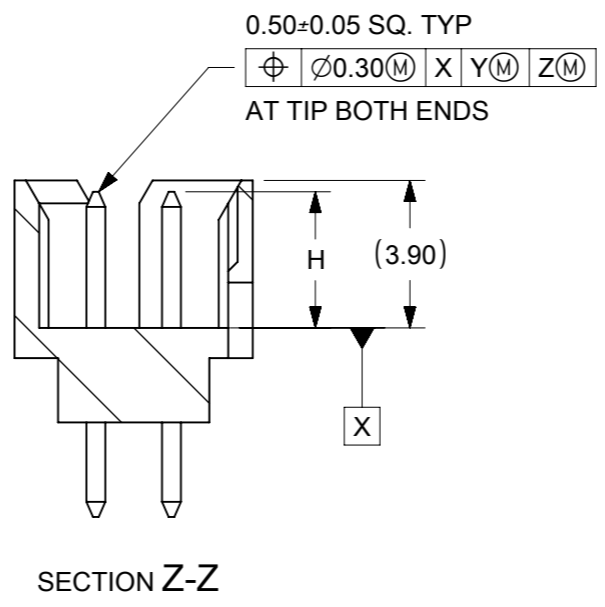
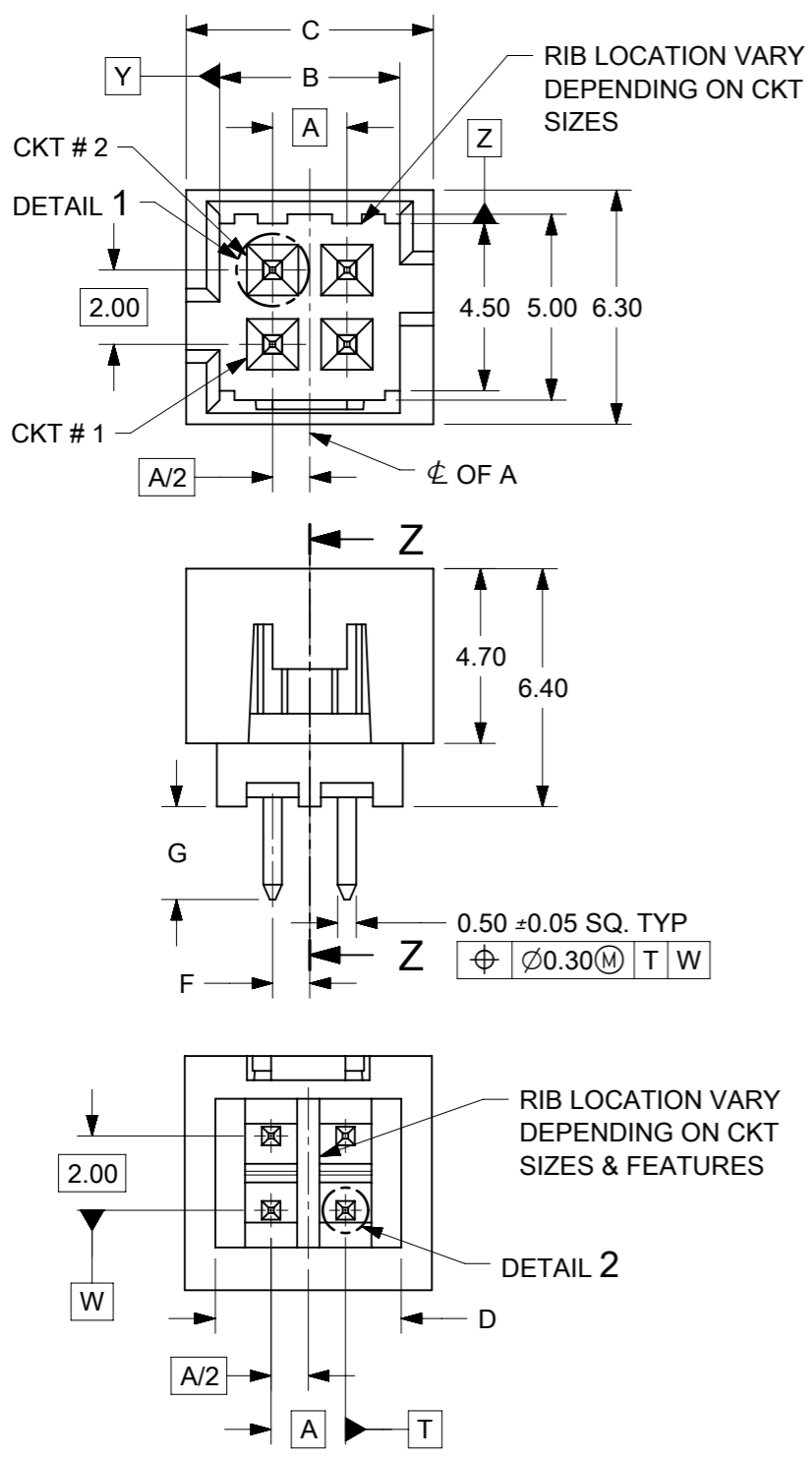
CIRCUIT SIZE	FRICTION LOCKS		SIDE SLOTS		⑤ CENTER POLARIZATION	⑥ PEG	SHEET NO
	① DUAL	② CENTER	③ DUAL	④ SINGLE			
4	N.A	N.A	YES	N.A	N.A	N.A	2 - 3
	N.A	YES	YES	N.A	N.A	N.A	
	N.A	YES	N.A	YES	N.A	N.A	
6	N.A	N.A	YES	N.A	N.A	N.A	4 - 5
	N.A	N.A	YES	N.A	N.A	YES	
	N.A	YES	YES	N.A	N.A	N.A	
	N.A	YES	YES	N.A	N.A	YES	
	N.A	YES	N.A	YES	N.A	N.A	
	N.A	N.A	YES	N.A	YES	N.A	
8 TO 12	N.A	N.A	YES	N.A	YES	N.A	6 - 8
	N.A	N.A	YES	N.A	YES	YES	
	N.A	YES	YES	N.A	N.A	N.A	
	N.A	YES	YES	N.A	N.A	YES	
	N.A	YES	N.A	YES	N.A	N.A	
	N.A	YES	N.A	YES	N.A	YES	
14 TO 50	YES	N.A	YES	N.A	YES	N.A	9 - 13
	YES	N.A	YES	N.A	YES	YES	

PACKAGING SPECIFICATION TABLE

TAPE AND REEL PACKAGING	PK-87831-300
TUBE STANDARD PACKAGING	PK-87831-001
TUBE NON-STANDARD PACKAGING FOR:	PK-87831-002
87831-0419 87831-0645	
87831-5141 87831-5119	
87831-0443 87831-1011	
87831-5241 87831-1420	
87831-5242	
87831-0643	

SYMBOLS	THIS DRAWING CONTAINS INFORMATION THAT IS PROPRIETARY TO MOLEX ELECTRONIC TECHNOLOGIES, LLC AND SHOULD NOT BE USED WITHOUT WRITTEN PERMISSION		CURRENT REV DESC: ADDED BTB DIST.		
	DIMENSION UNITS SCALE GENERAL TOLERANCES (UNLESS SPECIFIED)	mm NTS MM INCH	EC NO: 619055 DRWN: NMANE02 2019/03/25 CHK'D: NMANE02 2019/07/09 APPR: MRAMAKRISHNA 2019/07/09		
4 PLACES ± ± 3 PLACES ± ± 2 PLACES ± 0.2 ± 1 PLACE ± ± 0 PLACES ± ± ANGULAR TOL ± 3.0°	INITIAL REVISION: DRWN: GMENARLY 2015/04/15 APPR: KHLIM 2015/06/29		PRODUCT CUSTOMER DRAWING		DOCUMENT NUMBER SD-87831-0001
DRAFT WHERE APPLICABLE MUST REMAIN WITHIN DIMENSIONS	THIRD ANGLE PROJECTION	DRAWING A3-SIZE	SERIES 87831	MATERIAL NUMBER SEE TABLE	CUSTOMER GENERAL MARKET
DOCUMENT STATUS P1 RELEASE DATE 2019/07/09 06:47:12	SHEET NUMBER 1 OF 14		REVISION A16		

4 CIRCUITS



- NOTES:
- MATERIALS:
HOUSING: 30% GF, NYLON, UL94V-0, COLOR: BLACK
PIN: 0.50mm SQ. PHOSPHOR BRONZE
 - FINISHES: REFER TO PLATING OPTIONS
 - PRODUCT SPECIFICATION: PS-87831-027
 - PACKAGING SPECIFICATION: SEE PACKAGING SPECS TABLE ON SHEET 1
 - MATES WITH: A. MOLEX CRIMP RECEPTACLE HOUSING: 51110 SERIES AND CRIMP TERMINAL: 50394 SERIES
B. MOLEX 2mm MILLIGRID DUAL ROW IDT: 87568 SERIES
C. MOLEX 2mm MILLIGRID DUAL ROW RECEPTACLE: 79107 (GOLD PLATED), 78787 (TIN PLATED)


SYMBOLS	THIS DRAWING CONTAINS INFORMATION THAT IS PROPRIETARY TO MOLEX ELECTRONIC TECHNOLOGIES, LLC AND SHOULD NOT BE USED WITHOUT WRITTEN PERMISSION		CURRENT REV DESC: ADDED BTB DIST.			
	DIMENSION UNITS	SCALE				
▽ = 0	mm	NTS			MILLIGRID 2MM PITCH, THROUGH HOLE VERTICAL SHROUDED HEADER	
▽ = 0	GENERAL TOLERANCES (UNLESS SPECIFIED)					
▽ = 0		MM	INCH			PRODUCT CUSTOMER DRAWING
▽ = 0	4 PLACES ±					
▽ = 0	3 PLACES ±					DOCUMENT NUMBER SD-87831-0001
▽ = 0	2 PLACES ±	0.2				
▽ = 0	1 PLACE ±					DOC TYPE PSD
▽ = 0	0 PLACES ±					
⊠ = 0	ANGULAR TOL ± 3.0°				DOC PART 001	
■ = 0	DRAFT WHERE APPLICABLE MUST REMAIN WITHIN DIMENSIONS		THIRD ANGLE PROJECTION	DRAWING	SERIES	REVISION A16
▽ = 0				A3-SIZE	87831	
DOCUMENT STATUS		P1	RELEASE DATE	2019/07/09	06:47:12	SHEET NUMBER 2 OF 14

4 CIRCUITS

CKT SIZE	ASSY P/N WITHOUT CAP IN TUBE	ASSY P/N WITH CAP IN TUBE	ASSY P/N WITH CAP IN T&R	PLATING OPTIONS	FRICTION LOCKS		SIDE SLOTS		CENTER POLARIZATION	PEG	DIMENSION													
					DUAL	CENTER	DUAL	SINGLE			A	B	C	D	E	F	G	H						
4	87831-0419	N.A	N.A	1	N.A	N.A	YES	N.A	N.A	N.A	2.00	4.85	6.65	5.00	N.A	N.A	2.50	3.60±0.20						
	87831-0420	N.A	N.A	2																				
	87831-0421	N.A	N.A	3																				
	87831-0436	N.A	N.A	4																				
	87831-0441	87831-0456	N.A	2	N.A	YES	YES	N.A	N.A	N.A						N.A	N.A		N.A	N.A	N.A	1.00	2.50	3.60±0.20
	87831-0442	N.A	87831-5565	3																				
	87831-5141	N.A	N.A	2	N.A	YES	YES	N.A	N.A	N.A						N.A	N.A		N.A	N.A	N.A	1.00	3.50	3.60±0.20
	87831-5142	N.A	N.A	3																				
	87831-6141	N.A	N.A	2	N.A	YES	YES	N.A	N.A	N.A						N.A	N.A		N.A	N.A	N.A	1.00	2.80	3.60±0.20
	87831-6142	N.A	N.A	3																				
	87831-0443	N.A	N.A	2	N.A	YES	N.A	YES	N.A	N.A						N.A	N.A		N.A	N.A	N.A	1.00	2.50	3.60±0.20
	87831-0444	N.A	N.A	3																				

PLATING OPTIONS:

- 1 - 0.05-0.13µm/2-5µin GOLD IN CONTACT AREA AND 1.88µm/75µin MIN. MATTE TIN IN SOLDER TAIL AREA OVER 1.27µm/50µin MIN. NICKEL OVERALL.
- 2 - 0.38µm/15µin GOLD IN CONTACT AREA AND 1.88µm/75µin MIN. MATTE TIN IN SOLDER TAIL AREA OVER 1.27µm/50µin MIN. NICKEL OVERALL.
- 3 - 0.76µm/30µin GOLD IN CONTACT AREA AND 1.88µm/75µin MIN. MATTE TIN IN SOLDER TAIL AREA OVER 1.27µm/50µin MIN. NICKEL OVERALL.
- 4 - 2.50µm/100µin MIN. MATTE TIN OVER 1.25µm/50µin MIN. NICKEL OVERALL.


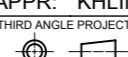
SYMBOLS	THIS DRAWING CONTAINS INFORMATION THAT IS PROPRIETARY TO MOLEX ELECTRONIC TECHNOLOGIES, LLC AND SHOULD NOT BE USED WITHOUT WRITTEN PERMISSION														
	DIMENSION UNITS		SCALE		CURRENT REV DESC: ADDED BTB DIST.										
	mm		NTS		 MILLIGRID 2MM PITCH, THROUGH HOLE VERTICAL SHROUDED HEADER PRODUCT CUSTOMER DRAWING										
	GENERAL TOLERANCES (UNLESS SPECIFIED)														
	▽ = 0		MM		INCH		EC NO: 619055								
	▽ = 0		4 PLACES ±		±		DRWN: NMANE02 2019/03/25								
	▽ = 0		3 PLACES ±		±		CHK'D: NMANE02 2019/07/09								
	▽ = 0		2 PLACES ±		0.2 ±		APPR: MRAMAKRISHNA 2019/07/09								
	▽ = 0		1 PLACE ±		±		INITIAL REVISION:								
	☒ = 0		0 PLACES ±		±		DRWN: GMENARLY 2015/04/15								
■ = 0		ANGULAR TOL ±		3.0°		APPR: KHLIM 2015/06/29									
▽ = 0		DRAFT WHERE APPLICABLE MUST REMAIN WITHIN DIMENSIONS		THIRD ANGLE PROJECTION		DRAWING		SERIES		MATERIAL NUMBER		CUSTOMER		SHEET NUMBER	
				A3-SIZE		87831		SEE TABLE		GENERAL MARKET		3 OF 14			

6 CIRCUITS

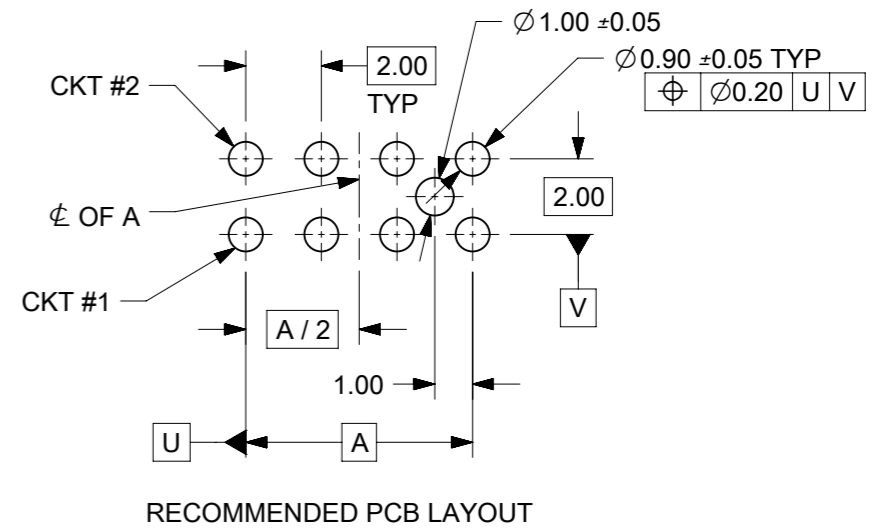
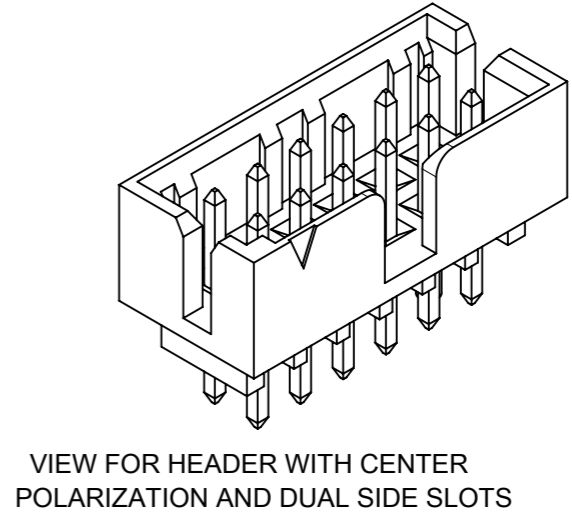
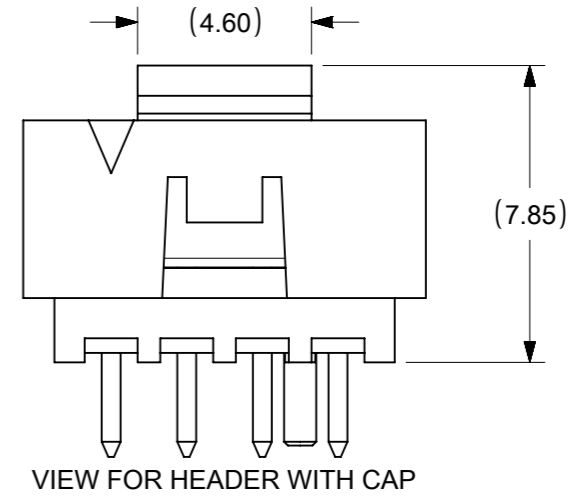
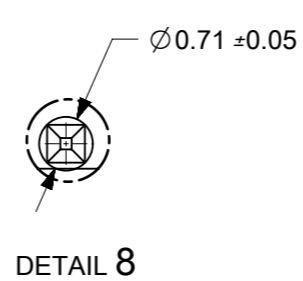
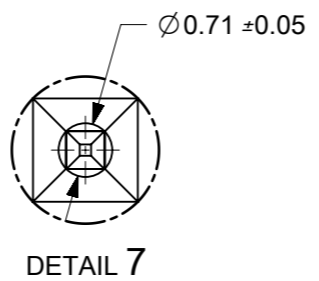
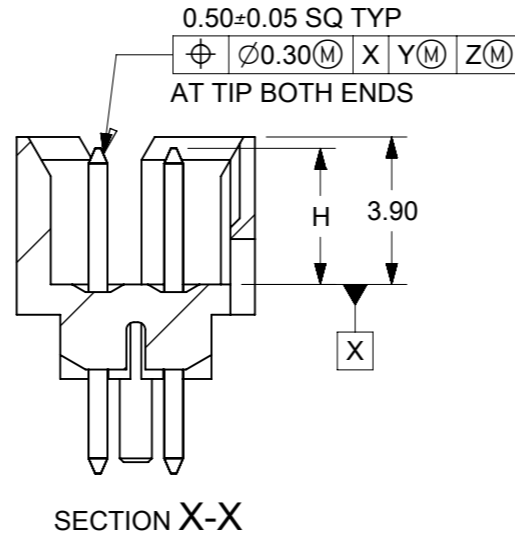
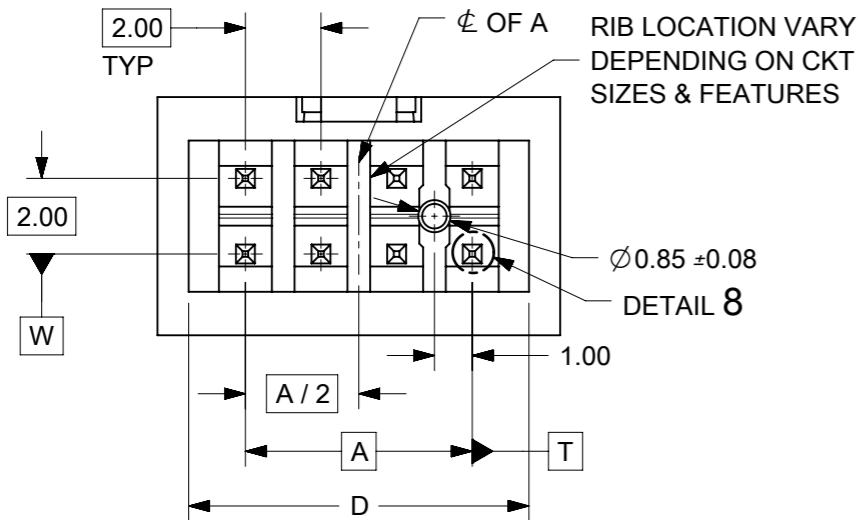
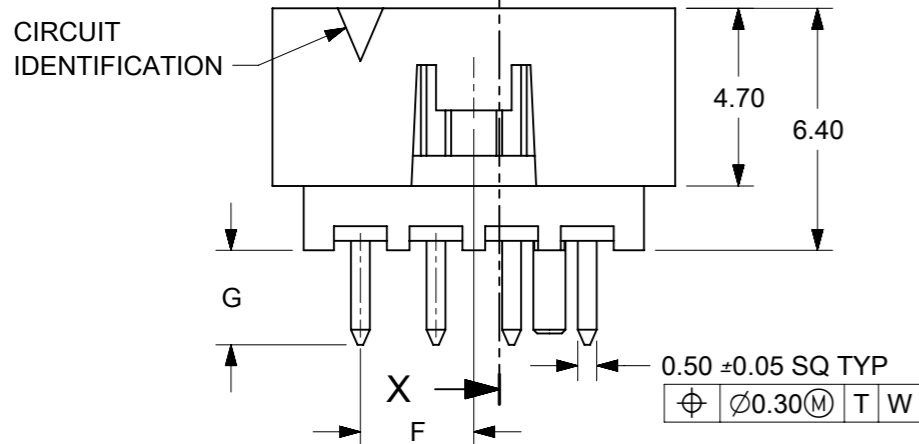
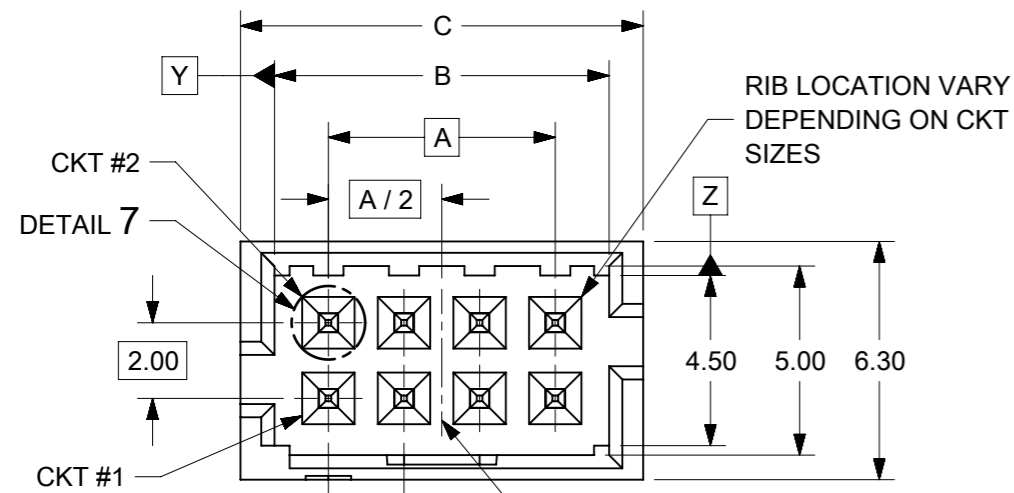
CKT SIZE	ASSY P/N WITHOUT CAP IN TUBE	ASSY P/N WITH CAP IN TUBE	ASSY P/N WITH CAP IN T&R	PLATING OPTIONS	FRICTION LOCKS		SIDE SLOTS		CENTER POLARIZATION	PEG	DIMENSION														
					DUAL	CENTER	DUAL	SINGLE			A	B	C	D	E	F	G	H							
6	87831-0619	N.A	N.A	1	N.A	N.A	YES	N.A	N.A	N.A	4.00	6.85	8.65	7.00	N.A	N.A	2.50	3.60±0.20							
	87831-0620	N.A	N.A	2																					
	87831-0621	N.A	N.A	3																					
	87831-0636	N.A	N.A	4	N.A	N.A	YES	N.A	N.A	YES						N.A	N.A		N.A	N.A	N.A	N.A	2.50	2.50	
	87831-0628	N.A	N.A	2																					
	87831-0629	N.A	N.A	3	N.A	YES	YES	N.A	N.A	N.A						N.A	N.A		N.A	N.A	N.A	N.A	2.50	2.50	
	87831-0641	N.A	N.A	2																					
	87831-0642	N.A	87831-5552	3																					
	87831-5241	N.A	N.A	2	N.A	YES	YES	N.A	N.A	N.A						N.A	N.A		N.A	N.A	N.A	N.A	N.A	3.50	2.80
	87831-5242	N.A	N.A	3																					
	87831-6241	N.A	N.A	2	N.A	YES	YES	N.A	N.A	N.A						N.A	N.A		N.A	N.A	N.A	N.A	N.A	2.50	2.50
	87831-6242	N.A	N.A	3																					
	87831-0643	N.A	N.A	2																					
	87831-0644	N.A	N.A	3	N.A	YES	N.A	YES	N.A	N.A						N.A	N.A		N.A	N.A	N.A	N.A	N.A	2.50	2.50
	87831-0645	N.A	N.A	2																					
	87831-0646	N.A	N.A	3	N.A	YES	N.A	YES	N.A	N.A						YES	N.A		N.A	N.A	N.A	N.A	N.A	2.50	2.50
	87831-0632	N.A	N.A	2																					
87831-5119	N.A	N.A	1	N.A	N.A	YES	N.A	YES	N.A	N.A	N.A	N.A	N.A	N.A	N.A	N.A	2.50	3.60 ^{+0.15} -0.10							
87831-5121	N.A	N.A	3																						
87831-5136	N.A	N.A	4																						

PLATING OPTIONS:

- 1 - 0.05-0.13µm/2-5µm GOLD IN CONTACT AREA AND 1.88µm/75µm MIN. MATTE TIN IN SOLDER TAIL AREA OVER 1.27µm/50µm MIN. NICKEL OVERALL.
- 2 - 0.38µm/15µm GOLD IN CONTACT AREA AND 1.88µm/75µm MIN. MATTE TIN IN SOLDER TAIL AREA OVER 1.27µm/50µm MIN. NICKEL OVERALL.
- 3 - 0.76µm/30µm GOLD IN CONTACT AREA AND 1.88µm/75µm MIN. MATTE TIN IN SOLDER TAIL AREA OVER 1.27µm/50µm MIN. NICKEL OVERALL.
- 4 - 2.50µm/100µm MIN. MATTE TIN OVER 1.25µm/50µm MIN. NICKEL OVERALL.

THIS DRAWING CONTAINS INFORMATION THAT IS PROPRIETARY TO MOLEX ELECTRONIC TECHNOLOGIES, LLC AND SHOULD NOT BE USED WITHOUT WRITTEN PERMISSION														
SYMBOLS		DIMENSION UNITS		SCALE		CURRENT REV DESC: ADDED BTB DIST.								
▽ = 0	mm	NTS				 MILLIGRID 2MM PITCH, THROUGH HOLE VERTICAL SHROUDED HEADER PRODUCT CUSTOMER DRAWING								
▽ = 0	GENERAL TOLERANCES (UNLESS SPECIFIED)													
▽ = 0			MM	INCH			EC NO: 619055 DRWN: NMANE02 2019/03/25 CHK'D: NMANE02 2019/07/09 APPR: MRAMAKRISHNA 2019/07/09							
▽ = 0	4 PLACES ±		±			INITIAL REVISION: DRWN: GMENARLY 2015/04/15 APPR: KHLIM 2015/06/29								
▽ = 0	3 PLACES ±		±											
▽ = 0	2 PLACES ±		0.2	±			DOCUMENT NUMBER: SD-87831-0001 DOC TYPE: PSD DOC PART: 001 REVISION: A16							
▽ = 0	1 PLACE ±		±											
▽ = 0	0 PLACES ±		±			ANGULAR TOL ± 3.0°		DRAFT WHERE APPLICABLE MUST REMAIN WITHIN DIMENSIONS						
▽ = 0			THIRD ANGLE PROJECTION		DRAWING		SERIES		MATERIAL NUMBER		CUSTOMER		SHEET NUMBER	
▽ = 0					A3-SIZE		87831		SEE TABLE		GENERAL MARKET		5 OF 14	

8 TO 12 CIRCUITS



- NOTES:
- MATERIALS:
HOUSING: 30% GF, NYLON, UL94V-0, COLOR: BLACK
PIN: 0.50mm SQ PHOSPHOR BRONZE
 - FINISHES: REFER TO PLATING OPTIONS
 - PRODUCT SPECIFICATION: PS-87831-027
 - PACKAGING SPECIFICATION: SEE PACKAGING SPECS TABLE ON SHEET 1
 - MATES WITH: A. MOLEX CRIMP RECEPTACLE HOUSING: 51110 SERIES AND CRIMP TERMINAL: 50394 SERIES
B. MOLEX 2mm MILLIGRID DUAL ROW IDT: 87568 SERIES
C. MOLEX 2mm MILLIGRID DUAL ROW RECEPTACLE: 79107 (GOLD PLATED), 78787 (TIN PLATED)

SYMBOLS	THIS DRAWING CONTAINS INFORMATION THAT IS PROPRIETARY TO MOLEX ELECTRONIC TECHNOLOGIES, LLC AND SHOULD NOT BE USED WITHOUT WRITTEN PERMISSION		CURRENT REV DESC: ADDED BTB DIST.		
	DIMENSION UNITS mm NTS GENERAL TOLERANCES (UNLESS SPECIFIED)	SCALE mm INCH	EC NO: 619055 DRWN: NMANE02 2019/03/25 CHK'D: NMANE02 2019/07/09 APPR: MRAMAKRISHNA 2019/07/09		
4 PLACES ± 3 PLACES ± 2 PLACES ± 0.2 1 PLACE ± 0 PLACES ±	ANGULAR TOL ± 3.0°	INITIAL REVISION: DRWN: GMENARLY 2015/04/15 APPR: KHLIM 2015/06/29		PRODUCT CUSTOMER DRAWING DOCUMENT NUMBER: SD-87831-0001 DOC TYPE: PSD DOC PART: 001 REVISION: A16	
DRAFT WHERE APPLICABLE MUST REMAIN WITHIN DIMENSIONS	THIRD ANGLE PROJECTION	DRAWING: A3-SIZE	SERIES: 87831	MATERIAL NUMBER: SEE TABLE CUSTOMER: GENERAL MARKET	SHEET NUMBER: 6 OF 14

8 CIRCUITS

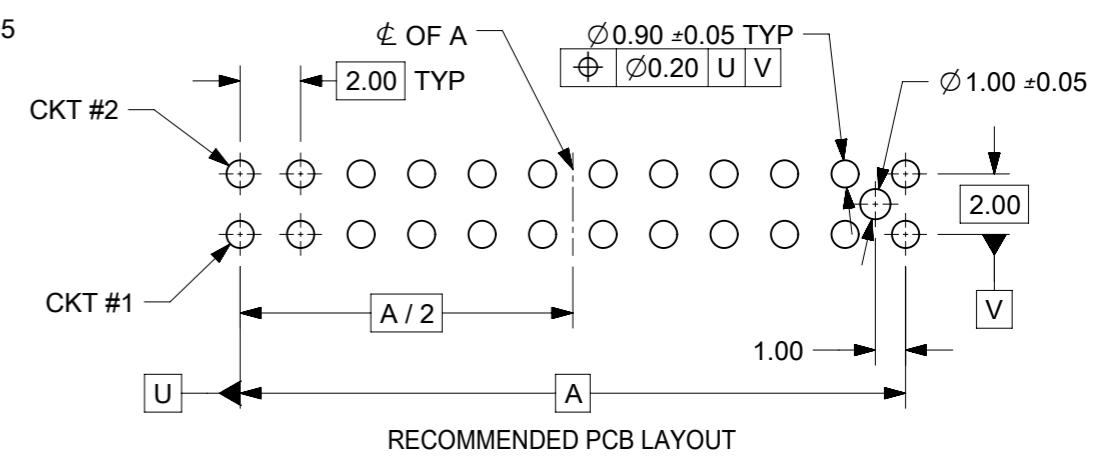
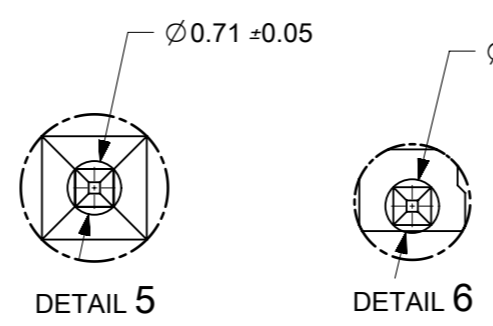
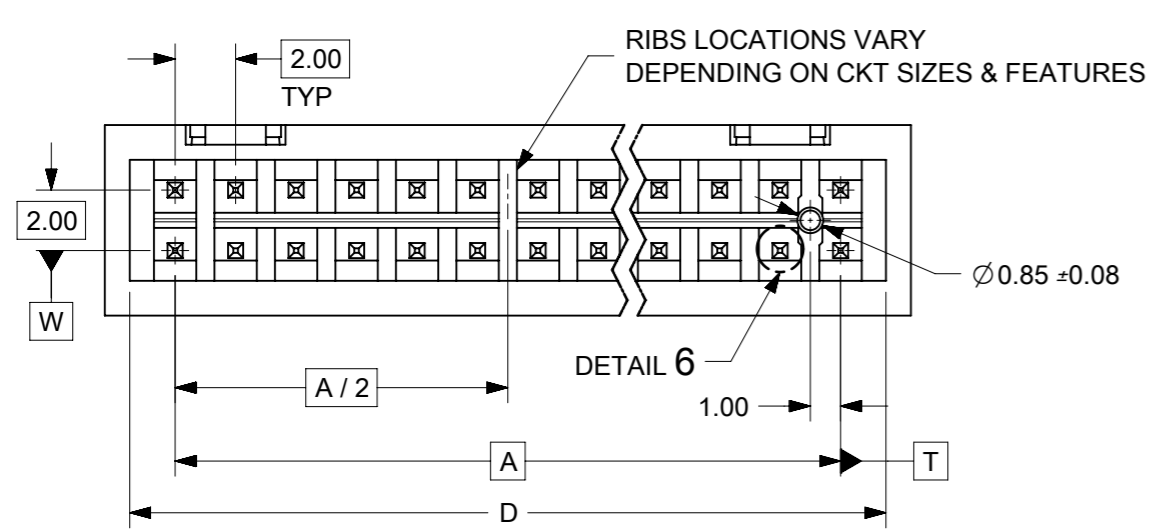
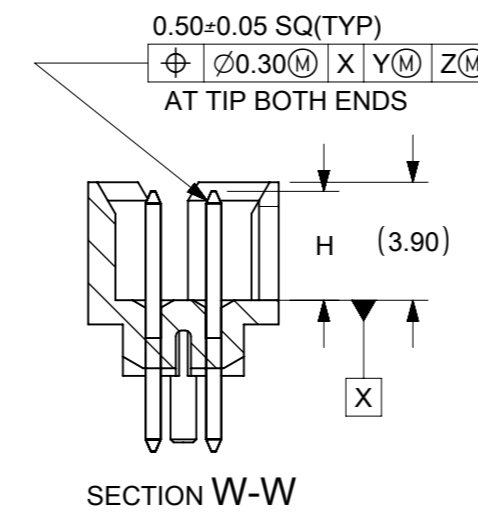
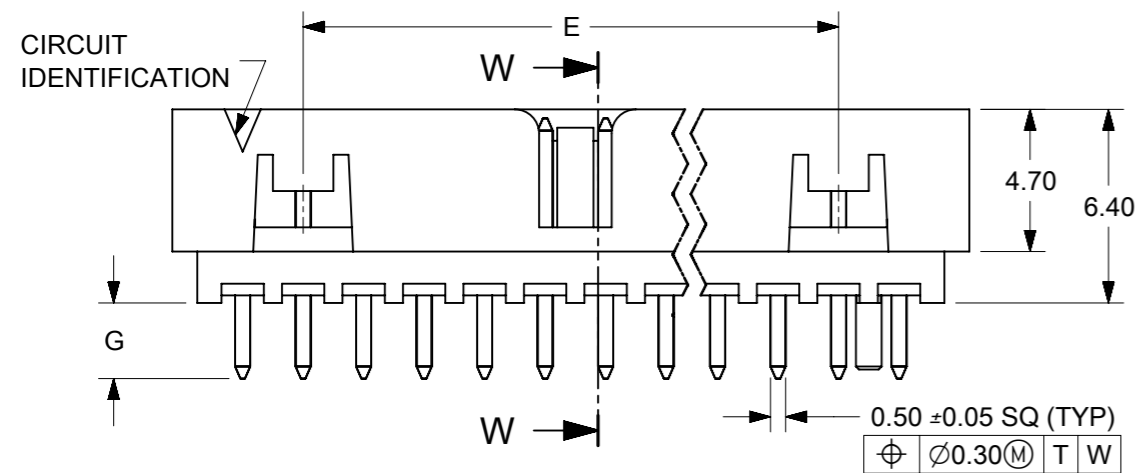
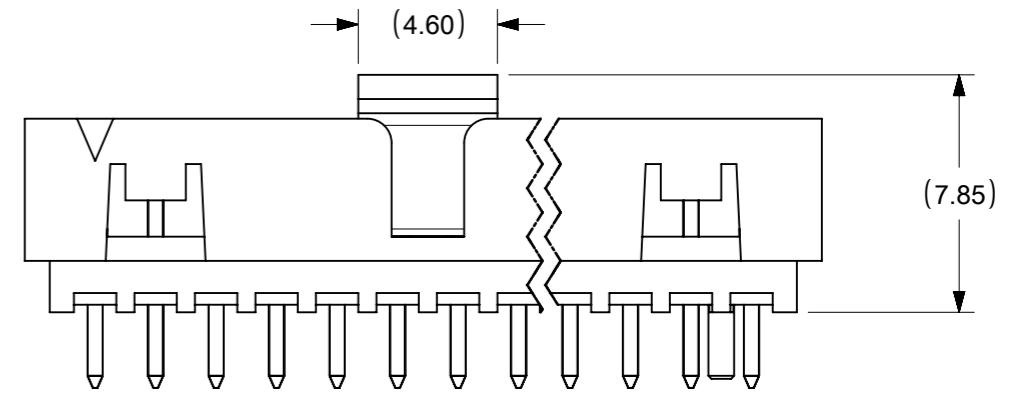
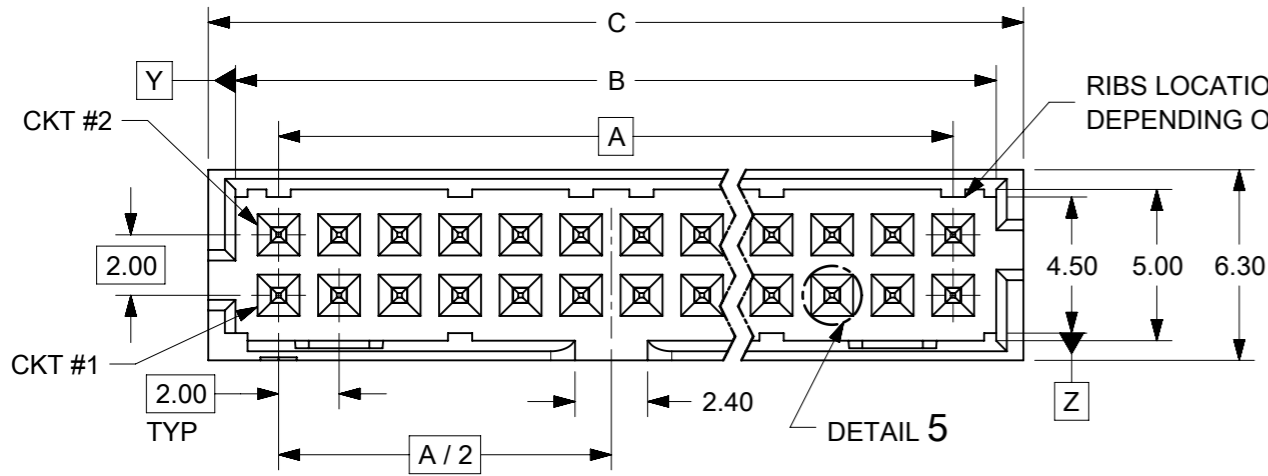
CKT SIZE	ASSY P/N WITHOUT CAP IN TUBE	ASSY P/N WITH CAP IN TUBE	ASSY P/N WITH CAP IN T&R	PLATING OPTIONS	FRICTION LOCKS		SIDE SLOTS		CENTER POLARIZATION	PEG	DIMENSION								
					DUAL	CENTER	DUAL	SINGLE			A	B	C	D	E	F	G	H	
8	87831-0819	N.A	N.A	1	N.A	N.A	YES	N.A	YES	N.A	6.00	8.85	10.65	9.00	N.A	N.A	2.50		
	87831-0820	N.A	N.A	2															
	87831-0821	N.A	N.A	3															
	87831-0836	N.A	N.A	4															
	87831-0828	N.A	N.A	2	N.A	N.A	YES	N.A	YES	YES						N.A	N.A	2.50	
	87831-0829	N.A	N.A	3															
	87831-0841	N.A	87831-5551	2	N.A	YES	YES	N.A	N.A	N.A						N.A	N.A	3.00	2.50
	87831-0842	N.A	N.A	3															
	87831-5841	N.A	N.A	2															
	87831-5441	N.A	N.A	2	N.A	YES	YES	N.A	N.A	N.A						N.A	N.A	3.50	
	87831-5442	N.A	N.A	3															
	87831-5541	N.A	N.A	2	N.A	YES	YES	N.A	N.A	N.A						N.A	N.A	2.80	
	87831-5542	N.A	N.A	3															
	87831-5741	N.A	N.A	2	N.A	YES	YES	N.A	N.A	N.A						N.A	N.A	4.70	
	87831-5742	N.A	N.A	3															
	87831-0832	N.A	N.A	2	N.A	YES	YES	N.A	N.A	N.A						N.A	N.A	N.A	2.50
	87831-0843	N.A	N.A	2															
	87831-0844	N.A	N.A	3															
87831-0845	N.A	N.A	2	N.A	YES	N.A	YES	N.A	N.A	N.A	N.A	N.A	2.50						
87831-0846	N.A	N.A	3																

PLATING OPTIONS:

- 1 - 0.05-0.13µm/2-5µin GOLD IN CONTACT AREA AND 1.88µm/75µin MIN. MATTE TIN IN SOLDER TAIL AREA OVER 1.27µm/50µin MIN. NICKEL OVERALL.
- 2 - 0.38µm/15µin GOLD IN CONTACT AREA AND 1.88µm/75µin MIN. MATTE TIN IN SOLDER TAIL AREA OVER 1.27µm/50µin MIN. NICKEL OVERALL.
- 3 - 0.76µm/30µin GOLD IN CONTACT AREA AND 1.88µm/75µin MIN. MATTE TIN IN SOLDER TAIL AREA OVER 1.27µm/50µin MIN. NICKEL OVERALL.
- 4 - 2.50µm/100µin MIN. MATTE TIN OVER 1.25µm/50µin MIN. NICKEL OVERALL.

SYMBOLS	THIS DRAWING CONTAINS INFORMATION THAT IS PROPRIETARY TO MOLEX ELECTRONIC TECHNOLOGIES, LLC AND SHOULD NOT BE USED WITHOUT WRITTEN PERMISSION	
	DIMENSION UNITS	SCALE
▽ = 0	mm	NTS
▽ = 0	GENERAL TOLERANCES (UNLESS SPECIFIED)	
▽ = 0	MM	INCH
▽ = 0	4 PLACES ±	±
▽ = 0	3 PLACES ±	±
▽ = 0	2 PLACES ±	0.2 ±
▽ = 0	1 PLACE ±	±
▽ = 0	0 PLACES ±	±
□ = 0	ANGULAR TOL ± 3.0°	
■ = 0	DRAFT WHERE APPLICABLE MUST REMAIN WITHIN DIMENSIONS	
▽ = 0	THIRD ANGLE PROJECTION	
CURRENT REV DESC: ADDED BTB DIST.		EC NO: 619055
		DRWN: NMANE02 2019/03/25
		CHK'D: NMANE02 2019/07/09
		APPR: MRAMAKRISHNA 2019/07/09
INITIAL REVISION:		DRWN: GMENARLY 2015/04/15
		APPR: KHLIM 2015/06/29
DOCUMENT NUMBER		DOC TYPE
SD-87831-0001		PSD
DOC PART		REVISION
001		A16
MATERIAL NUMBER		CUSTOMER
SEE TABLE		GENERAL MARKET
DRAWING		SHEET NUMBER
A3-SIZE		7 OF 14

14 TO 50 CIRCUITS



- NOTES:
- MATERIALS:
HOUSING: 30% GF, NYLON, UL94V-0, COLOR: BLACK
PIN: 0.50mm SQ PHOSPHOR BRONZE
 - FINISHES: REFER TO PLATING OPTIONS
 - PRODUCT SPECIFICATION: PS-87831-027
 - PACKAGING SPECIFICATION: SEE PACKAGING SPECS TABLE ON SHEET 1
 - MATES WITH: A. MOLEX CRIMP RECEPTACLE HOUSING: 51110 SERIES AND CRIMP TERMINAL: 50394 SERIES
B. MOLEX 2mm MILLIGRID DUAL ROW IDT: 87568 SERIES
C. MOLEX 2mm MILLIGRID DUAL ROW RECEPTACLE: 79107 (GOLD PLATED), 78787 (TIN PLATED)

SYMBOLS	THIS DRAWING CONTAINS INFORMATION THAT IS PROPRIETARY TO MOLEX ELECTRONIC TECHNOLOGIES, LLC AND SHOULD NOT BE USED WITHOUT WRITTEN PERMISSION		CURRENT REV DESC: ADDED BTB DIST.	
	DIMENSION UNITS	SCALE		
▽ = 0	mm	NTS		
▽ = 0	GENERAL TOLERANCES (UNLESS SPECIFIED)			
▽ = 0		MM	INCH	
▽ = 0	4 PLACES ±			
▽ = 0	3 PLACES ±			
▽ = 0	2 PLACES ±	0.2		
▽ = 0	1 PLACE ±			
▽ = 0	0 PLACES ±			
■ = 0	ANGULAR TOL ± 3.0°			
▽ = 0	DRAFT WHERE APPLICABLE MUST REMAIN WITHIN DIMENSIONS		THIRD ANGLE PROJECTION	DRAWING
			A3-SIZE	SERIES
			87831	MATERIAL NUMBER
			SEE TABLE	CUSTOMER
			GENERAL MARKET	SHEET NUMBER
				9 OF 14

molex

MILLIGRID
2MM PITCH, THROUGH HOLE VERTICAL SHROUDED
HEADER

PRODUCT CUSTOMER DRAWING

DOCUMENT NUMBER: SD-87831-0001
DOC TYPE: PSD
DOC PART: 001
REVISION: A16

14 TO 20 CIRCUITS

CKT SIZE	ASSY P/N WITHOUT CAP IN TUBE	ASSY P/N WITH CAP IN TUBE	ASSY P/N WITH CAP IN T&R	PLATING OPTIONS	FRICTION LOCKS		SIDE SLOTS		CENTER POLARIZATION	PEG	DIMENSION							
					DUAL	CENTER	DUAL	SINGLE			A	B	C	D	E	F	G	H
14	87831-1419	N.A	N.A	1	YES	N.A	YES	N.A	YES	N.A	12.00	14.85	16.65	15.00	8.00	N.A	2.50	3.60±0.20
	87831-1420	87831-1430	87831-5554	2														
	87831-1421	N.A	87831-5560	3														
	87831-1436	N.A	N.A	4														
	87831-1428	N.A	(A14) 87831-5564	2	YES	N.A	YES	N.A	YES	YES								
	87831-1429	N.A	87831-5563	3														
	87831-1435	N.A	N.A	3														
	87831-1410	N.A	N.A	2														
87831-1411	N.A	N.A	3	YES	N.A	YES	N.A	YES	N.A	3.50								
16	87831-1619	N.A	N.A	1	YES	N.A	YES	N.A	YES	N.A	14.00	16.85	18.65	17.00	10.00	N.A	2.50	3.60±0.20
	87831-1620	N.A	N.A	2														
	87831-1621	N.A	N.A	3														
	87831-1636	N.A	N.A	4	YES	N.A	YES	N.A	YES	YES								
	87831-1628	N.A	N.A	2														
	87831-1629	N.A	87831-5559	3														
	87831-1635	N.A	N.A	3														

PLATING OPTIONS:

- 1 - 0.05-0.13µm/2-5µm GOLD IN CONTACT AREA AND 1.88µm/75µm MIN. MATTE TIN IN SOLDER TAIL AREA OVER 1.27µm/50µm MIN. NICKEL OVERALL.
- 2 - 0.38µm/15µm GOLD IN CONTACT AREA AND 1.88µm/75µm MIN. MATTE TIN IN SOLDER TAIL AREA OVER 1.27µm/50µm MIN. NICKEL OVERALL.
- 3 - 0.76µm/30µm GOLD IN CONTACT AREA AND 1.88µm/75µm MIN. MATTE TIN IN SOLDER TAIL AREA OVER 1.27µm/50µm MIN. NICKEL OVERALL.
- 4 - 2.50µm/100µm MIN. MATTE TIN OVER 1.25µm/50µm MIN. NICKEL OVERALL.


SYMBOLS ▽ = 0 ▽ = 0 ▽ = 0 ▽ = 0 ▽ = 0 ▽ = 0 ▽ = 0 ▽ = 0 ▽ = 0 ▽ = 0	DIMENSION UNITS mm	SCALE NTS	THIS DRAWING CONTAINS INFORMATION THAT IS PROPRIETARY TO MOLEX ELECTRONIC TECHNOLOGIES, LLC AND SHOULD NOT BE USED WITHOUT WRITTEN PERMISSION CURRENT REV DESC: ADDED BTB DIST.				
	GENERAL TOLERANCES (UNLESS SPECIFIED)			molex			
	4 PLACES ± ± 3 PLACES ± ± 2 PLACES ± 0.2 ± 1 PLACE ± ± 0 PLACES ± ± ANGULAR TOL ± 3.0°			EC NO: 619055 DRWN: NMANE02 2019/03/25 CHK'D: NMANE02 2019/07/09 APPR: MRAMAKRISHNA 2019/07/09			
	DRAFT WHERE APPLICABLE MUST REMAIN WITHIN DIMENSIONS			THIRD ANGLE PROJECTION DRAWING: A3-SIZE SERIES: 87831 MATERIAL NUMBER: SEE TABLE CUSTOMER: GENERAL MARKET SHEET NUMBER: 10 OF 14			

22 TO 30 CIRCUITS

CKT SIZE	ASSY P/N WITHOUT CAP IN TUBE	ASSY P/N WITH CAP IN TUBE	ASSY P/N WITH CAP IN T&R	ASSY P/N WITHOUT CAP IN T&R	PLATING OPTIONS	FRICTION LOCKS		SIDE SLOTS		CENTER POLARIZATION	PEG	DIMENSION							
						DUAL	CENTER	DUAL	SINGLE			A	B	C	D	E	F	G	H
22	87831-2219	N.A	N.A	N.A	1	YES	N.A	YES	N.A	YES	N.A	20.00	22.85	24.65	23.00	16.00	N.A	2.50	3.60±0.20
	87831-2220	N.A	N.A	N.A	2														
	87831-2221	N.A	N.A	N.A	3														
	87831-2236	N.A	N.A	N.A	4														
	87831-2228	N.A	N.A	N.A	2														
	87831-2229	N.A	N.A	N.A	3														
24	87831-2419	N.A	N.A	N.A	1	YES	N.A	YES	N.A	YES	N.A	22.00	24.85	26.65	25.00	18.00	N.A	2.50	3.60±0.20
	87831-2420	N.A	N.A	87831-7420	2														
	87831-2421	N.A	N.A	N.A	3														
	87831-2436	N.A	N.A	N.A	4														
	87831-2428	N.A	N.A	N.A	2														
	87831-2429	N.A	N.A	N.A	3														
	87831-2435	N.A	N.A	N.A	3														
	87831-2445	N.A	N.A	N.A	3														
87831-2410	N.A	N.A	N.A	2															
26	87831-2619	N.A	N.A	N.A	1	YES	N.A	YES	N.A	YES	N.A	24.00	26.85	28.65	27.00	20.00	N.A	2.50	3.60±0.20
	87831-2620	87831-2630	87831-5555	N.A	2														
	87831-2621	N.A	N.A	N.A	3														
	87831-2636	N.A	N.A	N.A	4														
	87831-2628	N.A	N.A	N.A	2														
	87831-2629	N.A	N.A	N.A	3														
	87831-2610	N.A	N.A	N.A	2														
28	87831-2819	N.A	N.A	N.A	1	YES	N.A	YES	N.A	YES	N.A	26.00	28.85	30.65	29.00	22.00	N.A	2.50	3.60±0.20
	87831-2820	N.A	N.A	N.A	2														
	87831-2821	N.A	N.A	N.A	3														
	87831-2836	N.A	N.A	N.A	4														
	87831-2828	N.A	N.A	N.A	2														
	87831-2829	N.A	N.A	N.A	3														
30	87831-3019	N.A	N.A	N.A	1	YES	N.A	YES	N.A	YES	N.A	28.00	30.85	32.65	31.00	24.00	N.A	2.50	3.60±0.20
	87831-3020	N.A	N.A	N.A	2														
	87831-3021	N.A	N.A	N.A	3														
	87831-3036	N.A	N.A	N.A	4														
	87831-3028	N.A	N.A	N.A	2														
	87831-3029	N.A	N.A	N.A	3														
	87831-3035	N.A	N.A	N.A	3														
	87831-3010	87831-3030	87831-3050	N.A	2														

PLATING OPTIONS:

- 1 - 0.05-0.13µm/2-5µin GOLD IN CONTACT AREA AND 1.88µm/75µin MIN. MATTE TIN IN SOLDER TAIL AREA OVER 1.27µm/50µin MIN. NICKEL OVERALL.
- 2 - 0.38µm/15µin GOLD IN CONTACT AREA AND 1.88µm/75µin MIN. MATTE TIN IN SOLDER TAIL AREA OVER 1.27µm/50µin MIN. NICKEL OVERALL.
- 3 - 0.76µm/30µin GOLD IN CONTACT AREA AND 1.88µm/75µin MIN. MATTE TIN IN SOLDER TAIL AREA OVER 1.27µm/50µin MIN. NICKEL OVERALL.
- 4 - 2.50µm/100µin MIN. MATTE TIN OVER 1.25µm/50µin MIN. NICKEL OVERALL.


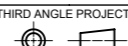
SYMBOLS	THIS DRAWING CONTAINS INFORMATION THAT IS PROPRIETARY TO MOLEX ELECTRONIC TECHNOLOGIES, LLC AND SHOULD NOT BE USED WITHOUT WRITTEN PERMISSION									
	DIMENSION UNITS		SCALE		CURRENT REV DESC: ADDED BTB DIST.					
	mm		NTS		 MILLIGRID 2MM PITCH, THROUGH HOLE VERTICAL SHROUDED HEADER					
	GENERAL TOLERANCES (UNLESS SPECIFIED)									
▽ = 0	4 PLACES ±	MM	INCH	EC NO: 619055						
▽ = 0	3 PLACES ±			DRWN: NMANE02 2019/03/25						
▽ = 0	2 PLACES ± 0.2			CHK'D: NMANE02 2019/07/09						
▽ = 0	1 PLACE ±			APPR: MRAMAKRISHNA 2019/07/09						
☒ = 0	ANGULAR TOL ± 3.0°			INITIAL REVISION:						
■ = 0	DRAFT WHERE APPLICABLE MUST REMAIN WITHIN DIMENSIONS		THIRD ANGLE PROJECTION		DRAWING		SERIES		MATERIAL NUMBER	
▽ = 0			A3-SIZE		87831		SEE TABLE		GENERAL MARKET	

32 TO 40 CIRCUITS

CKT SIZE	ASSY P/N WITHOUT CAP IN TUBE	ASSY P/N WITH CAP IN TUBE	ASSY P/N WITH CAP IN T&R	PLATING OPTIONS	FRICTION LOCKS		SIDE SLOTS		CENTER POLARIZATION	PEG	DIMENSION							
					DUAL	CENTER	DUAL	SINGLE			A	B	C	D	E	F	G	H
32	87831-3219	N.A	N.A	1	YES	N.A	YES	N.A	YES	N.A	30.00	32.85	34.65	33.00	26.00	N.A	2.50	3.60±0.20
	87831-3220	N.A	N.A	2														
	87831-3221	N.A	N.A	3														
	87831-3236	N.A	N.A	4														
	87831-3228	N.A	N.A	2														
	87831-3229	N.A	N.A	3	YES	N.A	YES	N.A	YES	YES							2.50	
34	87831-3419	N.A	N.A	1	YES	N.A	YES	N.A	YES	N.A	32.00	34.85	36.65	35.00	28.00	N.A	2.50	3.60±0.20
	87831-3420	N.A	N.A	2														
	87831-3421	N.A	N.A	3														
	87831-3436	N.A	N.A	4														
	87831-3428	N.A	N.A	2														
	87831-3429	N.A	N.A	3	YES	N.A	YES	N.A	YES	YES							2.50	
	87831-3435	N.A	N.A	3	YES	N.A	YES	N.A	YES	YES							3.50	
36	87831-3619	N.A	N.A	1	YES	N.A	YES	N.A	YES	N.A	34.00	36.85	38.65	37.00	30.00	N.A	2.50	3.60±0.20
	87831-3620	N.A	87831-5564	2														
	87831-3621	N.A	N.A	3														
	87831-3636	N.A	N.A	4														
	87831-3628	N.A	N.A	2														
	87831-3629	N.A	N.A	3	YES	N.A	YES	N.A	YES	YES							2.50	
38	87831-3819	N.A	N.A	1	YES	N.A	YES	N.A	YES	N.A	36.00	38.85	40.65	39.00	32.00	N.A	2.50	3.60±0.20
	87831-3820	N.A	N.A	2														
	87831-3821	N.A	N.A	3														
	87831-3836	N.A	N.A	4														
	87831-3828	N.A	N.A	2														
	87831-3829	N.A	N.A	3	YES	N.A	YES	N.A	YES	YES							2.50	
40	87831-4019	N.A	N.A	1	YES	N.A	YES	N.A	YES	N.A	38.00	40.85	42.65	41.00	34.00	N.A	2.50	3.60±0.20
	87831-4020	N.A	N.A	2														
	87831-4021	N.A	N.A	3														
	87831-4036	N.A	N.A	4														
	87831-4028	N.A	N.A	2														
	87831-4029	N.A	N.A	3	YES	N.A	YES	N.A	YES	YES							2.50	
	87831-4010	N.A	N.A	2	YES	N.A	YES	N.A	YES	N.A							3.50	

PLATING OPTIONS:

- 1 - 0.05-0.13µm/2-5µin GOLD IN CONTACT AREA AND 1.88µm/75µin MIN. MATTE TIN IN SOLDER TAIL AREA OVER 1.27µm/50µin MIN. NICKEL OVERALL.
- 2 - 0.38µm/15µin GOLD IN CONTACT AREA AND 1.88µm/75µin MIN. MATTE TIN IN SOLDER TAIL AREA OVER 1.27µm/50µin MIN. NICKEL OVERALL.
- 3 - 0.76µm/30µin GOLD IN CONTACT AREA AND 1.88µm/75µin MIN. MATTE TIN IN SOLDER TAIL AREA OVER 1.27µm/50µin MIN. NICKEL OVERALL.
- 4 - 2.50µm/100µin MIN. MATTE TIN OVER 1.25µm/50µin MIN. NICKEL OVERALL.

THIS DRAWING CONTAINS INFORMATION THAT IS PROPRIETARY TO MOLEX ELECTRONIC TECHNOLOGIES, LLC AND SHOULD NOT BE USED WITHOUT WRITTEN PERMISSION															
SYMBOLS		DIMENSION UNITS		SCALE		CURRENT REV DESC: ADDED BTB DIST.									
▽ = 0	▽ = 0	mm	NTS	 MILLIGRID 2MM PITCH, THROUGH HOLE VERTICAL SHROUDED HEADER											
▽ = 0	▽ = 0	GENERAL TOLERANCES (UNLESS SPECIFIED)													
▽ = 0	▽ = 0			MM		INCH		EC NO: 619055							
▽ = 0	▽ = 0	4 PLACES ±		±		±		DRWN: NMANE02 2019/03/25							
▽ = 0	▽ = 0	3 PLACES ±		±		±		CHK'D: NMANE02 2019/07/09							
▽ = 0	▽ = 0	2 PLACES ±		0.2		±		APPR: MRAMAKRISHNA 2019/07/09							
▽ = 0	▽ = 0	1 PLACE ±		±		±		INITIAL REVISION:							
▽ = 0	▽ = 0	0 PLACES ±		±		±		DRWN: GMENARLY 2015/04/15							
▽ = 0	▽ = 0	ANGULAR TOL ±		3.0°		±		APPR: KHLIM 2015/06/29							
▽ = 0	▽ = 0	DRAFT WHERE APPLICABLE MUST REMAIN WITHIN DIMENSIONS		THIRD ANGLE PROJECTION		DRAWING		SERIES		MATERIAL NUMBER		CUSTOMER		SHEET NUMBER	
▽ = 0	▽ = 0					A3-SIZE		87831		SEE TABLE		GENERAL MARKET		12 OF 14	

DOCUMENT STATUS	P1	RELEASE DATE	2019/07/09	06:47:12
-----------------	----	--------------	------------	----------

42 TO 50 CIRCUITS

CKT SIZE	ASSY P/N WITHOUT CAP IN TUBE	ASSY P/N WITH CAP IN TUBE	ASSY P/N WITH CAP IN T&R	PLATING OPTIONS	FRICTION LOCKS		SIDE SLOTS		CENTER POLARIZATION	PEG	DIMENSION							
					DUAL	CENTER	DUAL	SINGLE			A	B	C	D	E	F	G	H
42	87831-4219	N.A	N.A	1	YES	N.A	YES	N.A	YES	N.A	40.00	42.85	44.65	43.00	36.00	N.A	2.50	3.60±0.20
	87831-4220	N.A	N.A	2														
	87831-4221	N.A	N.A	3														
	87831-4236	N.A	N.A	4														
	87831-4228	N.A	N.A	2														
	87831-4229	N.A	N.A	3	YES	N.A	YES	N.A	YES	YES							2.50	
44	87831-4419	N.A	N.A	1	YES	N.A	YES	N.A	YES	N.A	42.00	44.85	46.65	45.00	38.00	N.A	2.50	3.60±0.20
	87831-4420	N.A	N.A	2														
	87831-4421	N.A	N.A	3														
	87831-4436	N.A	N.A	4														
	87831-4428	N.A	N.A	2														
	87831-4429	N.A	N.A	3	YES	N.A	YES	N.A	YES	YES							2.50	
	87831-4435	N.A	N.A	3	YES	N.A	YES	N.A	YES	YES							3.50	
46	87831-4619	N.A	N.A	1	YES	N.A	YES	N.A	YES	N.A	44.00	46.85	48.65	47.00	40.00	N.A	2.50	3.60±0.20
	87831-4620	N.A	N.A	2														
	87831-4621	N.A	N.A	3														
	87831-4636	N.A	N.A	4														
	87831-4628	N.A	N.A	2														
	87831-4629	N.A	N.A	3	YES	N.A	YES	N.A	YES	YES							2.50	
48	87831-4819	N.A	N.A	1	YES	N.A	YES	N.A	YES	N.A	46.00	48.85	50.65	49.00	42.00	N.A	2.50	3.60±0.20
	87831-4820	N.A	N.A	2														
	87831-4821	N.A	N.A	3														
	87831-4836	N.A	N.A	4														
	87831-4828	N.A	N.A	2														
	87831-4829	N.A	N.A	3	YES	N.A	YES	N.A	YES	YES							2.50	
50	87831-5019	N.A	N.A	1	YES	N.A	YES	N.A	YES	N.A	48.00	50.85	52.65	51.00	44.00	N.A	2.50	3.60±0.20
	87831-5020	N.A	N.A	2														
	87831-5021	N.A	N.A	3														
	87831-5036	N.A	N.A	4														
	87831-5028	N.A	N.A	2														
	87831-5029	N.A	N.A	3	YES	N.A	YES	N.A	YES	YES							2.50	
	87831-5035	N.A	N.A	3	YES	N.A	YES	N.A	YES	YES							3.50	

PLATING OPTIONS:

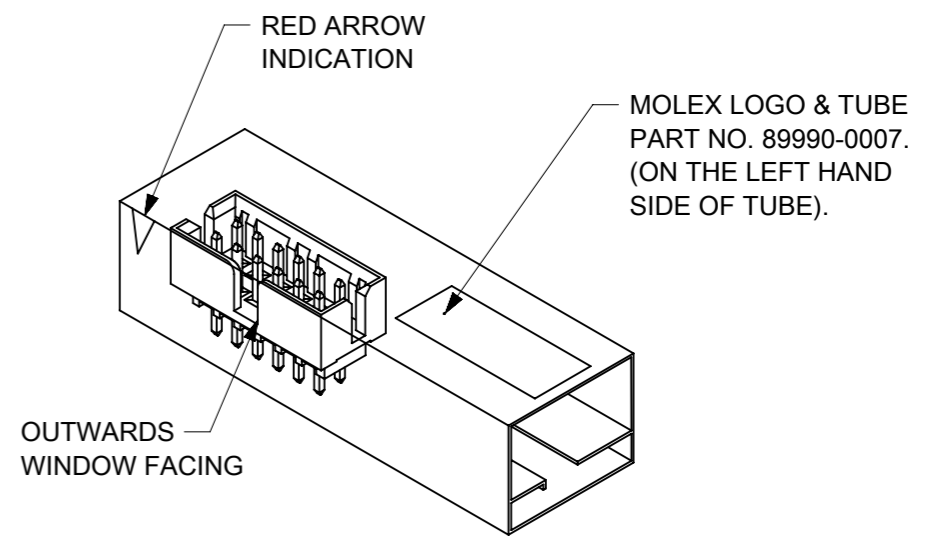
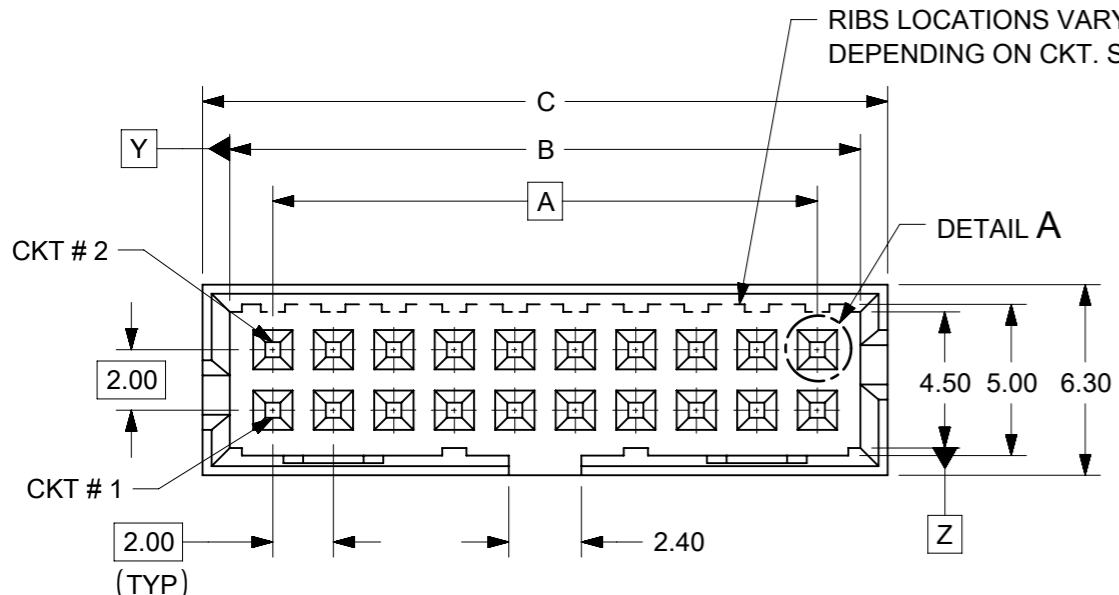
- 1 - 0.05-0.13µm/2-5µin GOLD IN CONTACT AREA AND 1.88µm/75µin MIN. MATTE TIN IN SOLDER TAIL AREA OVER 1.27µm/50µin MIN. NICKEL OVERALL.
- 2 - 0.38µm/15µin GOLD IN CONTACT AREA AND 1.88µm/75µin MIN. MATTE TIN IN SOLDER TAIL AREA OVER 1.27µm/50µin MIN. NICKEL OVERALL.
- 3 - 0.76µm/30µin GOLD IN CONTACT AREA AND 1.88µm/75µin MIN. MATTE TIN IN SOLDER TAIL AREA OVER 1.27µm/50µin MIN. NICKEL OVERALL.
- 4 - 2.50µm/100µin MIN. MATTE TIN OVER 1.25µm/50µin MIN. NICKEL OVERALL.

SYMBOLS	THIS DRAWING CONTAINS INFORMATION THAT IS PROPRIETARY TO MOLEX ELECTRONIC TECHNOLOGIES, LLC AND SHOULD NOT BE USED WITHOUT WRITTEN PERMISSION												
▽ = 0	DIMENSION UNITS		SCALE		CURRENT REV DESC: ADDED BTB DIST.					molex			
▽ = 0	mm	NTS											
▽ = 0	GENERAL TOLERANCES (UNLESS SPECIFIED)										MILLIGRID 2MM PITCH, THROUGH HOLE VERTICAL SHROUDED HEADER		
▽ = 0			MM	INCH									
▽ = 0	4 PLACES ±				EC NO: 619055					PRODUCT CUSTOMER DRAWING			
▽ = 0	3 PLACES ±				DRWN: NMANE02 2019/03/25								
▽ = 0	2 PLACES ±		0.2		CHK'D: NMANE02 2019/07/09					DOCUMENT NUMBER: SD-87831-0001 DOC TYPE: PSD DOC PART: 001 REVISION: A16			
▽ = 0	1 PLACE ±				APPR: MRAMAKRISHNA 2019/07/09								
▽ = 0	0 PLACES ±				INITIAL REVISION:					MATERIAL NUMBER: SEE TABLE CUSTOMER: GENERAL MARKET SHEET NUMBER: 13 OF 14			
▽ = 0	ANGULAR TOL ±		3.0°		DRWN: GMENARLY 2015/04/15								
▽ = 0	DRAFT WHERE APPLICABLE MUST REMAIN WITHIN DIMENSIONS		THIRD ANGLE PROJECTION		DRAWING: A3-SIZE		SERIES: 87831						
▽ = 0													

BOARD TO BOARD (BTB) DISTANCE

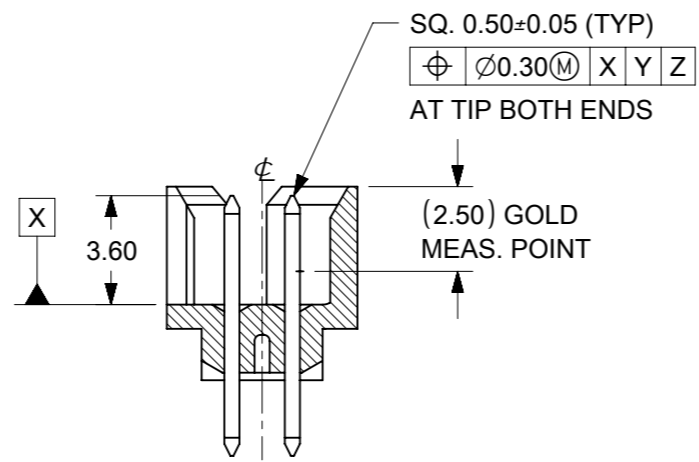
HEADER	MATES WITH (RECEPTACLE)	BTB DIST.	PICTORIAL VIEW
87831	79107	6.94	
	78787	6.94	
	79108	6.94	
	79109	7.15	
	78788	7.15	

SYMBOLS = 0 = 0 = 0 = 0 = 0 = 0 = 0 = 0 = 0 = 0	THIS DRAWING CONTAINS INFORMATION THAT IS PROPRIETARY TO MOLEX ELECTRONIC TECHNOLOGIES, LLC AND SHOULD NOT BE USED WITHOUT WRITTEN PERMISSION DIMENSION UNITS: mm SCALE: NTS GENERAL TOLERANCES (UNLESS SPECIFIED) <table border="1"> <tr> <th></th> <th>MM</th> <th>INCH</th> </tr> <tr> <td>4 PLACES</td> <td>±</td> <td>±</td> </tr> <tr> <td>3 PLACES</td> <td>±</td> <td>±</td> </tr> <tr> <td>2 PLACES</td> <td>± 0.2</td> <td>±</td> </tr> <tr> <td>1 PLACE</td> <td>±</td> <td>±</td> </tr> <tr> <td>0 PLACES</td> <td>±</td> <td>±</td> </tr> </table> ANGULAR TOL ± 3.0° DRAFT WHERE APPLICABLE MUST REMAIN WITHIN DIMENSIONS		MM	INCH	4 PLACES	±	±	3 PLACES	±	±	2 PLACES	± 0.2	±	1 PLACE	±	±	0 PLACES	±	±	CURRENT REV DESC: ADDED BTB DIST. EC NO: 619055 DRWN: NMANE02 2019/03/25 CHK'D: NMANE02 2019/07/09 APPR: MRAMAKRISHNA 2019/07/09	 MILLIGRID 2MM PITCH, THROUGH HOLE VERTICAL SHROUDED HEADER PRODUCT CUSTOMER DRAWING
		MM	INCH																		
	4 PLACES	±	±																		
	3 PLACES	±	±																		
2 PLACES	± 0.2	±																			
1 PLACE	±	±																			
0 PLACES	±	±																			
INITIAL REVISION: DRWN: DRWN BY XXXX/XX/XX APPR: APPR BY XXXX/XX/XX	DOCUMENT NUMBER: SD-87831-0001 DOC TYPE: PSD DOC PART: 001 REVISION: A16																				
THIRD ANGLE PROJECTION 	DRAWING: A3-SIZE SERIES: 87831 MATERIAL NUMBER: CUSTOMER: GENERAL MARKET SHEET NUMBER: 14 OF 14																				
DOCUMENT STATUS: P1 RELEASE DATE: 2019/07/09 06:47:12																					

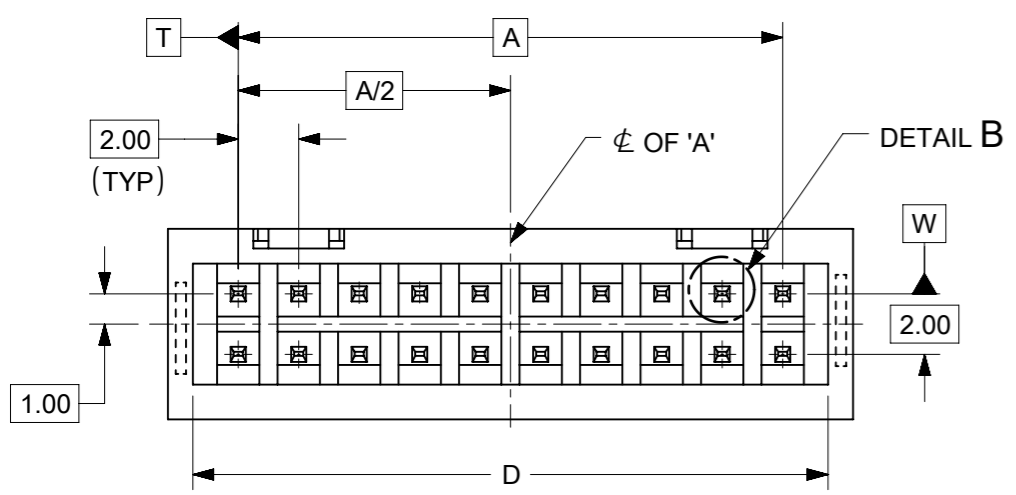
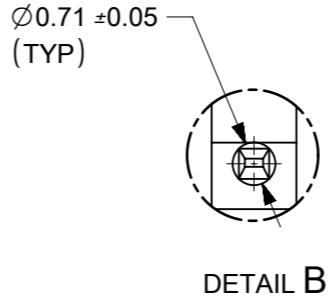
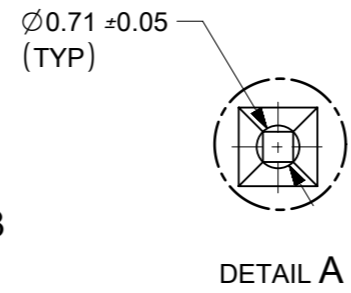
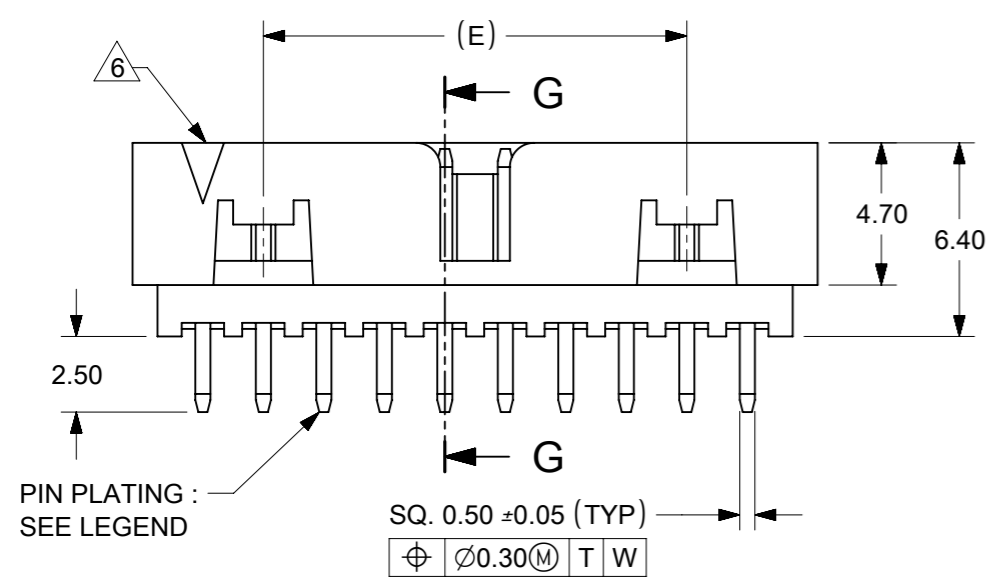


ORIENTATION OF PART IN TUBE
(FOR THE REFERENCE OF PART/TUBE ASSEMBLY)

- NOTES:
- FOR ILLUSTRATION PURPOSES, 20 CIRCUIT SIZE WAFER IS SHOWN.
 - MATERIAL :
HOUSING : GLASS-FILLED NYLON, UL94V-0, COLOR BLACK.
PIN : 0.50mm SQ. PHOSPHOR BRONZE.
 - PRODUCT SPECIFICATION PS-87831-027 APPLIES.
 - WITH CENTRE POLARISATION SLOT FOR 87831-6120.
 - NO SIDE LOCKING SLOT FROM 6 TO 12 CKT SIZE.
 - CKT 6 HAS NO IDENTIFICATION TAG.
 - THIS HEADER MATES WITH MOLEX :
a) CRIMP RECEPTACLE HOUSING, 51110 SERIES WITH CRIMP TERMINAL, 50394 SERIES.
b) 2mm MILLIGRID DUAL ROW IDT, 87568 SERIES.
c) 2mm MILLIGRID DUAL ROW: 79107 (GOLD PLATED), 78787 (TIN PLATED)
 - PARTS TO BE PACKED IN TUBE WITH MOISTURE BARRIER BAG.
 - PACKAGING SPECIFICATION : FOR TUBE : PK-87831-001
FOR T&R : PK-87831-300



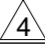
SECTION G-G



THIS DRAWING CONTAINS INFORMATION THAT IS PROPRIETARY TO MOLEX ELECTRONIC TECHNOLOGIES, LLC AND SHOULD NOT BE USED WITHOUT WRITTEN PERMISSION

ADDED BTB DIST. EC NO: 619055 DRWN: SCS02 CHK'D: NMANE02 REV APPR: MIRAMAKRISHNA	2018/06/19	GENERAL TOLERANCES (UNLESS SPECIFIED)		DIMENSION UNITS		SCALE				
	2019/07/09	MM	INCH	MM	NTS	MGRID, SHROUDED HEADER VERTICAL W/SLOT & STANDOFF				
	2019/07/09	4 PLACES ±	±	DRWN BY	DATE				PRODUCT CUSTOMER DRAWING	
		3 PLACES ±	±	ATSEE	2003/10/03	SERIES	MATERIAL NUMBER	CUSTOMER		
		2 PLACES ± 0.2	±	CHK'D BY	DATE	87831	SEE TABLE	GENERAL MARKET		
	1 PLACES ±	±	KCLING	2003/11/07	DOCUMENT NUMBER SD-87831-011					
	0 PLACES ±	±	APPR BY	DATE				DOC TYPE	DOC PART	SHEET NUMBER
			SKTOH	2003/11/07	PSD	001	1 OF 4			
			ANGULAR TOL = 3.0	DRAWING SIZE	THIRD ANGLE PROJECTION					
			DRAFT WHERE APPLICABLE MUST REMAIN WITHIN DIMENSIONS	A3						

OTHER OPTIONS

ASSY. P/N IN T&R	ASSY. P/N IN TUBE	CKT SIZE	PLATING OPTIONS	VOID POSITION	DIMENSIONS					
					A	B	C	D	E	(G)
----	87831-5120	12	2	1	10.00	12.85	14.65	13.00	----	----
----	87831-5220	44	2	20	42.00	44.85	46.65	45.00	38.00	----
----	87831-5320	24	2	13	22.00	24.85	26.65	25.00	18.00	----
----	87831-5420	34	2	3	32.00	34.85	36.65	35.00	28.00	----
----	87831-5520	20	2	20	18.00	20.85	22.65	21.00	14.00	----
----	87831-5620	28	2	13	26.00	28.85	30.65	29.00	22.00	----
----	87831-5720	34	2	15	32.00	34.85	36.65	35.00	28.00	----
----	87831-5820	40	2	25	38.00	40.85	42.65	41.00	34.00	----
----	87831-5920	20	2	13	18.00	20.85	22.65	21.00	14.00	----
----	87831-6020	24	2	20	22.00	24.85	26.65	25.00	18.00	----
----	87831-6120 	6	2	1	4.00	6.85	8.65	7.00	----	----
----	87831-6320	20	2	19	18.00	20.85	22.65	21.00	14.00	----


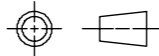
PART NUMBER LEGEND:

87831 - * * * *

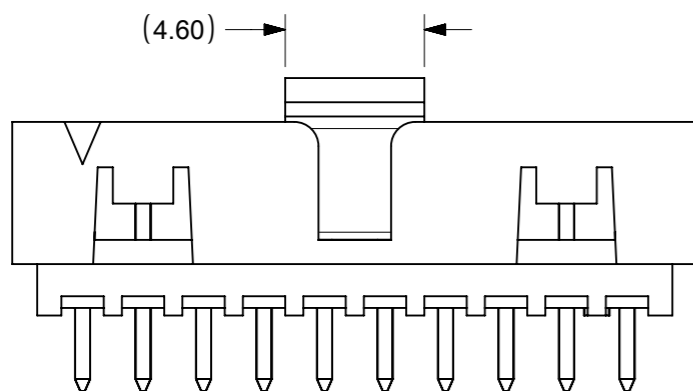
PLATING OPTION 

OPTION 1	**19 - 0.05-0.13µm/2-5µin GOLD IN CONTACT AREA AND 1.88µm/75µin MIN. TIN IN SOLDER TAIL AREA OVER 1.27µm/50µin MIN. NICKEL OVERALL.
OPTION 2	**20 - 0.38µm/15µin GOLD IN CONTACT AREA AND 1.88µm/75µin MIN. TIN IN SOLDER TAIL AREA OVER 1.27µm/50µin MIN. NICKEL OVERALL.
OPTION 3	**21 - 0.76µm/30µin GOLD IN CONTACT AREA AND 1.88µm/75µin MIN. TIN IN SOLDER TAIL AREA OVER 1.27µm/50µin MIN. NICKEL OVERALL.
OPTION 4	**36 - 2.50µm/100µin MIN. TIN OVER 1.25µm/50µin MIN. NICKEL OVERALL.

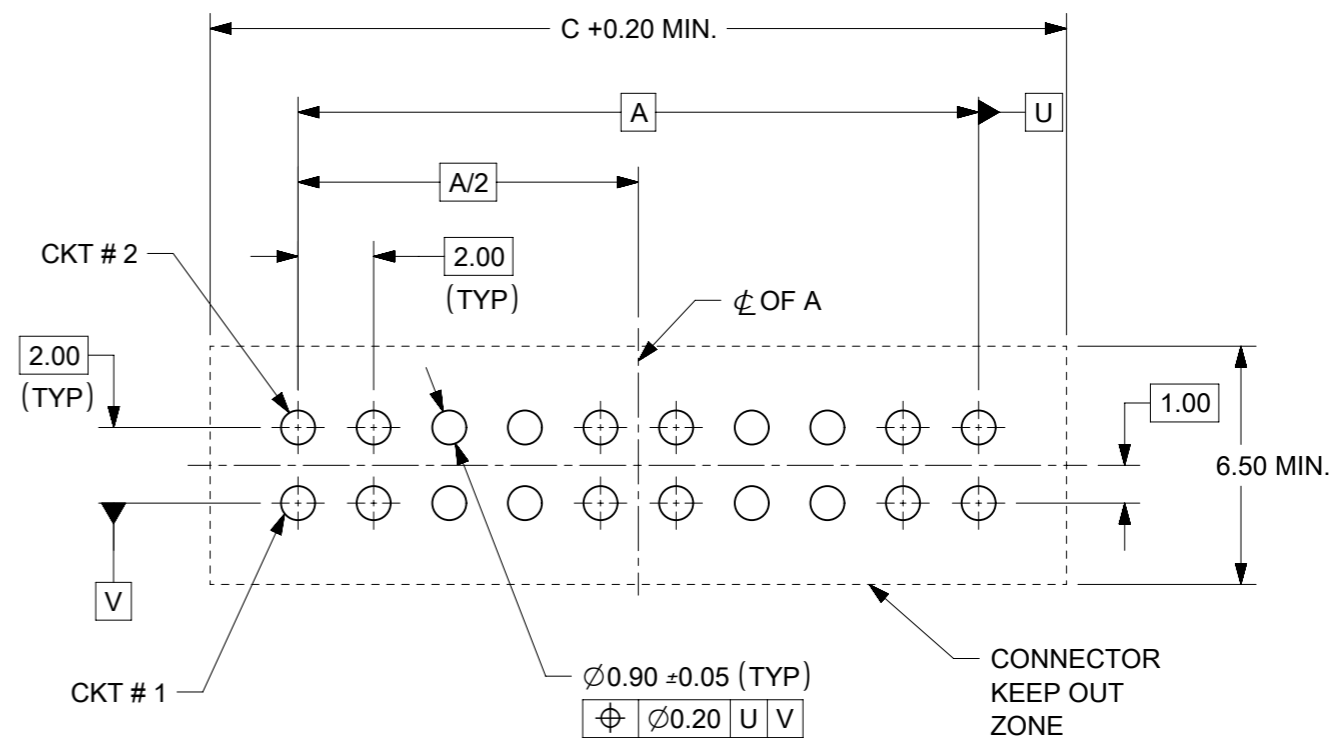
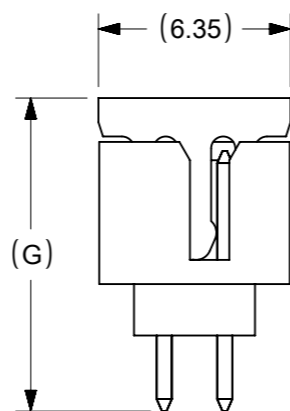
THIS DRAWING CONTAINS INFORMATION THAT IS PROPRIETARY TO MOLEX ELECTRONIC TECHNOLOGIES, LLC AND SHOULD NOT BE USED WITHOUT WRITTEN PERMISSION

ADDED BTB DIST. EC NO: 619055 DRWN: SCS02 CHK'D: NMANE02 REV APPR: MRAMAKRISHNA	2018/06/19	2019/07/09	2019/07/09	GENERAL TOLERANCES (UNLESS SPECIFIED)		DIMENSION UNITS		SCALE							
				MM	INCH	MM	NTS								
				4 PLACES ±	±	DRWN BY	DATE	ATSEE		2003/10/03		MGRID, SHROUDED HEADER VERTICAL W/SLOT & STANDOFF			
				3 PLACES ±	±	CHK'D BY	DATE	KCLING		2003/11/07					
				2 PLACES ±	0.2	APPR BY	DATE	SKTOH		2003/11/07					
			1 PLACES ±	±	DRAWING SIZE		THIRD ANGLE PROJECTION		PRODUCT CUSTOMER DRAWING						
			0 PLACES ±	±	A3				SERIES	MATERIAL NUMBER	CUSTOMER				
			ANGULAR TOL = 3.0		DRAFT WHERE APPLICABLE MUST REMAIN WITHIN DIMENSIONS				87831	SEE TABLE	GENERAL MARKET				
					DOCUMENT NUMBER		DOC TYPE		DOC PART	SHEET NUMBER					
					SD-87831-011		PSD		001	2 OF 4					

CAP INFORMATION



ILLUSTRATED VIEWS WITH CAP



RECOMMENDED PCB PATTERN

THIS DRAWING CONTAINS INFORMATION THAT IS PROPRIETARY TO MOLEX ELECTRONIC TECHNOLOGIES, LLC AND SHOULD NOT BE USED WITHOUT WRITTEN PERMISSION

ADDED BTB DIST. EC NO: 619055 DRWN: SCS02 CHK'D: NMANE02 REV APPR: MRAMAKRISHNA	2018/06/19 2019/07/09 2019/07/09		GENERAL TOLERANCES (UNLESS SPECIFIED)		DIMENSION UNITS MM NTS		SCALE MM NTS					
	4 PLACES ± ±		DRWN BY ATSEE		DATE 2003/10/03		MGRID, SHROUDED HEADER VERTICAL W/SLOT & STANDOFF					
	3 PLACES ± ±		CHK'D BY KCLING		DATE 2003/11/07					PRODUCT CUSTOMER DRAWING		
	2 PLACES ± 0.2 ±		APPR BY SKTOH		DATE 2003/11/07		SERIES 87831	MATERIAL NUMBER SEE TABLE				
	1 PLACES ± ±		DRAWING SIZE A3		THIRD ANGLE PROJECTION		DOCUMENT NUMBER SD-87831-011			DOC TYPE PSD	DOC PART 001	SHEET NUMBER 3 OF 4
	0 PLACES ± ±		ANGULAR TOL = 3.0		DRAFT WHERE APPLICABLE MUST REMAIN WITHIN DIMENSIONS							

BOARD TO BOARD (BTB) DISTANCE

HEADER	MATES WITH (RECEPTACLE)	BTB DIST.	PICTORIAL VIEW
87831	79107	6.94	
	78787	6.94	
	79108	6.94	
	79109	7.15	
	78788	7.15	

THIS DRAWING CONTAINS INFORMATION THAT IS PROPRIETARY TO MOLEX ELECTRONIC TECHNOLOGIES, LLC AND SHOULD NOT BE USED WITHOUT WRITTEN PERMISSION											
DIMENSION UNITS		SCALE		CURRENT REV DESC: ADDED BTB DIST.						molex	
mm		NTS									
GENERAL TOLERANCES (UNLESS SPECIFIED)				EC NO: 619055		DRWN: SCS02		2018/06/19		MGRID, SHROUDED HEADER VERTICAL W/SLOT & STANDOFF	
				CHK'D: NMANE02		2019/07/09					
				APPR: MRAMAKRISHNA		2019/07/09		PRODUCT CUSTOMER DRAWING			
				INITIAL REVISION:		DRWN: DRWN BY		XXXX/XX/XX		DOCUMENT NUMBER	
				APPR: APPR BY		XXXX/XX/XX		SD-87831-011		DOC TYPE	
				ANGULAR TOL ± 3.0°		DRAWING		SERIES		DOC PART	
				DRAFT WHERE APPLICABLE MUST REMAIN WITHIN DIMENSIONS		THIRD ANGLE PROJECTION		MATERIAL NUMBER		REVISION	
						A3-SIZE		87831		GENERAL MARKET	
										SHEET NUMBER	
										4 OF 4	

X-ON Electronics

Largest Supplier of Electrical and Electronic Components

Click to view similar products for [Headers & Wire Housings](#) category:

Click to view products by [Molex](#) manufacturer:

Other Similar products are found below :

[892-18-020-10-001101](#) [58102-G61-06LF](#) [582553-1](#) [0009485154](#) [009176003701906](#) [0050291907](#) [LY20-4P-DT1-P1E-BR](#) [02.125.8002.8](#)
[609-3404](#) [61062-3](#) [622-0430](#) [622-3653LF](#) [63453-116](#) [636-1030](#) [636-1427](#) [636-3427](#) [636-4007](#) [641938-9](#) [641991-4](#) [644827-2](#) [65817-010LF](#)
[65817-015LF](#) [65863-015LF](#) [66207-023LF](#) [67095-007LF](#) [67601157](#) [68648-049](#) [70.362.1628.0](#) [70-4210](#) [70-4226B](#) [70-4853B](#) [707-5020](#) [707-](#)
[5028](#) [71.350.2428.0](#) [71918-208LF](#) [71961-016LF](#) [733-134](#) [733-162](#) [754199-000](#) [760-3052](#) [787-8014-00](#) [79531-3000](#) [FCN-360C032-B](#) [FCN-](#)
[367T-T012/H](#) [FCN-723D010/2](#) [80.063.4001.1](#) [800-90-001-10-001000](#) [800-90-010-10-002000](#) [801-43-002-10-013000](#) [801-43-006-10-002000](#)