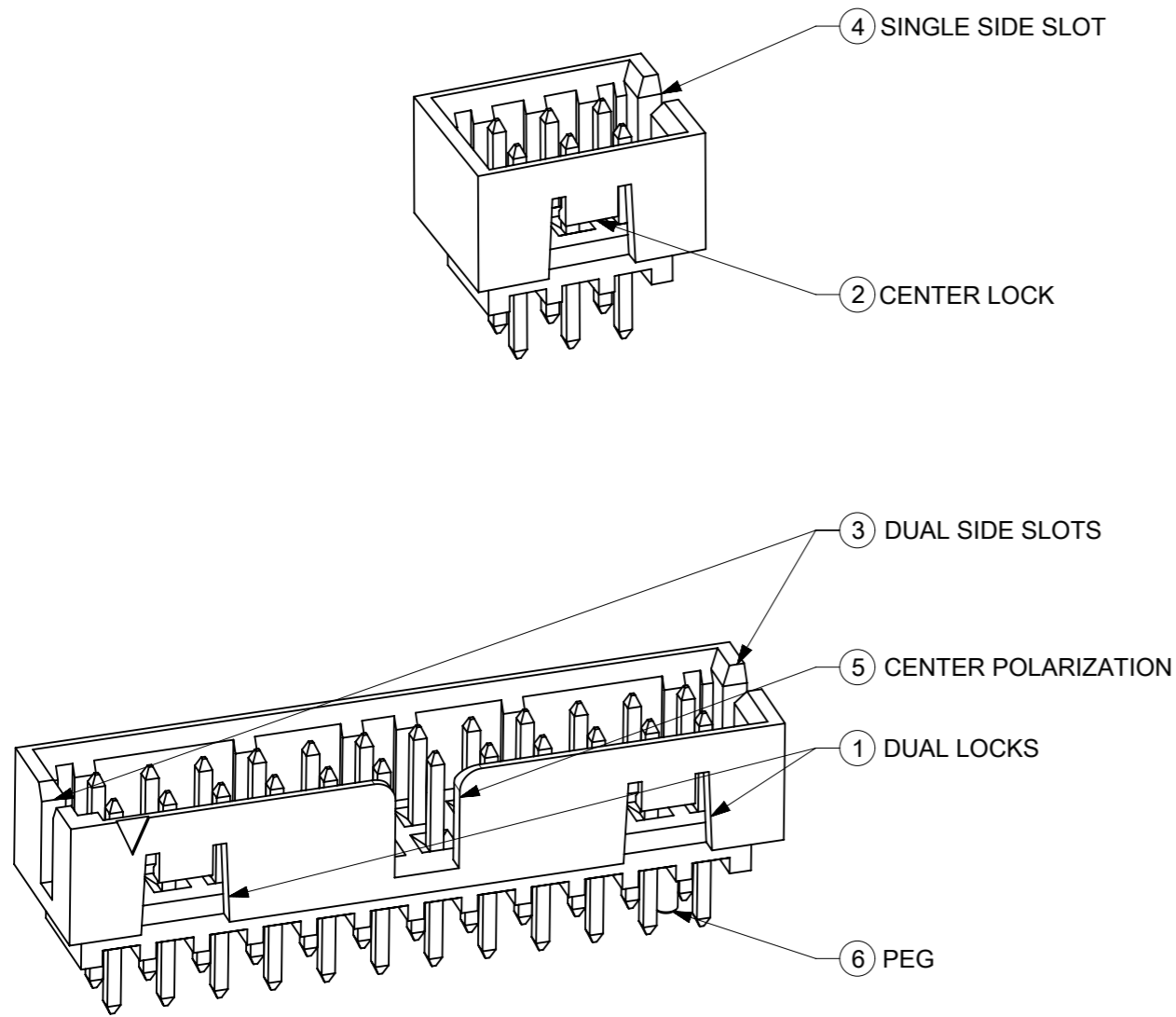


FEATURES SELECTION GUIDE



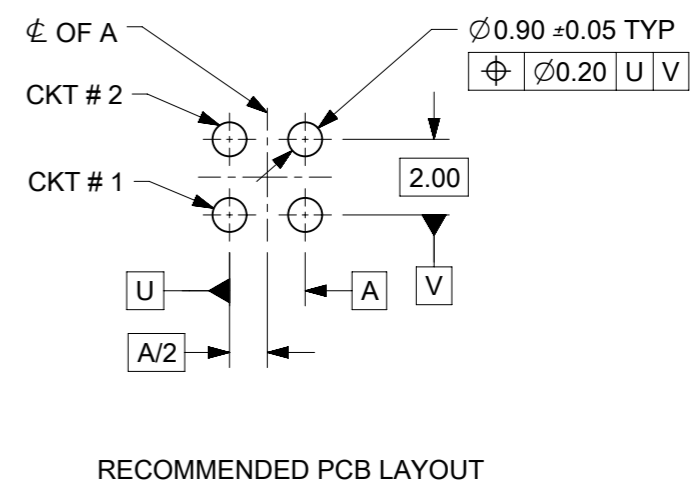
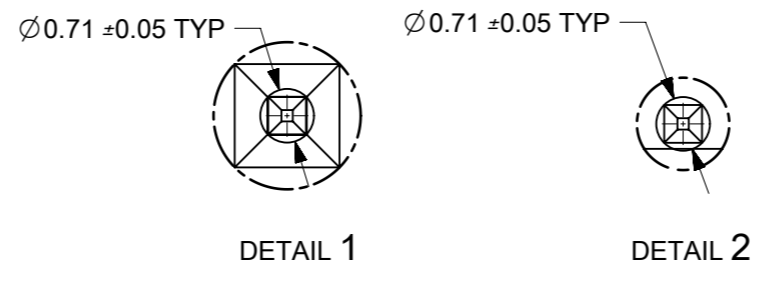
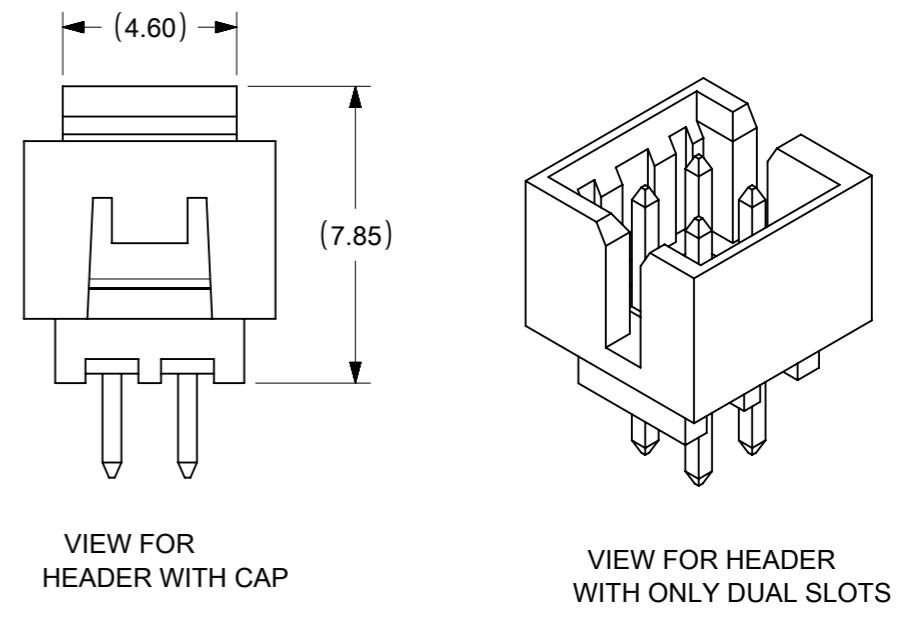
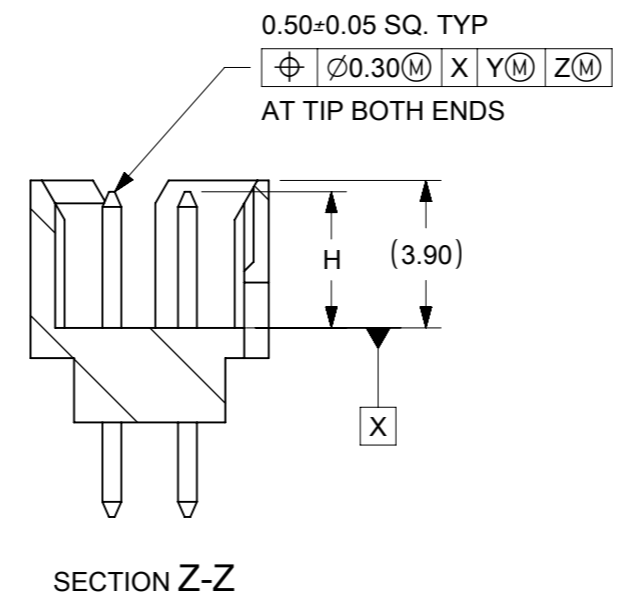
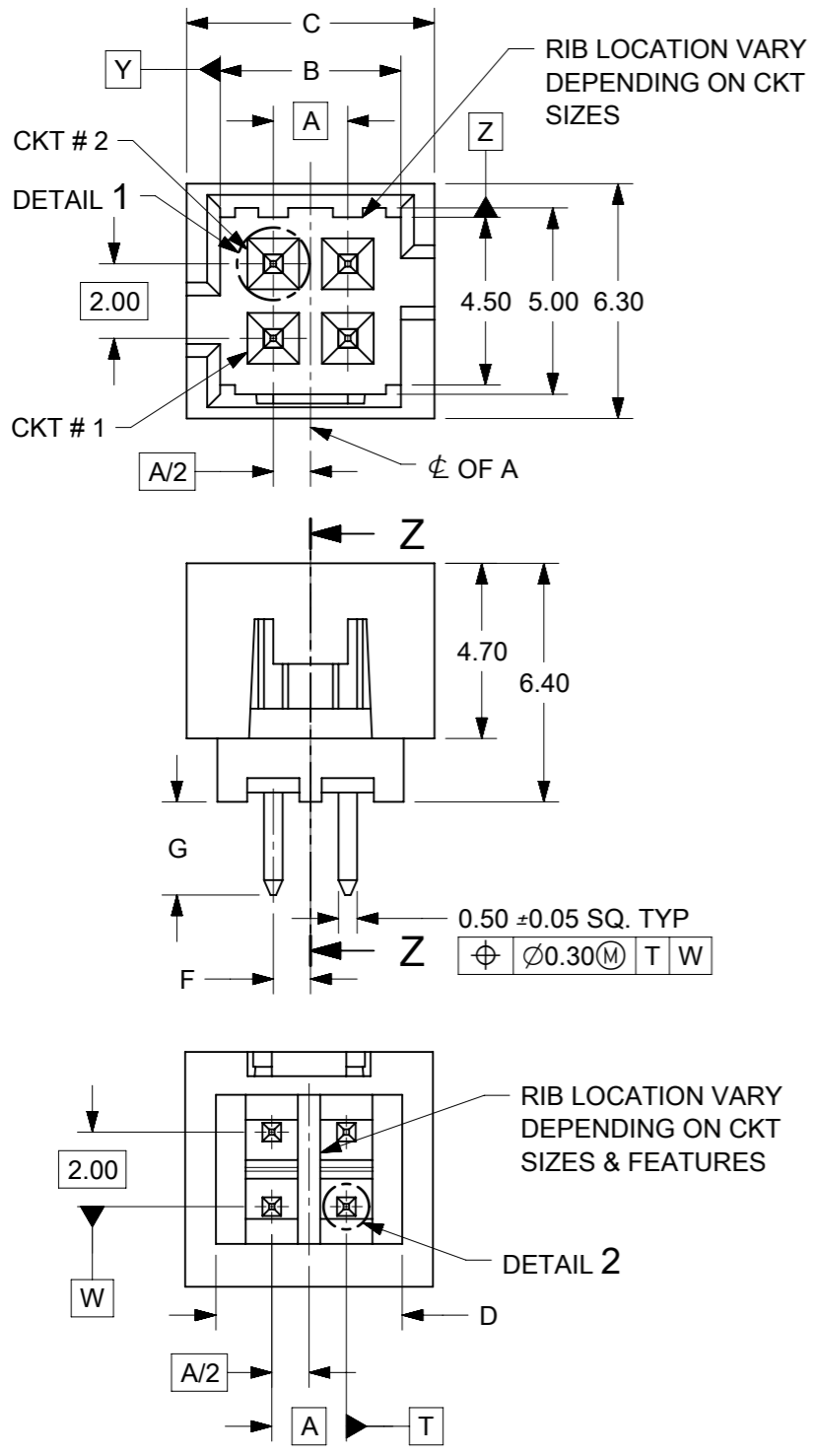
CIRCUIT SIZE	FRICTION LOCKS		SIDE SLOTS		⑤ CENTER POLARIZATION	⑥ PEG	SHEET NO
	① DUAL	② CENTER	③ DUAL	④ SINGLE			
4	N.A	N.A	YES	N.A	N.A	N.A	2 - 3
	N.A	YES	YES	N.A	N.A	N.A	
	N.A	YES	N.A	YES	N.A	N.A	
6	N.A	N.A	YES	N.A	N.A	N.A	4 - 5
	N.A	N.A	YES	N.A	N.A	YES	
	N.A	YES	YES	N.A	N.A	N.A	
	N.A	YES	YES	N.A	N.A	YES	
	N.A	YES	N.A	YES	N.A	N.A	
	N.A	N.A	YES	N.A	YES	N.A	
8 TO 12	N.A	N.A	YES	N.A	YES	N.A	6 - 8
	N.A	N.A	YES	N.A	YES	YES	
	N.A	YES	YES	N.A	N.A	N.A	
	N.A	YES	YES	N.A	N.A	YES	
	N.A	YES	N.A	YES	N.A	N.A	
	N.A	YES	N.A	YES	N.A	YES	
14 TO 50	YES	N.A	YES	N.A	YES	N.A	9 - 13
	YES	N.A	YES	N.A	YES	YES	

PACKAGING SPECIFICATION TABLE

TAPE AND REEL PACKAGING	PK-87831-300
TUBE STANDARD PACKAGING	PK-87831-001
TUBE NON-STANDARD PACKAGING FOR:	PK-87831-002
87831-0419 87831-0645	
87831-5141 87831-5119	
87831-0443 87831-1011	
87831-5241 87831-1420	
87831-5242	
87831-0643	

SYMBOLS	THIS DRAWING CONTAINS INFORMATION THAT IS PROPRIETARY TO MOLEX ELECTRONIC TECHNOLOGIES, LLC AND SHOULD NOT BE USED WITHOUT WRITTEN PERMISSION		CURRENT REV DESC: ADDED BTB DIST.		
	DIMENSION UNITS SCALE GENERAL TOLERANCES (UNLESS SPECIFIED)	mm NTS			
4 PLACES ± 3 PLACES ± 2 PLACES ± 0.2 ± 1 PLACE ± ± 0 PLACES ± ± ANGULAR TOL ± 3.0°	MM INCH	EC NO: 619055 DRWN: NMANE02 2019/03/25 CHK'D: NMANE02 2019/07/09 APPR: MRAMAKRISHNA 2019/07/09			PRODUCT CUSTOMER DRAWING
DRAFT WHERE APPLICABLE MUST REMAIN WITHIN DIMENSIONS	THIRD ANGLE PROJECTION	DRAWING A3-SIZE	SERIES 87831	MATERIAL NUMBER SEE TABLE	CUSTOMER GENERAL MARKET
				DOCUMENT NUMBER SD-87831-0001	DOC TYPE PSD
				DOC PART 001	REVISION A16
				SHEET NUMBER 1 OF 14	

4 CIRCUITS



- NOTES:
- MATERIALS:
HOUSING: 30% GF, NYLON, UL94V-0, COLOR: BLACK
PIN: 0.50mm SQ. PHOSPHOR BRONZE
 - FINISHES: REFER TO PLATING OPTIONS
 - PRODUCT SPECIFICATION: PS-87831-027
 - PACKAGING SPECIFICATION: SEE PACKAGING SPECS TABLE ON SHEET 1
 - MATES WITH: A. MOLEX CRIMP RECEPTACLE HOUSING: 51110 SERIES AND CRIMP TERMINAL: 50394 SERIES
B. MOLEX 2mm MILLIGRID DUAL ROW IDT: 87568 SERIES
C. MOLEX 2mm MILLIGRID DUAL ROW RECEPTACLE: 79107 (GOLD PLATED), 78787 (TIN PLATED)


SYMBOLS	THIS DRAWING CONTAINS INFORMATION THAT IS PROPRIETARY TO MOLEX ELECTRONIC TECHNOLOGIES, LLC AND SHOULD NOT BE USED WITHOUT WRITTEN PERMISSION		CURRENT REV DESC: ADDED BTB DIST.			
	DIMENSION UNITS	SCALE				
▽ = 0	mm	NTS			MILLIGRID 2MM PITCH, THROUGH HOLE VERTICAL SHROUDED HEADER	
▽ = 0	GENERAL TOLERANCES (UNLESS SPECIFIED)					
▽ = 0		MM	INCH			PRODUCT CUSTOMER DRAWING
▽ = 0	4 PLACES ±					
▽ = 0	3 PLACES ±					DOCUMENT NUMBER SD-87831-0001
▽ = 0	2 PLACES ±	0.2				
▽ = 0	1 PLACE ±					DOC TYPE PSD
▽ = 0	0 PLACES ±					
⊠ = 0	ANGULAR TOL ± 3.0°				DOC PART 001	
■ = 0	DRAFT WHERE APPLICABLE MUST REMAIN WITHIN DIMENSIONS		THIRD ANGLE PROJECTION	DRAWING	SERIES	REVISION A16
▽ = 0				A3-SIZE	87831	
DOCUMENT STATUS		P1	RELEASE DATE	2019/07/09	06:47:12	SHEET NUMBER 2 OF 14

4 CIRCUITS

CKT SIZE	ASSY P/N WITHOUT CAP IN TUBE	ASSY P/N WITH CAP IN TUBE	ASSY P/N WITH CAP IN T&R	PLATING OPTIONS	FRICTION LOCKS		SIDE SLOTS		CENTER POLARIZATION	PEG	DIMENSION													
					DUAL	CENTER	DUAL	SINGLE			A	B	C	D	E	F	G	H						
4	87831-0419	N.A	N.A	1	N.A	N.A	YES	N.A	N.A	N.A	2.00	4.85	6.65	5.00	N.A	N.A	2.50	3.60±0.20						
	87831-0420	N.A	N.A	2																				
	87831-0421	N.A	N.A	3																				
	87831-0436	N.A	N.A	4																				
	87831-0441	87831-0456	N.A	2	N.A	YES	YES	N.A	N.A	N.A						N.A	N.A		N.A	N.A	N.A	1.00	2.50	3.60±0.20
	87831-0442	N.A	87831-5565	3																				
	87831-5141	N.A	N.A	2	N.A	YES	YES	N.A	N.A	N.A						N.A	N.A		N.A	N.A	N.A	1.00	3.50	3.60±0.20
	87831-5142	N.A	N.A	3																				
	87831-6141	N.A	N.A	2	N.A	YES	YES	N.A	N.A	N.A						N.A	N.A		N.A	N.A	N.A	1.00	2.80	3.60±0.20
	87831-6142	N.A	N.A	3																				
	87831-0443	N.A	N.A	2	N.A	YES	N.A	YES	N.A	N.A						N.A	N.A		N.A	N.A	N.A	1.00	2.50	3.60±0.20
	87831-0444	N.A	N.A	3																				

PLATING OPTIONS:

- 1 - 0.05-0.13µm/2-5µin GOLD IN CONTACT AREA AND 1.88µm/75µin MIN. MATTE TIN IN SOLDER TAIL AREA OVER 1.27µm/50µin MIN. NICKEL OVERALL.
- 2 - 0.38µm/15µin GOLD IN CONTACT AREA AND 1.88µm/75µin MIN. MATTE TIN IN SOLDER TAIL AREA OVER 1.27µm/50µin MIN. NICKEL OVERALL.
- 3 - 0.76µm/30µin GOLD IN CONTACT AREA AND 1.88µm/75µin MIN. MATTE TIN IN SOLDER TAIL AREA OVER 1.27µm/50µin MIN. NICKEL OVERALL.
- 4 - 2.50µm/100µin MIN. MATTE TIN OVER 1.25µm/50µin MIN. NICKEL OVERALL.


THIS DRAWING CONTAINS INFORMATION THAT IS PROPRIETARY TO MOLEX ELECTRONIC TECHNOLOGIES, LLC AND SHOULD NOT BE USED WITHOUT WRITTEN PERMISSION											
SYMBOLS	DIMENSION UNITS		SCALE		CURRENT REV DESC: ADDED BTB DIST.						
	mm	NTS									
▽ = 0	GENERAL TOLERANCES (UNLESS SPECIFIED)				EC NO: 619055 DRWN: NMANE02 2019/03/25 CHK'D: NMANE02 2019/07/09 APPR: MRAMAKRISHNA 2019/07/09						
▽ = 0	MM		INCH		MILLIGRID 2MM PITCH, THROUGH HOLE VERTICAL SHROUDED HEADER						
▽ = 0	4 PLACES ±		±		PRODUCT CUSTOMER DRAWING						
▽ = 0	3 PLACES ±		±		DOCUMENT NUMBER: SD-87831-0001 DOC TYPE: PSD DOC PART: 001 REVISION: A16						
▽ = 0	2 PLACES ±		0.2 ±		INITIAL REVISION: DRWN: GMENARLY 2015/04/15 APPR: KHLIM 2015/06/29						
▽ = 0	1 PLACE ±		±		MATERIAL NUMBER: SEE TABLE CUSTOMER: GENERAL MARKET SHEET NUMBER: 3 OF 14						
▽ = 0	0 PLACES ±		±		DRAFT WHERE APPLICABLE MUST REMAIN WITHIN DIMENSIONS						
▽ = 0	ANGULAR TOL ±		3.0°		THIRD ANGLE PROJECTION DRAWING: A3-SIZE SERIES: 87831						

6 CIRCUITS

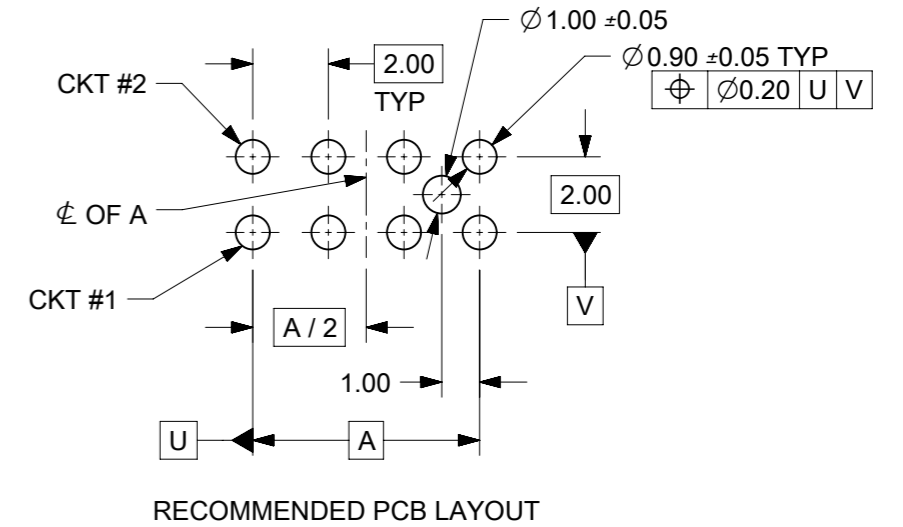
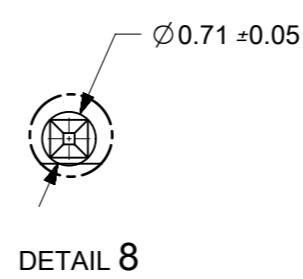
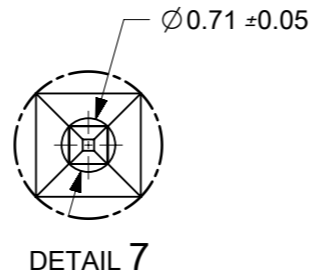
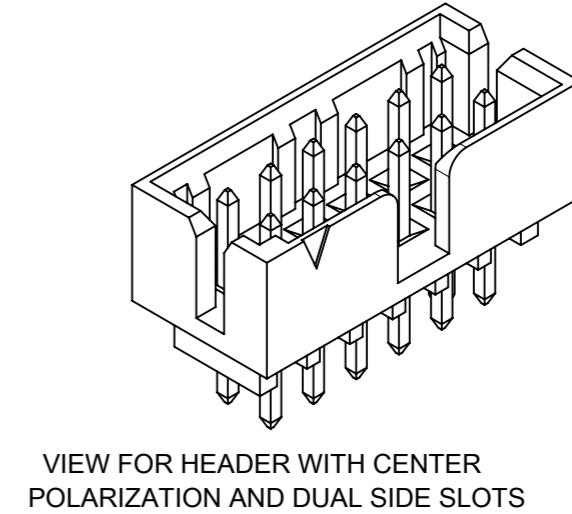
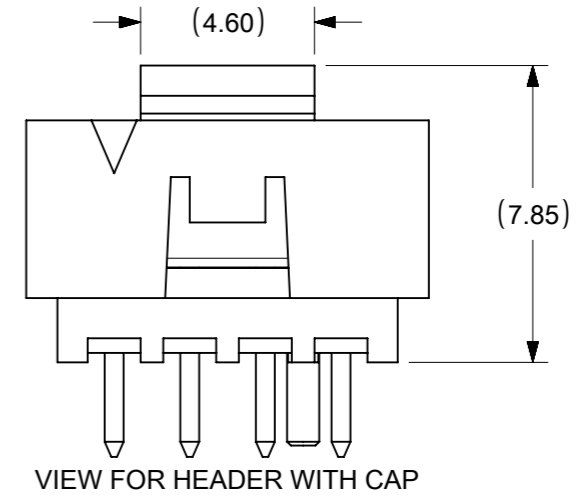
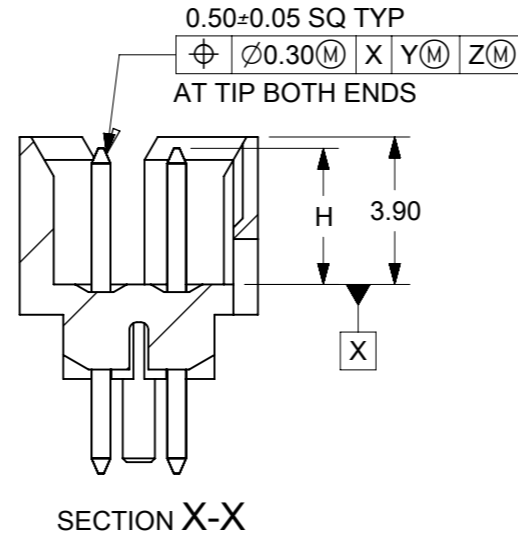
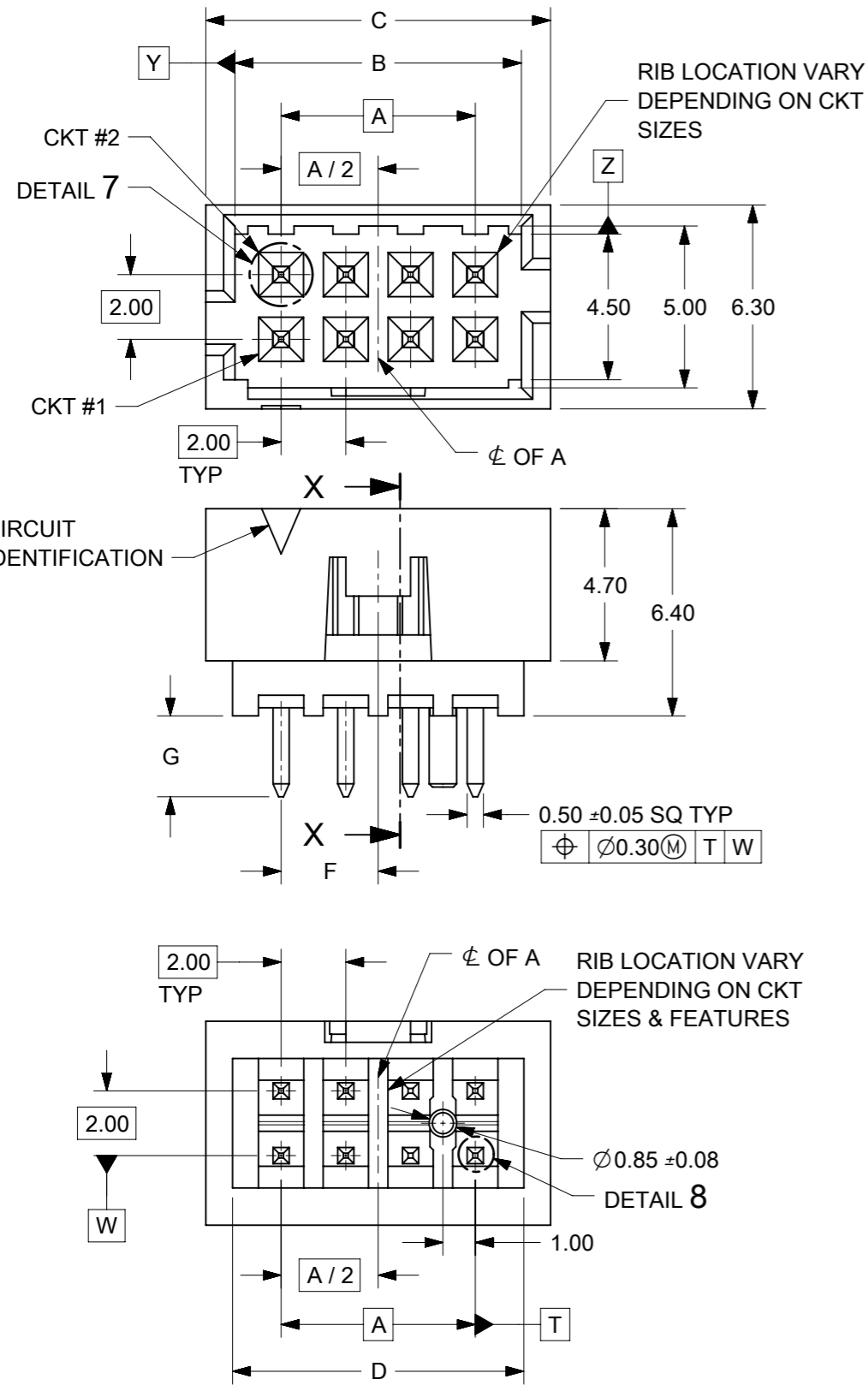
CKT SIZE	ASSY P/N WITHOUT CAP IN TUBE	ASSY P/N WITH CAP IN TUBE	ASSY P/N WITH CAP IN T&R	PLATING OPTIONS	FRICTION LOCKS		SIDE SLOTS		CENTER POLARIZATION	PEG	DIMENSION													
					DUAL	CENTER	DUAL	SINGLE			A	B	C	D	E	F	G	H						
6	87831-0619	N.A	N.A	1	N.A	N.A	YES	N.A	N.A	N.A	4.00	6.85	8.65	7.00	N.A	N.A	2.50	3.60±0.20						
	87831-0620	N.A	N.A	2																				
	87831-0621	N.A	N.A	3																				
	87831-0636	N.A	N.A	4																				
	87831-0628	N.A	N.A	2	N.A	N.A	YES	N.A	N.A	YES						N.A	N.A		N.A	2.50	N.A	2.50	N.A	2.50
	87831-0629	N.A	N.A	3																				
	87831-0641	N.A	N.A	2	N.A	YES	YES	N.A	N.A	N.A						N.A	N.A		N.A	2.50	N.A	2.50	N.A	2.50
	87831-0642	N.A	87831-5552	3																				
	87831-5241	N.A	N.A	2	N.A	YES	YES	N.A	N.A	N.A						N.A	N.A		N.A	2.50	N.A	2.50	N.A	2.50
	87831-5242	N.A	N.A	3																				
	87831-6241	N.A	N.A	2	N.A	YES	YES	N.A	N.A	N.A						N.A	N.A		N.A	2.50	N.A	2.50	N.A	2.50
	87831-6242	N.A	N.A	3																				
	87831-0643	N.A	N.A	2	N.A	YES	N.A	YES	N.A	N.A						N.A	N.A		N.A	2.50	N.A	2.50	N.A	2.50
	87831-0644	N.A	N.A	3																				
	87831-0645	N.A	N.A	2	N.A	YES	N.A	YES	N.A	N.A						YES	N.A		N.A	2.50	N.A	2.50	N.A	2.50
	87831-0646	N.A	N.A	3																				
	87831-0632	N.A	N.A	2	N.A	YES	YES	N.A	N.A	N.A						YES	N.A		N.A	2.50	N.A	2.50	N.A	2.50
	87831-5119	N.A	N.A	1																				
87831-5121	N.A	N.A	3	N.A	N.A	YES	N.A	YES	N.A	N.A	N.A	N.A	2.50	N.A	2.50	N.A	2.50							
87831-5136	N.A	N.A	4																					

PLATING OPTIONS:

- 1 - 0.05-0.13µm/2-5µm GOLD IN CONTACT AREA AND 1.88µm/75µm MIN. MATTE TIN IN SOLDER TAIL AREA OVER 1.27µm/50µm MIN. NICKEL OVERALL.
- 2 - 0.38µm/15µm GOLD IN CONTACT AREA AND 1.88µm/75µm MIN. MATTE TIN IN SOLDER TAIL AREA OVER 1.27µm/50µm MIN. NICKEL OVERALL.
- 3 - 0.76µm/30µm GOLD IN CONTACT AREA AND 1.88µm/75µm MIN. MATTE TIN IN SOLDER TAIL AREA OVER 1.27µm/50µm MIN. NICKEL OVERALL.
- 4 - 2.50µm/100µm MIN. MATTE TIN OVER 1.25µm/50µm MIN. NICKEL OVERALL.

THIS DRAWING CONTAINS INFORMATION THAT IS PROPRIETARY TO MOLEX ELECTRONIC TECHNOLOGIES, LLC AND SHOULD NOT BE USED WITHOUT WRITTEN PERMISSION												
SYMBOLS		DIMENSION UNITS		SCALE		CURRENT REV DESC: ADDED BTB DIST.						
▽ = 0	mm	NTS				 MILLIGRID 2MM PITCH, THROUGH HOLE VERTICAL SHROUDED HEADER PRODUCT CUSTOMER DRAWING						
▽ = 0	GENERAL TOLERANCES (UNLESS SPECIFIED)											
▽ = 0			MM	INCH			EC NO: 619055 DRWN: NMANE02 2019/03/25 CHK'D: NMANE02 2019/07/09 APPR: MRAMAKRISHNA 2019/07/09					
▽ = 0	4 PLACES ±		±	±			INITIAL REVISION: DRWN: GMENARLY 2015/04/15 APPR: KHLIM 2015/06/29					
▽ = 0	3 PLACES ±		±	±			DOCUMENT NUMBER		DOC TYPE		DOC PART	REVISION
▽ = 0	2 PLACES ±		0.2	±			SD-87831-0001		PSD		001	A16
▽ = 0	1 PLACE ±		±	±			MATERIAL NUMBER		CUSTOMER		SHEET NUMBER	
▽ = 0	0 PLACES ±		±	±			SEE TABLE		GENERAL MARKET		5 OF 14	
▽ = 0	ANGULAR TOL ± 3.0°						THIRD ANGLE PROJECTION		DRAWING		SERIES	
▽ = 0	DRAFT WHERE APPLICABLE MUST REMAIN WITHIN DIMENSIONS						A3-SIZE		87831			

8 TO 12 CIRCUITS



- NOTES:
- MATERIALS:
HOUSING: 30% GF, NYLON, UL94V-0, COLOR: BLACK
PIN: 0.50mm SQ PHOSPHOR BRONZE
 - FINISHES: REFER TO PLATING OPTIONS
 - PRODUCT SPECIFICATION: PS-87831-027
 - PACKAGING SPECIFICATION: SEE PACKAGING SPECS TABLE ON SHEET 1
 - MATES WITH: A. MOLEX CRIMP RECEPTACLE HOUSING: 51110 SERIES AND CRIMP TERMINAL: 50394 SERIES
B. MOLEX 2mm MILLIGRID DUAL ROW IDT: 87568 SERIES
C. MOLEX 2mm MILLIGRID DUAL ROW RECEPTACLE: 79107 (GOLD PLATED), 78787 (TIN PLATED)

SYMBOLS	THIS DRAWING CONTAINS INFORMATION THAT IS PROPRIETARY TO MOLEX ELECTRONIC TECHNOLOGIES, LLC AND SHOULD NOT BE USED WITHOUT WRITTEN PERMISSION		CURRENT REV DESC: ADDED BTB DIST.				
	DIMENSION UNITS	SCALE					
▽ = 0	mm	NTS			MILLIGRID 2MM PITCH, THROUGH HOLE VERTICAL SHROUDED HEADER		
▽ = 0	GENERAL TOLERANCES (UNLESS SPECIFIED)						
▽ = 0		MM	INCH			PRODUCT CUSTOMER DRAWING	
▽ = 0	4 PLACES ±	±	±				
▽ = 0	3 PLACES ±	±	±			DOCUMENT NUMBER SD-87831-0001	
▽ = 0	2 PLACES ±	0.2	±				
▽ = 0	1 PLACE ±	±	±			DOC TYPE PSD	
▽ = 0	0 PLACES ±	±	±				
▽ = 0	ANGULAR TOL ±	3.0°				DOC PART 001	
▽ = 0	DRAFT WHERE APPLICABLE MUST REMAIN WITHIN DIMENSIONS				REVISION A16		
▽ = 0	THIRD ANGLE PROJECTION		DRAWING	SERIES		MATERIAL NUMBER	CUSTOMER
▽ = 0			A3-SIZE	87831	SEE TABLE	GENERAL MARKET	
DOCUMENT STATUS		P1	RELEASE DATE	2019/07/09	06:47:12	SHEET NUMBER	6 OF 14

8 CIRCUITS

CKT SIZE	ASSY P/N WITHOUT CAP IN TUBE	ASSY P/N WITH CAP IN TUBE	ASSY P/N WITH CAP IN T&R	PLATING OPTIONS	FRICTION LOCKS		SIDE SLOTS		CENTER POLARIZATION	PEG	DIMENSION													
					DUAL	CENTER	DUAL	SINGLE			A	B	C	D	E	F	G	H						
8	87831-0819	N.A	N.A	1	N.A	N.A	YES	N.A	YES	N.A	6.00	8.85	10.65	9.00	N.A	N.A	2.50	3.60±0.20						
	87831-0820	N.A	N.A	2																				
	87831-0821	N.A	N.A	3																				
	87831-0836	N.A	N.A	4																				
	87831-0828	N.A	N.A	2	N.A	N.A	YES	N.A	YES	YES						N.A	N.A		N.A	N.A	N.A	N.A	2.50	
	87831-0829	N.A	N.A	3																				
	87831-0841	N.A	87831-5551	2	N.A	YES	YES	N.A	N.A	N.A						N.A	N.A		N.A	N.A	N.A	N.A	3.50	
	87831-0842	N.A	N.A	3																				
	87831-5841	N.A	N.A	2																				
	87831-5441	N.A	N.A	2	N.A	YES	YES	N.A	N.A	N.A						N.A	N.A		N.A	N.A	N.A	N.A	2.80	
	87831-5442	N.A	N.A	3																				
	87831-5541	N.A	N.A	2	N.A	YES	YES	N.A	N.A	N.A						N.A	N.A		N.A	N.A	N.A	N.A	N.A	4.70
	87831-5542	N.A	N.A	3																				
	87831-5741	N.A	N.A	2																				
	87831-5742	N.A	N.A	3	N.A	YES	YES	N.A	N.A	N.A						N.A	N.A		N.A	N.A	N.A	N.A	N.A	2.50
	87831-0832	N.A	N.A	2																				
	87831-0843	N.A	N.A	2																				
	87831-0844	N.A	N.A	3																				
87831-0845	N.A	N.A	2	N.A	YES	N.A	YES	N.A	YES	YES	N.A	N.A	N.A	N.A	N.A	N.A	2.50							
87831-0846	N.A	N.A	3																					

PLATING OPTIONS:

- 1 - 0.05-0.13µm/2-5µin GOLD IN CONTACT AREA AND 1.88µm/75µin MIN. MATTE TIN IN SOLDER TAIL AREA OVER 1.27µm/50µin MIN. NICKEL OVERALL.
- 2 - 0.38µm/15µin GOLD IN CONTACT AREA AND 1.88µm/75µin MIN. MATTE TIN IN SOLDER TAIL AREA OVER 1.27µm/50µin MIN. NICKEL OVERALL.
- 3 - 0.76µm/30µin GOLD IN CONTACT AREA AND 1.88µm/75µin MIN. MATTE TIN IN SOLDER TAIL AREA OVER 1.27µm/50µin MIN. NICKEL OVERALL.
- 4 - 2.50µm/100µin MIN. MATTE TIN OVER 1.25µm/50µin MIN. NICKEL OVERALL.

SYMBOLS	THIS DRAWING CONTAINS INFORMATION THAT IS PROPRIETARY TO MOLEX ELECTRONIC TECHNOLOGIES, LLC AND SHOULD NOT BE USED WITHOUT WRITTEN PERMISSION	
	DIMENSION UNITS	SCALE
▽ = 0	mm	NTS
▽ = 0	GENERAL TOLERANCES (UNLESS SPECIFIED)	
▽ = 0	MM	INCH
▽ = 0	4 PLACES ±	±
▽ = 0	3 PLACES ±	±
▽ = 0	2 PLACES ±	0.2 ±
▽ = 0	1 PLACE ±	±
▽ = 0	0 PLACES ±	±
▽ = 0	ANGULAR TOL ±	3.0°
■ = 0	DRAFT WHERE APPLICABLE MUST REMAIN WITHIN DIMENSIONS	
▽ = 0	THIRD ANGLE PROJECTION	
CURRENT REV DESC: ADDED BTB DIST.		EC NO: 619055
		DRWN: NMANE02 2019/03/25
		CHK'D: NMANE02 2019/07/09
		APPR: MRAMAKRISHNA 2019/07/09
		INITIAL REVISION:
		DRWN: GMENARLY 2015/04/15
		APPR: KHLIM 2015/06/29
DOCUMENT NUMBER		DOC TYPE DOC PART REVISION
SD-87831-0001		PSD 001 A16
MATERIAL NUMBER		CUSTOMER
SEE TABLE		GENERAL MARKET
DRAWING		SHEET NUMBER
A3-SIZE		7 OF 14

10 TO 12 CIRCUITS

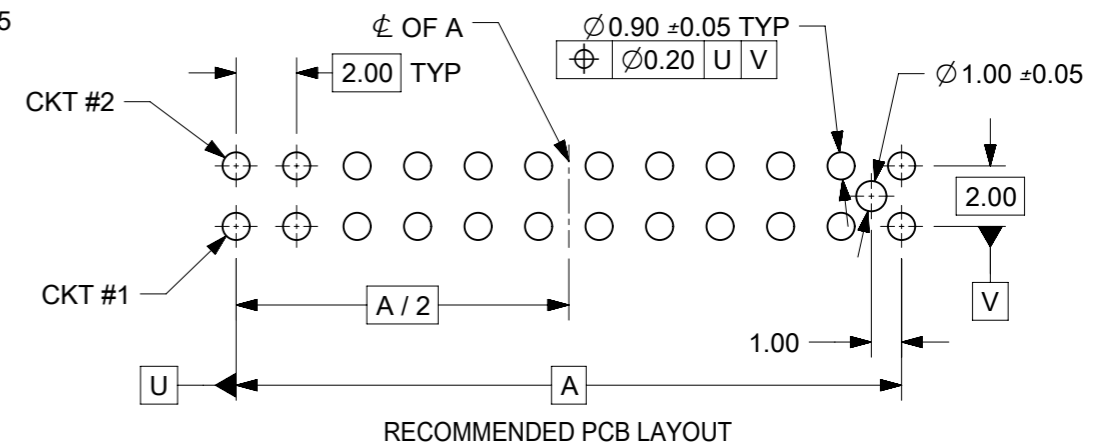
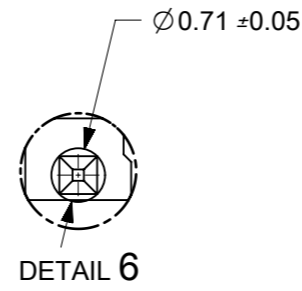
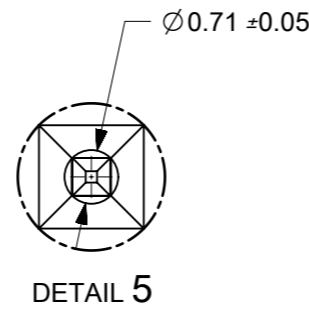
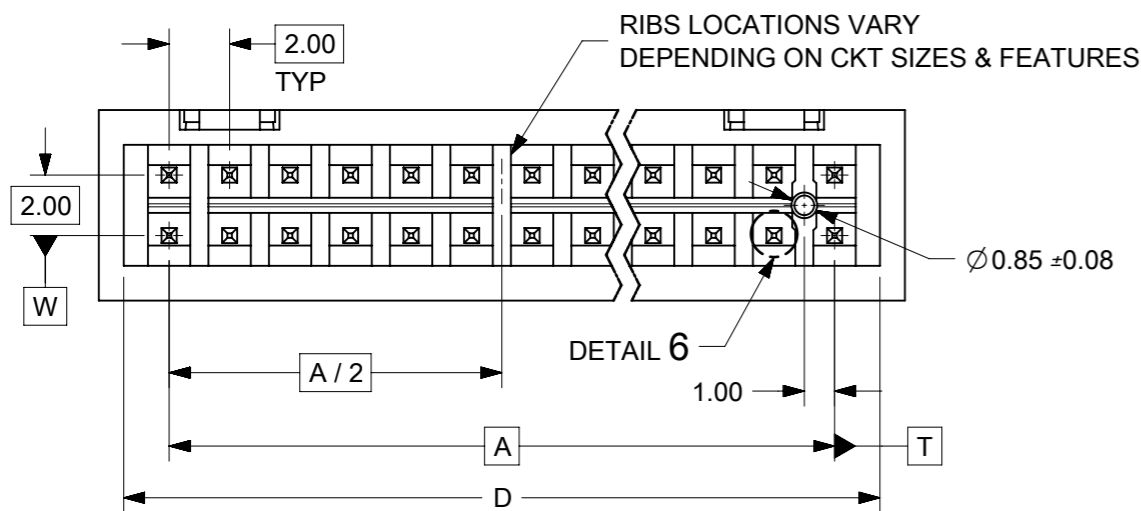
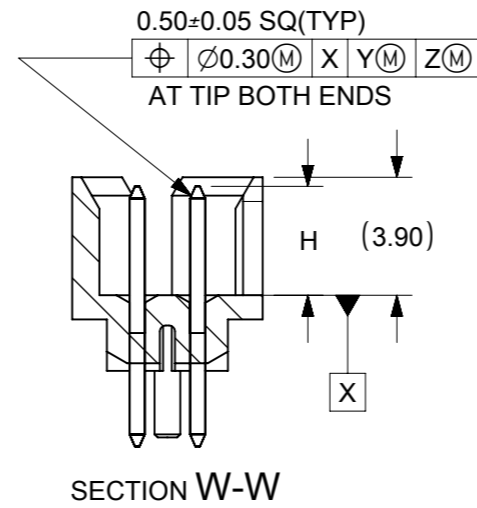
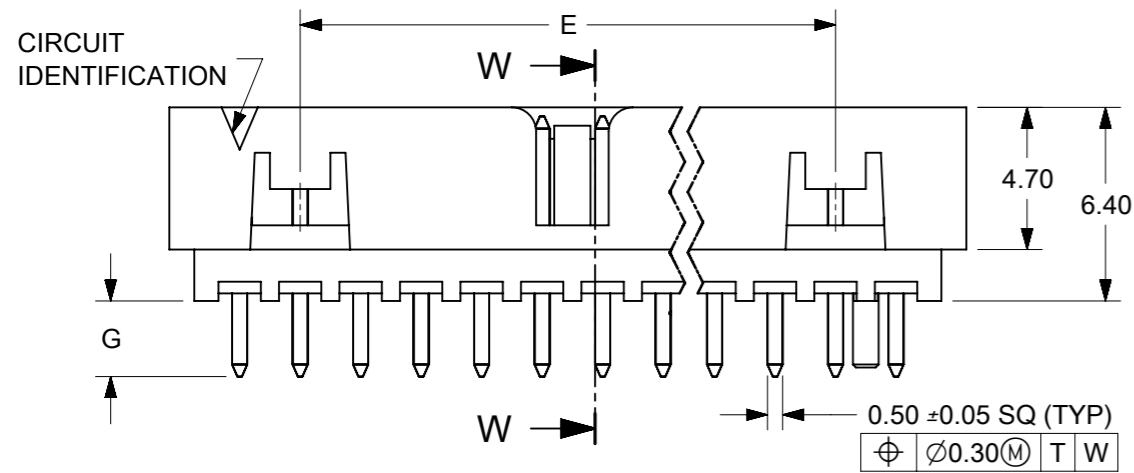
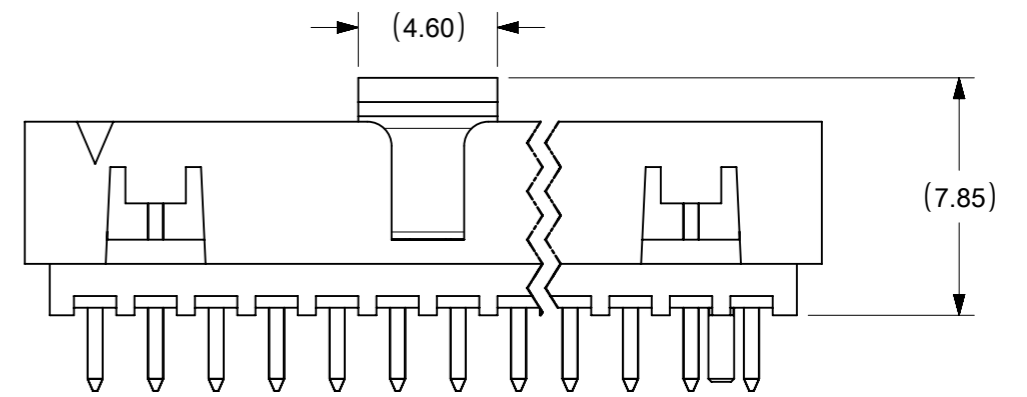
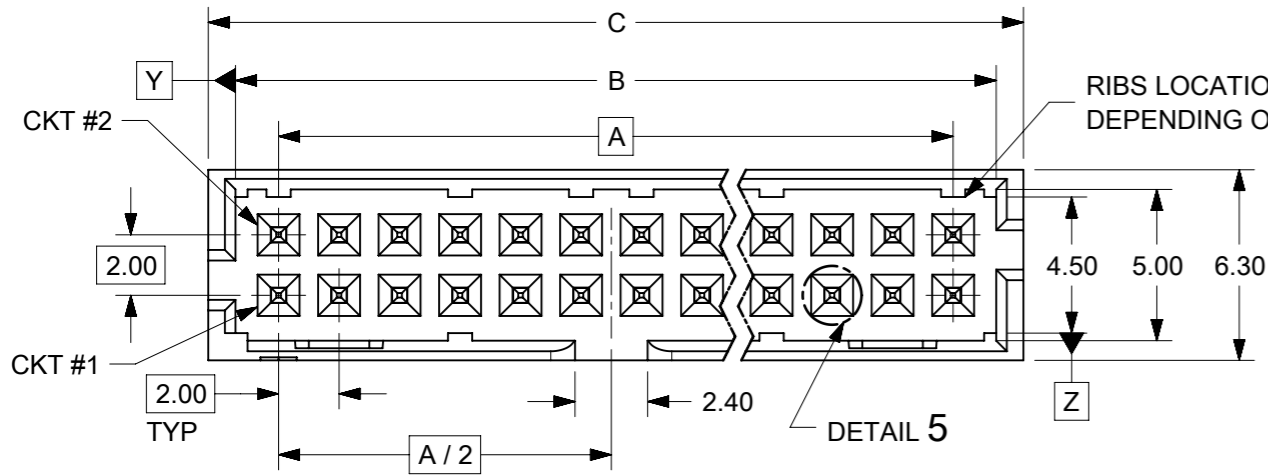
CKT SIZE	ASSY P/N WITHOUT CAP IN TUBE	ASSY P/N WITH CAP IN TUBE	ASSY P/N WITH CAP IN T&R	PLATING OPTIONS	FRICTION LOCKS		SIDE SLOTS		CENTER POLARIZATION	PEG	DIMENSION									
					DUAL	CENTER	DUAL	SINGLE			A	B	C	D	E	F	G	H		
10	87831-1019	N.A	N.A	1	N.A	N.A	YES	N.A	YES	N.A	8.00	10.85	12.65	11.00	N.A	N.A	2.50	3.60±0.20		
	87831-1020	N.A	N.A	2																
	87831-1021	N.A	87831-5562	3																
	87831-1036	N.A	N.A	4																
	87831-1010	N.A	87831-5561	2																
	87831-1011	N.A	N.A	3																
	87831-1028	N.A	N.A	2	N.A	N.A	YES	N.A	YES	YES						N.A	4.00		2.50	3.60 ^{+0.15} _{-0.10}
	87831-1029	N.A	87831-5557	3																
	87831-1035	N.A	N.A	3																
	87831-1041	N.A	N.A	2																
	87831-1042	N.A	87831-5553	3																
	87831-1032	N.A	N.A	2																
	87831-1043	N.A	N.A	2	N.A	YES	N.A	YES	N.A	N.A						N.A	5.00		2.50	
	87831-1044	N.A	N.A	3																
	87831-1045	N.A	N.A	2																
87831-1046	N.A	N.A	3	N.A	YES	N.A	YES	N.A	YES	N.A	5.00	2.50								
87831-1219	N.A	N.A	1																	
87831-1220	N.A	87831-5556	2																	
87831-1221	N.A	N.A	3	N.A	N.A	YES	N.A	YES	N.A	10.00	12.85	14.65	13.00	N.A	N.A	2.50	3.60±0.20			
87831-1236	N.A	N.A	4																	
87831-1228	N.A	N.A	2																	
87831-1229	N.A	87831-5558	3																	
87831-1258	N.A	(A13) 87831-5567	2																	
87831-1241	N.A	N.A	2																	
87831-1242	N.A	N.A	3	N.A	YES	YES	N.A	N.A	N.A						5.00	2.50		3.60 ^{+0.15} _{-0.10}		
87831-1255	87831-1256	N.A	2																	
87831-1232	N.A	N.A	2																	
87831-1243	N.A	N.A	2	N.A	YES	N.A	YES	N.A	N.A						5.00	2.50				
87831-1244	N.A	N.A	3																	
87831-1245	N.A	N.A	2																	
87831-1246	N.A	N.A	3	N.A	YES	N.A	YES	N.A	YES						N.A	5.00		2.50		

PLATING OPTIONS:

- 1 - 0.05-0.13µm/2-5µin GOLD IN CONTACT AREA AND 1.88µm/75µin MIN. MATTE TIN IN SOLDER TAIL AREA OVER 1.27µm/50µin MIN. NICKEL OVERALL.
- 2 - 0.38µm/15µin GOLD IN CONTACT AREA AND 1.88µm/75µin MIN. MATTE TIN IN SOLDER TAIL AREA OVER 1.27µm/50µin MIN. NICKEL OVERALL.
- 3 - 0.76µm/30µin GOLD IN CONTACT AREA AND 1.88µm/75µin MIN. MATTE TIN IN SOLDER TAIL AREA OVER 1.27µm/50µin MIN. NICKEL OVERALL.
- 4 - 2.50µm/100µin MIN. MATTE TIN OVER 1.25µm/50µin MIN. NICKEL OVERALL.

SYMBOLS	THIS DRAWING CONTAINS INFORMATION THAT IS PROPRIETARY TO MOLEX ELECTRONIC TECHNOLOGIES, LLC AND SHOULD NOT BE USED WITHOUT WRITTEN PERMISSION	
	DIMENSION UNITS	SCALE
▽ = 0	mm	NTS
▽ = 0	CURRENT REV DESC: ADDED BTB DIST.	
▽ = 0	GENERAL TOLERANCES (UNLESS SPECIFIED)	
▽ = 0	MM	INCH
▽ = 0	4 PLACES ±	±
▽ = 0	3 PLACES ±	±
▽ = 0	2 PLACES ±	0.2 ±
▽ = 0	1 PLACE ±	±
▽ = 0	0 PLACES ±	±
▽ = 0	ANGULAR TOL ±	3.0°
▽ = 0	DRAFT WHERE APPLICABLE MUST REMAIN WITHIN DIMENSIONS	
▽ = 0	THIRD ANGLE PROJECTION	DRAWING
▽ = 0	SERIES	MATERIAL NUMBER
▽ = 0	A3-SIZE	87831
▽ = 0	EC NO: 619055	DRWN: NMANE02 2019/03/25
▽ = 0	CHK'D: NMANE02 2019/07/09	APPR: MRAMAKRISHNA 2019/07/09
▽ = 0	INITIAL REVISION:	DRWN: GMENARLY 2015/04/15
▽ = 0	APPR: KHLIM 2015/06/29	DOCUMENT NUMBER
▽ = 0	SD-87831-0001	DOC TYPE
▽ = 0	PSD	DOC PART
▽ = 0	001	REVISION
▽ = 0	A16	SHEET NUMBER
▽ = 0	SEE TABLE	GENERAL MARKET
▽ = 0	8 OF 14	

14 TO 50 CIRCUITS



NOTES:

- MATERIALS:**
HOUSING: 30% GF, NYLON, UL94V-0, COLOR: BLACK
PIN: 0.50mm SQ PHOSPHOR BRONZE
- FINISHES:** REFER TO PLATING OPTIONS
- PRODUCT SPECIFICATION:** PS-87831-027
- PACKAGING SPECIFICATION:** SEE PACKAGING SPECS TABLE ON SHEET 1
- MATES WITH:** A. MOLEX CRIMP RECEPTACLE HOUSING: 51110 SERIES AND CRIMP TERMINAL: 50394 SERIES
B. MOLEX 2mm MILLIGRID DUAL ROW IDT: 87568 SERIES
C. MOLEX 2mm MILLIGRID DUAL ROW RECEPTACLE: 79107 (GOLD PLATED), 78787 (TIN PLATED)


SYMBOLS	THIS DRAWING CONTAINS INFORMATION THAT IS PROPRIETARY TO MOLEX ELECTRONIC TECHNOLOGIES, LLC AND SHOULD NOT BE USED WITHOUT WRITTEN PERMISSION		CURRENT REV DESC: ADDED BTB DIST.			
	DIMENSION UNITS	SCALE				
▽ = 0	mm	NTS			MILLIGRID 2MM PITCH, THROUGH HOLE VERTICAL SHROUDED HEADER	
▽ = 0	GENERAL TOLERANCES (UNLESS SPECIFIED)					
▽ = 0		MM	INCH			PRODUCT CUSTOMER DRAWING
▽ = 0	4 PLACES ±	±	±			
▽ = 0	3 PLACES ±	±	±			DOCUMENT NUMBER SD-87831-0001
▽ = 0	2 PLACES ±	0.2	±			
▽ = 0	1 PLACE ±	±	±			DOC TYPE PSD
▽ = 0	0 PLACES ±	±	±			
▽ = 0	ANGULAR TOL	± 3.0°			DOC PART 001	
■ = 0	DRAFT WHERE APPLICABLE MUST REMAIN WITHIN DIMENSIONS		THIRD ANGLE PROJECTION	DRAWING	SERIES	REVISION
▽ = 0				A3-SIZE	87831	A16
DOCUMENT STATUS		P1	RELEASE DATE	2019/07/09	06:47:12	SHEET NUMBER 9 OF 14

22 TO 30 CIRCUITS

CKT SIZE	ASSY P/N WITHOUT CAP IN TUBE	ASSY P/N WITH CAP IN TUBE	ASSY P/N WITH CAP IN T&R	ASSY P/N WITHOUT CAP IN T&R	PLATING OPTIONS	FRICTION LOCKS		SIDE SLOTS		CENTER POLARIZATION	PEG	DIMENSION							
						DUAL	CENTER	DUAL	SINGLE			A	B	C	D	E	F	G	H
22	87831-2219	N.A	N.A	N.A	1	YES	N.A	YES	N.A	YES	N.A	20.00	22.85	24.65	23.00	16.00	N.A	2.50	3.60±0.20
	87831-2220	N.A	N.A	N.A	2														
	87831-2221	N.A	N.A	N.A	3														
	87831-2236	N.A	N.A	N.A	4														
	87831-2228	N.A	N.A	N.A	2														
	87831-2229	N.A	N.A	N.A	3														
24	87831-2419	N.A	N.A	N.A	1	YES	N.A	YES	N.A	YES	N.A	22.00	24.85	26.65	25.00	18.00	N.A	2.50	3.60±0.20
	87831-2420	N.A	N.A	87831-7420	2														
	87831-2421	N.A	N.A	N.A	3														
	87831-2436	N.A	N.A	N.A	4														
	87831-2428	N.A	N.A	N.A	2														
	87831-2429	N.A	N.A	N.A	3														
	87831-2435	N.A	N.A	N.A	3														
	87831-2445	N.A	N.A	N.A	3														
87831-2410	N.A	N.A	N.A	2															
26	87831-2619	N.A	N.A	N.A	1	YES	N.A	YES	N.A	YES	N.A	24.00	26.85	28.65	27.00	20.00	N.A	2.50	3.60±0.20
	87831-2620	87831-2630	87831-5555	N.A	2														
	87831-2621	N.A	N.A	N.A	3														
	87831-2636	N.A	N.A	N.A	4														
	87831-2628	N.A	N.A	N.A	2														
	87831-2629	N.A	N.A	N.A	3														
	87831-2610	N.A	N.A	N.A	2														
28	87831-2819	N.A	N.A	N.A	1	YES	N.A	YES	N.A	YES	N.A	26.00	28.85	30.65	29.00	22.00	N.A	2.50	3.60±0.20
	87831-2820	N.A	N.A	N.A	2														
	87831-2821	N.A	N.A	N.A	3														
	87831-2836	N.A	N.A	N.A	4														
	87831-2828	N.A	N.A	N.A	2														
	87831-2829	N.A	N.A	N.A	3														
30	87831-3019	N.A	N.A	N.A	1	YES	N.A	YES	N.A	YES	N.A	28.00	30.85	32.65	31.00	24.00	N.A	2.50	3.60±0.20
	87831-3020	N.A	N.A	N.A	2														
	87831-3021	N.A	N.A	N.A	3														
	87831-3036	N.A	N.A	N.A	4														
	87831-3028	N.A	N.A	N.A	2														
	87831-3029	N.A	N.A	N.A	3														
	87831-3035	N.A	N.A	N.A	3														
	87831-3010	87831-3030	87831-3050	N.A	2														

PLATING OPTIONS:

- 1 - 0.05-0.13µm/2-5µin GOLD IN CONTACT AREA AND 1.88µm/75µin MIN. MATTE TIN IN SOLDER TAIL AREA OVER 1.27µm/50µin MIN. NICKEL OVERALL.
- 2 - 0.38µm/15µin GOLD IN CONTACT AREA AND 1.88µm/75µin MIN. MATTE TIN IN SOLDER TAIL AREA OVER 1.27µm/50µin MIN. NICKEL OVERALL.
- 3 - 0.76µm/30µin GOLD IN CONTACT AREA AND 1.88µm/75µin MIN. MATTE TIN IN SOLDER TAIL AREA OVER 1.27µm/50µin MIN. NICKEL OVERALL.
- 4 - 2.50µm/100µin MIN. MATTE TIN OVER 1.25µm/50µin MIN. NICKEL OVERALL.


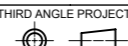
SYMBOLS	THIS DRAWING CONTAINS INFORMATION THAT IS PROPRIETARY TO MOLEX ELECTRONIC TECHNOLOGIES, LLC AND SHOULD NOT BE USED WITHOUT WRITTEN PERMISSION									
	DIMENSION UNITS		SCALE		CURRENT REV DESC: ADDED BTB DIST.					
	mm		NTS		 MILLIGRID 2MM PITCH, THROUGH HOLE VERTICAL SHROUDED HEADER					
	GENERAL TOLERANCES (UNLESS SPECIFIED)									
▽ = 0	4 PLACES ±	MM	INCH	EC NO: 619055						
▽ = 0	3 PLACES ±			DRWN: NMANE02 2019/03/25						
▽ = 0	2 PLACES ± 0.2			CHK'D: NMANE02 2019/07/09						
▽ = 0	1 PLACE ±			APPR: MRAMAKRISHNA 2019/07/09						
☒ = 0	ANGULAR TOL ± 3.0°			INITIAL REVISION:						
■ = 0	DRAFT WHERE APPLICABLE MUST REMAIN WITHIN DIMENSIONS		THIRD ANGLE PROJECTION		DRAWING		SERIES		MATERIAL NUMBER	
▽ = 0			A3-SIZE		87831		SEE TABLE		GENERAL MARKET	

32 TO 40 CIRCUITS

CKT SIZE	ASSY P/N WITHOUT CAP IN TUBE	ASSY P/N WITH CAP IN TUBE	ASSY P/N WITH CAP IN T&R	PLATING OPTIONS	FRICTION LOCKS		SIDE SLOTS		CENTER POLARIZATION	PEG	DIMENSION							
					DUAL	CENTER	DUAL	SINGLE			A	B	C	D	E	F	G	H
32	87831-3219	N.A	N.A	1	YES	N.A	YES	N.A	YES	N.A	30.00	32.85	34.65	33.00	26.00	N.A	2.50	3.60±0.20
	87831-3220	N.A	N.A	2														
	87831-3221	N.A	N.A	3														
	87831-3236	N.A	N.A	4														
	87831-3228	N.A	N.A	2														
	87831-3229	N.A	N.A	3	YES	N.A	YES	N.A	YES	YES							2.50	
34	87831-3419	N.A	N.A	1	YES	N.A	YES	N.A	YES	N.A	32.00	34.85	36.65	35.00	28.00	N.A	2.50	3.60±0.20
	87831-3420	N.A	N.A	2														
	87831-3421	N.A	N.A	3														
	87831-3436	N.A	N.A	4														
	87831-3428	N.A	N.A	2														
	87831-3429	N.A	N.A	3	YES	N.A	YES	N.A	YES	YES							2.50	
	87831-3435	N.A	N.A	3	YES	N.A	YES	N.A	YES	YES							3.50	
36	87831-3619	N.A	N.A	1	YES	N.A	YES	N.A	YES	N.A	34.00	36.85	38.65	37.00	30.00	N.A	2.50	3.60±0.20
	87831-3620	N.A	87831-5564	2														
	87831-3621	N.A	N.A	3														
	87831-3636	N.A	N.A	4														
	87831-3628	N.A	N.A	2														
	87831-3629	N.A	N.A	3	YES	N.A	YES	N.A	YES	YES							2.50	
38	87831-3819	N.A	N.A	1	YES	N.A	YES	N.A	YES	N.A	36.00	38.85	40.65	39.00	32.00	N.A	2.50	3.60±0.20
	87831-3820	N.A	N.A	2														
	87831-3821	N.A	N.A	3														
	87831-3836	N.A	N.A	4														
	87831-3828	N.A	N.A	2														
	87831-3829	N.A	N.A	3	YES	N.A	YES	N.A	YES	YES							2.50	
40	87831-4019	N.A	N.A	1	YES	N.A	YES	N.A	YES	N.A	38.00	40.85	42.65	41.00	34.00	N.A	2.50	3.60±0.20
	87831-4020	N.A	N.A	2														
	87831-4021	N.A	N.A	3														
	87831-4036	N.A	N.A	4														
	87831-4028	N.A	N.A	2														
	87831-4029	N.A	N.A	3	YES	N.A	YES	N.A	YES	YES							2.50	
	87831-4010	N.A	N.A	2	YES	N.A	YES	N.A	YES	N.A							3.50	

PLATING OPTIONS:

- 1 - 0.05-0.13µm/2-5µin GOLD IN CONTACT AREA AND 1.88µm/75µin MIN. MATTE TIN IN SOLDER TAIL AREA OVER 1.27µm/50µin MIN. NICKEL OVERALL.
- 2 - 0.38µm/15µin GOLD IN CONTACT AREA AND 1.88µm/75µin MIN. MATTE TIN IN SOLDER TAIL AREA OVER 1.27µm/50µin MIN. NICKEL OVERALL.
- 3 - 0.76µm/30µin GOLD IN CONTACT AREA AND 1.88µm/75µin MIN. MATTE TIN IN SOLDER TAIL AREA OVER 1.27µm/50µin MIN. NICKEL OVERALL.
- 4 - 2.50µm/100µin MIN. MATTE TIN OVER 1.25µm/50µin MIN. NICKEL OVERALL.

SYMBOLS	THIS DRAWING CONTAINS INFORMATION THAT IS PROPRIETARY TO MOLEX ELECTRONIC TECHNOLOGIES, LLC AND SHOULD NOT BE USED WITHOUT WRITTEN PERMISSION									
	DIMENSION UNITS		SCALE		CURRENT REV DESC: ADDED BTB DIST.					
▽ = 0	mm	NTS		 MILLIGRID 2MM PITCH, THROUGH HOLE VERTICAL SHROUDED HEADER						
▽ = 0	GENERAL TOLERANCES (UNLESS SPECIFIED)									
▽ = 0			MM	INCH	EC NO: 619055					
▽ = 0	4 PLACES	±			DRWN: NMANE02 2019/03/25					
▽ = 0	3 PLACES	±			CHK'D: NMANE02 2019/07/09					
▽ = 0	2 PLACES	±	0.2		APPR: MRAMAKRISHNA 2019/07/09					
▽ = 0	1 PLACE	±			INITIAL REVISION:					
▽ = 0	0 PLACES	±			DRWN: GMENARLY 2015/04/15					
▽ = 0	ANGULAR TOL		±	3.0°	APPR: KHLIM 2015/06/29					
■ = 0	DRAFT WHERE APPLICABLE MUST REMAIN WITHIN DIMENSIONS				THIRD ANGLE PROJECTION	DRAWING	SERIES	MATERIAL NUMBER	CUSTOMER	SHEET NUMBER
▽ = 0						A3-SIZE	87831	SEE TABLE	GENERAL MARKET	12 OF 14

DOCUMENT STATUS	P1	RELEASE DATE	2019/07/09	06:47:12
-----------------	----	--------------	------------	----------

42 TO 50 CIRCUITS

CKT SIZE	ASSY P/N WITHOUT CAP IN TUBE	ASSY P/N WITH CAP IN TUBE	ASSY P/N WITH CAP IN T&R	PLATING OPTIONS	FRICTION LOCKS		SIDE SLOTS		CENTER POLARIZATION	PEG	DIMENSION							
					DUAL	CENTER	DUAL	SINGLE			A	B	C	D	E	F	G	H
42	87831-4219	N.A	N.A	1	YES	N.A	YES	N.A	YES	N.A	40.00	42.85	44.65	43.00	36.00	N.A	2.50	3.60±0.20
	87831-4220	N.A	N.A	2														
	87831-4221	N.A	N.A	3														
	87831-4236	N.A	N.A	4														
	87831-4228	N.A	N.A	2														
	87831-4229	N.A	N.A	3	YES	N.A	YES	N.A	YES	YES							2.50	
44	87831-4419	N.A	N.A	1	YES	N.A	YES	N.A	YES	N.A	42.00	44.85	46.65	45.00	38.00	N.A	2.50	3.60±0.20
	87831-4420	N.A	N.A	2														
	87831-4421	N.A	N.A	3														
	87831-4436	N.A	N.A	4														
	87831-4428	N.A	N.A	2														
	87831-4429	N.A	N.A	3	YES	N.A	YES	N.A	YES	YES							2.50	
	87831-4435	N.A	N.A	3	YES	N.A	YES	N.A	YES	YES							3.50	
46	87831-4619	N.A	N.A	1	YES	N.A	YES	N.A	YES	N.A	44.00	46.85	48.65	47.00	40.00	N.A	2.50	3.60±0.20
	87831-4620	N.A	N.A	2														
	87831-4621	N.A	N.A	3														
	87831-4636	N.A	N.A	4														
	87831-4628	N.A	N.A	2														
	87831-4629	N.A	N.A	3	YES	N.A	YES	N.A	YES	YES							2.50	
48	87831-4819	N.A	N.A	1	YES	N.A	YES	N.A	YES	N.A	46.00	48.85	50.65	49.00	42.00	N.A	2.50	3.60±0.20
	87831-4820	N.A	N.A	2														
	87831-4821	N.A	N.A	3														
	87831-4836	N.A	N.A	4														
	87831-4828	N.A	N.A	2														
	87831-4829	N.A	N.A	3	YES	N.A	YES	N.A	YES	YES							2.50	
50	87831-5019	N.A	N.A	1	YES	N.A	YES	N.A	YES	N.A	48.00	50.85	52.65	51.00	44.00	N.A	2.50	3.60±0.20
	87831-5020	N.A	N.A	2														
	87831-5021	N.A	N.A	3														
	87831-5036	N.A	N.A	4														
	87831-5028	N.A	N.A	2														
	87831-5029	N.A	N.A	3	YES	N.A	YES	N.A	YES	YES							2.50	
	87831-5035	N.A	N.A	3	YES	N.A	YES	N.A	YES	YES							3.50	

PLATING OPTIONS:

- 1 - 0.05-0.13µm/2-5µin GOLD IN CONTACT AREA AND 1.88µm/75µin MIN. MATTE TIN IN SOLDER TAIL AREA OVER 1.27µm/50µin MIN. NICKEL OVERALL.
- 2 - 0.38µm/15µin GOLD IN CONTACT AREA AND 1.88µm/75µin MIN. MATTE TIN IN SOLDER TAIL AREA OVER 1.27µm/50µin MIN. NICKEL OVERALL.
- 3 - 0.76µm/30µin GOLD IN CONTACT AREA AND 1.88µm/75µin MIN. MATTE TIN IN SOLDER TAIL AREA OVER 1.27µm/50µin MIN. NICKEL OVERALL.
- 4 - 2.50µm/100µin MIN. MATTE TIN OVER 1.25µm/50µin MIN. NICKEL OVERALL.

SYMBOLS ▽ = 0 ▽ = 0 ▽ = 0 ▽ = 0 ▽ = 0 ▽ = 0 ▽ = 0 ▽ = 0 ▽ = 0 ▽ = 0	THIS DRAWING CONTAINS INFORMATION THAT IS PROPRIETARY TO MOLEX ELECTRONIC TECHNOLOGIES, LLC AND SHOULD NOT BE USED WITHOUT WRITTEN PERMISSION		CURRENT REV DESC: ADDED BTB DIST.		 MILLIGRID 2MM PITCH, THROUGH HOLE VERTICAL SHROUDED HEADER PRODUCT CUSTOMER DRAWING
	DIMENSION UNITS	SCALE	EC NO: 619055 DRWN: NMANE02 2019/03/25 CHK'D: NMANE02 2019/07/09 APPR: MRAMAKRISHNA 2019/07/09		
	mm	NTS			
	GENERAL TOLERANCES (UNLESS SPECIFIED)		INITIAL REVISION: DRWN: GMENARLY 2015/04/15 APPR: KHLIM 2015/06/29		
4 PLACES ±	MM	INCH	DOCUMENT NUMBER: SD-87831-0001 DOC TYPE: PSD DOC PART: 001 REVISION: A16		
3 PLACES ±	ANGULAR TOL ± 3.0°		MATERIAL NUMBER: SEE TABLE CUSTOMER: GENERAL MARKET SHEET NUMBER: 13 OF 14		
2 PLACES ± 0.2	DRAFT WHERE APPLICABLE MUST REMAIN WITHIN DIMENSIONS		THIRD ANGLE PROJECTION: DRAWING: A3-SIZE SERIES: 87831		
1 PLACE ±	THIRD ANGLE PROJECTION:		DRAWING: A3-SIZE SERIES: 87831		
0 PLACES ±	THIRD ANGLE PROJECTION:		DRAWING: A3-SIZE SERIES: 87831		

BOARD TO BOARD (BTB) DISTANCE

HEADER	MATES WITH (RECEPTACLE)	BTB DIST.	PICTORIAL VIEW
87831	79107	6.94	
	78787	6.94	
	79108	6.94	
	79109	7.15	
	78788	7.15	

SYMBOLS = 0 = 0 = 0 = 0 = 0 = 0 = 0 = 0 = 0	DIMENSION UNITS mm NTS	SCALE NTS	THIS DRAWING CONTAINS INFORMATION THAT IS PROPRIETARY TO MOLEX ELECTRONIC TECHNOLOGIES, LLC AND SHOULD NOT BE USED WITHOUT WRITTEN PERMISSION CURRENT REV DESC: ADDED BTB DIST.		
	GENERAL TOLERANCES (UNLESS SPECIFIED)		molex MILLIGRID 2MM PITCH, THROUGH HOLE VERTICAL SHROUDED HEADER		
		MM			
		4 PLACES	±		EC NO: 619055 DRWN: NMANE02 2019/03/25 CHK'D: NMANE02 2019/07/09 APPR: MRAMAKRISHNA 2019/07/09
	3 PLACES	±		INITIAL REVISION: DRWN: DRWN BY XXXX/XX/XX APPR: APPR BY XXXX/XX/XX	
	2 PLACES	± 0.2			
	1 PLACE	±		DOCUMENT NUMBER: SD-87831-0001 DOC TYPE: PSD DOC PART: 001 REVISION: A16	
	0 PLACES	±		MATERIAL NUMBER: 87831 CUSTOMER: GENERAL MARKET SHEET NUMBER: 14 OF 14	
	ANGULAR TOL ± 3.0°		DRAFT WHERE APPLICABLE MUST REMAIN WITHIN DIMENSIONS		
	THIRD ANGLE PROJECTION		DRAWING: A3-SIZE SERIES: 87831		

X-ON Electronics

Largest Supplier of Electrical and Electronic Components

Click to view similar products for [Headers & Wire Housings](#) category:

Click to view products by [Molex](#) manufacturer:

Other Similar products are found below :

[892-18-020-10-001101](#) [58102-G61-06LF](#) [582553-1](#) [0009485154](#) [009176003701906](#) [0050291907](#) [LY20-4P-DT1-P1E-BR](#) [02.125.8002.8](#)
[609-3404](#) [61062-3](#) [622-0430](#) [622-3653LF](#) [63453-116](#) [636-1030](#) [636-1427](#) [636-3427](#) [636-4007](#) [641938-9](#) [641991-4](#) [644827-2](#) [65817-010LF](#)
[65817-015LF](#) [65863-015LF](#) [66207-023LF](#) [67095-007LF](#) [67601157](#) [68648-049](#) [70.362.1628.0](#) [70-4210](#) [70-4226B](#) [70-4853B](#) [707-5020](#) [707-](#)
[5028](#) [71.350.2428.0](#) [71918-208LF](#) [71961-016LF](#) [733-134](#) [733-162](#) [754199-000](#) [760-3052](#) [787-8014-00](#) [79531-3000](#) [FCN-360C032-B](#) [FCN-](#)
[367T-T012/H](#) [FCN-723D010/2](#) [80.063.4001.1](#) [800-90-001-10-001000](#) [800-90-010-10-002000](#) [801-43-002-10-013000](#) [801-43-006-10-002000](#)