

D-Sub Crimp Connectors

D-Sub Crimp Steckverbinder

Ordering Code

Bestellschlüssel



UL Recognized File No. 168813



F **L** **25** **P** **7** - ...

Series Prefix / *Serienbezeichnung*

Series (Insulator) / *Baureihe (Isolierkörper)*

- L** Glass fibre reinforced polyamide, UL94V-0; **without** crimp contacts (low cost version)
Polyamid, glasfaserverstärkt, UL94V-0; ohne Crimp-Kontakte (Industrieausführung)
- U** Glass fibre reinforced polyetherimide, UL94V-0; **with** removable machined crimp contacts
Polyetherimid, glasfaserverstärkt, UL94V-0; mit ein- und ausbaubaren gedrehten Crimp-Kontakten

Mounting Type / *Befestigungsarten*

- Standard / *Standard*
- W** Float mounted / *Schwimmend*
- T** Clinch nut 4-40 UNC / *Einnietmutter 4-40 UNC*
- Z** Clinch nut M3 / *Einnietmutter M3*
- TS** Clinch nut 4-40 UNC, self locking / *Einnietmutter 4-40 UNC, selbstsichernd*
- ZS** Clinch nut M3, self locking / *Einnietmutter M3, selbstsichernd*

No. of Contacts / *Polzahl*

09	15	25	37	50
1	2	3	4	5

Shell Size / *Gehäusegröße*

Contact Type / *Kontaktart*

- P** Pin contacts / *Stiftkontakte*
- S** Socket contacts / *Buchsenkontakte*

Contact Design / *Kontaktvariante*

- 7** Crimp contacts (please see pages 45 and 46) / *Crimpkontakte (siehe Seite 45 und 46)*

Modifications (e. g.) / *Modifikationen (z. B.)*

- K120** Shell tin plated over nickel, pin connector shell **with** dimples
Gehäuseoberfläche verzinkt über Nickel, Stiftsteckverbindergehäuse mit Kontaktnoppen
- K121** Shell tin plated over nickel, pin connector shell **without** dimples
Gehäuseoberfläche verzinkt über Nickel, Stiftsteckverbindergehäuse ohne Kontaktnoppen



Technical Data

Technische Daten

Mechanical Data

Mechanische Daten

Mechanical Data <i>Mechanische Daten</i>	
Mating force per signal contact <i>Steckkraft pro Signalkontakt</i>	≤ 3,4 N
Unmating force per signal contact <i>Ziehkraft pro Signalkontakt</i>	≥ 0,2 N
Maximum sized suitable cable outer diameter <i>Maximal verwendbarer Kabelaußendurchmesser</i>	Ø2,2 mm (Ø0.087")

Electrical Data

Elektrische Daten

Electrical Data <i>Elektrische Daten</i>	
Current rating <i>Maximale Stromstärke</i>	5 A
Test voltage between 2 contacts / shell and contact <i>Prüfspannung zwischen 2 Kontakten bzw. Kontakt und Gehäuse</i>	1200 V / 1 min.
Meets transitional resistance requirements per contact pair in accordance with: <i>Erfüllt Übergangswiderstand pro Kontaktpaar nach:</i>	
- MIL-C-2430 / <i>MIL-C-24308</i>	≤ 7,3 mΩ
- DIN 41652 / <i>DIN 41652</i>	≤ 10 mΩ
Insulation resistance between contacts <i>Isolationswiderstand Kontakt / Kontakt</i>	≥ 5000 MΩ
Volume resistivity (ASTM-D 257) <i>Spezifischer Durchgangswiderstand (ASTM-D 257)</i>	10 ¹⁶ Ω cm
Dielectric strength <i>Spezifische Durchschlagsfestigkeit</i>	50 kV / mm

Materials and Platings

Materialien und Oberflächen

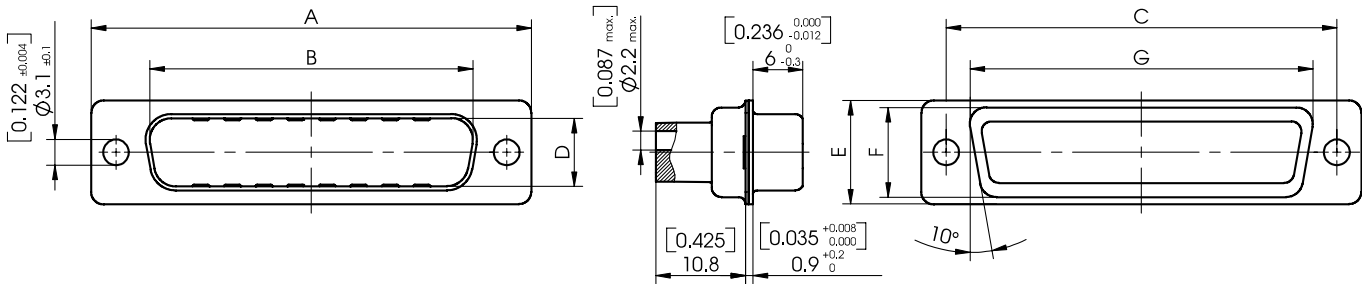
Materials and Platings <i>Materialien und Oberflächen</i>		
Series / <i>Baureihe</i>	FL	FU
Insulator <i>Isolierkörper</i>	black thermoplastic, glass filled, (UL94V-0) <i>schwarz, Thermoplast, glasfaserverstärkt, (UL94V-0)</i>	green, thermoplastic, glass filled (UL94V-0) <i>grün, Thermoplast, glasfaserverstärkt, (UL94V-0)</i>
Relative temperature index according to UL 746 B <i>Rel. Temperaturindex nach UL 746 B</i>	115 °C (239 °F)	130 °C (266 °F)
Heat deflection temperature limit according to DIN 53461 HDT/A <i>Formbeständigkeitstemperatur nach DIN 53461 HDT/A</i>	185 °C (365 °F)	197 °C (386,6 °F)
Sub temperature limit <i>Untere Grenztemperatur</i>	-55 °C (-67 °F)	
Shell <i>Gehäuse</i>	Steel <i>Stahl</i>	
Shell plating (standard) <i>Gehäuseoberfläche (Standard)</i>	yellow chromate over zinc plating, pin connector shell without dimples Not RoHS compliant! <i>verzinkt und gelb chromatiert, Stiftsteckverbindergehäuse ohne Kontaktnoppen</i> Nicht RoHS konform!	

Shell Dimensions

Gehäuseabmessungen

Pin Connector Shell

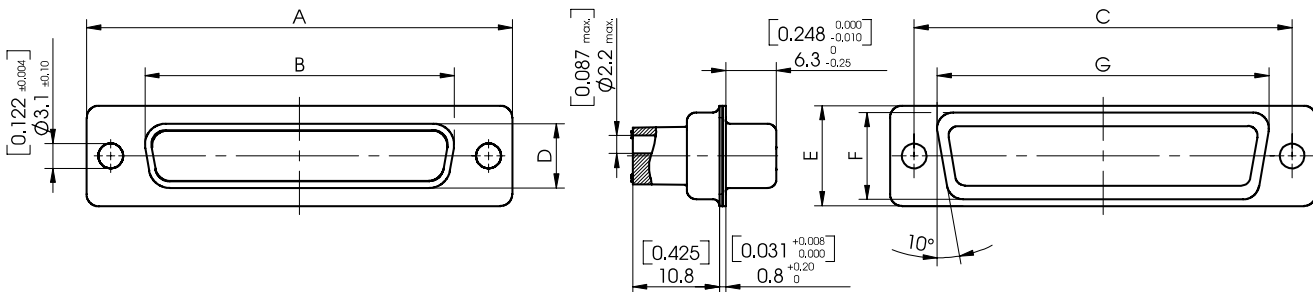
Stiftsteckverbindergehäuse



Shell Size <i>Gehäusegröße</i>	A	B	C	D	E	F	G
	$\pm 0,4$ (± 0.016)	$+0,2$ ($+0.008$)	$\pm 0,15$ (± 0.006)	$+0,2$ ($+0.008$)	$\pm 0,4$ (± 0.016)	$\pm 0,3$ (± 0.012)	$\pm 0,3$ (± 0.012)
1	30,8 (1.213)	16,9 (0.665)	25,0 (0.984)	8,2 (0.323)	12,5 (0.492)	10,8 (0.425)	19,3 (0.760)
2	39,1 (1.539)	25,2 (0.992)	33,3 (1.311)	8,2 (0.323)	12,5 (0.492)	10,8 (0.425)	27,5 (1.083)
3	53,0 (2.087)	38,9 (1.531)	47,04 (1.852)	8,2 (0.323)	12,5 (0.492)	10,8 (0.425)	41,3 (1.626)
4	69,3 (2.728)	55,3 (2.177)	63,5 (2.500)	8,2 (0.323)	12,5 (0.492)	10,8 (0.425)	57,7 (2.272)
5	66,9 (2.634)	52,8 (2.079)	61,1 (2.406)	11,0 (0.433)	15,4 (0.606)	13,7 (0.539)	55,3 (2.177)

Socket Connector Shell

Buchsensteckverbindergehäuse



Shell Size <i>Gehäusegröße</i>	A	B	C	D	E	F	G
	$\pm 0,4$ (± 0.016)	$-0,2$ (-0.008)	$\pm 0,15$ (± 0.006)	$-0,2$ (-0.008)	$\pm 0,4$ (± 0.016)	$\pm 0,3$ (± 0.012)	$\pm 0,3$ (± 0.012)
1	30,8 (1.213)	16,4 (0.646)	25,0 (0.984)	8,0 (0.315)	12,5 (0.492)	10,8 (0.425)	19,3 (0.760)
2	39,1 (1.539)	24,7 (0.972)	33,3 (1.311)	8,0 (0.315)	12,5 (0.492)	10,8 (0.425)	27,5 (1.083)
3	53,0 (2.087)	38,5 (1.516)	47,04 (1.852)	8,0 (0.315)	12,5 (0.492)	10,8 (0.425)	41,3 (1.626)
4	69,3 (2.728)	54,9 (2.161)	63,5 (2.500)	8,0 (0.315)	12,5 (0.492)	10,8 (0.425)	57,7 (2.272)
5	66,9 (2.634)	52,5 (2.067)	61,1 (2.406)	10,8 (0.425)	15,4 (0.606)	13,7 (0.539)	55,3 (2.177)

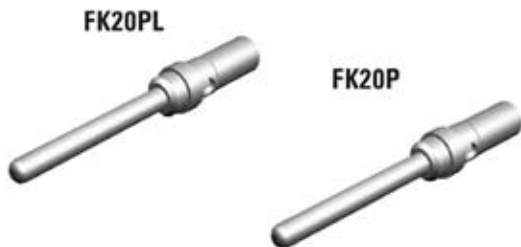


Machined Contacts for Crimp Connectors

Gedrehte Kontakte für Crimpsteckverbinder

Pin

Stift



Socket

Buchse



Wire Size (AWG) <i>Drahtgröße (AWG)</i>	Order Number <i>Bestellnummer</i>	MIL-No. <i>MIL-Nummer</i>	Au (Over Ni) <i>Au über Ni</i>	Type <i>Typ</i>
18-22	FK20S18-02V...		0,2 µm (8 microinches)	Socket / <i>Buchse</i>
18-22	FK20PL18-02V...		0,2 µm (8 microinches)	Pin / <i>Stift</i>
18-22	FK20SL18-02V...		0,2 µm (8 microinches)	Socket / <i>Buchse</i>
20-24	FK20P-13V...	M24308/11-1, M39029/64-369	1,3 µm (51 microinches)	Pin / <i>Stift</i>
20-24	FK20S-13V...	M24308/10-1, M39029/63-368	1,3 µm (51 microinches)	Socket / <i>Buchse</i>
20-24	FK20PL-02V...		0,2 µm (8 microinches)	Pin / <i>Stift</i>
20-24	FK20SL-02V...		0,2 µm (8 microinches)	Socket / <i>Buchse</i>
20-24	FK20PL-08V...		0,8 µm (31 microinches)	Pin / <i>Stift</i>
20-24	FK20SL-08V...		0,8 µm (31 microinches)	Socket / <i>Buchse</i>
26-28	FK20P26-13V...		1,3 µm (51 microinches)	Pin / <i>Stift</i>
26-28	FK20S26-13V...		1,3 µm (51 microinches)	Socket / <i>Buchse</i>
26-28	FK20PL26-02V...		0,2 µm (8 microinches)	Pin / <i>Stift</i>
26-28	FK20SL26-02V...		0,2 µm (8 microinches)	Socket / <i>Buchse</i>

Packing Unit

Verpackungseinheit

Packing Unit (Pieces) <i>Verpackungseinheit (Stück)</i>	Addition to Order Number <i>Bestellnummernergänzung</i>
100	_0100
1000	_1000
5000	_5000

Ordering Example

Bestellbeispiel

FK20SL-08V_0100

FK20SL-08V

Crimp socket contact for wire size 20 - 24, plating 0.8 µm (31 microinches) Au over Ni.
Crimpbuchsenkontakt für Drahtgröße AWG 20 - 24, Oberfläche 0,8 µm Au über Ni.

_0100

100 pieces are packed in one bag.
100 Stück in einem Beutel verpackt.

Crimping Tools

Crimpwerkzeuge

Contact Type <i>Kontakttyp</i>	Tool <i>Werkzeug</i>
For use with contact types: FK20S18, FK20P, FK20S, FK20P26, FK20S26 <i>Für Kontakttypen:</i> FK20S18, FK20P, FK20S, FK20P26, FK20S26	Hand crimp tool M22520/2-01 and positioner M22520/2-08 <i>Handcrimpzange M22520/2-01 und Einsatz M22520/2-08</i>
For use with contact types: FK20PL18, FK20SL18, FK20PL, FK20SL, FK20PL26, FK20SL26 <i>Für Kontakttypen:</i> FK20PL18, FK20SL18, FK20PL, FK20SL, FK20PL26, FK20SL26	Hand crimp tool M22520/2-01 and positioner K761 or hand crimp tool including positioner 2761 <i>Handcrimpzange M22520/2-01 und Einsatz K761 oder Handcrimpzange inklusive Einsatz 2761</i>

See page 49
Siehe Seite 49

Stamped Contacts for Crimp Connectors

Gestanzte Kontakte für Crimpsteckverbinder

Pin / Socket
Stift / Buchse



Wire Size (AWG) <i>Drahtgröße</i>	Order Number <i>Bestellnummer</i>	Au (over Ni) <i>Au über Ni</i>	Type <i>Typ</i>	Crimping Tools <i>Crimpwerkzeuge</i>	Packing Unit <i>Verpackungseinheit</i>
20-24	P7L	0,1 µm (4 microinches)	Pin / <i>Stift</i>	F1089	10 strips of 25 pieces in a box <i>10 Streifen á 25 Stück in einer Schachtel</i>
20-24	S7L	0,1 µm (4 microinches)	Socket / <i>Buchse</i>	F1089	10 strips of 25 pieces in a box <i>10 Streifen á 25 Stück in einer Schachtel</i>
20-24	P7LR	0,1 µm (4 microinches)	Pin / <i>Stift</i>		10,000 pieces on a reel <i>auf Rolle zu 10.000 Stück</i>
20-24	S7LR	0,1 µm (4 microinches)	Socket / <i>Buchse</i>		10,000 pieces on a reel <i>auf Rolle zu 10.000 Stück</i>
20-24	P7L-K176	0,8 µm (31 microinches)	Pin / <i>Stift</i>	F1089	10 strips of 25 pieces in a box <i>10 Streifen á 25 Stück in einer Schachtel</i>
20-24	S7L-K176	0,8 µm (31 microinches)	Socket / <i>Buchse</i>	F1089	10 strips of 25 pieces in a box <i>10 Streifen á 25 Stück in einer Schachtel</i>
20-24	P7LR-K176	0,8 µm (31 microinches)	Pin / <i>Stift</i>		10,000 pieces on a reel <i>auf Rolle zu 10.000 Stück</i>
20-24	S7LR-K176	0,8 µm (31 microinches)	Socket / <i>Buchse</i>		10,000 pieces on a reel <i>auf Rolle zu 10.000 Stück</i>
20-24	P7LSR-K176	0,8 µm (31 microinches)	Pin / <i>Stift</i>	F1128	350 pieces on a reel <i>auf Rolle zu 350 Stück</i>
20-24	S7LSR-K176	0,8 µm (31 microinches)	Socket / <i>Buchse</i>	F1128	350 pieces on a reel <i>auf Rolle zu 350 Stück</i>
24-28	P7L26	0,1 µm (4 microinches)	Pin / <i>Stift</i>	F1089	10 strips of 25 pieces in a box <i>10 Streifen á 25 Stück in einer Schachtel</i>
24-28	S7L26	0,1 µm (4 microinches)	Socket / <i>Buchse</i>	F1089	10 strips of 25 pieces in a box <i>10 Streifen á 25 Stück in einer Schachtel</i>
24-28	P7LR26	0,1 µm (4 microinches)	Pin / <i>Stift</i>		10,000 pieces on a reel <i>auf Rolle zu 10.000 Stück</i>
24-28	S7LR26	0,1 µm (4 microinches)	Socket / <i>Buchse</i>		10,000 pieces on a reel <i>auf Rolle zu 10.000 Stück</i>
24-28	P7L26-K176	0,8 µm (31 microinches)	Pin / <i>Stift</i>	F1089	10 strips of 25 pieces in a box <i>10 Streifen á 25 Stück in einer Schachtel</i>
24-28	S7L26-K176	0,8 µm (31 microinches)	Socket / <i>Buchse</i>	F1089	10 strips of 25 pieces in a box <i>10 Streifen á 25 Stück in einer Schachtel</i>
24-28	P7LR26-K176	0,8 µm (31 microinches)	Pin / <i>Stift</i>		10,000 pieces on a reel <i>auf Rolle zu 10.000 Stück</i>
24-28	S7LR26-K176	0,8 µm (31 microinches)	Socket / <i>Buchse</i>		10,000 pieces on a reel <i>auf Rolle zu 10.000 Stück</i>
24-28	P7LSR26-K176	0,8 µm (31 microinches)	Pin / <i>Stift</i>	F1128	350 pieces on a reel <i>auf Rolle zu 350 Stück</i>
24-28	S7LSR26-K176	0,8 µm (31 microinches)	Socket / <i>Buchse</i>	F1128	350 pieces on a reel <i>auf Rolle zu 350 Stück</i>



Stamped Contacts, Feed Direction and Machine Setup

Gestanzte Kontakte, Zuführungsrichtung und Lage

Version I: Entry from Right Side with Turn Round (Standard)

Variante I: Zuführung von der rechten Seite mit Umlenkung (Standard)

Ordering Example for Crimp Contacts on a Reel

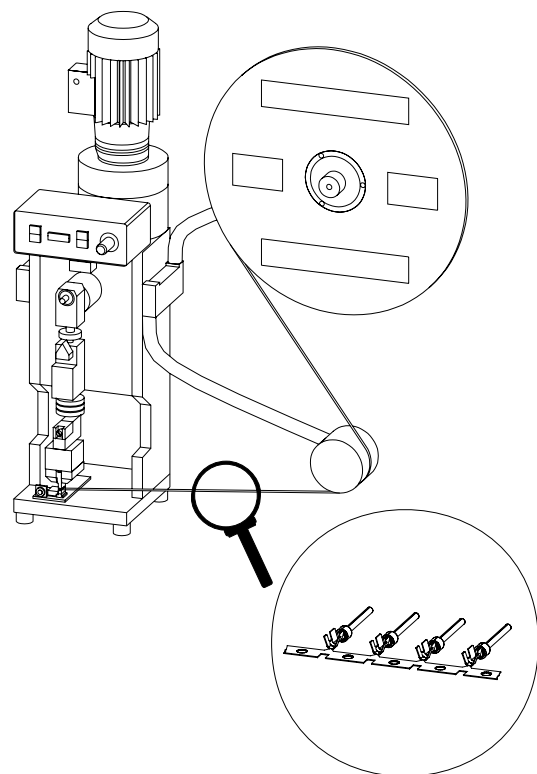
Bestellbeispiel für Bandcrimpkontakte

Stamped contacts, entry from right side with turn round, wire size (AWG) 20-24, 0.1 μm (4 microinches) Au over Ni, type pin, 10,000 pieces on a reel.

Gestanzte Kontakte, Zuführung von der rechten Seite mit Umlenkung, Drahtgröße 20-24, 0,1 μm Au über Ni, Typ Stift, auf Rolle zu 10.000 Stück.

Pin: **P7LR**

Stift:



Version II: Entry from Left Side with Turn Round

Variante II: Zuführung von der linken Seite mit Umlenkung

Addition to order number for **version II** **-V2**
Bestellnummernergänzung für **Variante II**

Ordering Example for Crimp Contacts on a Reel

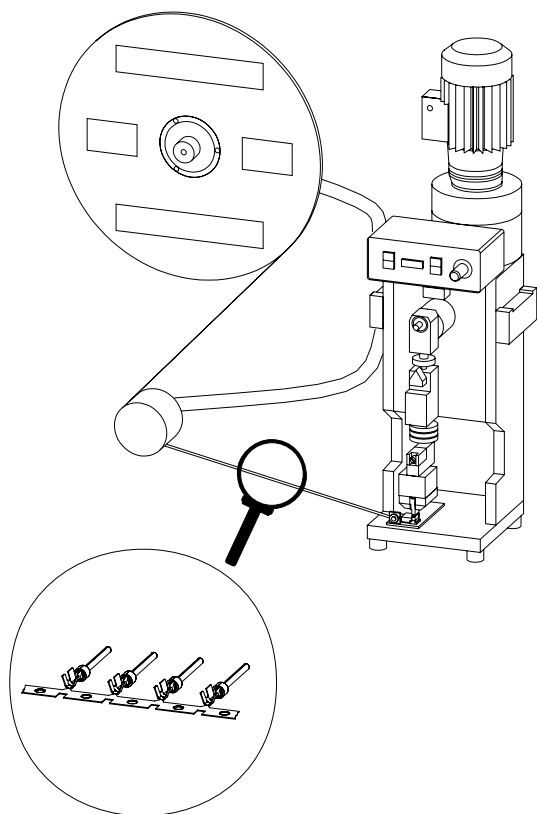
Bestellbeispiel für Bandcrimpkontakte

Stamped contacts, entry from left side with turn round, wire size (AWG) 20-24, 0.1 μm (4 microinches) Au over Ni, type pin, 10,000 pieces on a reel.

Gestanzte Kontakte, Zuführung von der linken Seite mit Umlenkung, Drahtgröße 20-24, 0,1 μm Au über Ni, Typ Stift, auf Rolle zu 10.000 Stück.

Pin: **P7LR-V2**

Stift:



Stamped Contacts, Feed Direction and Machine Setup

Gestanzte Kontakte, Zuführungsrichtung und Lage

Version III: Entry from Left Side

Variante III: Direkte Zuführung von der linken Seite

Addition to order number for **version III** **-V3**
Bestellnummernergänzung für **Variante III**

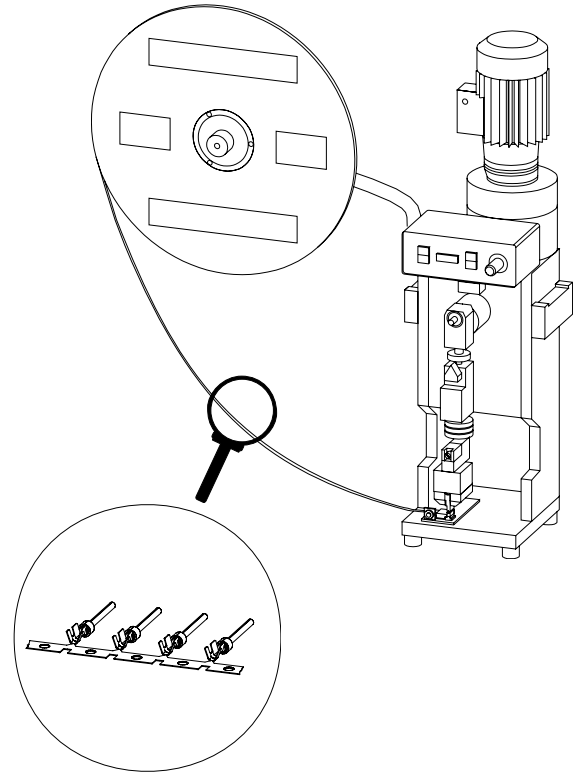
Ordering Example for Crimp Contacts on a Reel

Bestellbeispiel für Bandcrimpkontakte

Stamped contacts, entry from left side, wire size (AWG) 20-24, 0.1 μm (4 microinches) Au over Ni, type pin, 10,000 pieces on a reel.

Gestanzte Kontakte, direkte Zuführung von der linken Seite, Drahtgröße 20-24, 0,1 μm Au über Ni, Typ Stift, auf Rolle zu 10.000 Stück.

Pin: **P7LR-V3**
Stift:



Version IV: Entry from Right Side

Variante IV: Direkte Zuführung von der rechten Seite

Addition to order number for **version IV** **-V4**
Bestellnummernergänzung für **Variante IV**

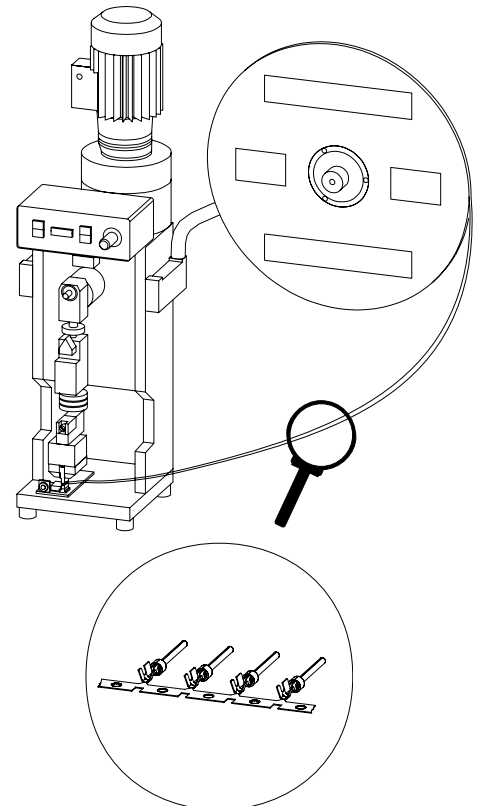
Ordering Example for Crimp Contacts on a Reel

Bestellbeispiel für Bandcrimpkontakte

Stamped contacts, entry from right side, wire size (AWG) 20-24, 0.1 μm (4 microinches) Au over Ni, type pin, 10,000 pieces on a reel.

Gestanzte Kontakte, direkte Zuführung von der rechten Seite, Drahtgröße 20-24, 0,1 μm Au über Ni, Typ Stift, auf Rolle zu 10.000 Stück.

Pin: **P7LR-V4**
Stift:





Tools

Werkzeuge

Hand Crimp Tool M22520/2-01 for Machined Contacts

Handcrimpzange M22520/2-01 für gedrehte Kontakte



Die / Einsatz

Order Number <i>Bestellnummer</i>		
Hand crimp tool <i>Handcrimpzange</i>	M22520/2-01	
Positioner <i>Einsatz</i>	M22520/2-08	Wire size: AWG 18 to AWG 28 <i>Drahtgröße: AWG 18 bis AWG 28</i>
Positioner <i>Einsatz</i>	K761	

Hand Crimp Tool 2761 with Crimp Die for Machined Contacts

Handcrimpzange 2761 mit Crimpeinsatz für gedrehte Kontakte



Order Number <i>Bestellnummer</i>		
Hand crimp tool with crimp die <i>Handcrimpzange mit Crimpeinsatz</i>	2761	Wire size: AWG 20 to AWG 26 <i>Drahtgröße: AWG 20 bis AWG 26</i>
		Suitable for contact types: see page 45 <i>Verwendbar für Kontakttypen: siehe Seite 45</i>

Hand Crimp Tool F1128 for Stamped D-Sub Contacts on a Reel

Handcrimpzange F1128 für gestanzte D-Sub Kontakte auf Rollen



Order Number <i>Bestellnummer</i>		
Hand crimp tool <i>Handcrimpzange</i>	F1128	Wire size: AWG 20 to AWG 28 <i>Drahtgröße: AWG 20 bis AWG 28</i> For reels of up to 300 pieces <i>Für Rollen á 300 Stück</i>

Hand Crimp Tool F1089 for Stamped Contacts

Handcrimpzange F1089 für gestanzte Kontakte



Order Number <i>Bestellnummer</i>		
Hand crimp tool <i>Handcrimpzange</i>	F1089	Wire size: AWG 20 to AWG 28 <i>Drahtgröße: AWG 20 bis AWG 28</i>

Plastic Insertion / Removal Tool

Ein- und Ausbauwerkzeug aus Kunststoff



Order Number <i>Bestellnummer</i>	
Insertion / Removal tool <i>Ein- und Ausbauwerkzeug</i>	M81969/1-02

Metal Insertion / Removal Tools

Ein- und Ausbauwerkzeuge aus Metall



Order Number <i>Bestellnummer</i>	
Insertion tool <i>Einbauwerkzeug</i>	DAK273
Removal tool <i>Ausbauwerkzeug</i>	DRK273

FU Series (Crimp Connectors According to MIL-C-24308)

FU Serie (Crimpsteckverbinder nach MIL-C-24308)

FU connectors are fitted with an insulator for a higher contact retention strength ($\geq 50N$) and improved heat resistance (up to 130 °C (266 °F) as required by UL). They fully meet the requirements of MIL C-24308, but are supplied with a plastic spring contact retention system for signal contacts. Discrepancies in diameter to MIL: Insulator depth 10.8 mm (4.25") (MIL-specification 9.5 mm (3,75") max.).

FU-Steckverbinder sind mit einem Isolierkörper für höhere Kontakthaltekraft ($\geq 50N$) und bessere Temperaturbeständigkeit (bis 130 °C entsprechend UL 746 B) ausgeführt. Sie erfüllen die Anforderungen gemäß der MIL C-24308, besitzen jedoch ein Plastikfeder-Kontakthaltesystem für Signalkontakte. Maßabweichung von der MIL: Isolierkörpertiefe 10,8 mm (MIL-Angabe 9,5 mm max.).

Shell Size <i>Gehäusegröße</i>	Number of Contacts <i>Polzahl</i>	Pin Connector <i>Stiftsteckverbinder</i>	Socket Connector <i>Buchsensteckverbinder</i>
1	9	FU09P7	FU09S7
2	15	FU15P7	FU15S7
3	25	FU25P7	FU25S7
4	37	FU37P7	FU37S7
5	50	FU50P7	FU50S7



Illustration: FU 25P7 connector and contacts
Abbildung: FU 25P7 Steckverbinder und Kontakte

Modification No. <i>Modifikationsnummer</i>	Technical Specification <i>Technische Spezifikation</i>	
	Contacts <i>Kontakte</i>	Shell Plating <i>Gehäuseoberfläche</i>
...0970	without contacts <i>ohne Kontakte</i>	Tin plated over nickel, pin connector shell with dimples <i>verzinkt über Nickel, Stiftsteckverbindergehäuse mit Kontaktnoppen</i>
...1475		Zinc plating, not RoHS compliant <i>verzinkt, nicht RoHS konform</i>

Contact Technical Data

Technische Daten der Kontakte

Contact Technical Data <i>Technische Daten der Kontakte</i>	
Wire size <i>Drahtgröße</i>	AWG 20 to AWG 24 <i>AWG 20 bis AWG 24</i>
Plating <i>Oberfläche</i>	1.3 μm (51 microinches) Au over Ni <i>1,3 μm Au über Ni</i>
Crimping tools <i>Crimpwerkzeuge</i>	Hand crimp tool M22520/2-01 with positioner M22520/2-08 or hand crimp tool 2761 <i>Handcrimpzange M22520/2-01 mit Einsatz M22520/2-08 oder Handcrimpzange 2761</i>
Contacts <i>Kontakte</i>	With machined contacts as standard FK20P... or FK20S... (supplied separately, not mounted) <i>Serienmäßig mit gedrehten Kontakten FK20P... bzw. FK20S... (als Beipack, nicht montiert)</i>

X-ON Electronics

Largest Supplier of Electrical and Electronic Components

Click to view similar products for [D-Sub Contacts](#) category:

Click to view products by [Molex](#) manufacturer:

Other Similar products are found below :

[D02-22-26S-10000](#) [8656352067LF](#) [131A15029X](#) [132J22039X](#) [132A11029X](#) [132A11049X](#) [132A12059X](#) [1757912-1](#) [188582-000](#)
[162A11889X](#) [1757913-1](#) [212558-1](#) [030-1955-000](#) [053744-0098](#) [053744-0099](#) [053745-0105](#) [053745-0111](#) [601098N003](#) [D-610-10CS2962](#)
[86303057NLF](#) [131A11019X](#) [162A11819X](#) [40-9854MP](#) [1-208778-5](#) [FC120N2](#) [MC7526D/AA](#) [MC8122D/AA](#) [FC4010D-15](#) [FC4006D](#)
[121A05329A](#) [164C16669X](#) [86566620064LF](#) [131A13019X](#) [DLS3XS5AK40X](#) [09692825723](#) [VS-BU-KX-50-RG58](#) [030-1954-000](#)
[L17DM53744207](#) [L17RRD1M11400](#) [030-1952-000](#) [030-1953-000](#) [030-1953-030](#) [132C11039X](#) [132J15019X](#) [132C15019X](#) [132A10039X](#)
[131A10029X](#) [8638PSC2006LF](#) [8656453067LF](#) [86566520064LF](#)