



珠海鑫汇电子科技有限公司

ZHUHAI MONEC ELECTRONIC TECHNOLOGY CO., LTD.

地址/ Addr: 珠海市石花西路 (北岭工业区) 203 号 2 单元 5F
电话/Tel: 0756-8877880 传真/FAX: 0756-8877000
邮箱/E-mail: san @monec.com.cn 联络人/ Sales: 洪丽珊



承认书
Approval Sheet

承认书编号/ID: M19-01-09-26

物料描述/
Product Description: 晶振 49SMA 13.560MHz 20pF 20ppm

料号/
Part Number: ESB13.5600F20M25F

制作人/
Approved by: [Signature]

审核人/
Checked by: [Signature]

日期/
Date: 2019-01-09
盖章/
Stamp: [Quality Dept Stamp]

客户签署/
Customer signature required
公司名称/
Company:
客户料号/
Customer Part Number:
承认人/
Approved by:
批准人/
Confirmed by:
日期/
Date:
盖章/
Stamp:



一、电性能参数 ELECTRICAL PARAMETERS:

No.	特性 Characteristic	范围 Limits	备注 Remark
1	产品型号 Ackage Type	HC-49SMA	
2	标称频率 Nominal Frequency	13.560000MHz	
3	振动模式 Mode of Vibration	AT—Fund (基频)	
4	常温频差 Frequency Tolerance	±20ppm	25±3℃ 测试 Measure at 25℃±3℃
5	工作温度范围 Operating Temperature Range	-40℃~+85℃	
6	频率稳定度 Frequency Stability	±50ppm	
7	储存温度范围 Storage Temperature Range	-40℃~+85℃	
8	负载电容 Load capacitance	20pF	
9	谐振电阻 Equivalent Series Resistance	40 Ω max	
10	激励功率 Drive Level	50 μ W (1000 μ W max)	
11	绝缘电阻 Insulation Resistance	500M Ω	At 250V _{DC}
12	静电容 Shunt Capacitance	5pF max	
13	老化率 Aging Per Year	±5ppm	
14			
15			
16			
17			
18			

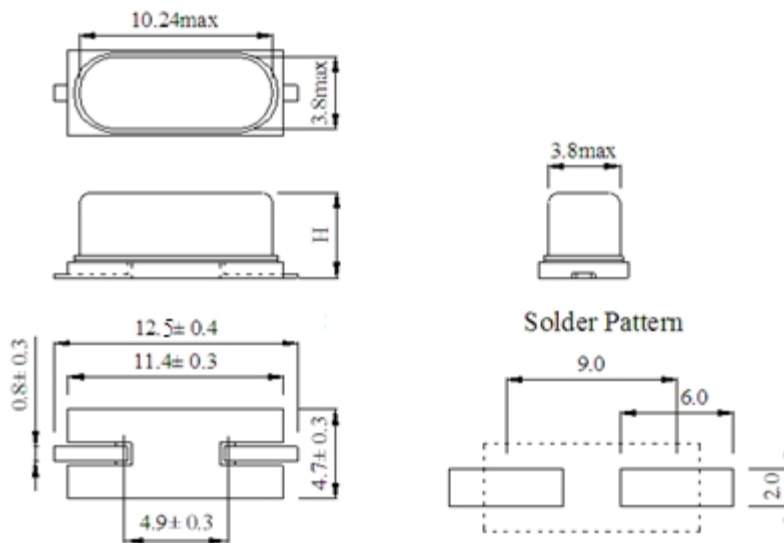


二、可靠性试验 Reliability test

No.	测试项目 Item	测试条件 Test Conditions	判定标准 Basis of Verdict
1	跌落冲击 Drop	75cm 高度自由下落到 3cm 厚度的硬质木板 3 次 3 Times Free Fall from 75cm height table to 3cm thickness hard wood board	$\Delta FL \leq \pm 5\text{ppm}$, $\Delta R \leq 5\text{ohm or } \leq 10\%$
2	模拟回流焊 Reflow	$240^{\circ}\text{C} \leq T \leq 265^{\circ}\text{C}$ $t=60 \pm 30\text{s}$ $T=260^{\circ}\text{C} \pm 5^{\circ}\text{C}$ $t=40 \pm 10\text{s}$ $T(\text{max})= 265^{\circ}\text{C}$	$\Delta FL \leq \pm 5\text{ppm}$, $\Delta R \leq 5\text{ohm or } \leq 10\%$
3	可焊性 Solder	$260^{\circ}\text{C} \pm 5^{\circ}\text{C}$ 焊锡槽浸润 3 ± 0.5 秒 Temperature: $260^{\circ}\text{C} \pm 5^{\circ}\text{C}$ Time: 3 ± 0.5 Seconds	新锡覆盖率 $\geq 90\%$ the solder immersion surface $\geq 90\%$
4	耐焊接热 Solder Heating	$280^{\circ}\text{C} \pm 5^{\circ}\text{C}$ 焊锡槽浸润 10 ± 1 秒 Temperature: $280^{\circ}\text{C} \pm 5^{\circ}\text{C}$ Time: 10 ± 1 Seconds	$\Delta FL \leq \pm 5\text{ppm}$, $\Delta R \leq 5\text{ohm or } \leq 10\%$
5	气密性 Leakage	$4 \sim 5\text{Kg/cm}^2$ 压力之氦气罐中加压 10 ± 1 分钟 He Pressure: $4 \sim 5\text{Kg/cm}^2$ Time: 10 ± 1 min	$\leq 3 \times 10^{-9} \text{Pa} \cdot \text{m}^3/\text{s}$
6	高温储存 High temperature storage	$100^{\circ}\text{C} \pm 2^{\circ}\text{C}$ 烘箱中烘烤 96 ± 1 小时 Temperature: $100^{\circ}\text{C} \pm 5^{\circ}\text{C}$ Time: 96 ± 1 Hours	$\Delta FL \leq \pm 5\text{ppm}$, $\Delta R \leq 5\text{ohm or } \leq 10\%$
7	高温老化 High temperature ageing	$85^{\circ}\text{C} \pm 5^{\circ}\text{C}$ 之烘箱中烘烤 30 天 Temperature: $85^{\circ}\text{C} \pm 5^{\circ}\text{C}$ Time: 30 days	$\Delta FL \leq \pm 5\text{ppm}$, $\Delta R \leq 5\text{ohm or } \leq 10\%$
8	低温储存 Low temperature storage	$-40^{\circ}\text{C} \pm 2^{\circ}\text{C}$ 环境中保持 96 ± 1 小时 Temperature: $-40^{\circ}\text{C} \pm 2^{\circ}\text{C}$ Time: 96 ± 1 Hours	$\Delta FL \leq \pm 5\text{ppm}$, $\Delta R \leq 5\text{ohm or } \leq 10\%$
9	恒温恒湿 Humidity	在湿度为 $90 \sim 95\%$, 温度为 $40 \pm 2^{\circ}\text{C}$ 环境中保持 96 小时 Temp: $40^{\circ}\text{C} \pm 2^{\circ}\text{C}$ Humidity: $90 \sim 95\%$ Times: 96 Hours	$\Delta FL \leq \pm 5\text{ppm}$, $\Delta R \leq 5\text{ohm or } \leq 10\%$
10	热冲击 Thermal Shock	-40°C 和 $+85^{\circ}\text{C}$, 各 30 ± 1 分钟, 循环 10 次 Temperature: $-40^{\circ}\text{C} \pm 2^{\circ}\text{C} \leftrightarrow 85^{\circ}\text{C} \pm 2^{\circ}\text{C}$ Time: 30 ± 1 min For 10 cycles	$\Delta FL \leq \pm 5\text{ppm}$, $\Delta R \leq 5\text{ohm or } \leq 10\%$

No.	测试项目 Item	测试条件 Test Conditions	判定标准 Basis of Verdict
11	振动 Vibration	频率: 10~50Hz, 幅度: 0.75mm 频率: 50Hz~500Hz, 加速度幅度: 98m/s ² 周期: 10-500-10Hz, 15min 振动方向: X、Y、Z 振动时间: 每个方向 2 小时 Frequency: 10~50Hz, Amplitude: 0.75mm Frequency: 50~500Hz, Amplitude: 98m/s ² Cycle time: 10-500-10H, 15min Direction: X、Y、Z Duration: 2 Hours /direction	$\Delta FL \leq \pm 5\text{ppm}$, $\Delta R \leq 50\text{ohm}$ or $\leq 10\%$
12	端子拉力强度 Tensile Strength	在每个端子上, 沿端子轴方向施力 900g 的拉力 30±5 秒 Apply a 900g tensile load to each terminal and sustain it for 30s±5s	晶体无损伤 without distinct damage

三、外形尺寸 Outline Dimensions (unit: mm)



Part	H
HC-49SMA	4.2mm Max
HC-49SMB	3.2mm Max

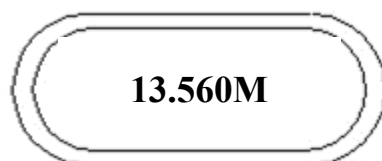
四、印字 Marking

由 7 位组成, 前 6 位: 频率 Mhz/7 Digital, First 6 Digital: Frequency in Mhz

最后 1 位: 公司代码/End 1 Digital: company ID

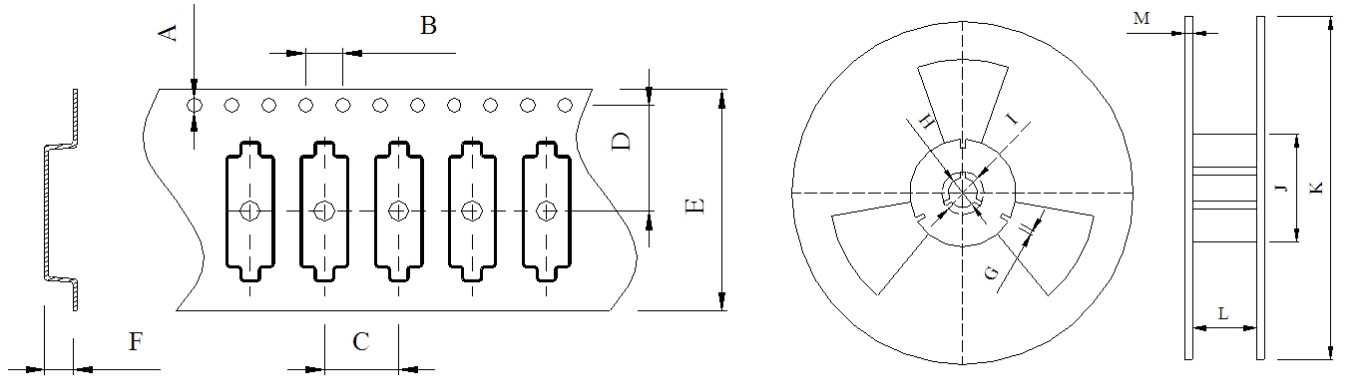
H=固定代码 Y=年份 (2018=8, 2019=9) M=月份 (A=1 月份, B=2 月份.....M=12 月份)

当前字样:



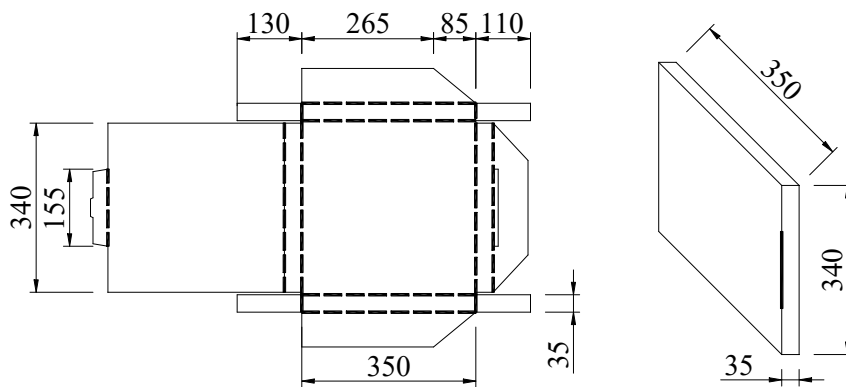
五、包装方式 Packing

T/R: 1000pcs/ REEL



单位 units : mm:

Model	A	B	C	D	E	F	G	H	I	J	K	L	M
HC-49SMA	Φ1.50	4.0	12.0	11.5	24.0	4.35	2.5	Φ13.5	21.6	99.5	330	24.0	2.3
HC-49SMB	Φ1.50	4.0	12.0	11.5	24.0	3.5	2.5	Φ13.5	21.6	99.5	330	24.0	2.3



Notes:

1 units: mm

2 --- 折痕

1 REEL = 1 INNER BOX

10Box= 1Outer Box

CRYSTAL UNIT			
P/N:			
YR P/N:			
FREQ:	MHz	CL:	PF
TOL: ±	PPM (AT 25°C)
STAB: ±	PPM (°C TO	°C)
L/N:	QTY:		PCS

Lable

X-ON Electronics

Largest Supplier of Electrical and Electronic Components

Click to view similar products for [Crystals](#) category:

Click to view products by [MONEC](#) manufacturer:

Other Similar products are found below :

[CX3225GB25000M0PPSZ1](#) [718-13.2-1](#) [MC405 32.0000K-R3:PURE SN](#) [7A-40.000MAAE-T](#) [FL2000085](#) [99-BU](#) [9B-15.360MBBK-B](#) [9C-7.680MBBK-T](#) [H10S-12.000-18-EXT-TR](#) [ABC2-6.000MHZ-D4Z-T](#) [ABLS-20.000MHZ-D2-T](#) [ABS071-32.768KHZ-6-T](#) [R38-32.768-12.5-5PPM-NPB](#) [BTD1062E05A-513](#) [21U15A-21.4MHZ](#) [RTX-781DF1-S-20.950](#) [LFXTAL066198Cutt](#) [9C-14.31818MBBK-T](#) [A-11.000MHZ-27](#) [ABL-27.000MHZ-B4Y-T](#) [ABM11-132-24.000MHZ-T3](#) [ABM3B1-25.000MHZ-D2Y-T](#) [SPT2A-.032768B](#) [SPT2A.032768G](#) [SSPT7F-9PF20-R](#) [FX325BS-38.88EEM1201](#) [LFXTAL065253Cutt](#) [LFXTAL066431Cutt](#) [XT9S20ANA14M7456](#) [XT9SNLANA16M](#) [646G-24-2](#) [7A-24.576MBBK-T](#) [7B-30.000MBBK-T](#) [7A-14.31818MBBK-T](#) [6504-202-1501](#) [6526-202-1501](#) [ABLS-12.000MHZ-B2Y-T](#) [ABLS-10.000MHZ-D3W-T](#) [7A-10.000MBBK-T](#) [SG636PCE-20.000MC](#) [3404](#) [E1SAA18-25.000M TR](#) [CM315D32768EZFT](#) [C1E-24.000-7-2020-R](#) [C1E-19.200-12-1530-X-R](#) [C1E-16.000-12-1530-X-R](#) [FL5000014](#) [EUCA18-3.1872M](#) [FX0800015](#) [425F35E027M0000](#)