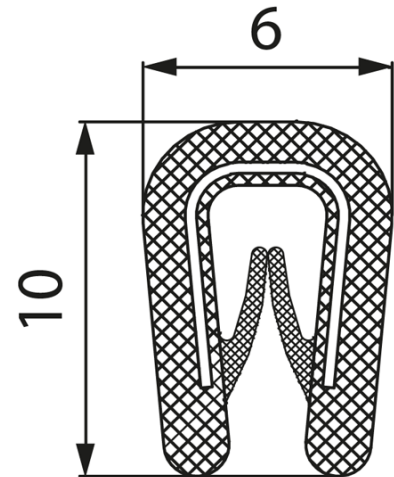


Edge profile 1,0-2,0mm RAL 7035 grey coil 100m

SKU	MCA003AG12
EAN	4744397016881
Color	Grey
Service temperature (°C)	65
Material	PVC
Item width (mm)	6
Item length (mm)	100000
Item height (mm)	10
Item weight (g)	7000
Clamping range (mm)	1...2
Plate thickness (mm)	1...2
Minimum bending radius	A = 15, B = 15, C = 10, D = 10
CN8 code	39169090
Package quantity (pcs)	100



X-ON Electronics

Largest Supplier of Electrical and Electronic Components

Click to view similar products for [Grommets & Bushings](#) category:

Click to view products by [MOREK](#) manufacturer:

Other Similar products are found below :

[M10-036565-101](#) [M10-036565-143](#) [M10-036565-183](#) [M10-036565-244](#) [205339-4](#) [3-1991136-0](#) [SRB-R-6](#) [1398081-1](#) [M10-036565-232](#)
[HSS-M50-TPE-V0](#) [HSS-M80-TPE-V0](#) [205339-2](#) [M10-113812-010](#) [M10-113810-006](#) [M10-113814-012](#) [2407](#) [2141-P](#) [2417-P](#) [3108-P](#) [2871-](#)
[P](#) [1342664](#) [HTL-40-10-TPE RAL9005](#) [HTT-53](#) [EPA 2160 SET](#) [EPA 2260 SET](#) [EV-16-TPE RAL9005](#) [HTC-35-TPE RAL9005](#) [HTKC-25-](#)
[TPE RAL9005](#) [ISM71073](#) [3600182](#) [MCA003AG12](#) [EDS M20 LGR](#) [EDS M25 LGR](#) [3600192](#) [EDS M32 LGR](#) [3600177](#) [EDS M32 SW](#)
[3600191](#) [TET 20-26](#) [36001039](#) [100589](#) [EDK 40 OR](#) [3600173](#) [MBB0629B11](#) [3600183](#) [36001012](#) [36001029](#) [3600186](#) [3600193](#) [3600188](#)