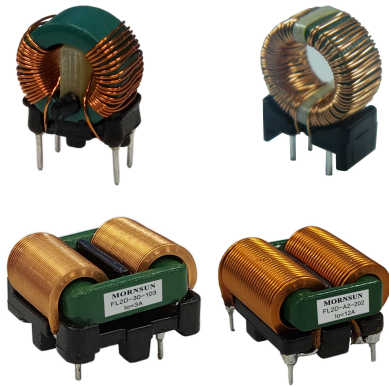


共模滤波器



产品特点

- 温度特性好
- 小体积
- 干扰抑制能力强
- 具有高可靠性
- 满足 UL508 隔离要求

RoHS

适用于模拟电路等对噪声及 EMC 比较敏感的场所。在模块的输入端加装一个 FL2D-xx-xxx 后，模块输出端的噪声可以大幅度减少，能够显著提高 EMC 等级。

选型表

产品型号	电感值(μH)(typ.)	最大工作电流(A)	DCR(mΩ)(max)	重量(g)(typ)	尺寸(L*W*H)
FL2D-Z5-103	10000*2	0.5	500*2	4.5	见外观尺寸图 1
FL2D-Z5-153	15000*2	0.5	600*2	4.5	见外观尺寸图 1
FL2D-Z5-223	22000*2	0.5	650*2	4.5	见外观尺寸图 1
FL2D-10-102	1000*2	1.0	70*2	4.5	见外观尺寸图 1
FL2D-10-222	2200*2	1.0	90*2	4.5	见外观尺寸图 1
FL2D-10-332	3300*2	1.0	100*2	4.5	见外观尺寸图 1
FL2D-10-472	4700*2	1.0	140*2	4.5	见外观尺寸图 1
FL2D-30-102	1000*2	3.0	40*2	4.5	见外观尺寸图 1
FL2D-30-222	2200*2	3.0	50*2	4.5	见外观尺寸图 1
FL2D-30-472	4700*2	3.0	70*2	4.5	见外观尺寸图 1
FL2D-10-682	6800*2	1.0	160*2	6.5	见外观尺寸图 2
FL2D-10-822	8200*2	1.0	180*2	6.5	见外观尺寸图 2
FL2D-30-103	10000*2	3.0	50*2	13.8	见外观尺寸图 3
FL2D-A2-202	2000*2	12.0	145*2	25.2	见外观尺寸图 4

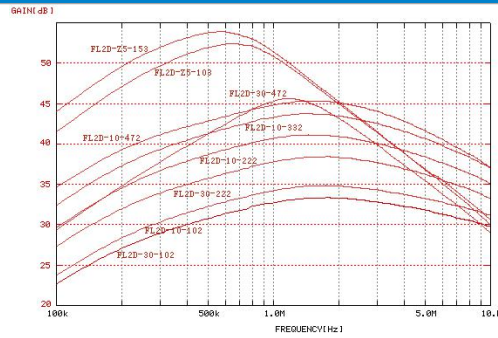
注：表中 FL2D-30-103、FL2D-A2-202 电感值为最小值，其他型号均为典型值。

通用特性

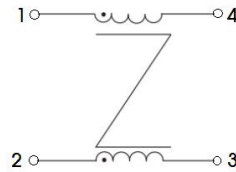
项目	工作条件	Min.	Typ.	Max.	单位	
工作温度*		-25	--	105	°C	
存储温度		-40	--	105		
存储湿度		--	--	95	%	
感量误差范围	fo=1KHz, Uo=0.3V	-35	--	--	%	
隔离电压	设定漏电流 1mA, 除 FL2D-30-103、FL2D-A2-202	--	--	2000	VDC	
	设定漏电流 5mA, 仅 FL2D-30-103、FL2D-A2-202	线对线	1500	--	--	VAC
		线对磁芯	1000	--	--	
振动	FL2D-30-103、FL2D-A2-202	IEC60077、IEC 61373 车体 1 B 级				

注：*工作温度范围包含电感本身发热。

阻抗特性(参考值)



引脚功能示意图



外观尺寸、建议印刷版图

第三角投影

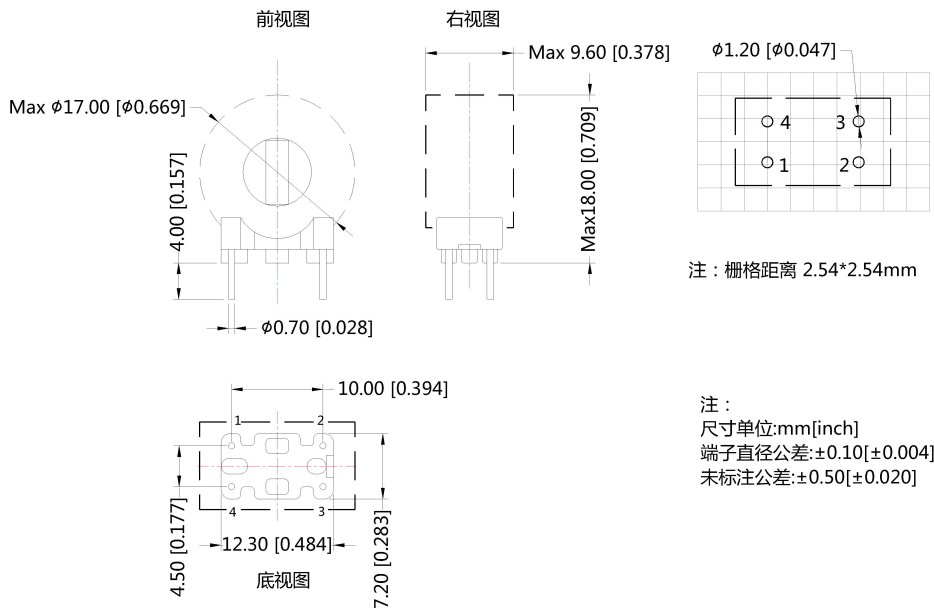


图 1

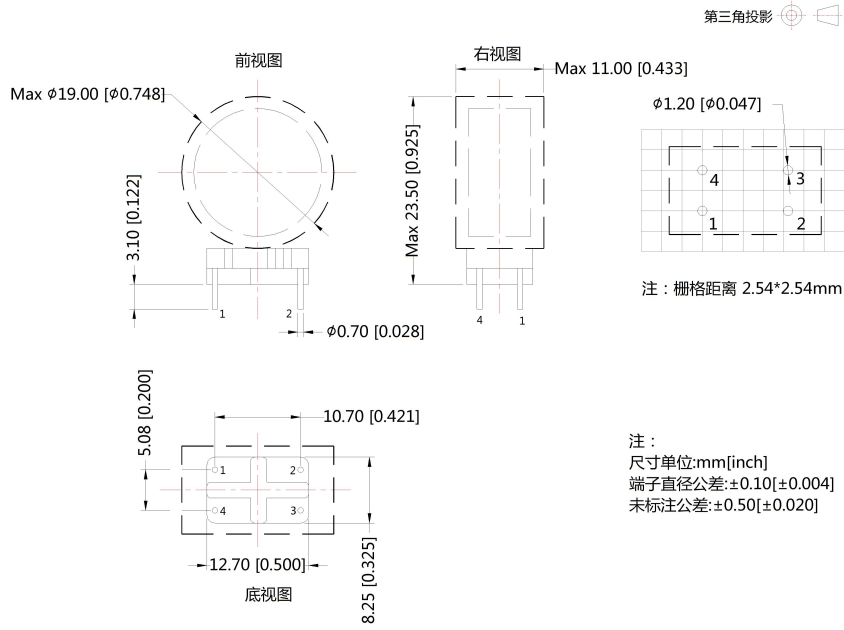


图 2

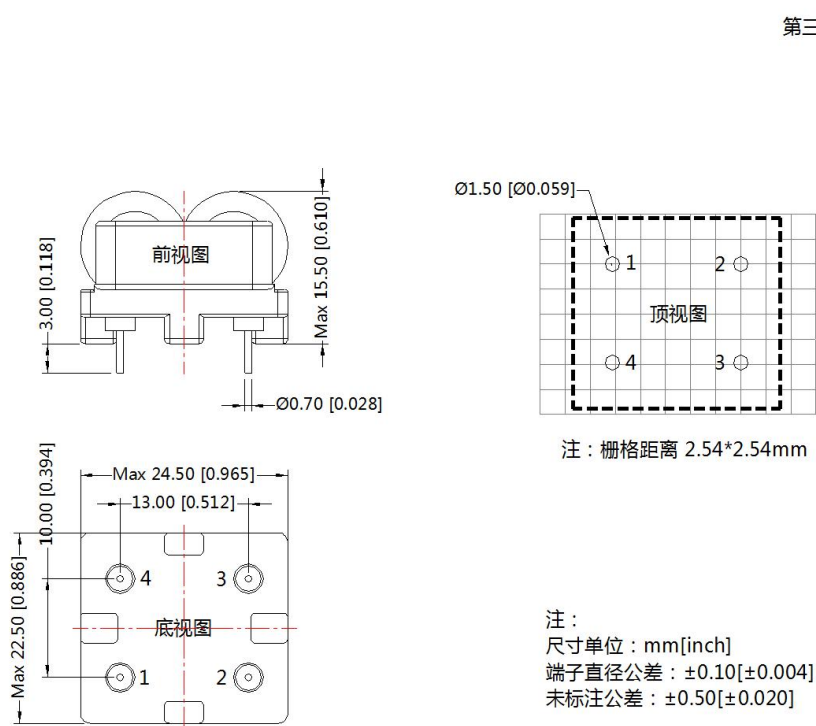
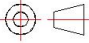


图 3

第三角投影 

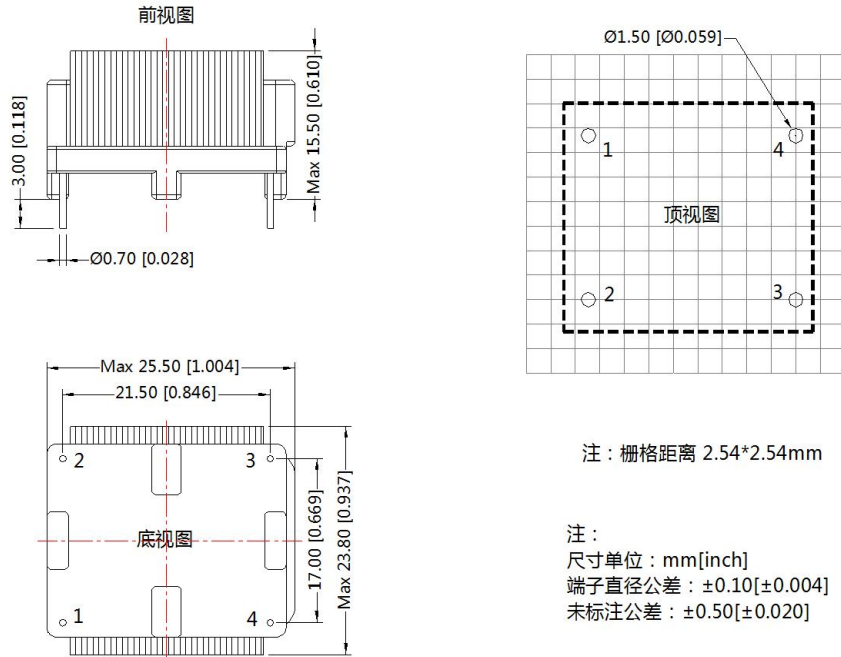


图 4

注：

1. 包装信息请参见《产品出货包装信息》，包装包编号：58200055（FL2D-10-682、FL2D-10-822、FL2D-30-103、FL2D-A2-202），58220018（其他）；
2. 本文数据除特殊说明外，都是在 $T_a=25^{\circ}\text{C}$ ，湿度 $<75\%\text{RH}$ 时测得；
3. 本文所有指标测试方法均依据本公司企业标准；
4. 以上均为本手册所列产品型号之性能指标，具体情况可直接与我司技术人员联系；
5. 我司可提供产品定制，具体需求可直接联系我司技术人员；
6. 产品涉及法律法规：见“产品特点”；
7. 我司产品报废后需按照 ISO14001 及相关环境法律法规分类存放，并交由有资质的单位处理。

广州金升阳科技有限公司

地址：广东省广州市黄埔区科学城科学大道科汇发展中心科汇一街 5 号

电话：86-20-38601850

传真：86-20-38601272

E-mail: sales@mornsun.cn

X-ON Electronics

Largest Supplier of Electrical and Electronic Components

Click to view similar products for [Common Mode Chokes / Filters](#) category:

Click to view products by [MORNSUN](#) manufacturer:

Other Similar products are found below :

[PE-64683](#) [ST6118T-R](#) [FE3X025-10-7NL](#) [T8114NLT](#) [TCM0806G-350-2P-T](#) [TCM0806G-650-2P-T](#) [IND-0110](#) [UAL21VR0802000](#)
[UALSC023000000](#) [UALSC1020JH000](#) [UALSU10VD20010](#) [UALSU9VD070100](#) [36-00037](#) [CM7060M132R-10](#) [UALW21HS072450](#)
[UALSU9H0208000](#) [UAL24VK06450CH](#) [PLT10HH501100PNB](#) [PLT10HH401100PNB](#) [PLT10HH1026R0PNB](#) [36-00029-01](#) [PE-67531](#)
[TLH10UB](#) [113 0R5](#) [2752045447](#) [CM8663Z161B-10](#) [7351V](#) [CMF16-153131](#) [T8116NLT](#) [CMS2-10-R](#) [FE2X10-4-2NL](#) [T8003NLT](#) [CTX01-](#)
[13663](#) [CTX66-19521-R](#) [RC212-0.5-10M](#) [RC112-0.4-15M](#) [RC212-0.6-6M8](#) [RC212-0.4-15M](#) [RC112-0.3-30M](#) [4534-3](#)
[WTCF2012Z0M751PB](#) [PH9408.814NLT](#) [B82498B3221J000](#) [PAC6006.364NLT](#) [PAC6006.444NLT](#) [PAC6006.204NLT](#) [PH9407.204NLT](#)
[PAC6006.264NLT](#) [PH9408.105NLT](#) [PH9408.494NLT](#) [PAC6006.104NLT](#)