

共模滤波器

产品特点



- 温度特性好
- 小体积

RoHS

适用于模拟电路等对噪声及 EMC 比较敏感的场所。在模块的输入端加装一个 FL2D-13-471R3 后，模块输出端的噪声可以大幅度减少，能够显著提高 EMC 等级。

选型表

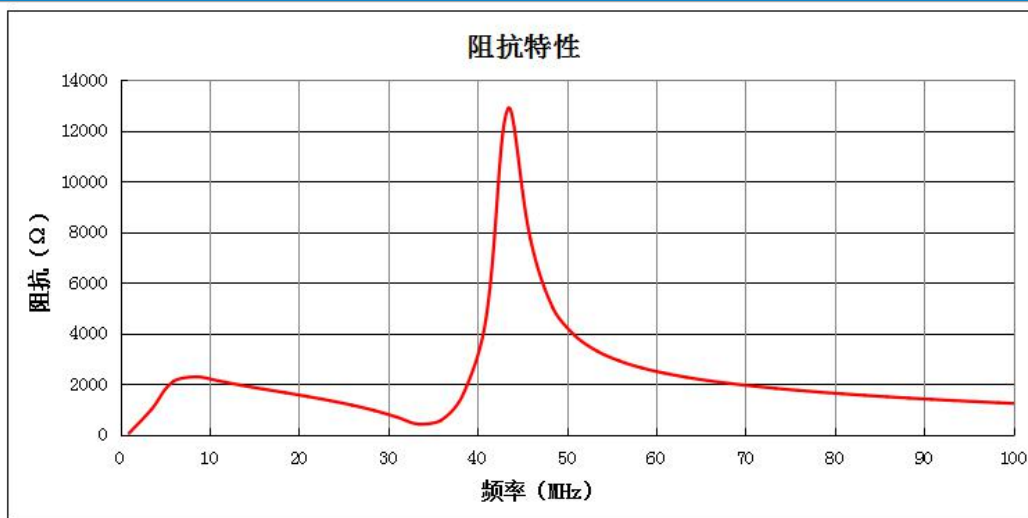
产品型号	电感值(μH) Typ.	最大工作电流(A)	DCR(mΩ) Max.	重量(g) Typ.	尺寸(L*W*H)
FL2D-13-471R3	470*2	1.3	250*2	4	见外观尺寸图

通用特性

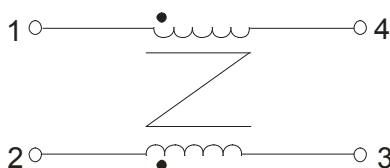
项目	工作条件	Min.	Typ.	Max.	单位
工作温度*		-40	--	125	℃
存储温度		-40	--	125	
存储湿度		--	--	95	%RH
感量误差范围	100KHz, 0.1Vac	-50	--	--	%
隔离耐压	设定漏电流 1mA	--	--	2000	VDC

注：\*工作温度范围包含电感本身发热。

阻抗特性（参考值）



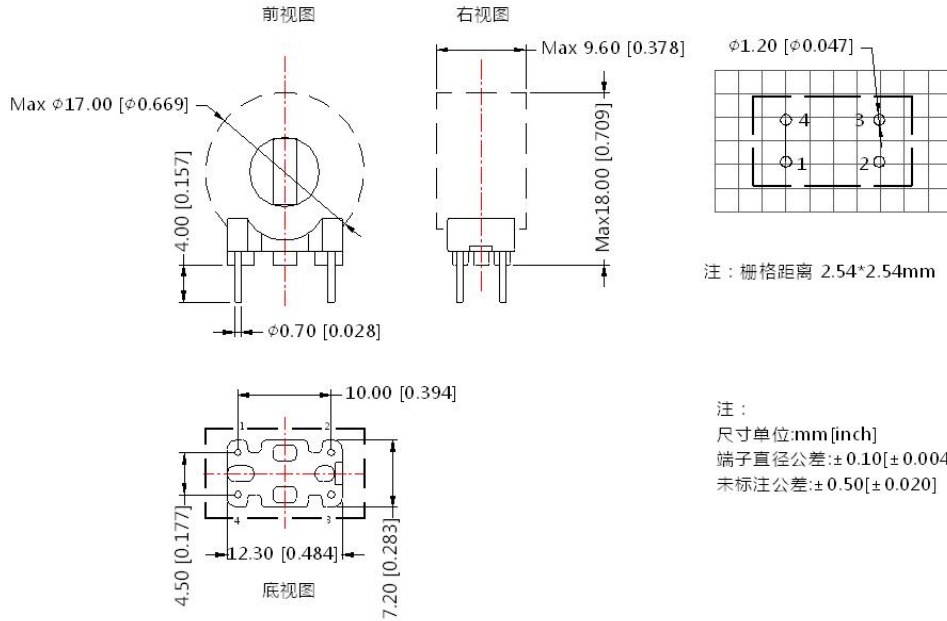
引脚功能示意图



2020年01月06-正本-

外观尺寸、建议印刷版图

第三角投影 



注：

1. 包装信息请参见《产品出货包装信息》，包装包编号：58220123；
2. 本文数据除特殊说明外，都是在  $T_a=25^\circ\text{C}$ ，湿度 $<75\%\text{RH}$  时测得；
3. 本手册所有指标测试方法均依据本公司企业标准；
4. 我司可提供产品定制，具体情况可直接与我司技术人员联系；
5. 产品涉及法律法规：见“产品特点”；
6. 我司产品报废后需按照 ISO14001 及相关环境法律法规分类存放，并交由有资质的单位处理。

广州金升阳科技有限公司

地址：广东省广州市黄埔区科学城科学大道科汇发展中心科汇一街5号

电话：86-20-38601850

传真：86-20-38601272

2020年01月06-正本-

E-mail: sales@mornsun.cn

## X-ON Electronics

Largest Supplier of Electrical and Electronic Components

*Click to view similar products for [Common Mode Chokes / Filters](#) category:*

*Click to view products by [MORNSUN](#) manufacturer:*

Other Similar products are found below :

[PE-64683](#) [ST6118T-R](#) [FE3X025-10-7NL](#) [T8114NLT](#) [TCM0806G-350-2P-T](#) [TCM0806G-650-2P-T](#) [IND-0110](#) [UAL21VR0802000](#)  
[UALSC023000000](#) [UALSC1020JH000](#) [UALSU10VD20010](#) [UALSU9VD070100](#) [36-00037](#) [CM7060M132R-10](#) [UALW21HS072450](#)  
[UALSU9H0208000](#) [UAL24VK06450CH](#) [PLT10HH501100PNB](#) [PLT10HH401100PNB](#) [PLT10HH1026R0PNB](#) [36-00029-01](#) [PE-67531](#)  
[TLH10UB](#) [113 0R5](#) [2752045447](#) [CM8663Z161B-10](#) [7351V](#) [CMF16-153131](#) [T8116NLT](#) [CMS2-10-R](#) [FE2X10-4-2NL](#) [T8003NLT](#) [CTX01-](#)  
[13663](#) [CTX66-19521-R](#) [RC212-0.5-10M](#) [RC112-0.4-15M](#) [RC212-0.6-6M8](#) [RC212-0.4-15M](#) [RC112-0.3-30M](#) [4534-3](#)  
[WTCF2012Z0M751PB](#) [PH9408.814NLT](#) [B82498B3221J000](#) [PAC6006.364NLT](#) [PAC6006.444NLT](#) [PAC6006.204NLT](#) [PH9407.204NLT](#)  
[PAC6006.264NLT](#) [PH9408.105NLT](#) [PH9408.494NLT](#) [PAC6006.104NLT](#)