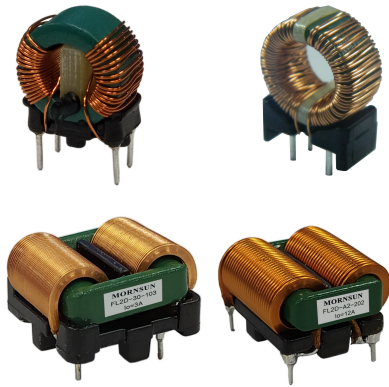


共模滤波器



产品特点

- 温度特性好
- 小体积
- 干扰抑制能力强
- 具有高可靠性
- 满足 UL508 隔离要求

RoHS

适用于模拟电路等对噪声及 EMC 比较敏感的场所。在模块的输入端加装一个 FL2D-xx-xxx 后，模块输出端的噪声可以大幅度减少，能够显著提高 EMC 等级。

选型表

| 产品型号 | 电感值(μH)(typ.) | 最大工作电流(A) | DCR(mΩ)(max) | 重量(g)(typ) | 尺寸(L*W*H) |
|-------------|---------------|-----------|--------------|------------|-----------|
| FL2D-Z5-103 | 10000*2 | 0.5 | 500*2 | 4.5 | 见外观尺寸图 1 |
| FL2D-Z5-153 | 15000*2 | 0.5 | 600*2 | 4.5 | 见外观尺寸图 1 |
| FL2D-Z5-223 | 22000*2 | 0.5 | 650*2 | 4.5 | 见外观尺寸图 1 |
| FL2D-10-102 | 1000*2 | 1.0 | 70*2 | 4.5 | 见外观尺寸图 1 |
| FL2D-10-222 | 2200*2 | 1.0 | 90*2 | 4.5 | 见外观尺寸图 1 |
| FL2D-10-332 | 3300*2 | 1.0 | 100*2 | 4.5 | 见外观尺寸图 1 |
| FL2D-10-472 | 4700*2 | 1.0 | 140*2 | 4.5 | 见外观尺寸图 1 |
| FL2D-30-102 | 1000*2 | 3.0 | 40*2 | 4.5 | 见外观尺寸图 1 |
| FL2D-30-222 | 2200*2 | 3.0 | 50*2 | 4.5 | 见外观尺寸图 1 |
| FL2D-30-472 | 4700*2 | 3.0 | 70*2 | 4.5 | 见外观尺寸图 1 |
| FL2D-10-682 | 6800*2 | 1.0 | 160*2 | 6.5 | 见外观尺寸图 2 |
| FL2D-10-822 | 8200*2 | 1.0 | 180*2 | 6.5 | 见外观尺寸图 2 |
| FL2D-30-103 | 10000*2 | 3.0 | 50*2 | 13.8 | 见外观尺寸图 3 |
| FL2D-A2-202 | 2000*2 | 12.0 | 145*2 | 25.2 | 见外观尺寸图 4 |

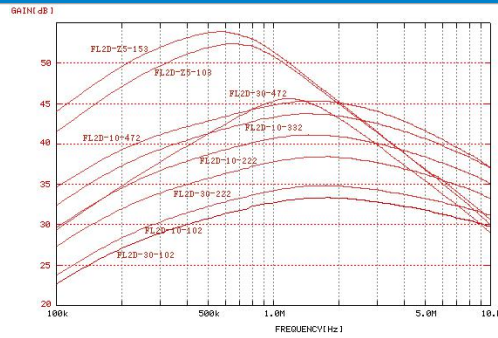
注：表中 FL2D-30-103、FL2D-A2-202 电感值为最小值，其他型号均为典型值。

通用特性

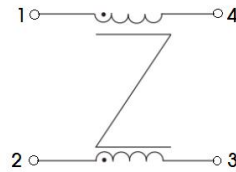
| 项目 | 工作条件 | Min. | Typ. | Max. | 单位 | |
|--------|--------------------------------------|-----------------------------|------|------|-----|-----|
| 工作温度* | | -25 | -- | 105 | °C | |
| 存储温度 | | -40 | -- | 105 | | |
| 存储湿度 | | -- | -- | 95 | % | |
| 感量误差范围 | fo=1KHz, Uo=0.3V | -35 | -- | -- | % | |
| 隔离电压 | 设定漏电流 1mA, 除 FL2D-30-103、FL2D-A2-202 | -- | -- | 2000 | VDC | |
| | 设定漏电流 5mA, 仅 FL2D-30-103、FL2D-A2-202 | 线对线 | 1500 | -- | -- | VAC |
| | | 线对磁芯 | 1000 | -- | -- | |
| 振动 | FL2D-30-103、FL2D-A2-202 | IEC60077、IEC 61373 车体 1 B 级 | | | | |

注：*工作温度范围包含电感本身发热。

阻抗特性(参考值)



引脚功能示意图



外观尺寸、建议印刷版图

第三角投影

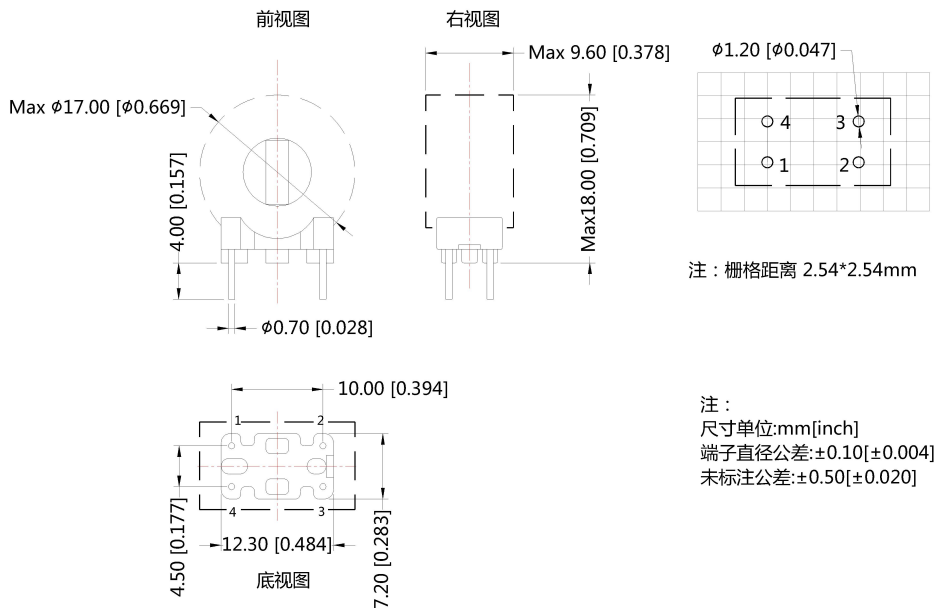


图 1

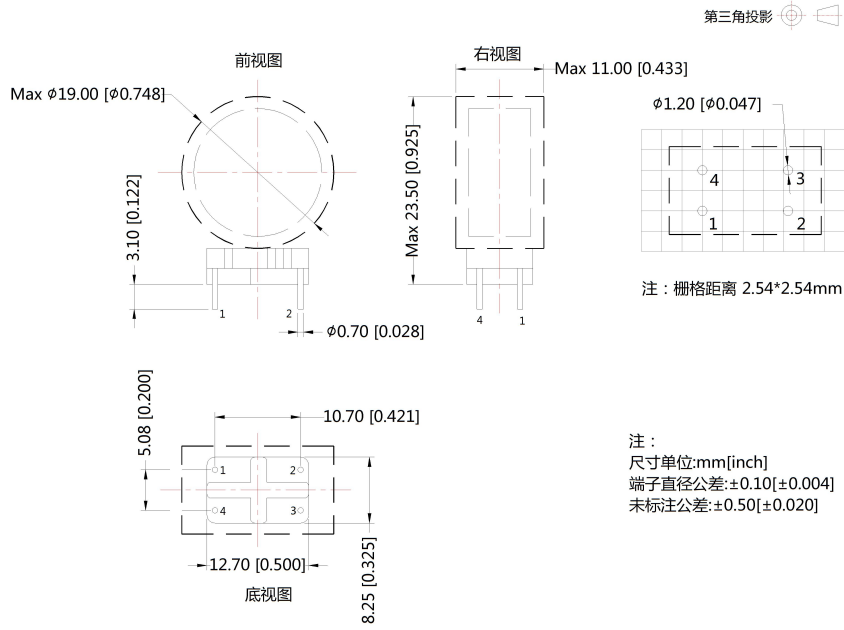


图 2

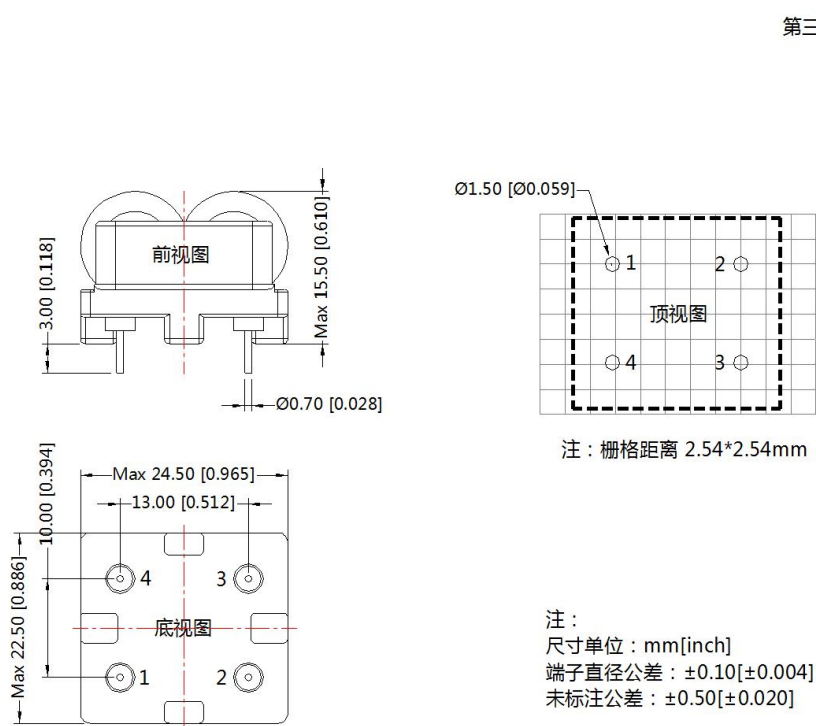
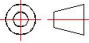


图 3

第三角投影 

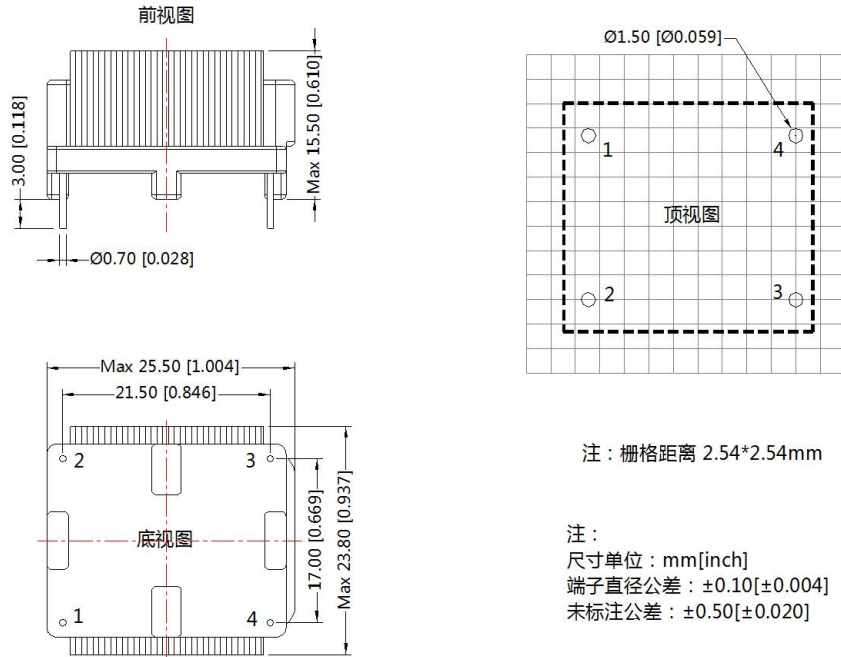


图 4

注：

1. 包装信息请参见《产品出货包装信息》，包装包编号：58200055（FL2D-10-682、FL2D-10-822、FL2D-30-103、FL2D-A2-202），58220018（其他）；
2. 本文数据除特殊说明外，都是在 $T_a=25^{\circ}\text{C}$ ，湿度 $<75\%\text{RH}$ 时测得；
3. 本文所有指标测试方法均依据本公司企业标准；
4. 以上均为本手册所列产品型号之性能指标，具体情况可直接与我司技术人员联系；
5. 我司可提供产品定制，具体需求可直接联系我司技术人员；
6. 产品涉及法律法规：见“产品特点”；
7. 我司产品报废后需按照 ISO14001 及相关环境法律法规分类存放，并交由有资质的单位处理。

广州金升阳科技有限公司

地址：广东省广州市黄埔区科学城科学大道科汇发展中心科汇一街 5 号

电话：86-20-38601850

传真：86-20-38601272

E-mail: sales@mornsun.cn

X-ON Electronics

Largest Supplier of Electrical and Electronic Components

Click to view similar products for [Common Mode Chokes / Filters](#) category:

Click to view products by [MORNSUN](#) manufacturer:

Other Similar products are found below :

[PE-64683](#) [RD5122-6-9M6](#) [RD6137-6-7M5](#) [RD8147-16-3M0](#) [ST6118T-R](#) [FE3X025-10-7NL](#) [RD7147-25-0M7](#) [TCM0806G-350-2P-T](#)
[TCM0806G-650-2P-T](#) [IND-0110](#) [UAL21VR0802000](#) [UALSC023000000](#) [UALSC1020JH000](#) [UALSU10VD20010](#) [UALSU9VD070100](#) [36-00037](#) [UALW21HS072450](#) [UALSU9H0208000](#) [UAL24VK06450CH](#) [PLT10HH501100PNB](#) [PLT10HH401100PNB](#) [PLT10HH1026R0PNB](#)
[36-00029-01](#) [PE-67531](#) [TLH10UB](#) [113 0R5](#) [2752045447](#) [7351V](#) [CMF16-153131](#) [RD7147-6-6M0](#) [T8116NLT](#) [FE2X10-4-2NL](#) [36-00029-07](#)
[T8003NLT](#) [CTX01-13663](#) [CTX66-19521-R](#) [RC212-0.5-10M](#) [RC112-0.4-15M](#) [RC212-0.6-6M8](#) [RC212-0.4-15M](#) [RC112-0.3-30M](#)
[WTCF2012Z0M751PB](#) [PH9408.814NLT](#) [PAC6006.364NLT](#) [PAC6006.444NLT](#) [PAC6006.204NLT](#) [PH9407.204NLT](#) [PAC6006.264NLT](#)
[PH9408.105NLT](#) [PH9408.494NLT](#) [PAC6006.104NLT](#)