

## J\_N-1W 系列

1W, 定电压输入, 隔离非稳压四路输出  
DIP 封装 DC-DC 模块电源

专利保护 RoHS

### 产品特点

- 超小型 DIP 封装
- 隔离电压 1000VDC
- 工作温度范围: -40°C ~ +85°C
- 内部贴片化设计
- 温度特性好
- 无需外加元件
- 可直接焊在 PCB 上
- 国际标准引脚
- 符合 RoHS 指令

### 应用范围

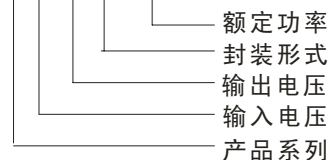
J\_N-1W 系列产品是专门针对需四组相互独立, 且与输入电源隔离的电源应用场合而设计的。该产品适用于:

- 1) 输入电源的电压变化  $\leq \pm 10\%$ ;
- 2) 输入输出之间要求隔离电压  $\leq 1000\text{VDC}$ ;
- 3) 对输出电压稳定性和输出纹波噪声要求不高;

如: 纯数字电路, 一般低频模拟电路, IGBT 等功率器件驱动电路等。

### 产品型号

J0505N-1W



### 广州金升阳科技有限公司

地址: 广东省广州市萝岗区科学城科学大道科汇发展中心科汇一街 5 号  
电话: 400-1080-300  
传真: 020-38601272  
网址: <http://www.mornsun.cn>

### 产品型号一览表

产品型号	输入电压 (VDC)		输出电压 (VDC)	输出电流 (mA)		效率 (%) (典型值)
	标称值	范围值		最大值	最小值	
J0505N-1W	5	4.5-5.5	5	50	5	73

### 绝缘特性

项目	工作条件	Min	Typ	Max	单位
绝缘强度	测试时间 1 分钟, 漏电流小于 1mA(Vin/Vout)	1000			VDC
	测试时间 1 分钟, 漏电流小于 1mA(Vout/Vout)	1000			
绝缘电阻	绝缘电压 500VDC(Vin/Vout)	1000			MΩ
	绝缘电压 500VDC(Vout/Vout)	1000			
隔离电容			40		pF

### 一般特性

项目	工作条件	Min	Typ	Max	单位
存储温度				95	%
工作温度		-40		85	°C
存储温度		-55		125	
工作时外壳温升			15	25	
引脚耐焊接温度	焊点距离外壳 1.5mm, 10 秒			300	
冷却方式		自然空冷			
外壳材料		阻燃耐热塑料 (UL94-V0)			
输出短路保护*				1	秒
平均无故障时间		350			万小时
重量			1.05		克

\*短路时间超过1秒时务必切断输入电源。

### 输出特性

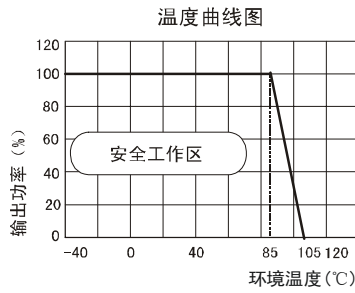
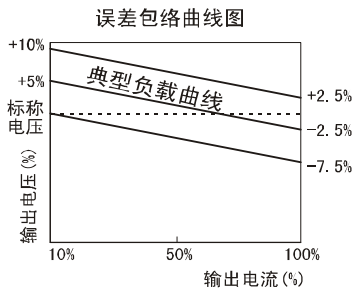
项目	工作条件	Min	Typ	Max	单位
输出功率		0.1		1	W
电压调整率	输入电压变化 1%			$\pm 1.2$	%
负载调节率	10% 到 100% 负载			15	
输出电压精度		见误差包络曲线图			
温度漂移系数	100% 满载			0.03	%/°C
纹波&噪声*	20MHz 带宽		50	75	mVp-p
开关频率	100% 负载, 输入标称电压		100		KHz

\*纹波和噪声的测试方法采用平行线法。详情请参见产品应用笔记之电源模块的测试。

注:

2. 本文数据除特殊说明外, 都是在 TA=25°C, 湿度<75%, 输入标称电压和输出额定负载时测得。
3. 以上均为本手册所列产品型号之性能指标, 非标准型号产品某些指标会与上述不同, 具体情况与我司技术人员直接联系。
3. 若产品工作于最小要求负载以下, 则不能保证产品性能均符合本手册中之所有性能指标, 且会降低产品寿命;

## 典型特性曲线



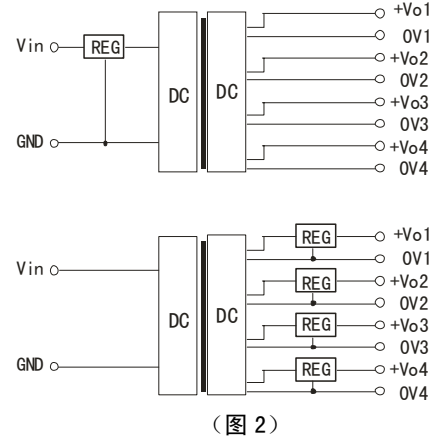
最大容性负载值表 (表 1)

Vin(VDC)	Cin(μF)	Vout(VDC)	Cout(μF)
5	4.7	5	1

对于实际输出功率小于 0.5W 之应用场合, 建议不外接电容。

### ② 输出稳压及过压保护电路

对于输出稳压、过压及过流保护的最简单的装置是在其输入或输出端串接一个带过热保护的线性稳压器 (见图 2)。



(图 2)

### ③ 过载保护

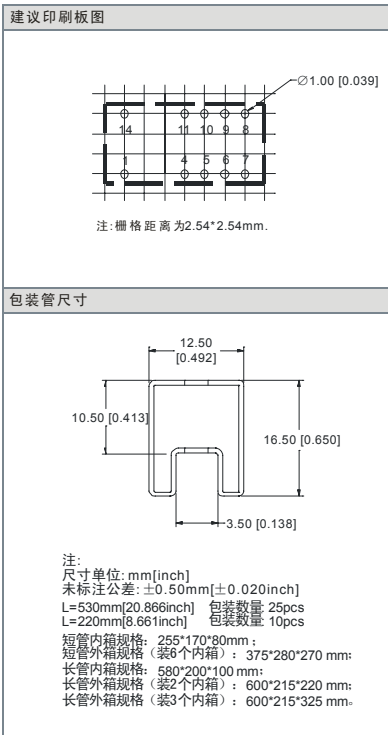
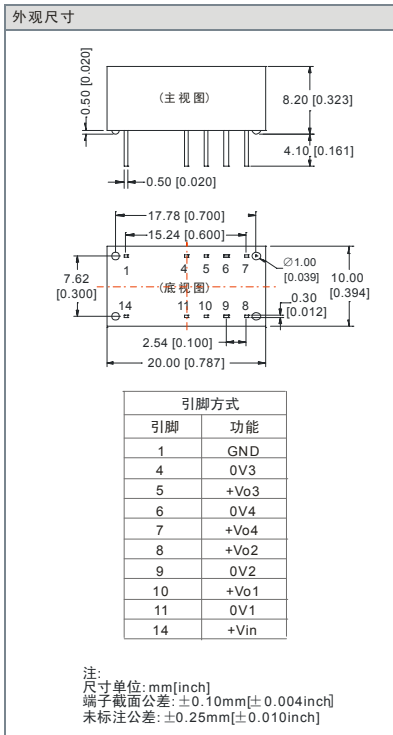
在通常工作条件下, 该产品输出电路对于过载情况无保护功能。最简单的方法是在输入端串接一个自恢复保险丝, 或在电路中外加一个断路器。

### ④ 输出负载要求

为了确保该模块能够高效可靠的工作, 使用时, 其输出最小负载 **不能小于额定负载的 10%**。若您所需功率确实较小, 请在输出端并联一个电阻, 建议阻值相当于 10% 额定功率, 或选用我司更小功率级别的产品。

### ⑤ 此产品不能并联使用, 不支持热插拔。

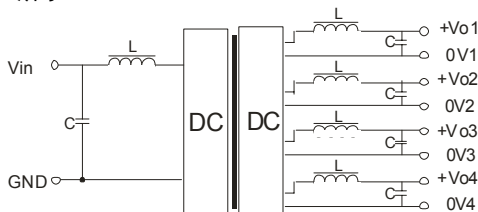
## 外观尺寸、建议印刷版图、引脚方式



## 使用注意事项

### ① 推荐电路

若要求进一步减少输入输出纹波, 可在输入输出端联接一个“LC”滤波网络, 应用电路如 (图 1) 所示。



(图 1)

但应注意电感值的选取及“LC”滤波网络其自身的频率应与 DC/DC 频率错开, 避免相互干扰。并选用合适的滤波电容。若电容太大, 很可能会造成启动问题。对于每一路输出, 在确保安全可靠工作的条件下, 其最大容性负载值详见 (表 1)。

## X-ON Electronics

Largest Supplier of Electrical and Electronic Components

*Click to view similar products for [Power Management Modules](#) category:*

*Click to view products by [MORNSUN](#) manufacturer:*

Other Similar products are found below :

[FPF1C2P5BF07A](#) [FH2000NPBAP](#) [IF1205S-1WR3](#) [A2415XT-1WR3](#) [F1205XT-2WR3](#) [E1215XT-1WR3](#) [A0505S-1WR2](#) [A2415S-1WR2](#)  
[A2415S-1WR3](#) [F1205S-2WR3](#) [F2405S-2WR3](#) [FD30-18S12B3](#) [IA0505KS-2W](#) [B1212S-1W](#) [URA2412YMD-15WR3](#) [UWF1212S-1WR3](#)  
[URB4805S-3WR3](#) [VRB2412YMD-20WR3](#) [B1215S-2WR3](#) [URB4815YMD-30WR3](#) [B1224S-1WR3](#) [B1505S-1WR3](#) [B2415XT-2WR3](#)  
[A1212S-1WR3](#) [B1215LS-1WR2](#) [B2405LS-1WR3](#) [VRB2405LD-15WR3](#) [HCS2-24D15](#) [RD5-12S24W](#) [RD5-110S05W](#) [RD5-110S12W](#)  
[RD25-5S12F](#) [MAS15-12-W](#) [MAS15-24-W](#) [FAS15-12-W](#) [RALT15-05H12-WIT](#) [RAS25-5-W](#) [RAS25-12-W](#) [RAS25-24-W](#) [BB-WSK-HAC-2](#)  
[LD15-23B03R2](#) [TAS5-15-WEDT](#) [WRB1209S-3WR2](#) [ZY2424FLS-1W](#) [ZY0512FS-1W](#) [B0505S-1WS](#) [NA03-T2S05](#) [A0515S-2W](#) [G1205S-](#)  
[1W](#) [A2409S-2W](#)