

10W, AC-DC 模块电源



产品特点

- 超宽输入电压范围：85 - 305VAC/100 - 430VDC
- 工作温度范围：-40℃ to +85℃
- 效率高达 85%
- 空载功耗 < 0.1W
- 5000m 海拔应用
- EMI 性能满足 CISPR32/EN55032 CLASS B、EN55014
- 通过 IEC/EN/UL62368/EN60335/EN61558 认证

LD10-23BxxR2 系列——是金升阳为客户提供的新一代超小体积开关模块电源。该系列电源具有超宽输入电压范围、交直流两用、低功耗、低纹波噪声、高效率、高可靠性、安全隔离等优点。产品安全可靠，EMC 性能好，EMC 及安全规格满足 IEC/EN61000-4、CISPR32/EN55032、IEC/EN/UL62368/EN60335/EN61558 标准。该系列产品广泛应用于工业、电力、家电、仪表、通讯及民用等行业中。该系列产品应用在电磁兼容比较恶劣的环境下时必须参考应用电路。

选型表

认证	型号*	输出功率	标称输出电压及电流 (Vo/Io)	效率 (230VAC, %/Typ.)	最大容性负载(μF)
UL/CE/CB	LD10-23B03R2	10W	3.3V/2600mA	74	6600
	LD10-23B05R2		5V/2000mA	79	5000
	LD10-23B09R2		9V/1100mA	81	3600
	LD10-23B12R2		12V/830mA	84	2000
	LD10-23B15R2		15V/660mA	84	820
	LD10-23B24R2		24V/410mA	85	470

注：*产品型号后缀加“A2S”为接线式封装拓展，后缀加“A4S”为导轨式封装拓展。

输入特性

项目	工作条件	Min.	Typ.	Max.	单位
输入电压范围	交流输入	85	--	305	VAC
	直流输入	100	--	430	VDC
输入频率		47	--	63	Hz
输入电流	115VAC	--	--	0.23	A
	230VAC	--	--	0.15	
冲击电流	115VAC	--	25	--	
	230VAC	--	40	--	
漏电流	277VAC/50Hz	0.1mA RMS Max.			
保险管(接线式、导轨式封装已包含保险管)		2A/300V, 慢熔断, 必接			
热插拔		不支持			

输出特性

项目	工作条件	Min.	Typ.	Max.	单位
输出电压精度		--	±2	--	%
线性调节率	满载	--	±0.5	--	
负载调节率	0% - 100%负载	--	±1	--	
纹波噪声*	20MHz 带宽 (峰-峰值)	--	50	100	mV

待机功耗	230VAC	3.3/5/9/12/15V	--	0.10	--	W
		24V	--	0.12	--	
温度漂移系数			--	±0.02	--	%/°C
短路保护			打嗝式, 可长期短路, 自恢复			
过流保护			≥110% I _o , 自恢复			
过压保护	3.3/5V		≤7.5VDC (输出电压钳位或打嗝)			
	9V		≤15VDC (输出电压钳位或打嗝)			
	12/15V		≤20VDC (输出电压钳位或打嗝)			
	24V		≤30VDC (输出电压钳位或打嗝)			
最小负载		0	--	--	--	%
掉电保持时间	115VAC		--	8	--	ms
	230VAC		--	40	--	

注: *纹波和噪声的测试方法采用靠测法, 输出并联 10uF 电解电容和 1uF 陶瓷电容, 具体操作方法参见《AC-DC 模块电源应用指南》。

通用特性

项目	工作条件	Min.	Typ.	Max.	单位	
隔离电压	输入-输出	测试时间 1 分钟, 漏电流 < 5mA	4000	--	--	VAC
绝缘电阻	输入-输出	测试电压: 500VDC	100	--	--	MΩ
工作温度		-40	--	+85	°C	
存储温度		-40	--	+85		
存储湿度		--	--	95	%RH	
焊接温度	波峰焊焊接	260 ± 5°C; 时间: 5 - 10s				
	手工焊接	360 ± 10°C; 时间: 3- 5s				
开关频率		--	65	--	kHz	
功率降额	-40°C to -25°C	85VAC - 115VAC	2.2	--	--	% / °C
	+50°C to +70°C	3.3/5V	2.5	--	--	
	+55°C to +70°C	9/12/15/24V	3.33	--	--	
	+70°C to +85°C		0.66	--	--	
	85VAC - 100VAC		0.83	--	--	% / VAC
	2000m - 5000m		0.67	--	--	% / Km
安全标准		IEC/EN/UL62368/EN60335/EN61558				
安规认证		IEC/EN/UL62368/EN60335/EN61558				
安全等级		CLASS II				
MTBF		MIL-HDBK-217F@25°C > 3200,000 h				
设计寿命	230VAC	Ta: 25°C 100%负载	> 130x10 ³ h			
		Ta: 55°C 100%负载	> 20x10 ³ h			
		Ta: 55°C 80%负载	> 27x10 ³ h			

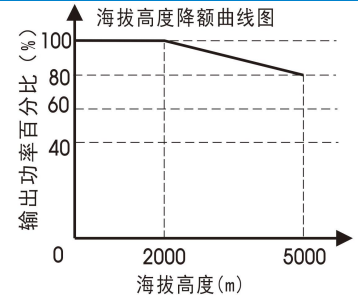
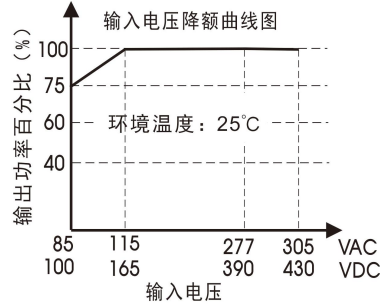
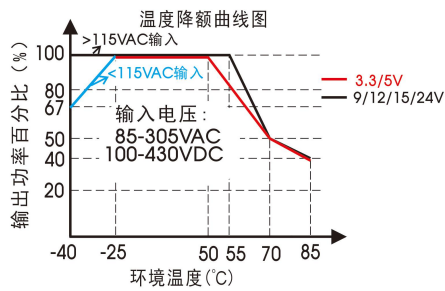
物理特性

外壳材料	黑色阻燃耐热塑料(UL94V-0)	
封装尺寸	DIP 封装	40.00 x 25.40 x 21.00 mm
	A2S 接线式封装	76.00 x 31.50 x 29.80 mm
	A4S 导轨式封装	76.00 x 31.50 x 34.40 mm
重量	DIP 封装	34g (Typ.)
	A2S 接线式封装	54g (Typ.)
	A4S 导轨式封装	74g (Typ.)
冷却方式	自然空冷	

EMC 特性

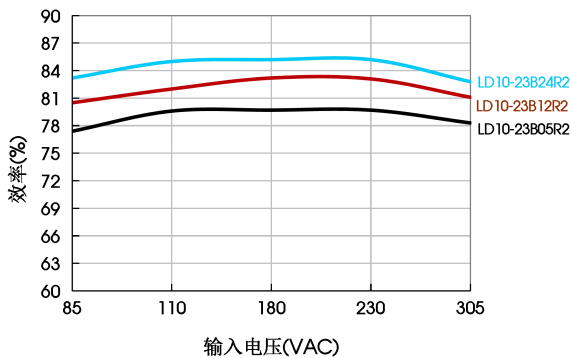
EMI	传导骚扰	CISPR32/EN55032 CLASS B EN55014-1
	辐射骚扰	CISPR32/EN55032 CLASS B EN55014-1
EMS	静电放电	IEC/EN61000-4-2 Contact $\pm 8KV$ /Air $\pm 15KV$ EN55014-2 Perf. Criteria B
	辐射抗扰度	IEC/EN61000-4-3 10V/m EN55014-2 perf. Criteria A
	脉冲群抗扰度	IEC/EN61000-4-4 $\pm 2KV$ EN55014-2 perf. Criteria B
		IEC/EN61000-4-4 $\pm 4KV$ (推荐电路见图 2) EN55014-2 perf. Criteria B
	浪涌抗扰度	IEC/EN61000-4-5 line to line $\pm 1KV$ EN55014-2 perf. Criteria B
		IEC/EN61000-4-5 line to line $\pm 2KV$ (推荐电路见图 2) EN55014-2 perf. Criteria B
	传导骚扰抗扰度	IEC/EN61000-4-6 10Vr.m.s EN55014-2 perf. Criteria A
	电压暂降、跌落和短时中断抗扰度	IEC/EN61000-4-11 0%, 70% EN55014-2 perf. Criteria B

产品特性曲线

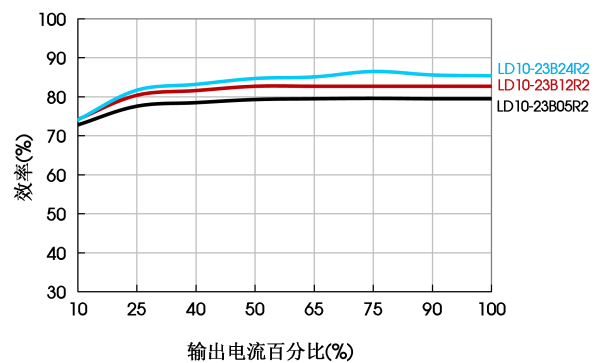


注: ①对于输入电压为 85-115VAC/100-165VDC, 需在温度降额的基础上进行输入电压降额;
②本产品适合在自然风冷却环境中使用, 如在密闭环境中使用请咨询我司 FAE。

效率Vs输入电压 (满载)



效率Vs输出负载 (Vin=230VAC)



设计参考

1. 典型应用电路

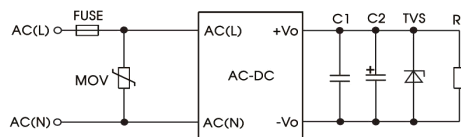


图 1: 典型应用电路

型号	FUSE	MOV	C1	C2	TVS
LD10-23B03R2	2A/300V, 慢熔断, 必接	10D561K	1μF/50V	220μF/16V	SMBJ7.0A
LD10-23B05R2				220μF/16V	SMBJ7.0A
LD10-23B09R2				100μF/25V	SMBJ12A
LD10-23B12R2				100μF/25V	SMBJ20A
LD10-23B15R2				100μF/25V	SMBJ20A
LD10-23B24R2				100μF/35V	SMBJ30A

注：
输出滤波电容 C2 为电解电容，建议使用高频低阻电解电容，容量和流过的电流请参考各厂商提供的技术规格。电容耐压至少降额到 80%。C1 为陶瓷电容，去除高频噪声。
TVS 管在模块异常时保护后级电路，建议使用。

2. EMC 解决方案—推荐电路

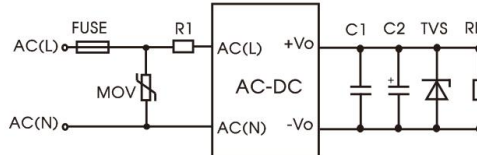


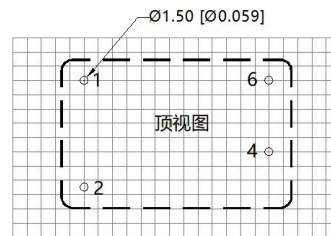
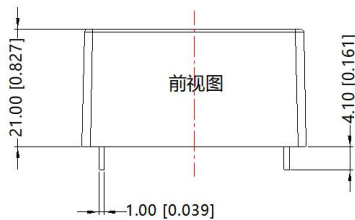
图 2: EMC 更高要求推荐电路

元件型号	推荐值
FUSE	2A/300V, 慢熔断, 必接
MOV	14D561K
R1	6.8Ω/3W

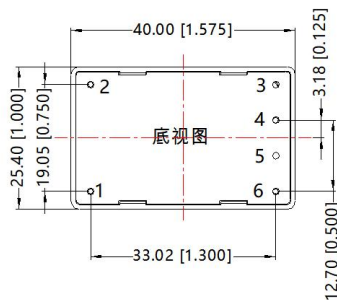
3. 更多信息，请参考 AC-DC 应用笔记 www.mornsun.cn.

外观尺寸、建议印刷版图

第三角投影



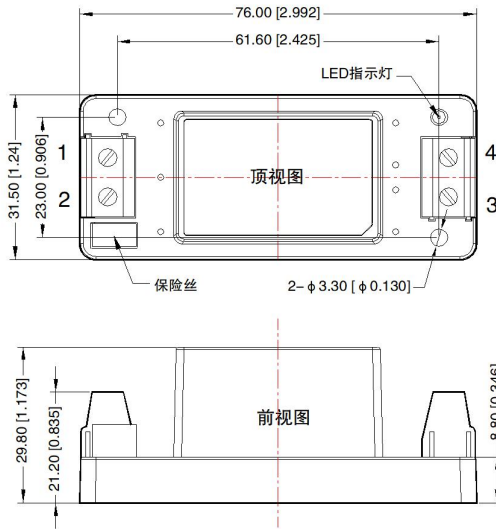
注：栅格距离 2.54*2.54mm



引脚方式	
引脚	功能
1	AC(L)
2	AC(N)
3	No Pin
4	+Vo
5	No Pin
6	-Vo

注：
尺寸单位：mm[inch]
端子直径公差：±0.10[±0.004]
未标注公差：±0.50[±0.020]

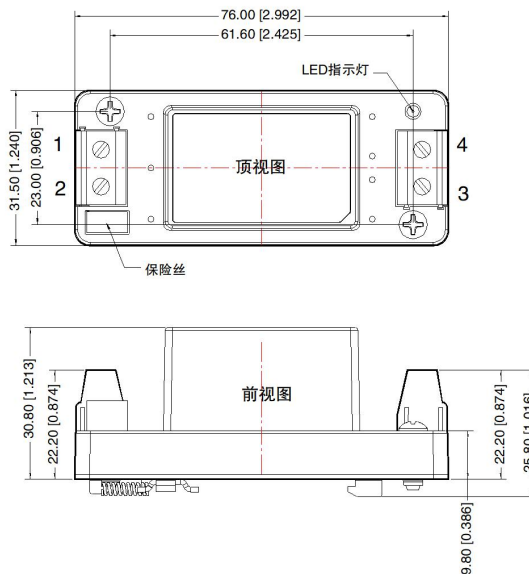
A2S 外观尺寸



引脚方式	
引脚	功能
1	AC(N)
2	AC(L)
3	-Vo
4	+Vo

注：
尺寸单位：mm[inch]
接线线径：24-12 AWG
紧固力矩：Max 0.4 N·m
未标注公差：± 1.00 [± 0.039]

A4S 外观尺寸



引脚方式	
引脚	功能
1	AC(N)
2	AC(L)
3	-Vo
4	+Vo

注：
尺寸单位：mm[inch]
接线线径：24-12 AWG
紧固力矩：Max 0.4 N·m
导轨类型：TS35，导轨需接地
未标注公差：± 1.00 [± 0.039]

注：

1. 包装信息请参见《产品出货包装信息》，包装包编号：58220135（DIP封装）；58220022（A2S/A4S封装）；
2. 若产品工作在最小要求负载以下，则不能保证产品性能均符合本手册中所有性能指标；
3. 除特殊说明外，本手册所有指标都在 $T_a=25^{\circ}\text{C}$ ，湿度 < 75%，标称输入电压和输出额定负载时测得；
4. 本手册所有指标的测试方法均依据本公司企业标准；
5. 我司可提供产品定制，具体需求可直接联系我司技术人员；
6. 产品涉及法律法规：见“产品特点”、“EMC特性”；
7. 我司产品报废后需按照 ISO14001 及相关环境法律法规分类存放，并交由有资质的单位处理。

广州金升阳科技有限公司

地址：广东省广州市黄埔区科学城科学大道科汇发展中心科汇一街5号

电话：86-20-38601850

传真：86-20-38601272

E-mail: sales@mornsun.cn

X-ON Electronics

Largest Supplier of Electrical and Electronic Components

Click to view similar products for [Power Management Modules](#) category:

Click to view products by [MORNSUN](#) manufacturer:

Other Similar products are found below :

[IA0505KS-2W](#) [IA1205KS-2W](#) [RKF60-48S12](#) [RMF100-12S24](#) [RMF100-48S12W](#) [RMF100-48S24W](#) [RMF150-24S12](#) [RMF150-24S24](#)
[RMF150-48S12](#) [BDF150-24S48](#) [BDF150-48D12S24-I](#) [RLM200-12S24](#) [RLM300-48S24](#) [RLM300-110S24TM](#) [RLM150-110S48](#) [RCE300-24S24](#) [BDZ500-110S24](#) [RD5-12S24W](#) [RD5-110S05W](#) [RD5-110S12W](#) [RKD50-24S12](#) [RKD50-24S24](#) [RM100-110S05W](#) [RM150-110S12W](#)
[RM150-110S24W](#) [MAS15-24-W](#) [RKAS50-5-N](#) [RKAS100-12-N](#) [RKAS100-24-N](#) [KAS75-12-W](#) [KAS75-24-W](#) [RAS25-5-W](#) [RAS25-12-W](#)
[RAS25-24-W](#) [TAS5-15-WEDT](#) [ZY2424FLS-1W](#) [ZY0505AS-1W](#) [G1212S-2W](#) [A1209S-2W](#) [A2409S-2W](#) [G2412S-1W](#) [E0509S-1W](#)
[G0505S-1W](#) [E0509S-2W](#) [G2415S-2W](#) [G2412S-2W](#) [E1212S-2W](#) [A0512S-1W](#) [URB4824S-6WR3](#) [G2405S-1W](#)