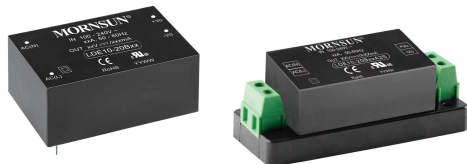


10W, AC/DC 模块电源



UL US CE CB RoHS

产品特点

- 全球通用电压：85-264VAC/100-370VDC
- 工作温度范围：-40°C to +70°C
- 4000VAC 高隔离电压
- 稳压输出、低纹波噪声
- 输出短路、过流、过压保护
- 高效率、高可靠性
- 全塑料外壳，符合 UL94V-0
- EMI 性能满足 CISPR32/EN55032 CLASS B
- 通过 IEC/EN/UL62368、IEC/EN60335 认证

LDE10-20Bxx 系列——是金升阳为客户提供的小体积开关模块电源。该系列电源具有全球通用输入电压范围、交直流两用、低功耗、高效率、高可靠性、安全隔离等优点。产品安全可靠，EMC 性能好，EMC 及安全规格满足国际 IEC/EN61000-4、CISPR32/EN55032、UL62368、EN62368、IEC62368、IEC60335、EN60335 的标准，该系列产品该系列电源在 LED、路灯控制、工业、办公及民用等多个领域都有重要的应用。该系列产品应用在电磁兼容比较恶劣的环境下时必须参考应用电路。

选型表

认证	型号	输出功率	标称输出电压及电流(Vo/Io)	效率(230VAC,%/Typ.)	最大容性负载 (μF)
UL/CE/CB	LDE10-20B03	10W	3.3V/2000mA	71	26400
	LDE10-20B05		5V/2000mA	76	9440
	LDE10-20B09		9V/1100mA	80	3600
	LDE10-20B12		12V/900mA	81	2000
	LDE10-20B15		15V/700mA	81	1170
	LDE10-20B24		24V/450mA	83	370

注：*产品型号后缀加“A2S”为接线式封装拓展，后缀加“A4S”为导轨式封装拓展。

输入特性

项目	工作条件	Min.	Typ.	Max.	单位
输入电压范围	交流输入	85	--	264	VAC
	直流输入	100	--	370	VDC
输入频率		47	--	63	Hz
输入电流	115VAC	--	--	0.23	A
	230VAC	--	--	0.15	
冲击电流	115VAC	--	15	--	
	230VAC	--	30	--	
外接保险管推荐值		2A/250V, 慢断, 必接			
热插拔		不支持			

输出特性

项目	工作条件	Min.	Typ.	Max.	单位
输出电压精度	3.3V 输出	--	±3	--	%
	其他输出	--	±2	--	
线性调节率	满载	--	±0.5	--	
负载调节率	0%-100% load	--	±1	--	
纹波噪声*	20MHz 带宽 (峰-峰值)	--	50	100	mV
温度漂移系数		--	±0.02	--	%/°C
短路保护		打嗝式, 可长期短路保护, 自恢复			

过流保护		110% - 300%Io, 自恢复			
过压保护	3.3VDC/5VDC	≤7.5VDC(输出电压钳位或打嗝)			
	9VDC	≤15VDC(输出电压钳位或打嗝)			
	12VDC/15VDC	≤20VDC(输出电压钳位或打嗝)			
	24VDC	≤30VDC(输出电压钳位或打嗝)			
最小负载		0	--	--	%
掉电保持时间	115VAC 输入	--	15	--	ms
	230VAC 输入	--	80	--	

注：*纹波和噪声的测试方法采用平行线测试，具体操作方法参见《AC-DC 模块电源应用指南》。

通用特性

项目	工作条件	Min.	Typ.	Max.	单位
隔离电压	输入-输出	4000	--	--	VAC
工作温度		-40	--	+70	°C
存储温度		-40	--	+105	
存储湿度		--	--	95	%RH
焊接温度	波峰焊焊接	260 ± 5°C; 时间: 5 - 10s			
	手工焊接	360 ± 10°C; 时间: 3 - 5s			
开关频率		--	100	--	kHz
功率降额	-40°C to -25°C	4.0	--	--	% / °C
	+55°C to +70°C	2.5	--	--	
	85VAC-100VAC	1.0	--	--	% / VAC
安全标准		UL62368/EN62368/EN60335/IEC62368/IEC60335			
安规认证		UL62368/EN62368/EN60335/IEC62368/IEC60335			
安全等级		CLASS II			
平均无故障时间 (MTBF)		MIL-HDBK-217F@25°C > 300,000 h			

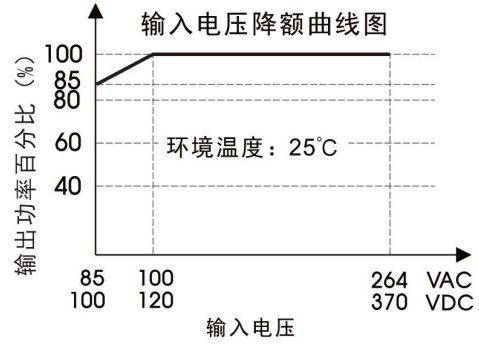
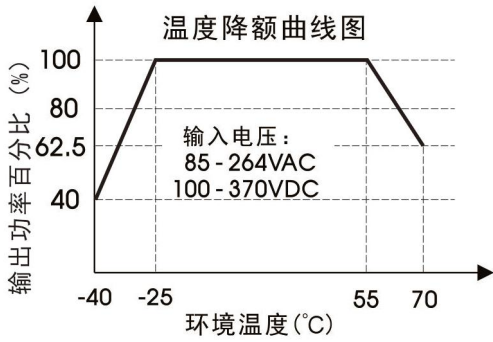
物理特性

外壳材料		黑色阻燃耐热塑料(UL94 V-0)
封装尺寸	DIP 封装	53.80 x 28.80 x 19.00mm
	A2S 接线式封装	76.00 x 31.50 x 27.80mm
	A4S 导轨式封装	76.00 x 31.50 x 32.40mm
重量	DIP 封装	48g (Typ.)
	A2S 接线式封装	68g (Typ.)
	A4S 导轨式封装	88g (Typ.)
冷却方式		自然空冷

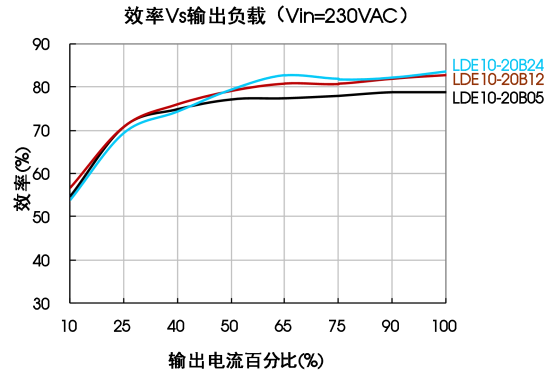
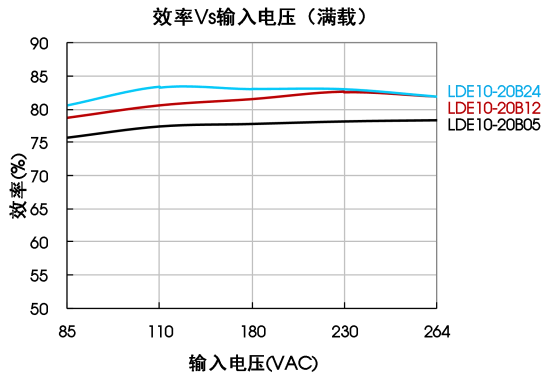
EMC 特性

EMI	传导骚扰	CISPR32/EN55032	CLASS B
	辐射骚扰	CISPR32/EN55032	CLASS B
EMS	静电放电	IEC/EN61000-4-2	Contact ±6KV/Air ±8KV perf. Criteria B
	辐射抗扰度	IEC/EN61000-4-3	10V/m perf. Criteria A
	脉冲群抗扰度	IEC/EN61000-4-4	±2KV perf. Criteria B
		IEC/EN61000-4-4	±4kV (推荐电路见图 2) perf. Criteria B
	浪涌抗扰度	IEC/EN61000-4-5	line to line ±1KV (典型应用电路见图 1) perf. Criteria B
		IEC/EN61000-4-5	line to line ±2KV/line to ground ±4KV (推荐电路见图 2) perf. Criteria B
传导骚扰抗扰度	IEC/EN61000-4-6	10Vr.m.s perf. Criteria A	
电压暂降、跌落和短时中断抗扰度	IEC/EN61000-4-11	0%, 70% perf. Criteria B	

产品特性曲线



注: ①对于输入电压为 85-100VAC/100-120VDC 需在温度降额的基础上进行输入电压降额;
②本产品适合在自然风冷却环境中使用, 如在密闭环境中使用请咨询我司 FAE。



设计参考

1. 典型应用电路

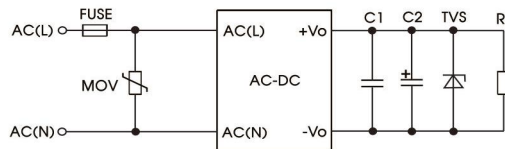


图 1: 典型电路图

型号	C1(μF)	C2(μF)	FUSE	MOV	TVS
LDE10-20B03	1μF /50V	220μF/10V	2A/250V, 慢断, 必接	14D471K	SMBJ7.0A
LDE10-20B05		220μF/10V			SMBJ7.0A
LDE10-20B09		120μF/25V			SMBJ12A
LDE10-20B12		120μF/25V			SMBJ20A
LDE10-20B15		120μF/25V			SMBJ20A
LDE10-20B24		68μF/35V			SMBJ30A

注: 输出滤波电容 C2 为电解电容, 建议使用高频低阻电解电容, 容量和流过的电流请参考各厂商提供的技术规格。电容耐压至少降额到 80%。C1 为陶瓷电容, 去除高频噪声。TVS 管为保护后级电路(在模块异常时)建议使用。

2. EMC 解决方案——推荐电路

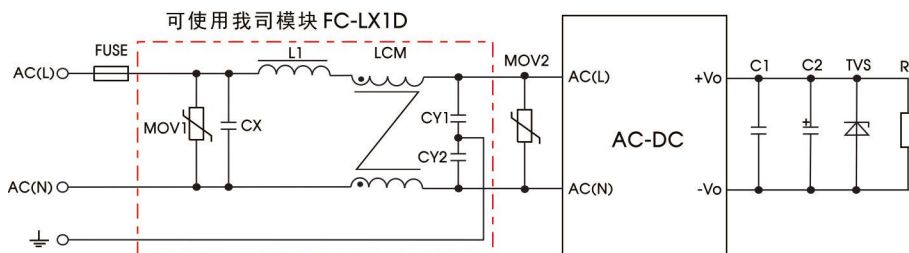
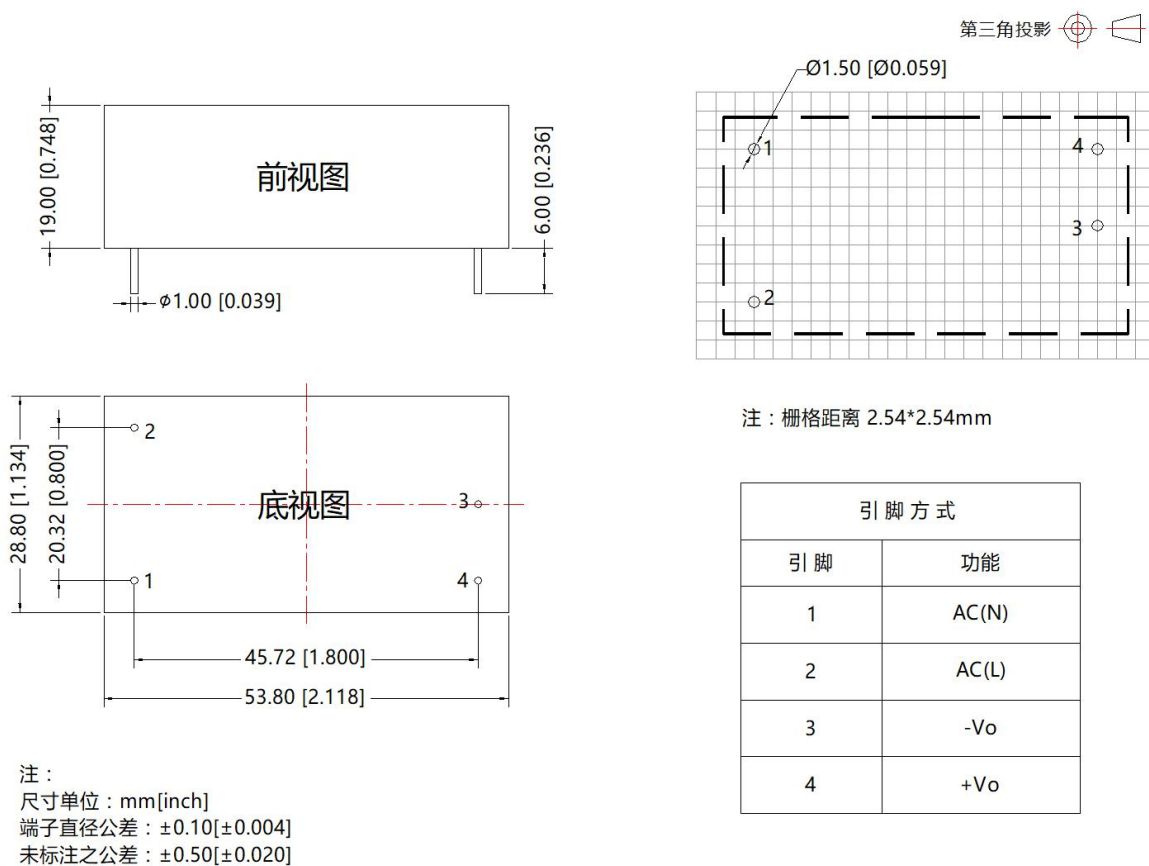


图 2

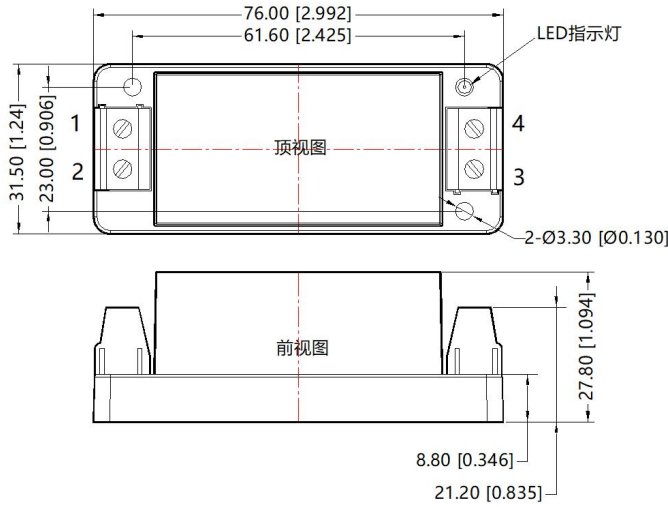
元件型号		推荐值
FUSE		3.15A/250V, 慢断, 必接
MOV1	FC-LX1D (2KV/4KV EMC 辅助器)	14D561K
CY1、CY2		1000pF/400VAC
CX		0.1uF/275VAC
L1		4.7uH/2A
LCM		10mH, 建议选用我司提供的共模电感 FL2D-Z5-103
MOV2		10D471K

3. 更多信息, 请参考 AC-DC 应用笔记 www.mornsun.cn

外观尺寸、建议印刷版图



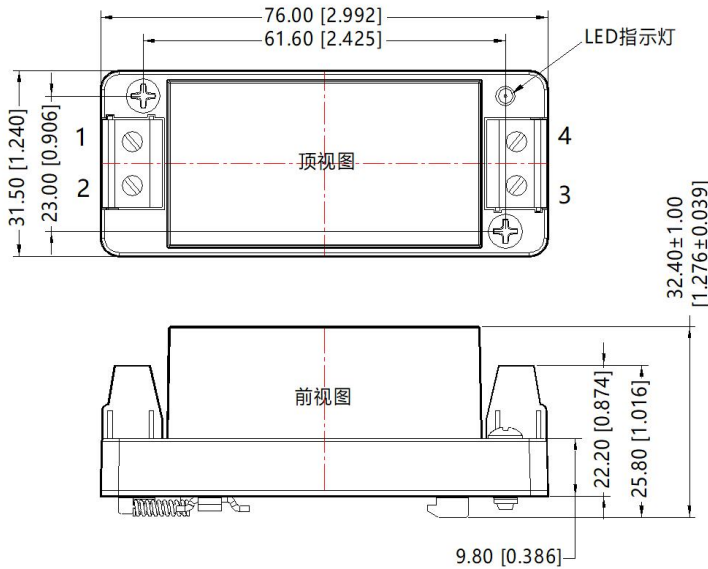
A2S 外观尺寸



引脚方式	
引脚	功能
1	AC(N)
2	AC(L)
3	-Vo
4	+Vo

注：
尺寸单位：mm[inch]
接线线径：24~12 AWG
紧固力矩：Max 0.4 N·m
未标注之公差：±0.50[±0.020]

A4S 外观尺寸



引脚方式	
引脚	功能
1	AC(N)
2	AC(L)
3	-Vo
4	+Vo

注：
尺寸单位：mm[inch]
接线线径：24~12 AWG
紧固力矩：Max 0.4 N·m
安装标准：TS35导轨安装
未标注之公差：±0.50[±0.020]

- 注：
1. 包装信息请参见《产品出货包装信息》，包装包编号：58220005（DIP封装）；58220022（A2S/A4S封装）；
 2. 除特殊说明外，本手册所有指标都在 $T_a=25^{\circ}\text{C}$ ，湿度 $<75\%$ ，标称输入电压和输出额定负载时测得；
 3. 本手册所有指标的测试方法均依据本公司企业标准；
 4. 我司可提供产品定制，具体需求可直接联系我司技术人员；
 5. 产品涉及法律法规：见“产品特点”、“EMC特性”；
 6. 我司产品报废后需按照ISO14001及相关环境法律法规分类存放，并交由有资质的单位处理。

广州金升阳科技有限公司

地址：广东省广州市黄埔区科学城科学大道科汇发展中心科汇一街5号

电话：86-20-38601850

传真：86-20-38601272

E-mail: sales@mornsun.cn

X-ON Electronics

Largest Supplier of Electrical and Electronic Components

Click to view similar products for [Power Management Modules](#) category:

Click to view products by [MORNSUN](#) manufacturer:

Other Similar products are found below :

[FPF1C2P5BF07A](#) [FPF1C2P5MF07AM](#) [FH2000NPBAP](#) [B0505S-2W](#) [HLK-5D1205](#) [HLK-10D4805B](#) [B0505XT-1WR2-R](#) [B0505S-1W](#)
[B1224S-1WR2](#) [AP24N20-HV](#) [TAS25-24-W](#) [TAS10-5-W](#) [TAS10-24-W](#) [TAD10-1505-NI](#) [LS03-13B09R3](#) [HCES1-05D12](#) [HCS2-12D15](#)
[DC2626A](#) [DFR0756](#) [CS-POWERVER-02](#) [CS-POWERVER-01](#) [01D-6R5-2A](#) [11D-05S05NANL](#) [12D-03S05N3KVAC](#) [12D-](#)
[05S05N3WNL](#) [12D-05S05RNL](#) [12D-24S05R2W](#) [12DA-05S05N2W](#) [13D-05S05NCNL](#) [13DS1-12D09NNL](#) [13DSB-05S05N1.5KV](#) [14D-](#)
[12S03R1KVNL](#) [14DB-05S05N1.5KV](#) [14DZ-05S05R2W](#) [MEE1S1215SC](#) [MEE1S0309SC](#) [22D-12D12NCNL](#) [EN5322QI](#) [LTM4624EY#PBF](#)
[1SP0340V2M0-45](#) [IGD515EI](#) [1SP0335D2S1-5SNA0750G650300](#) [2SP0115T2A0-FF600R12ME4](#) [2SP0115T2A0-12](#) [2SD106AI-17](#) [UL](#)
[2SC0635T2A1-45](#) [2SC0115T2A0-12](#) [2SC0108T2F1-17](#) [1SD210F2-MBN1200H45E2-H_Opt1](#) [A0505S-1W](#)