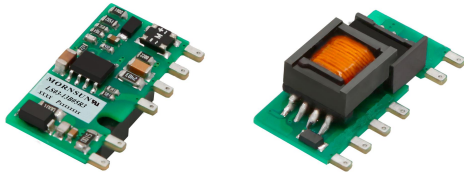


3W, DIY 型 AC-DC 模块电源



产品特点

- 超宽输入电压范围：85 - 305VAC/70 - 430VDC
- 交直流两用（同一端子输入电压）
- 工作温度范围：-40°C to +85°C
- 百搭应用、布局灵活
- 超小体积、高功率密度、绿色环保
- 寿命可控、成本可调
- 空载功耗 0.1W
- 输出短路、过流保护
- 符合 IEC/EN61558、IEC/EN60335 标准
- 通过 IEC/EN/UL62368 认证

LS03-13BxxR3 系列——是金升阳为客户提供的小型化裸板的高效绿色模块电源，该型号电源具有交直流两用、输入电压范围宽、高可靠性、低功耗、安全隔离等优点。广泛适用于工控和电力仪器仪表、智能家居等对体积要求苛刻、并对 EMC 要求不高的场合，如果需要应用于电磁兼容恶劣的环境下必须添加 EMC 外围电路。

选型表

认证	产品型号	输出功率	标称输出电压及电流 (Vo/Io)	效率(230VAC, %/Typ.)	最大容性负载(uF)
CE/UL/CB	LS03-13B03R3	3W	3.3V/600mA	67	820
	LS03-13B05R3		5V/600mA	72	680
	LS03-13B09R3		9V/333mA	76	470
	LS03-13B12R3		12V/250mA	77	470
	LS03-13B15R3		15V/200mA	78	330
	LS03-13B24R3		24V/125mA	80	200

注：1. 标称输出电压指经外围后加到负载端电压；
2. 若产品使用在剧烈振动环境下，需点胶固定其本体。

输入特性

项目	工作条件	Min.	Typ.	Max.	单位
输入电压范围	交流输入	85	--	305	VAC
	直流输入	70	--	430	VDC
输入频率		47	--	63	Hz
输入电流	115VAC	--	--	0.12	A
	230VAC	--	--	0.06	
冲击电流	115VAC	--	13	--	
	230VAC	--	23	--	
外接保险丝推荐值		推荐 1A, 慢断型, 必接 (实际使用时需根据应用环境选择)			
热插拔		不支持			

输出特性

项目	工作条件	Min.	Typ.	Max.	单位
输出电压精度	10% - 100%负载	--	±5	--	%
线性调节率	额定负载	--	±1.5	--	
负载调节率	10% - 100%负载	--	±3	--	
纹波噪声*	20MHz 带宽 (峰-峰值), 10% - 100%负载	--	80	150	mV
温度漂移系数		--	±0.15	--	%/°C
待机功耗	230VAC	--	0.10	0.15	W
短路保护		打嗝式, 可长期短路, 自恢复			

过流保护		≥110%Io, 自恢复			
最小负载		10	--	--	%

注: 1. *纹波和噪声的测试方法采用平行线测试法, 具体操作方法参见《AC-DC 模块电源应用指南》;
2. 0%-10%负载产品输出稳定可工作。

通用特性

项目	工作条件	Min.	Typ.	Max.	单位
隔离电压	输入-输出	3000	--	--	VAC
工作温度		-40	--	+85	°C
存储温度		-40	--	+105	
存储湿度		--	--	95	%RH
功率降额	+65°C to +85°C	2.5	--	--	% / °C
	85VAC - 100VAC	1.33	--	--	
	277VAC - 305VAC	1	--	--	% / VAC
安全标准		IEC/EN/UL62368、IEC/EN60335、IEC/EN61558			
安规认证		IEC/EN/UL62368			
安全等级		CLASS II			
平均无故障时间 (MTBF)		MIL-HDBK-217F@25°C > 1000,000 h			

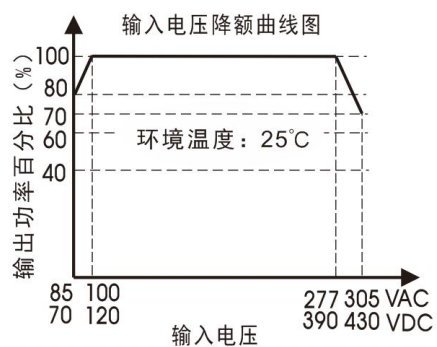
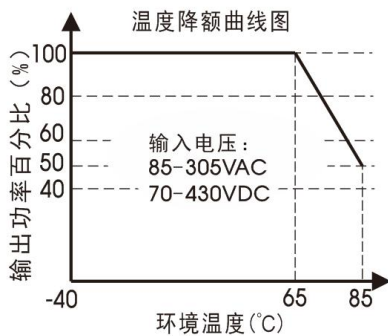
物理特性

封装尺寸	26.40 x 12.58 x 11.00 mm
重量	3.5g (Typ.)
冷却方式	自然空冷

EMC 特性

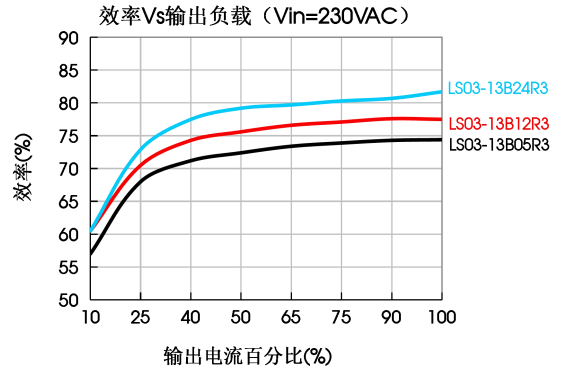
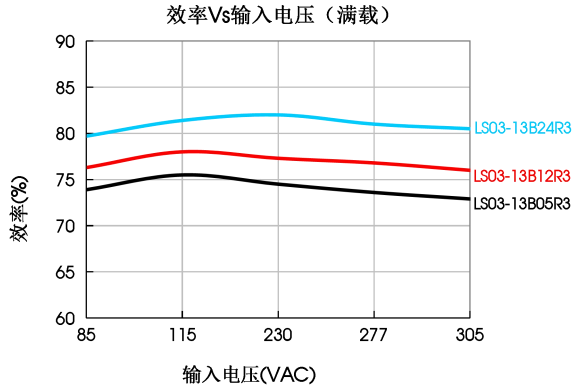
EMI	传导骚扰	CISPR32/EN55032	CLASS A (应用电路 1、4)	
		CISPR32/EN55032	CLASS B (应用电路 2、3)	
	辐射骚扰	CISPR32/EN55032	CLASS A (应用电路 1、4)	
		CISPR32/EN55032	CLASS B (应用电路 2、3)	
EMS	静电放电	IEC/EN61000-4-2	Contact ±6KV	Perf. Criteria B
	辐射抗扰度	IEC/EN61000-4-3	10V/m	perf. Criteria A
	脉冲群抗扰度	IEC/EN61000-4-4	±2KV (应用电路 1、2)	perf. Criteria B
		IEC/EN61000-4-4	±4KV (应用电路 3、4)	perf. Criteria B
	浪涌抗扰度	IEC/EN61000-4-5	line to line ±1KV (应用电路 1、2)	perf. Criteria B
		IEC/EN61000-4-5	line to line ±2KV (应用电路 3、4)	perf. Criteria B
	传导骚扰抗扰度	IEC/EN61000-4-6	10Vr.m.s	perf. Criteria A
电压暂降、跌落和短时中断抗扰度	IEC/EN61000-4-11	0%, 70%	perf. Criteria B	

产品特性曲线

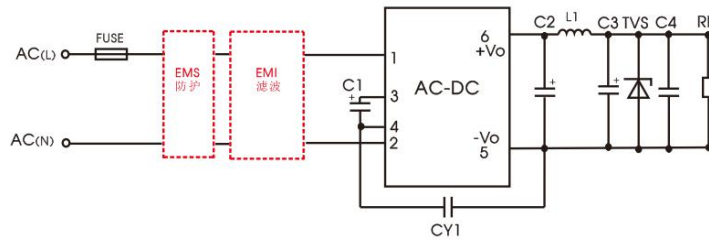


注: ①对于输入电压为 85-100VAC/277-305VAC/70-120VDC/390-430VDC, 需在温度降额的基础上进行电压降额;

②本产品适合在自然风冷却环境中使用, 如在密闭环境中使用请咨询我司 FAE。



外围总体方案设计



LS 系列外围总体方案设计

LS03 系列外围器件选型参考(不含 EMC 器件)

型号	C1 (必接)	C2 (必接)	L1 (必接)	C3 (必接)	C4	CY1	TVS 管			
LS03-13B03R3	10μF/450V (-25℃ to +85℃, 85-305VAC 输入; -40℃ to +85℃, 165-305VAC 输入)	470μF/6.3V (固态电容)	4.7uH/60mΩ/ 2.2A	150μF/ 35V	0.1μF/ 50V	1nF/ 400VAC	SMBJ7.0A			
LS03-13B05R3		270μF/16V (固态电容)		47μF/ 35V			SMBJ12A			
LS03-13B09R3	22μF/450V (-40℃ to +85℃, 85-305VAC 输入)	220uF/35V								SMBJ20A
LS03-13B12R3										SMBJ30A
LS03-13B15R3										
LS03-13B24R3										

- 注:
- 1、C1: AC 输入时, C1 为输入滤波电解电容(必须外接); DC 输入时, C1 为 EMC 滤波器中的一个滤波大电容(必须外接); 建议使用纹波电流 >200mA@100KHz 的电解电容。
 - 2、C3 为输出滤波电解电容(必须外接), 与 C2、L1 组成 Pi 型滤波电路, 建议使用高频低阻电解电容(低温 -40℃ 下 C3 的 ESR ≤ 1.1Ω) 或固态电容, 在常温和高温环境下应用时 C2 可使用电解电容, 容量和额定纹波电流请参考各厂商提供的技术规格。电容耐压至少降额到 80%。C4 为陶瓷电容, 以滤除高频噪声。
 - 3、TVS 管在模块异常时保护后级电路, 建议使用, 规格选型约为输出电压的 1.2 倍。
 - 4、LDM (1.2mH/编号: 12050373)、L1 (4.7uH/编号: 12050181) 可单独售卖。

环境应用 EMC 解决方案

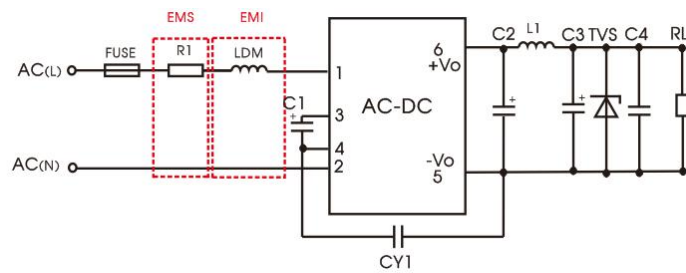
LS 系列环境应用 EMC 解决方案选型表

推荐电路	应用环境	典型行业	输入电压范围	环境温度	EMI	EMS
1	基本应用	不指定	85 - 305VAC	-40℃ to +85℃	Class A	III级
2	室内民用环境	智能家居/家电(2Y)		-25℃ to +55℃	Class B	III级
	室内普通环境	智能楼宇/智慧农业		-25℃ to +55℃	Class B	IV级
3	室内工业环境	生产车间		-25℃ to +55℃	Class B	IV级
4	户外普通环境	智能交通/视频监控充电桩/通信/安防		-40℃ to +85℃	Class A	IV级

EMS 防护电路设计参考		EMI 整流滤波电路设计参考	
III 级	IV 级	CLASS A	CLASS B

EMC 解决方案

1. 应用电路 1——基本应用



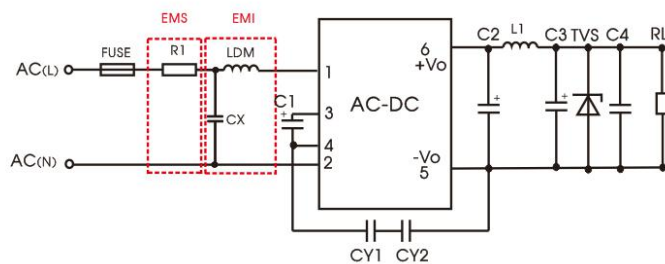
推荐电路 1

应用环境	环境温度范围	EMS 等级	EMI 等级
基本应用	-40°C to +85°C	III 级	CLASS A

元件型号	推荐值
FUSE (必接)	1A/300V, 慢熔断
R1 (绕线电阻, 必接)	12 Ω /3W
LDM	1.2mH/Max: 4.0 Ω /Min: 0.2A

注: R1 为输入端插件电阻, 此电阻需用绕线型电阻 (必须外接), 不要选取贴片电阻或碳膜电阻。

2. 应用电路 2——室内民用/普通环境通用系统推荐电路



推荐电路 2

应用环境	环境温度范围	EMS 等级	EMI 等级
室内民用/普通	-25°C to +55°C	III 级	CLASS B

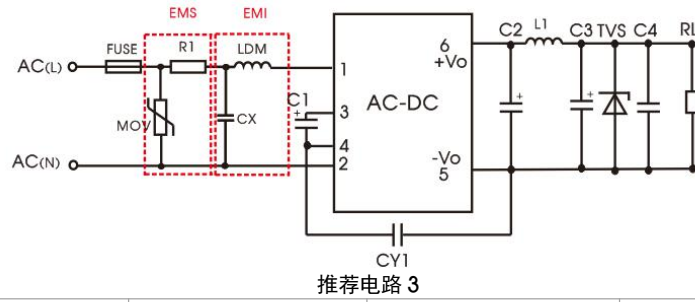
元件型号	推荐值
R1 (绕线电阻, 必接)	12 Ω /3W
LDM	1.2mH/Max: 4.0 Ω /Min: 0.2A
CX	0.1μF/310VAC
FUSE (必接)	1A/300V, 慢熔断

注 1: 家电应用环境下原副边两个 Y 电容需同时外接(CY1 和 CY2, 规格值 2.2nF/250VAC), 可满足 60335 认证。

注 2: 根据认证需求, X 电容需并联泄放电阻, 推荐阻值<3.8MΩ, 实际需根据认证标准选择。

注 3: R1 为输入端插件电阻, 此电阻需用绕线型电阻 (必须外接), 不要选取贴片电阻或碳膜电阻。

3. 应用电路 3——室内工业环境通用系统推荐电路

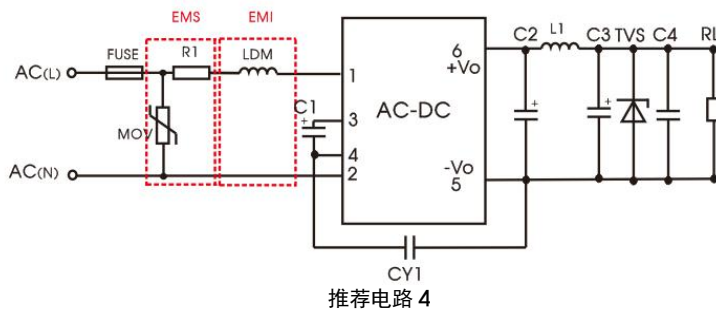


应用环境	环境温度范围	EMS 等级	EMI 等级
室内工业	-25℃ to +55℃	IV 级	CLASS B

元件型号	推荐值
MOV	14D561K
CX	0.1μF/310VAC
LDM	1.2mH/Max: 4.0Ω/Min: 0.2A
R1 (绕线电阻, 必接)	12Ω/2W
FUSE (必接)	2A/300V, 慢熔断

注 1: 根据认证需求, X 电容需并联泄放电阻, 推荐阻值<3.8MΩ, 实际需根据认证标准选择。
注 2: R1 为输入端插件电阻, 此电阻需用绕线型电阻 (必须外接), 不要选取贴片电阻或碳膜电阻。

4. 应用电路 4——户外普通环境通用系统推荐电路



应用环境	环境温度范围	EMS 等级	EMI 等级
户外普通环境	-40℃ to +85℃	IV 级	CLASS A

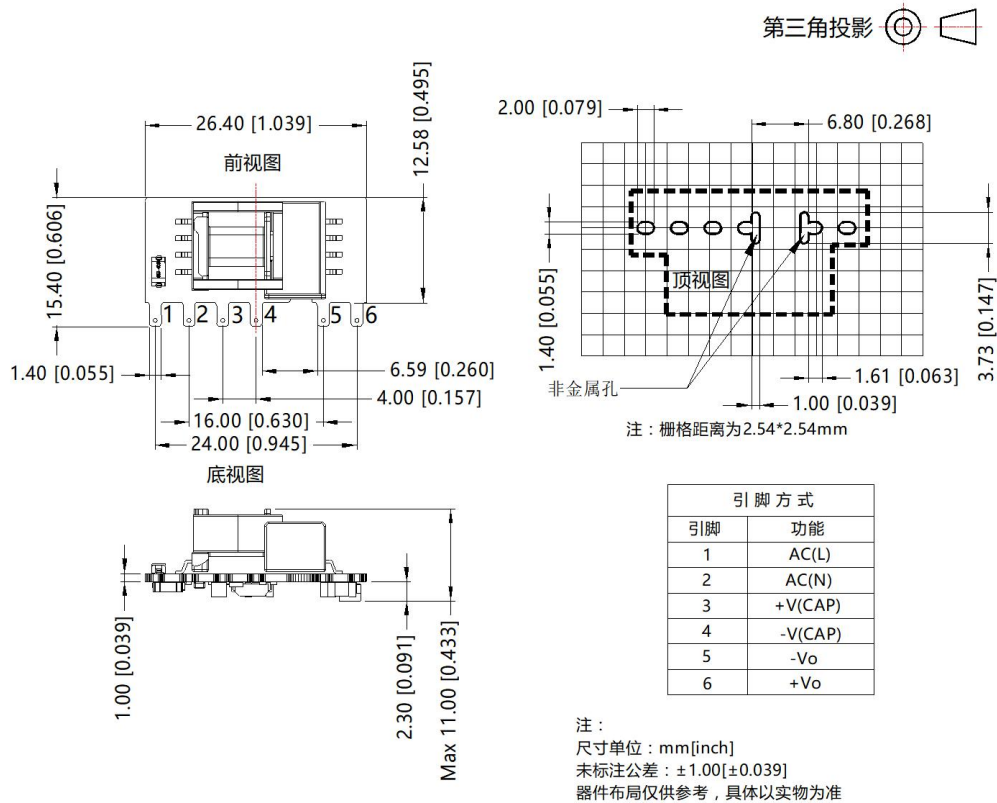
元件型号	推荐值
MOV	14D561K
LDM	1.2mH/Max: 4Ω/Min: 0.2A
R1 (绕线电阻, 必接)	12Ω/2W
FUSE (必接)	2A/300V, 慢熔断

注: R1 为输入端插件电阻, 此电阻需用绕线型电阻 (必须外接), 不要选取贴片电阻或碳膜电阻。

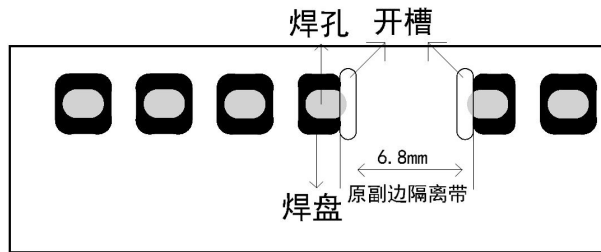
5. 更多信息, 请参考《LS-R3 可 DIY 型 AC-DC 模块电源应用设计指南》。

外观尺寸、建议印刷版图

LS03-13BxxR3 系列外观尺寸图



LS03-13BxxR3 系列推荐焊盘



注：4、5脚隔离带侧开槽（非金属孔），切除4、5脚隔离带侧焊盘，具体尺寸请参考外观尺寸图中的推荐焊孔设计。

注：

1. 包装信息请参见《产品出货包装信息》，包装包编号：58220084；
2. 输入输出端必须外接电解电容，详情请参照典型应用；
3. 本型号为开板式，为满足安规要求模块初级和次级的外围元器件之间需保持至少 6.4mm 的安全距离，可参考外观尺寸图中的推荐焊孔设计；
4. 除特殊说明外，本手册所有指标都在 $T_a=25^{\circ}\text{C}$ ，湿度 < 75%，标称输入电压(115V 和 230V)和输出额定负载时测得；
5. 本手册所有指标的测试方法均依据本公司企业标准；
6. 我司可提供产品定制，具体需求可直接联系我司技术人员；
7. 产品涉及法律法规：见“产品特点”、“EMC 特性”；
8. 我司产品报废后需按照 ISO14001 及相关环境法律法规分类存放，并交由有资质的单位处理。

广州金升阳科技有限公司

地址：广东省广州市黄埔区科学城科学大道科汇发展中心科汇一街5号

电话：86-20-38601850

传真：86-20-38601272

E-mail: sales@mornsun.cn

X-ON Electronics

Largest Supplier of Electrical and Electronic Components

Click to view similar products for [Power Management Modules](#) category:

Click to view products by [MORNSUN](#) manufacturer:

Other Similar products are found below :

[FPF1C2P5BF07A](#) [FPF1C2P5MF07AM](#) [FH2000NPBAP](#) [B0505S-2W](#) [HLK-5D1205](#) [HLK-10D4805B](#) [B0505XT-1WR2-R](#) [B0505S-1W](#)
[B1224S-1WR2](#) [AP24N20-HV](#) [TAS25-24-W](#) [TAS10-5-W](#) [TAS10-24-W](#) [TAD10-1505-NI](#) [LS03-13B09R3](#) [HCES1-05D12](#) [HCS2-12D15](#)
[DC2626A](#) [DFR0756](#) [CS-POWEEVER-02](#) [CS-POWEEVER-01](#) [01D-6R5-2A](#) [11D-05S05NANL](#) [12D-03S05N3KVAC](#) [12D-](#)
[05S05N3WNL](#) [12D-05S05RNL](#) [12D-24S05R2W](#) [12DA-05S05N2W](#) [13D-05S05NCNL](#) [13DS1-12D09NNL](#) [13DSB-05S05N1.5KV](#) [14D-](#)
[12S03R1KVNL](#) [14DB-05S05N1.5KV](#) [14DZ-05S05R2W](#) [MEE1S1215SC](#) [MEE1S0309SC](#) [22D-12D12NCNL](#) [EN5322QI](#) [LTM4624EY#PBF](#)
[1SP0340V2M0-45](#) [IGD515EI](#) [1SP0335D2S1-5SNA0750G650300](#) [2SP0115T2A0-FF600R12ME4](#) [2SP0115T2A0-12](#) [2SD106AI-17](#) [UL](#)
[2SC0635T2A1-45](#) [2SC0115T2A0-12](#) [2SC0108T2F1-17](#) [1SD210F2-MBN1200H45E2-H_Opt1](#) [A0505S-1W](#)