

SCM1101A 高度集成 PWM 控制芯片

特点

- 外置可调软启动
- 极低启动电流, TYP: 1uA
- 轻载时模拟降频, 接近空载时进入间歇模式
- 芯片最大工作频率可外部设置, 最高可达 480KHz
- 内置斜坡补偿, 前馈补偿电路
- 每周周期电流限制
- RI 引脚短路保护
- VDD 过压保护、欠压锁定
- 内置过流保护时间
- 开环和输出短路保护
- 输入欠压保护

封装



产品可选封装: MSOP-8, 丝印信息请见“订购信息”

应用范围

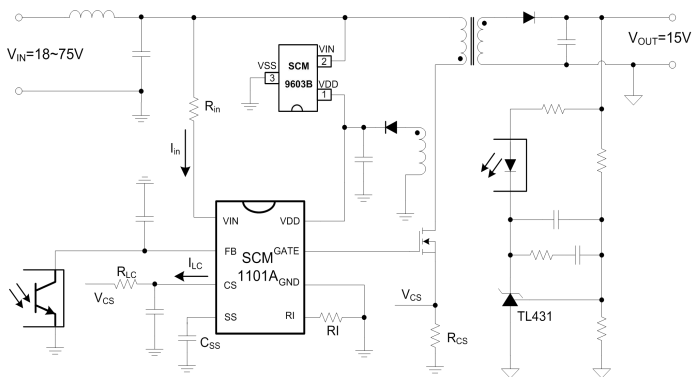
- DC-DC 隔离电源
- 仪表电源
- 通信隔离式转换器

功能描述

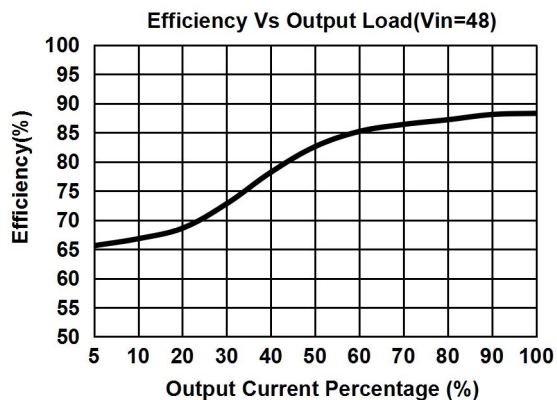
SCM1101A 是一款高度集成的电流模式 PWM 控制器, 适用于隔离式 DC-DC 变换器。在 SCM1101A 内部, 芯片工作频率是经过修调的, 具有很高的精度, 并且可通过外接不同电阻改变其最大工作频率。在轻载时, 芯片的工作频率会随着负载的减小而降低, 从而可使变换器在整个负载范围都维持高效率。在接近空载时, 芯片还会进入间歇模式, 极大地减小了待机功耗。

此外, 在 SCM1101A 内部还集成了一系列保护功能, 以提高系统的可靠性, 包括: VDD 引脚欠压锁定 (UVLO)、VDD 引脚过压保护 (OVP)、软启动引脚 SS 悬空保护、开环/输出短路/过载保护 (OLP)、CS 引脚悬空保护、RI 引脚短路保护、输入欠压保护。配合我司 SCM9603A 启动芯片, 可以进一步减少器件数量, 同时实现更低的启动电压阈值。

典型应用电路



功能曲线

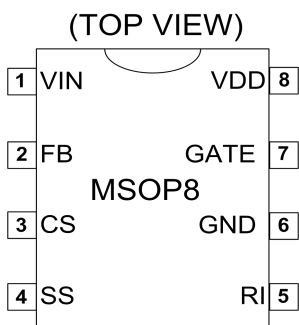


注: 该功能曲线是在 18~75V 输入、15V 双路输出的 10W 样机, 标称输入下实测得到的。

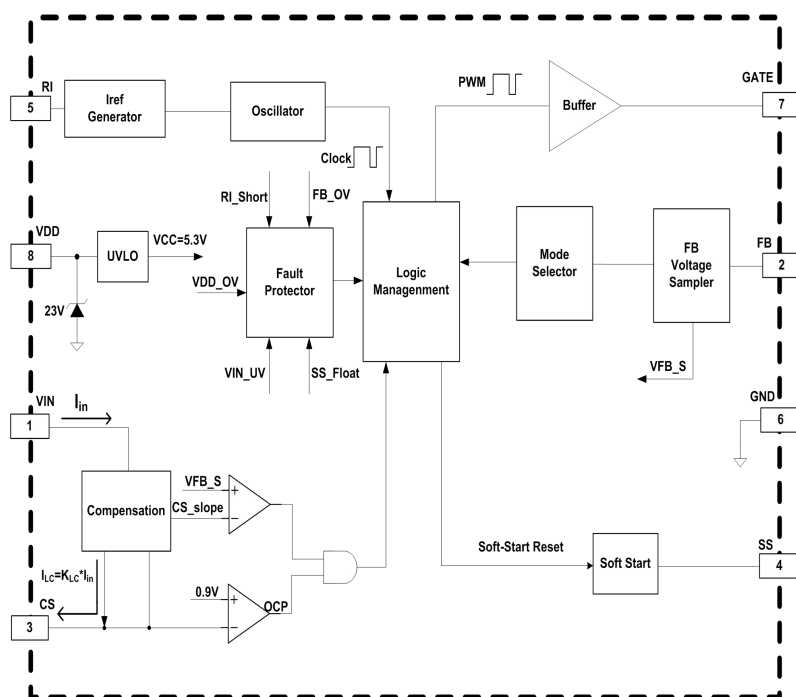
目录

特点及封装.....	1	开关特性.....	4
应用范围.....	1	典型曲线.....	5
功能描述.....	1	参数测量信息.....	6
典型应用电路及其功能曲线.....	1	特点描述.....	7
引脚封装及描述.....	2	产品工作模式.....	7
极限额定值.....	3	拓展输出设计.....	10
推荐工作参数.....	3	应用电路.....	10
热阻信息.....	3	电源使用建议.....	10
电学特性.....	3	订购、封装及包装.....	11

引脚封装



内部框图



引脚描述

编号	名称	I/O	描述
1	VIN	I	通过一个电阻连接到电源输入端，可检测电源输入电压
2	FB	I	电压反馈引脚。它通过光耦形成环路反馈，与电流采样（CS）信号一起调节 PWM 信号占空比
3	CS	I	电流采样输入端口
4	SS	I	软启时间设置端口，可以通过外接电容设置软启时间
5	RI	I	通过外接到地的电阻，可设定芯片的工作频率。该引脚具有短路保护功能。
6	GND	P	芯片参考地
7	GATE	O	MOSFET 驱动端口
8	VDD	P	芯片电源端口

极限额定值

若无特殊说明，下列参数都是在 Ta=25℃下测得。

参数名称	符号	最小值	最大值	单位
偏置电源电压	V _{VDD}		23	V
VDD 钳位电流	I _{CLAMP}		10	mA
GATE 引脚电压	V _{DRV}	-0.6	30	V
电压范围	FB, CS, RI	-0.6	6	
	SS	-0.6	6	
存储温度	T _{STG}	-55	150	℃
10 秒内，距离外壳 0.6mm 的引线温度			260	
潮湿敏感等级	MSL	MSL3		
静电放电 (ESD) 额定值	人体模型 (HBM)		3000	V
	充电设备模型 (CDM)		1000	
工作结温	T _J	-40	150	℃
焊接温度	10 秒内，距离外壳 0.6mm 的引线温度		260	℃

注：若超出“最大额定值”表内列出的应力值，可能会对器件造成永久损坏。长时间工作在极限额定条件下，器件的可靠性有可能会受到影响。所有电压值都是以大地(GND)为参考基准。电流是定端子的正输入，负输出。

推荐工作参数

若无特殊说明，下列参数都是在 Ta=25℃, V_{DD}=12V, GATE 不带负载的情况下测试得到。

参数名称	符号	最小值	最大值	单位
偏置电源电压	V _{VDD}	7.5	14	V
VDD 旁路电容	C _{VDD}	0.047	20	uF
工作频率	F	200	480	kHz
工作结温	T _J	-40	125	℃

热阻信息

加热电流 50mA，加热时间 600s；测试电流 1mA，测试时间 600s。参考标准为 JESD51-1。

参数	数值	单位
结到空气热阻	θ _{JA}	230

电学特性

若无特殊说明，下列参数都是在 Ta=25℃, V_{DD}=12V, GATE 不带负载的情况下测试得到。

符号	对应参数	测试条件	最小值	典型值	最大值	单位
芯片电源提供端 (VDD 引脚)						
I _{START_UP}	VDD 启动电流	V _{VDD} =6V, 测试流入 VDD 端口的电流		1	40	uA
I _{VDD_OP}	芯片工作电流	V _{FB} =3V, RI=24K	1.0	1.4	2	mA
V _{UVLO_ON}	VDD 欠压锁定取消 (启动)	V _{VDD} 由低到高	6.4	7.0	7.6	V
V _{UVLO_OFF}	VDD 欠压锁定	V _{VDD} 由高到低	5.9	6.4	6.9	V
V _{OVP}	VDD 过压保护触发电压	V _{VDD} 由 15V 升到 21V	17	18	19	V
V _{OVP_HYS}	VDD 过压保护回差电压	V _{VDD} 由过压点往下降		3.2		V
V _{CLAMP}	VDD 钳位电压	V _{VDD} 吸收电流能力突然增加	20	22.5	25	V
反馈电压输入端 (FB 引脚)						
A _{V_CS}	PWM 输入增益	ΔV _{FB} /ΔV _{CS}		3.5		V/V
V _{FB_OPEN}	FB 开路电压			5.3		V
I _{FB_SHORT}	FB 短路电流	FB 接地时电流		1.2		mA
Z _{FB_IN}	FB 输入电阻			4.5		kΩ
V _{TH_PL}	功率限制时 FB 门限电压			4.5		V

电学特性 (续表)

若无特殊说明, 下列参数都是在 $T_a=25^{\circ}\text{C}$, $V_{DD}=12\text{V}$, GATE 不带负载的情况下测试得到。

符号	对应参数	测试条件	最小值	典型值	最大值	单位
振荡器部分 (RI 引脚)						
F_{OSC}	振荡器频率	RI=24K	290	305	320	kHz
ΔF_{TEMP}	频率的温度稳定性	$-40^{\circ}\text{C} \sim 125^{\circ}\text{C}$		5		%
ΔF_{VDD}	频率随 V_{VDD} 的变化	$V_{\text{VDD}}=7\sim 16\text{V}$		5		%
D_{MAX}	最大占空比		74	78	82	%
RI_{RANGE}	RI 变化范围		15	24	48	k Ω
V_{RI_OPEN}	RI 开路电压		1.88	1.98	2.08	V
F_{BM}	间歇模式的工作频率			1/8 F_{OSC}		kHz
电流检测输入端 (CS 引脚)						
$V_{\text{CST_MAX}}$	内置过流保护阈值		0.85	0.9	0.95	V
K_{LC}	前馈电流比例系数	$I_{\text{LC}} / I_{\text{IN}}$		5		
输入电压检测引脚 (VIN 引脚)						
R_{VIN}	VIN 引脚输入电阻		36	45	54	k Ω
$V_{\text{UVIN_OFF}}$	输入欠压保护电压	$R_{\text{IN}}=680\text{K}, RI=24\text{K}$	6.2	6.6	7.0	V
$V_{\text{UVIN_ON}}$	输入欠压撤销电压	$R_{\text{IN}}=680\text{K}, RI=24\text{K}$	7.1	7.6	8.1	V
时间参数 (Timing)						
$T_{\text{D_OVP}}$	VDD 过压保护延迟时间			200		μS
$T_{\text{D_UVIN}}$	输入欠压保护延迟时间			200		μS
$T_{\text{D_PL}}$	VFB 过压保护延时	RI=24K		32.5		mS
$T_{\text{RI_SHORT}}$	RI 引脚短路保护检测时间	RI=24K		52		μS
T_{SLEEP}	VFB 过压保护休息时间	RI=24K		1.67		S

开关特性

若无特殊说明, 下列参数都是在 $T_a=25^{\circ}\text{C}$, $V_{DD}=12\text{V}$, GATE 不带负载的情况下测试得到。

驱动端 (GATE 引脚)						
V_{OL}	输出低电平	$I_o=20\text{ mA (SINK)}$		0.1		V
V_{OH}	输出高电平	$I_o=20\text{ mA (SOURCE)}$		11.8		V
T_{R}	输出上升时间	$C_{\text{GATE}}=1\text{ nF}$		20		nS
T_{F}	输出下降时间	$C_{\text{GATE}}=1\text{ nF}$		20		nS

若无特殊说明，典型特性曲线都是在 $V_{DD}=12V$ ， $R_I=24k\Omega$ ，在 $T_a=25^\circ C$ 下得到。输入欠压保护撤销电压 V_{UVLO_ON} 温度曲线及输入欠压保护电压 V_{UVLO_OFF} 温度曲线是在 $R_I=24k\Omega$ ， $R_{in}=680k\Omega$ 情况下得到。

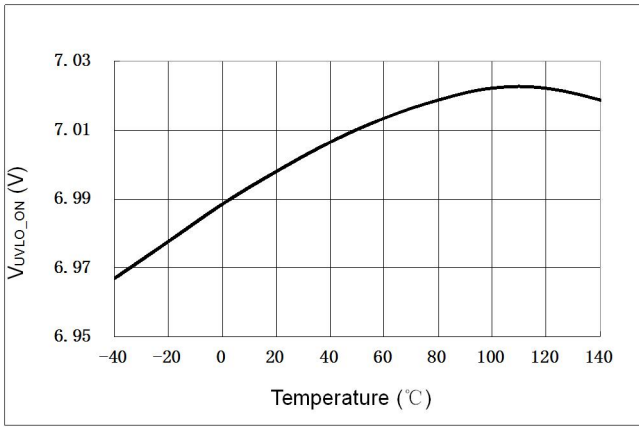


图 1 欠压锁定电压 VS 温度

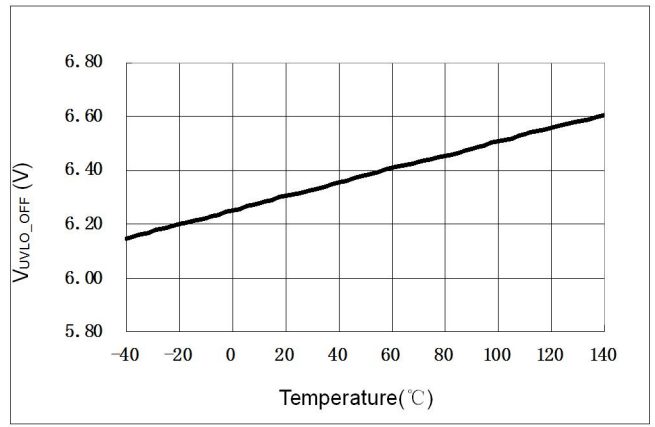


图 2 欠压锁定撤销 VS 温度

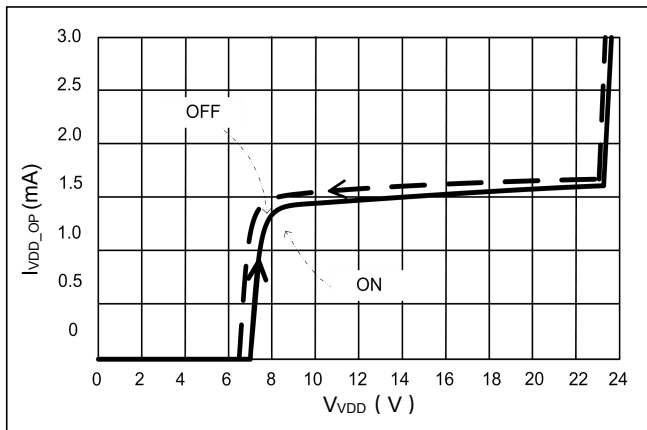


图 3 芯片工作电流 VS VDD 电压

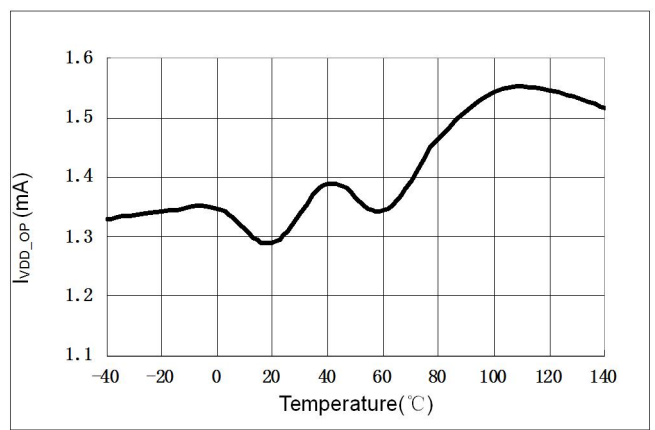


图 4 芯片工作电流 VS 温度

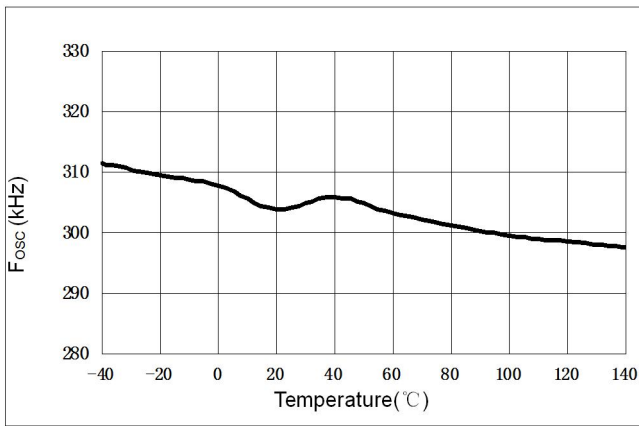


图 5 工作频率 VS 温度

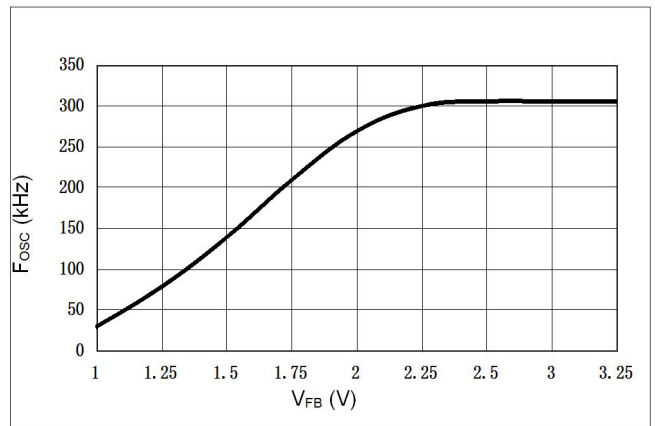


图 6 工作频率 VS VFB 电压

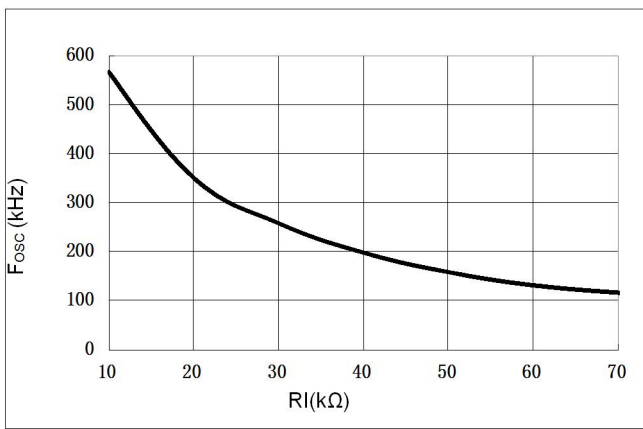


图 7 工作频率 VS RI 脚电阻

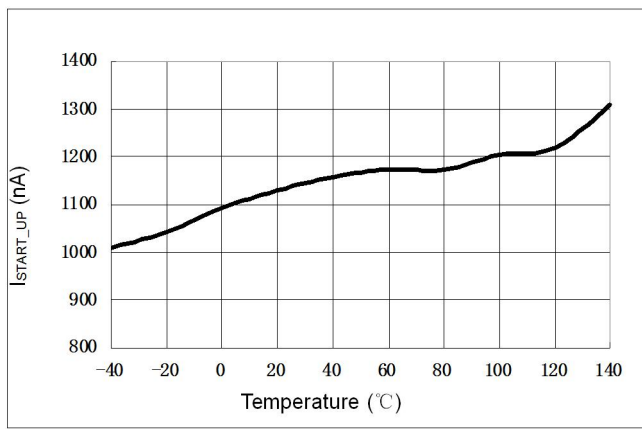


图 8 启动电流 VS 温度

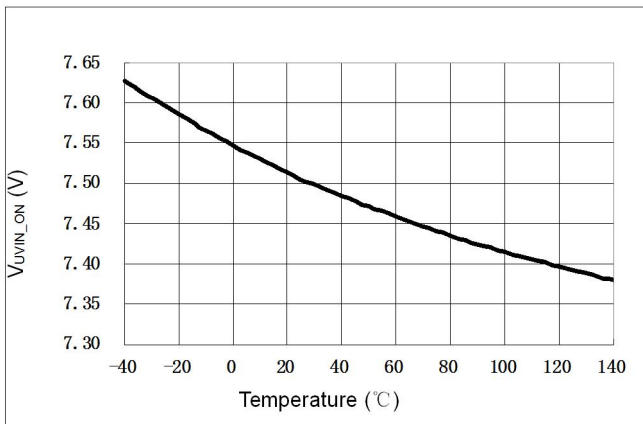


图 9 输入欠压撤销电压 VS 温度

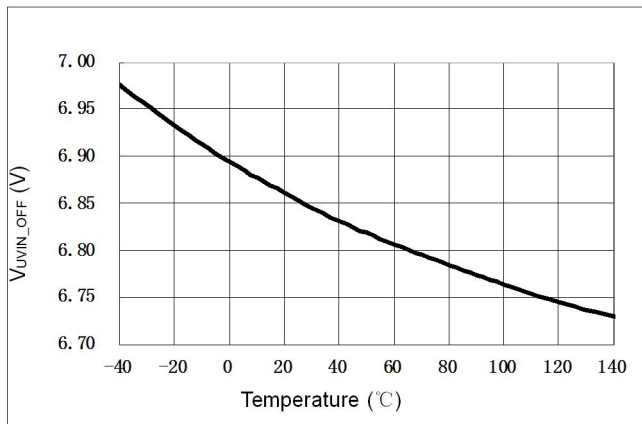


图 10 输入欠压电压 VS 温度

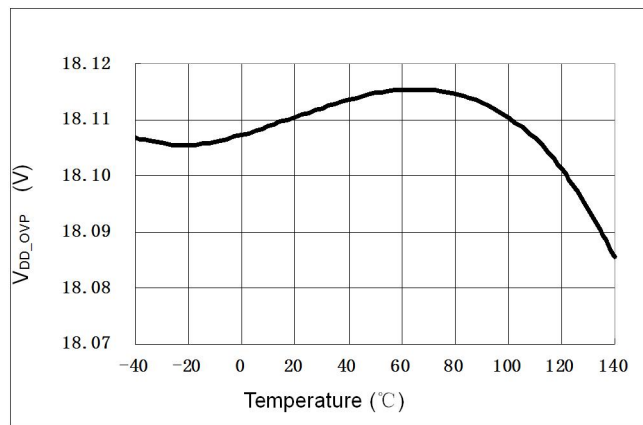


图 11 VDD 过压保护电压 VS 温度

参数测量信息

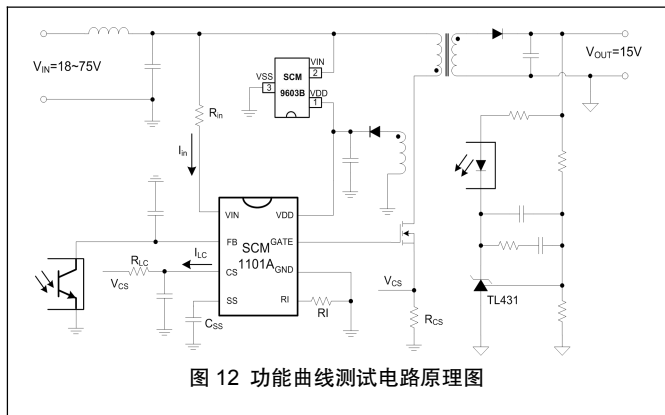


图 12 功能曲线测试电路原理图

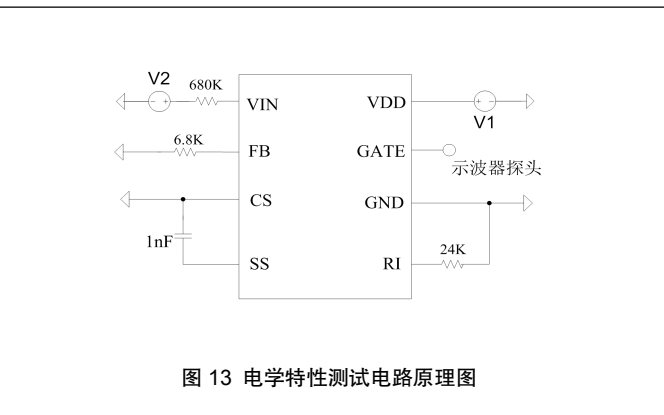


图 13 电学特性测试电路原理图

特点描述

反激变换器

如图 14、15 所示，在反激变换器中，开关管 Q1 导通时，变压器储存能量，负载电流仅由输出滤波电容提供；Q1 关断时，变压器将储存的能量传送到负载和输出滤波电容，以补偿电容单独提供负载电流时消耗的能量。

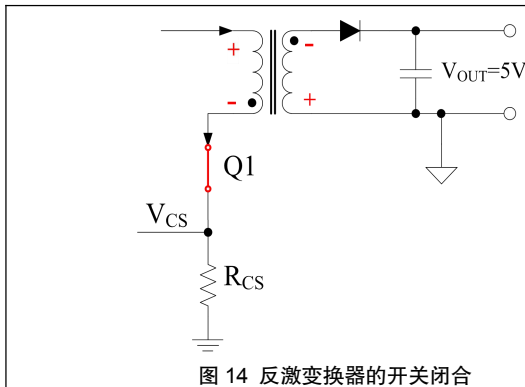


图 14 反激变换器的开关闭合

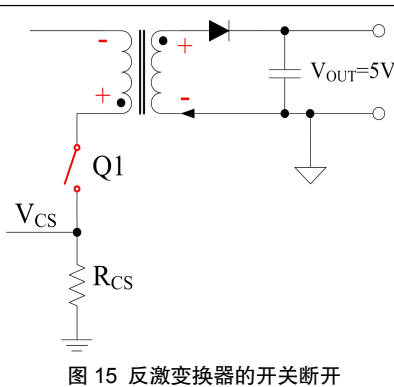


图 15 反激变换器的开关断开

在开关管 Q1 导通时，励磁电流经变压器、开关管 Q1，流过电流采样电阻 R_{CS} ，此时 SCM1101A 通过检测，电流采样电阻 R_{CS} 上的电压 V_{CS} ，并输入至 PWM 比较器中，与 FB 引脚的电压进行比较，实现变换器的峰值电流控制。

产品概述

SCM1101A 是一款高度集成的电流模式 PWM 控制器，适用于离线式 DC-DC 隔离变换器。其最大的两个特点：一是轻负载时随着负载的减小而模拟降频，提高轻载效率，接近空载时工作在间歇模式，降低待机功耗；二是保护功能高度集成，外围器件少，减小了 PCB 的面积，同时保证了一致的可靠性。

若无特殊说明，下面出现的数值皆为常温常压下， $V_{DD}=12V$ ， $R_I=24k\Omega$ 测试的典型值。

启动电流及工作电流

SCM1101A 的启动电流只有 1uA，指的是 VDD 引脚电压没有到达启动电压 (7.1V) 之前芯片所消耗的电流，因此启动电路的绝大部分电流都可以用来给 VDD 电容充电，从而加快芯片的启动速度。

振荡器频率

芯片的最大工作频率（振荡器频率） F_{MAX} 可由 R_I 引脚外接电阻进行设定，频率设定满足下式：

$$F_{MAX}(kHz) = \frac{7320}{R_I(k\Omega)} \quad (1)$$

芯片建议的工作频率是 200kHz 至 480kHz 之间（详见推荐工作参数）。频率设定太小， R_I 电阻大， R_I 引脚容易受干扰，同时最小频率也会小于 22kHz，极轻载时可能出现声音；频率设定太大，芯片的功耗变大，频率的精度也会变差。

外置可调软启

采用外接电容式软启动（由 SS 引脚实现），应用工程师可自由设计软启动时间 T_{SS} 。从 SS 引脚流出的充电电流 I_{SS} 为：

$$I_{SS} = \frac{5}{8R_I} \quad (2)$$

软启动电容上的电压 V_{SS} 与 FB 端口电压 V_{FB} 的关系是：

当 $V_{FB} \geq V_{SS}$ 时， V_{SS} 控制 V_{FB} ，使其跟随 V_{SS} 的变化；

当 $V_{FB} < V_{SS}$ 时， V_{FB} 不受 V_{SS} 的控制。

软启动的工作过程是，电源刚上电时光耦不从 FB 端口抽取电流， V_{FB} 跟随 V_{SS} 缓慢上升，然后受 PWM 比较器的控制，占空比缓慢增加，实现软启动的功能。在环路正常的情况下，电压反馈环路建立后，光耦从 FB 端口抽取电流， V_{FB} 下降，而 V_{SS} 仍会以一个固定斜率上升至最大值，并保持最大值不变；这样 V_{FB} 将比 V_{SS} 小，不再受 V_{SS} 的控制，峰值电流的大小由电压反馈环路控制，实现了软启动控制与反馈环路控制的顺利过渡。因此设定了 V_{SS} 的上升斜率，也就设定了软启动过程中 V_{FB} 的上升斜率。

另外，芯片内部设计了软启动复位功能和 SS 引脚悬空保护功能。

软启动复位功能：在芯片刚上电启动或能自恢复的保护撤销后，软启动电路进入一个复位过程，将 V_{SS} 复位到地电位，进而复位 V_{FB} 。

SS 引脚悬空保护功能：从软启动复位后开始计时，若 SS 引脚的电压 V_{SS} 在 4uS 内上升到 0.9V 以上，则认为 SS 引脚是悬空的，就会把 GATE 锁定在低电平，进入 SS 引脚悬空保护模式。该保护是为了防止 SS 引脚没接软启动电容、电容虚焊或外接电容过小而导致上电启机时峰值电流过大而损坏器件。

智能调频绿色模式

SCM1101A 能够通过检测 FB 端口电压 V_{FB} 来调节振荡器的频率，即调节芯片输出信号 GATE 的频率。当 $2.2V < V_{FB} < 3.8V$ 时，芯片处于 PWM 工作模式，只调节 CS 引脚的峰值电压，频率最大且不变；当 $1.3V < V_{FB} < 2.2V$ 时，芯片进入 PWM+PFM 模式，既调节 CS 峰值电压又调节芯片工作频率，随着负载减小，频率逐渐降低；当 $1.05V < V_{FB} < 1.3V$ ，芯片处于 PWM 工作模式，此时芯片已经处于最小工作频率，即最大工作频率的八分之一；当 V_{FB} 小于 1.05 时，芯片进入 BURST 模式，GATE 停止输出（详见下文）。工作模式随 V_{FB} 变化的曲线如例图 12 所示。

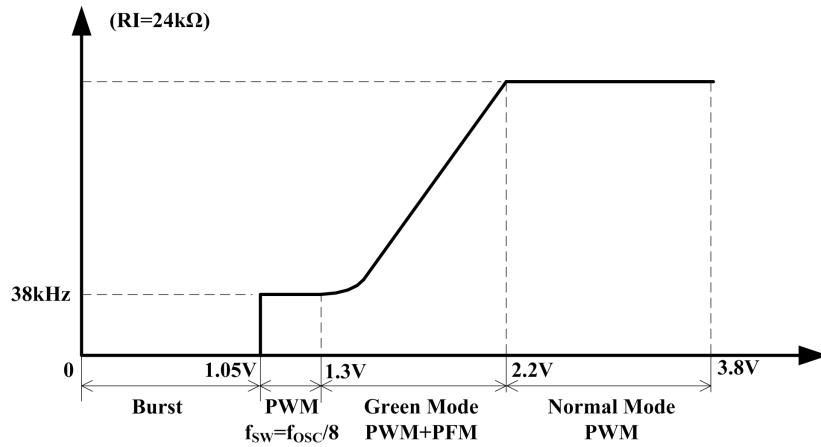


图 16 FB 引脚电压与输出频率的关系

间歇工作模式

除了智能调频外，SCM1101A 内部还设计了间歇模式，当 V_{FB} 下降到 1.05V 时，芯片进入间歇工作模式，又称跳频模式。芯片进入间歇工作模式后，芯片关断 GATE 输出，由于负载耗电使得输出电压下降，从而光耦电流减小， V_{FB} 又开始上升，当 V_{FB} 的电压再次上升到 1.1V 时，GATE 开始输出脉冲，频率为最小频率（即最大频率的八分之一），为了不出现声音，最小频率应大于 22kHz；GATE 输出驱动信号后，电源的输出电压开始回升， V_{FB} 若再次低于 1.05V，则又再次进入间歇工作模式，形成循环（见例图 13）。

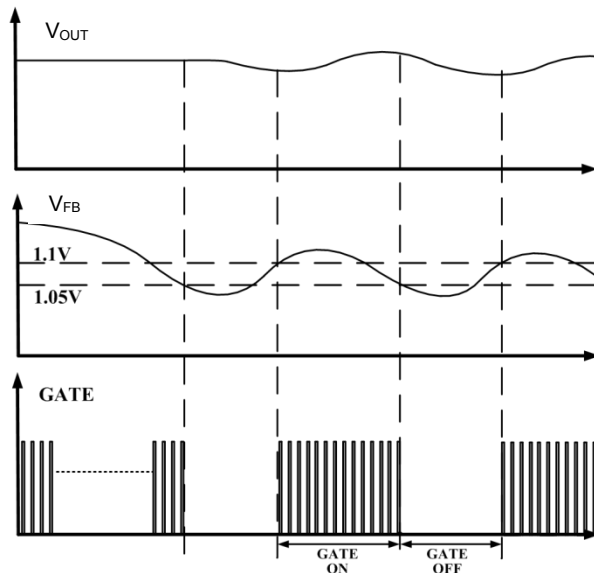


图 17 间歇工作模式时序图

前馈补偿

通过 VIN 引脚采样输入电压，在前馈电阻 R_{LC} 产生一个补偿电压 V_{RLC} ，实现前馈补偿，保证高低压下过流点的一致性。前馈电阻 R_{LC} 的设计可以参考下列公式

$$R_{LC} = \frac{(R_{IN} + 45k\Omega) \times T_D}{5 \times L_P} \times R_{CS} \quad (3)$$

其中

- T_D 是包括开关管关断延时的电流检测延时；
- L_P 是变压器原边电感量
- R_{IN} 、 R_{CS} 分别为输入电阻和电流采样电阻（详见典型应用电路）。

斜坡补偿

采用两段补偿机制，当占空比为 44%~60%时，斜坡斜率为 194.3mV/uS；当占空比为 60%~80%时，斜坡斜率为 322.1mV/uS。此处分段设计避免斜坡补偿对带载能力的影响。上述斜率是 RI 引脚外接电阻为 24kΩ下测得的典型值。

最大峰值电流限定

SCM1101A 内部通过比较器及相关逻辑电路，将 CS 引脚的最大电压限制在 V_{CST_MAX} （详见电学特性），即原边电感最大峰值电流 I_{PK_MAX} 满足下列关系式（不考虑斜坡补偿）：

$$I_{PK_MAX} = \frac{0.9 - V_{RLC}}{R_{CS}} \quad (4)$$

其中，

V_{RLC} 为上文提到的前馈电阻两端电压，满足表达式

$$V_{RLC} = \frac{V_{IN} \times T_D}{L_P} \times R_{CS} \quad (5)$$

其中，

R_{CS} 为电流采样电阻。

由电路原理可知，限制最大峰值电流就会限定最大输出电流（通过匝比的折算），若所带负载电流超过了该最大输出电流，则会“供不应求”，从而使得输出电压大幅下降，光耦不再从 FB 端口吸收电流， V_{FB} 上升而触发 V_{FB} 过压保护（详见下文）。

输入欠压保护

输入欠压保护点 V_{UVIN_OFF} 可以通过输入电阻 R_{IN} 进行设置，两者的关系如下所述：当输入电压小于 $0.22 \times (R_{IN} + 45) / R_I$ 时，芯片进入欠压保护状态；当输入电压大于 $0.25 \times (R_{IN} + 45) / R_I$ 后，欠压保护信号撤销，重新软启动。其中 R_{IN} 及 R_I 电阻的计算单位皆为千欧姆，只要将阻值换算成千欧后，即可直接把数值代入公式计算。

FB 引脚过压保护

当 FB 端口的电压 V_{FB} 大于 4.5V 的累计时间超过 T_{D_PL} （详见电学特性，即 $10240T_{OSC}$ ， T_{OSC} 为 R_I 引脚对应的外接电阻下对应的芯片最小工作周期），则认为 V_{FB} 过压，立刻强制关断 GATE，进入 V_{FB} 过压保护休息状态；若在累计时间达到 T_{D_PL} 前，出现 V_{FB} 小于 4.5V，则不会触发 V_{FB} 过压保护； V_{FB} 过压保护休息状态的持续时间为 T_{SLEEP} （详见电学特性，即 $2^{19}T_{OSC}$ ， T_{OSC} 为 R_I 引脚对应的外接电阻下对应的芯片最小工作周期），达到 T_{SLEEP} 后撤销 V_{FB} 过压保护，并撤销对 GATE 的强制关断作用，同时软启动复位把 V_{FB} 拉低，若此时不存在其它保护，则芯片将重新软启动。

过功率保护（OPP）/输出短路保护（OSP）/开环保护（OLP）都可通过 V_{FB} 过压保护来实现，因为过功率、输出短路、开环都会导致 V_{FB} 上升到 4.5V 以上。

下图 14 是输出短路时 V_{FB} 电压与 GATE 信号的时序图。T1 时段为软启动过程， V_{FB} 跟随软启动电容电压 V_{SS} 的变化；T2 时段为 V_{FB} 过压保护延迟时间，GATE 没被强制关断；T3 时段为 V_{FB} 过压保护休息时间；在 T3 结束后，进入软启动复位过程，之后再重新软启动。若输出一直短路，上述过程会周期性地反复。

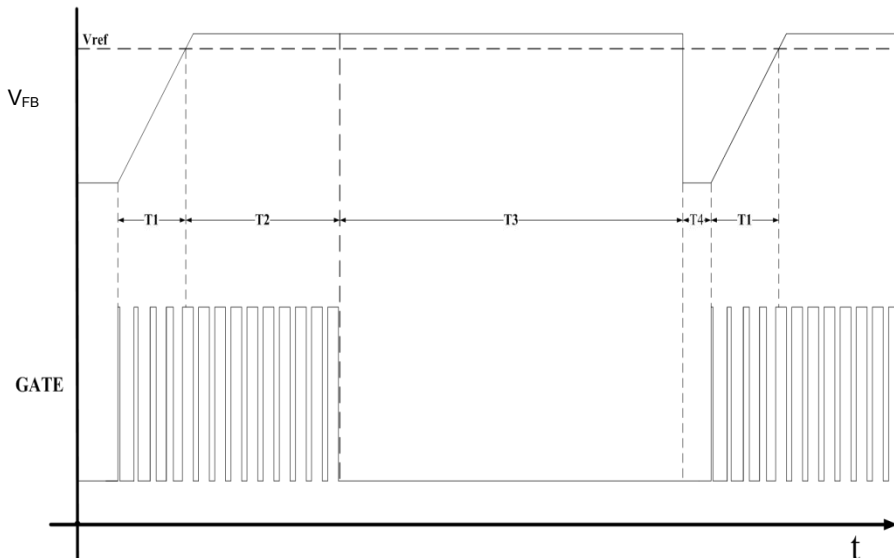


图 18 输出短路时 V_{FB} 与 GATE 的时序图

VDD 引脚短路保

若 VDD 引脚的电压超过 18V (过压保护点), 并持续 200 μ s, 则芯片进入 VDD 过压保护状态, GATE 无信号输出; 只有当 VDD 电压小于 14.8V 时, 芯片才会撤销 VDD 过压保护信号, 软启动复位, 复位结束后开始软启过程, GATE 恢复正常输出。

RI 引脚过压保护

芯片启动后在 T_{RI_SHORT} (详见电学特性) 时间内, 检测 RI 引脚是否短路, 若短路则 GATE 一直停止输出, 只有芯片再次启动才能去除该保护并重新检测; 若检测时间 T_{RI_SHORT} 内 RI 引脚没有短路, 则一直认为 RI 引脚正常连接直至芯片重启后重新检测。

拓展输出设计

使用 SCM1101A 芯片的开关电源, 可以增加变压器绕组, 实现 2 路、3 路等多路输出的应用。

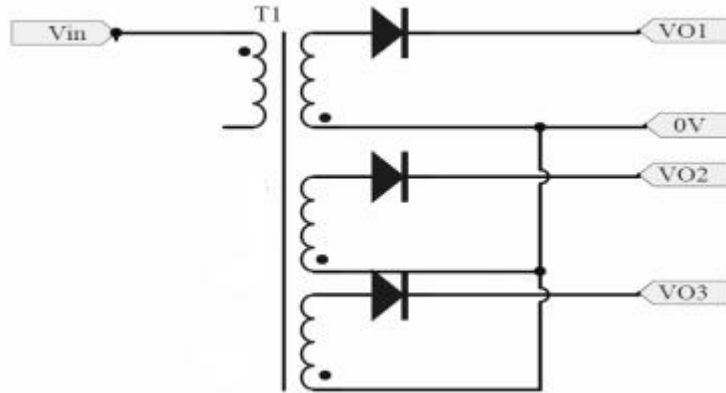


图 19 拓展电路，多路输出

应用电路

单路输出产品应用电路: V_{in} : 9-36VDC; V_o : 5VDC; I_o : 1.2A

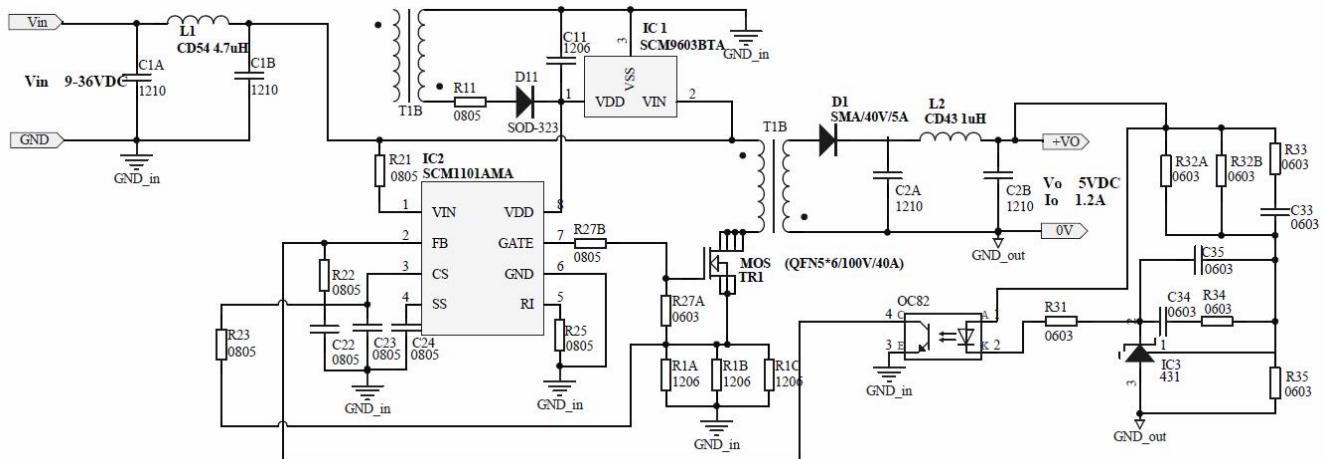


图 20 应用电路

SCM9601BTA 启动芯片简介

SCM9603B 是一款低压启动芯片, 适用于宽范围输入的 DCDC 变换器。该芯片内置了一个 85V 的 MOSFET, 在控制上, VDD 电压小于 8V 时, 芯片开始给 VDD 引脚旁路电容充电, 充电电流在输入输出电压差等于 1V 时, 仍有 20mA, 当 VDD 电压超过 10V 时, 芯片停止给 VDD 引脚旁路电容充电。此时由辅助绕组(参见图 20)供电, 芯片工作电流降低到 150 μ A。详细规格书请查看 www.mornsun.cn 或联系销售人员获取。

电源使用建议

相关文字说明,

- 1、IC 供电引脚 VDD 超过 18V 时会进入过压保护模式, 使用辅助绕组供电时需注意尖峰不能超过 18V。
- 2、VDD 引脚旁路电容, 建议 5 μ F 以上, 以保证 VDD 供电正常, 输出功率越大, 需要的旁路电容越大。
- 3、CS 与 FB 引脚布线时, 尽量短且直, 远离敏感信号。
- 4、IC 需做好静电防护, 布局时远离静电测试点。

订购信息

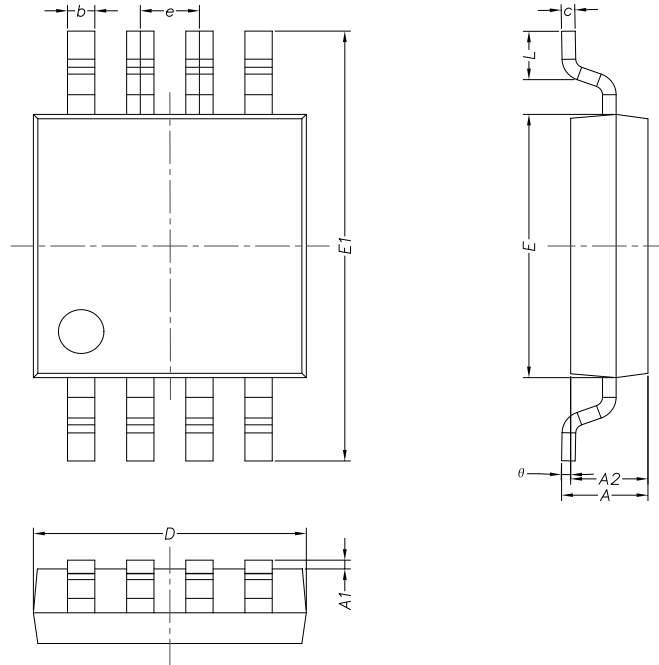
产品型号	封装	引脚数	丝印	包装	重量 (1PCS)	重量 (1 盘, 带纸盒)
SCM1101AMA	MSOP-8	8	1101A YM	4K/盘	0.02g	805.2g

产品型号与丝印说明

SCM1101XYZ:

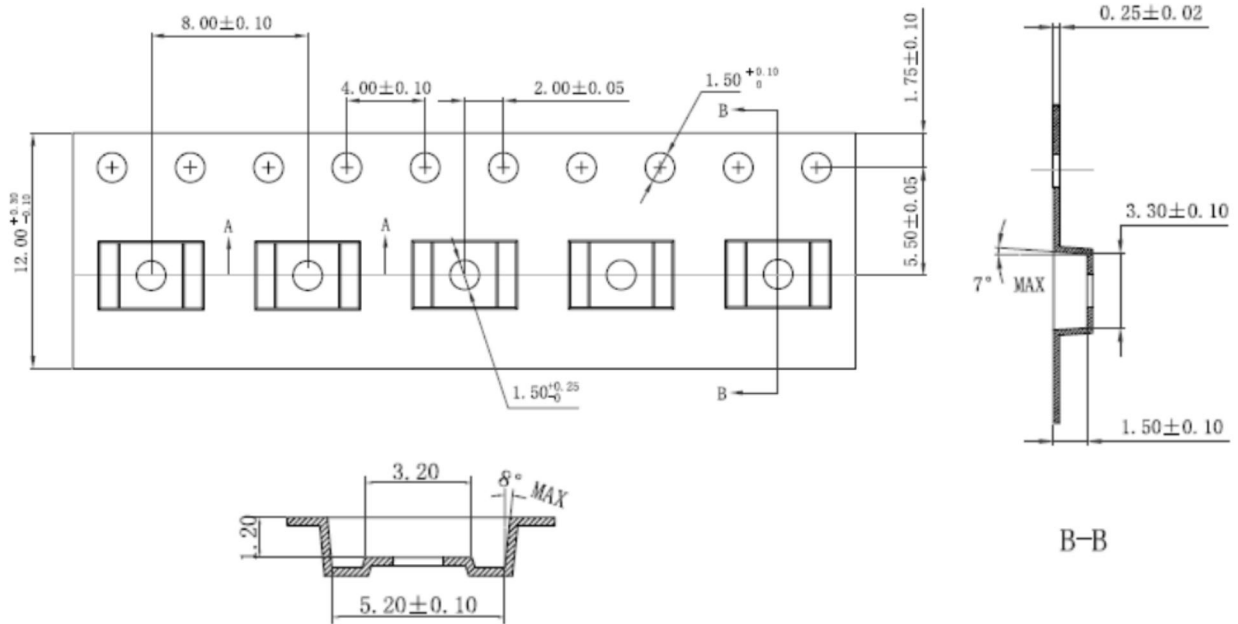
- (1) SCM1101, 产品代码。
- (2) X = A-Z, 版本代码。
- (3) Y = S, M, 封装代码; S: SOP 封装; M: MSOP 封装。
- (4) Z = C, I, A, M, 温度等级代码; C: 0°C-70°C, I: -40°C-85°C, A: -40°C-125°C, M: -55°C-125°C。
- (5) YM: 产品溯源代码; Y 产品生产年份代码, M 产品生产月份代码。

封装信息 (MSOP-8)



MSOP-8				
Symbol	Dimensions In Millimeters		Dimensions In Inches	
	Min	Max	Min	Max
A	0.820	1.100	0.032	0.043
A1	0.020	0.150	0.001	0.006
A2	0.750	0.950	0.030	0.037
b	0.250	0.380	0.010	0.015
c	0.090	0.230	0.004	0.009
D	2.900	3.100	0.114	0.122
e	0.650(BSC)		0.026(BSC)	
E	2.900	3.100	0.114	0.122
E1	4.750	5.050	0.187	0.199
L	0.400	0.800	0.016	0.031
θ	0°	6°	0°	6°

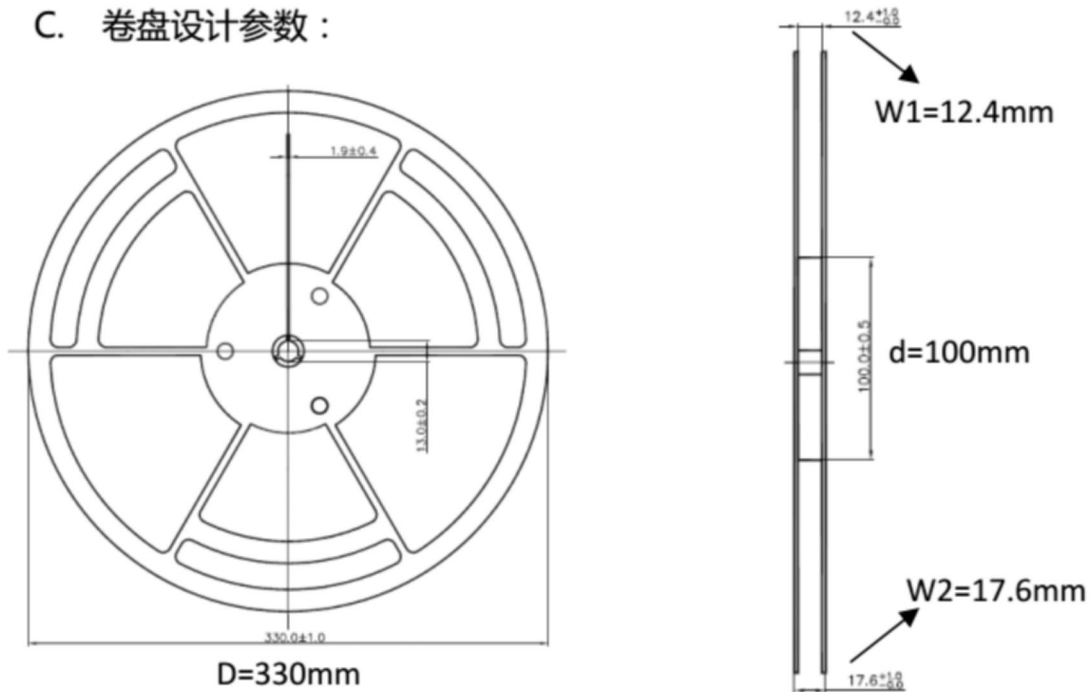
封装形式	盘尺寸	载带	只/盘	盘/内盒	只/内盒	内盒/外箱	只/外箱	包装箱编号
MSOP8	13 inch	Pitch=8mm Width=12mm	4000	2	8000	8	64000	IC-ZX-145-0N IC-62-0W



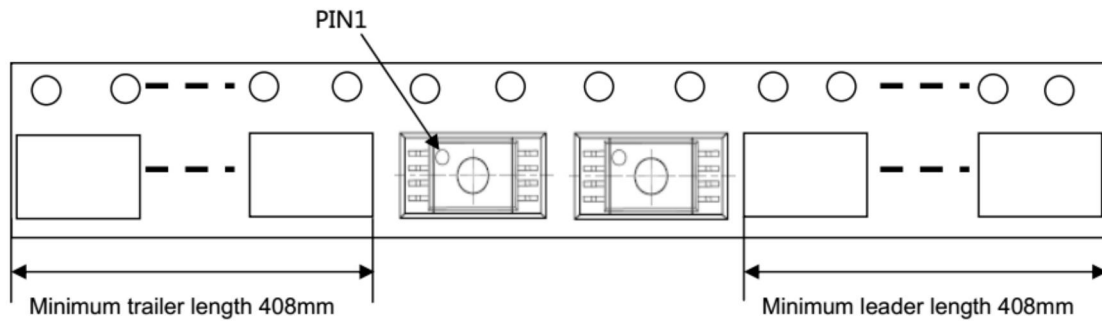
A-A

B-B

C. 卷盘设计参数：



D. 产品方向：PIN1 位于左上角。



E. 产品在载带中不能有反向、反面、空格等异常。

包装箱尺寸：

外箱编号	外箱尺寸(mm)	内盒编号	内盒尺寸(mm)	零数外箱
IC-62-0W	565×380×390	IC-ZX-145-0N	360×360×65	6 盒装零数箱 IC-62-1W
				5 盒装零数箱 SQ-26-01W

技术要求：

(1) 颜色：蓝色 (参考色号：

PANTONE DS 196-1 C ; C100 M70 Y0 K0
 PANTONE DS 197-1 C ; C100 M70 Y0 K10
 PANTONE DS 205-1 C ; C100 M60 Y0 K20
 PANTONE DS 205-2 C ; C85 M50 Y0 K20
 PANTONE DS 206-2 C ; C85 M50 Y0 K35
 PANTONE DS 219-1 C ; C90 M50 Y5 K15)

(2) 尺寸公差参照 ANSI/EIA-481-C-2003;

(3) 盘面光洁度好，无翘曲变形；

(4) 外包装良好，无破损，污染；

(5) 表面电阻率： 10^5 - $10^{10}\Omega/\square$ 。

广州金升阳科技有限公司

地址：广东省广州市萝岗区科学城科学大道科汇发展中心科汇一街5号

电话：86-20-38601850 传真：86-20-38601272 E-mail: sales@mornsun.cn

X-ON Electronics

Largest Supplier of Electrical and Electronic Components

Click to view similar products for [Isolated DC/DC Converters](#) category:

Click to view products by [MORNSUN](#) manufacturer:

Other Similar products are found below :

[ESM6D044440C05AAQ](#) [FMD15.24G](#) [PSL486-7LR](#) [PSR152.5-7IR](#) [Q48T30020-NBB0](#) [AVO240-48S12B-6L](#) [AVO250-48S28B-6L](#) [NAN-0505](#) [HW-L16D](#) [JAHW100Y1](#) [217-1617-001](#) [22827](#) [SPB05C-12](#) [SQ24S15033-PS0S](#) [18952](#) [19-130041](#) [CE-1003](#) [CE-1004](#) [GQ2541-7R](#) [PSE1000DCDC-12V](#) [RDS180245](#) [MAU228](#) [419-2065-201](#) [449-2075-101](#) [TME 0303S](#) [TME 0505S](#) [TME 1205S](#) [TME 1212S](#) [TME 2405S](#) [TME 2412S](#) [J80-0041NL](#) [V300C24C150BG](#) [419-2062-200](#) [419-2063-401](#) [419-2067-101](#) [419-2067-501](#) [419-2068-001](#) [DCG40-5G](#) [DFC15U48D15](#) [449-2067-000](#) [XGS-0512](#) [XGS-1205](#) [XGS-1212](#) [XGS-2412](#) [XGS-2415](#) [XKS-1215](#) [033456](#) [NCT1000N040R050B](#) [SPB05B-15](#) [SPB05C-15](#)