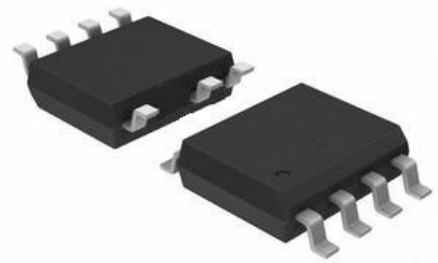


## SCM1702A 高精度原边反馈控制芯片

### 特点

- 无需光耦及副边控制电路
- 内置环路补偿电路
- 内置 650V 高压启动电路
- 内置 650V 1A 功率 MOS 管
- 可编程线绕补偿 (CBC)
- 副边整流二极管温度补偿
- 可使用小容量 VDD 旁路电容
- 启动时控制器自供电, 提高容性负载能力
- 输出过压保护
- 输出短路保护
- FB 引脚故障保护
- CS 引脚故障保护
- 过温保护

### 封装



产品可选封装: SOP-7, 丝印信息请见“订购信息”

### 应用范围

- 用于消费类电子 (手机、平板电脑和照相机) 的 USB 兼容适配器和充电器
- AC-DC 变换器

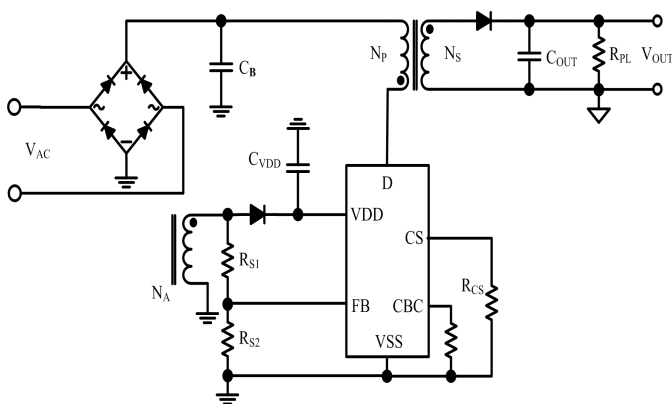
### 功能描述

原边反馈控制器 SCM1702A 在无需光耦的情况下, 实现恒压(CV)和恒流(CC)输出。控制器通过检测辅助绕组波形的拐点信息, 实现输出电压和电流的精确控制。内置 650V 高压启动电路, 可在宽输入电压范围内启动控制器, 并在控制器启动后关闭启动电路, 降低控制器的供电损耗。

SCM1702A 内部集成各类补偿电路, 不需要增加额外器件就能实现极高的输出电压精度、优秀的动态响应特性, 以及极低的输出电压温度系数。

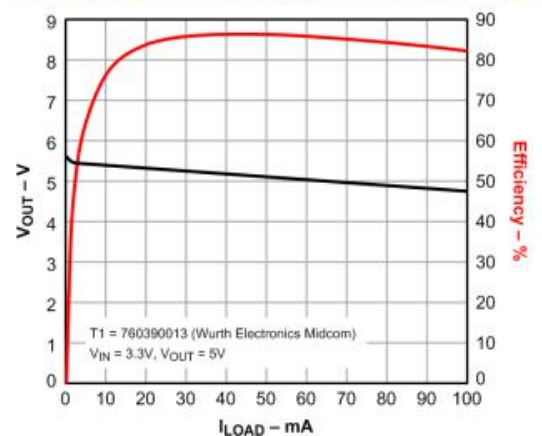
SCM1702A 内部还集成了输出过压保护、FB 引脚故障保护、CS 引脚故障保护、输出短路保护和过温保护, 容易满足安规要求。

### 典型应用电路



### 功能曲线

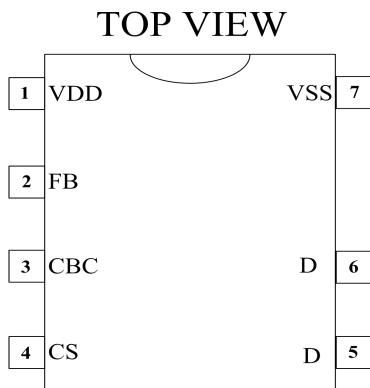
Output Voltage and Efficiency vs Output Current



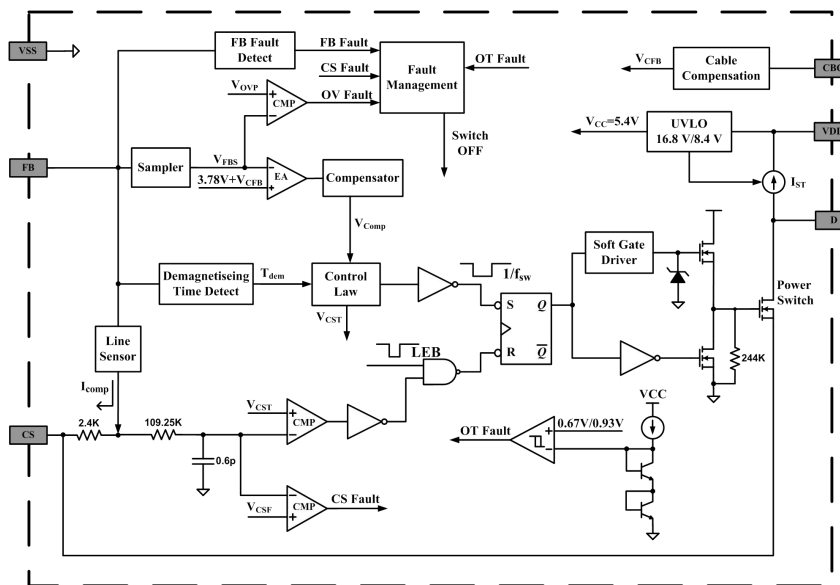
## 目 录

特点及封装.....1	电学特性.....3
应用范围.....1	典型曲线.....4
功能描述.....1	参数测量信息.....6
典型应用电路及其功能曲线.....1	功能应用.....7
引脚封装及描述.....2	应用电路.....7
内部框图.....2	产品工作模式.....8
极限额定值.....3	电源使用建议.....12
推荐工作参数.....3	订购、封装及包装.....13

### 引脚封装



### 内部框图



### 引脚描述

编号	名称	I/O	说明
1	VDD	I	控制器供电端，需要外接旁路电容和辅助绕组供电。
2	FB	I	电压和时序反馈的输入引脚。该引脚被连接到辅助绕组和地之间的电阻分压电路上，该分压电路的上层电阻用于调节变换器的前馈补偿，上、下层电阻的比例用于调节输出电压。
3	CBC	I	可编程线缆补偿引脚。
4	CS	I	电流检测引脚。
5	D	O	为内置功率 MOS 管的漏极，与反激变压器原边绕组一端连接；同时还是高压启动输入端，给 VDD 旁路电容充电，启动控制器。
6		O	
7	VSS	I	控制器的参考地，应特别注意，VDD 旁路电容尽量靠近 VDD 和 VSS 引脚，走线尽量短。

## 极限额定值

下列数据是在自然通风，正常工作温度范围内测得（除非另有说明）。

参数名称	符号	最小值	最大值	单位
VDD 引脚供电电压	$V_{VDD}$		22	V
D 引脚电压范围	$V_{DS}$	-0.6	650	V
FB,CS,CBC 引脚电压范围	$V_{FB}, V_{CS}, V_{CBC}$	-0.6	6	
工作结温范围	$T_J$	-40	150	°C
存储温度	$T_{STG}$	-40	150	
引线温度（焊接，10 秒）			260	
静电放电（ESD）额定值	人体模型（HBM）		2000	V
	充电设备模型（CDM）		1000	
功率 MOS 管漏极有效值电流	$I_{D1P}, I_{D2P}$		1	A
最大耗散功率	$P_{TOT}$			mW

若超出极限额定值表内的最大值，可能会对器件造成永久损坏。长时间工作在极限额定条件下，器件的可靠性可能会受到影响。所有电压值都是以 VSS 引脚作为参考基准。

## 推荐工作参数

若无特殊说明，下列参数都是在常温常压， $V_{VDD}=12V$ ，GATE 不带负载的情况下测试得到。

		最小值	最大值	单位
VDD 引脚供电电压	$V_{VDD}$	9	20	V
VDD 引脚旁路电容	$C_{VDD}$	0.047	20	uF
满载工作频率	$F_{SW}$	68	120	KHz
工作结温	$T_J$	-40	125	°C

## 电学特性

若无特殊说明，下列参数都是在常温常压， $V_{VDD}=12V$ ，GATE 不带负载的情况下测试得到。

符号	对应参数	测试条件	最小值	典型值	最大值	单位
<b>高压启动</b>						
$I_{ST}$	$I_{STL}$ : 低限启动电流	$V_D=100V, V_{VDD}=0V$ , 从 VDD 引脚流出来的电流	200	400	550	uA
	$I_{STH}$ : 高限启动电流	$V_D=100V, V_{VDD}=5V$ , 从 VDD 引脚流出来的电流	0.8	2.5	4	mA
$I_{STLKG}$	泄漏电流	$V_D=400V$ , 正常工作		1		uA
<b>偏置电流</b>						
$I_{VDD\_STATE}$	控制器静态工作电流	$I_{GATE}=0$	400	550	700	uA
<b>欠压锁定</b>						
$V_{VDD\_ON}$	VDD 启动阈值	VDD 电压由低升高	15	16.25	17.5	V
$V_{VDD\_OFF}$	VDD 关闭阈值	VDD 电压由高降低	7.8	8.4	9	V
<b>CS 引脚</b>						
$R_{LC}$	片内前馈电阻			2.4		kΩ
$V_{CST\_MAX}$	最大 CS 阈值电压		0.77	0.8	0.83	V
$V_{CST\_MIN}$	最小 CS 阈值电压		0.26	0.27	0.28	V
$K_{AM}$	PWM 控制率	$V_{CST\_MAX} / V_{CST\_MIN}$		3		V/V
$K_{LC}$	前馈电流比例	FB 引脚电流输出 / CS 引脚电流输出		23/2		A/A
$K_{DS}$	消磁时间/开关周期最大比例	$V_{FB}=2V$		0.5		S/S
$T_{CS\_LEB}$	前沿消隐时间	GATE 持续输出( $V_G=8V$ ), $V_{CS}=1V$		228		nS
<b>FB 引脚</b>						
$V_{FBR}$	FB 基准电压	变换器负载最小时	3.77	3.808	3.846	V
$V_{FBNC}$	负钳位电平	FB 引脚输出电流为 300uA		-35		mV
<b>线缆补偿</b>						
$V_{CFB\_MAX}$	最大 FB 补偿电压	CBC 引脚短路，变换器负载最大时		277		mV
$V_{CFB\_MIN}$	最小 FB 补偿电压	CBC 引脚开路，变换器负载最大时		37.8		mV

时间						
$T_{FB\_LEB}$	FB 采样屏蔽时间			1.4		uS
$F_{SW\_STARTUP}$	启动频率	$V_{FB}=2V$	17.8	20.9	24.0	kHz
$F_{SW\_MIN}$	最小开关频率	$V_{FB}=V_{FBR}$	558	656	754	Hz
$T_{ON\_MAX}$	最大导通时间	CS 接地	10.2	12.2	14.2	uS
$T_{PD}$	保护延迟时间	FB、CS 引脚故障、过温故障或 $V_{FBS}=V_{OVP}$		6		$T_{SW}^{注1}$
$T_{VDD\_STOP\_MAX}$	启动自供电最长时间			3072		$T_{SW}$
保护						
$V_{OVP}$	输出过压保护阈值	在 FB 输入端上, $T_J=25^\circ C$	4.12	4.32	4.52	V
$V_{CSF}$	CS 故障保护阈值	在 CS 输入端上	1.52	1.60	1.68	V
$T_{J\_STOP}$	热关断温度	内部结温		155		$^\circ C$
$T_{J\_RESTART}$	重启温度	内部结温		98		$^\circ C$
驱动						
$I_{GTS}$	GATE 源电流	$V_{VDD}=15V, C_{GS}=1nF$		50.2		mA
$V_{GT\_CLAMP}$	GATE 钳位电压		16.2	17.4	18.6	V
$R_{DS\_ON}$	内置功率 MOS 管 导通电阻	$V_{GS}=10V, I_D=0.5A$	-	-	16	$\Omega$
$V_{BR\_DSS}$	内置功率 MOS 管 漏源击穿电压	$V_{GS}=0V, I_D=250\mu A$	650	-	-	V
$I_{DSS}$	内置功率 MOS 管 漏源泄漏电流	$V_{DS}=650V, V_{GS}=0V$	-	-	1	uA

注 1:  $T_{SW}$  为开关周期, 即  $T_{PD}$  的典型值等于 6 倍开关周期  $T_{SW}$ 。

## 典型曲线

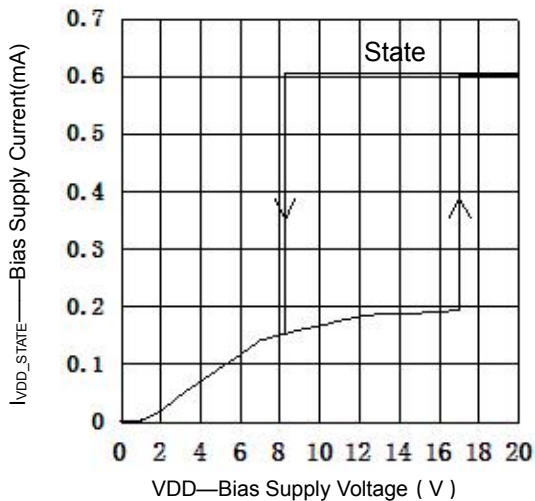


图 1 偏置供电电流 VS 偏置供电电压

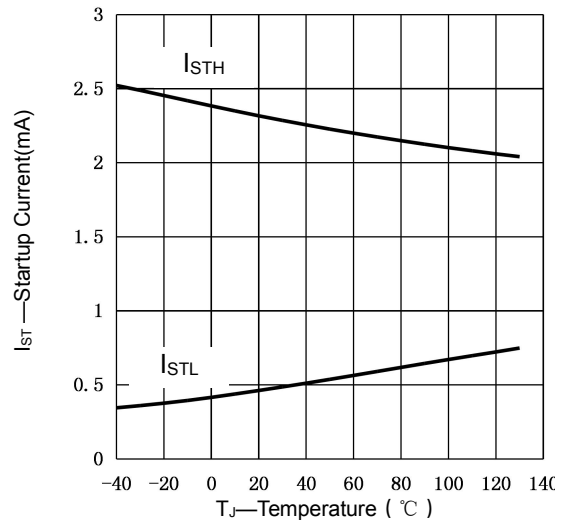


图 2 启动电流 VS 温度

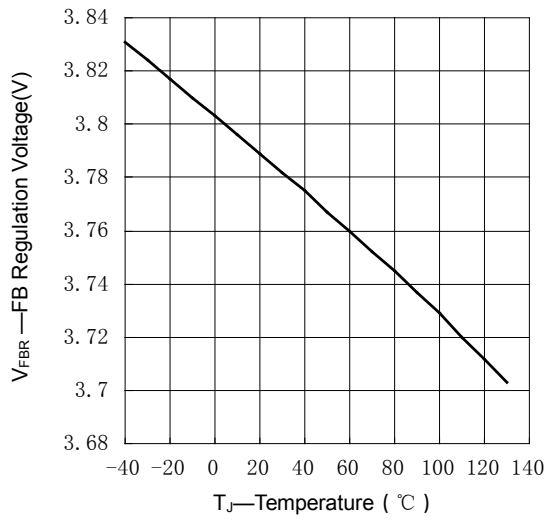


图3 FB 基准电压 VS 温度

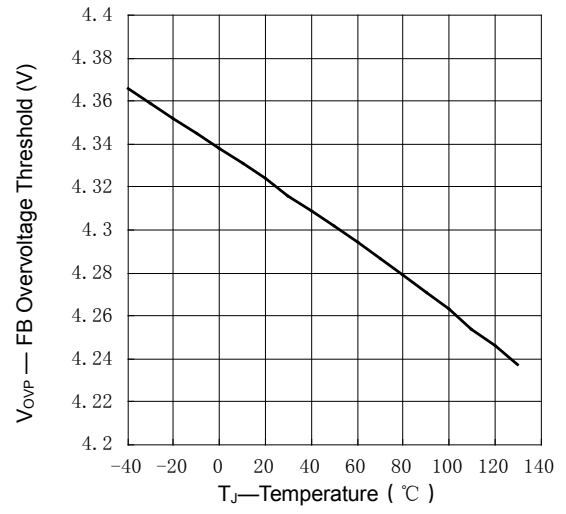


图4 FB 过压保护阈值 VS 温度

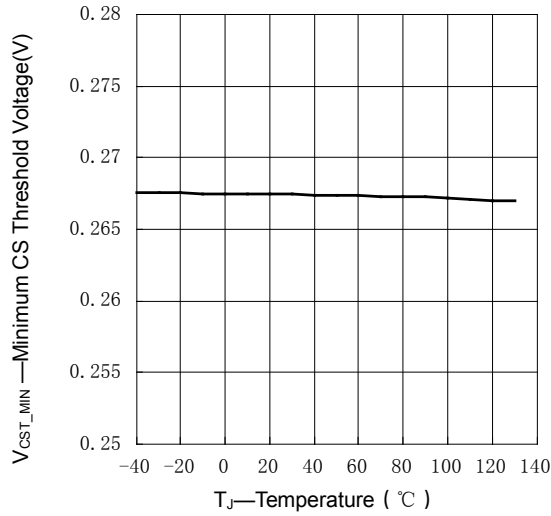


图5 最小 CS 阈值电压 VS 温度

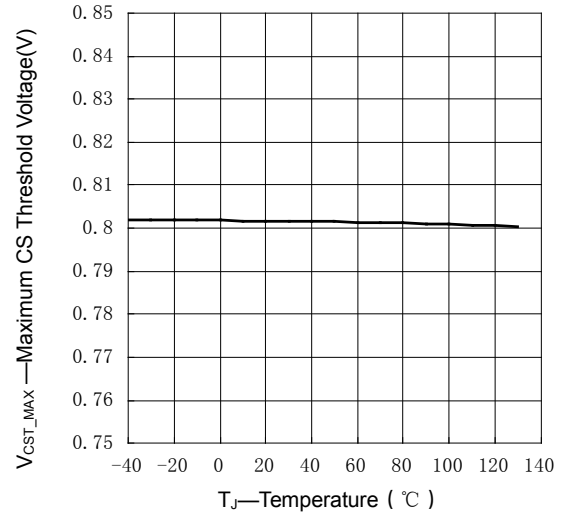


图6 最大 CS 阈值电压 VS 温度

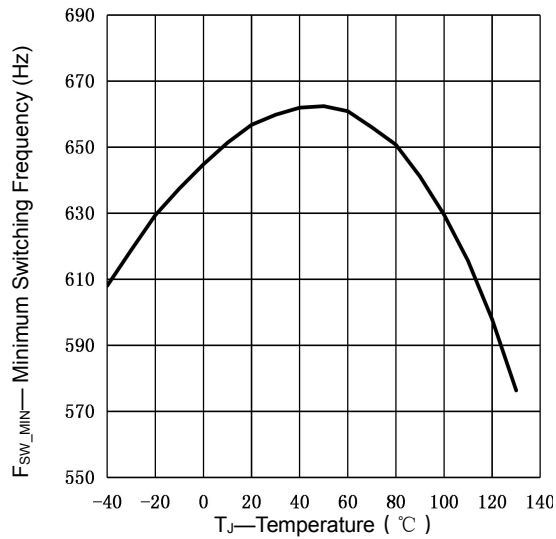


图7 最小开关频率 VS 温度

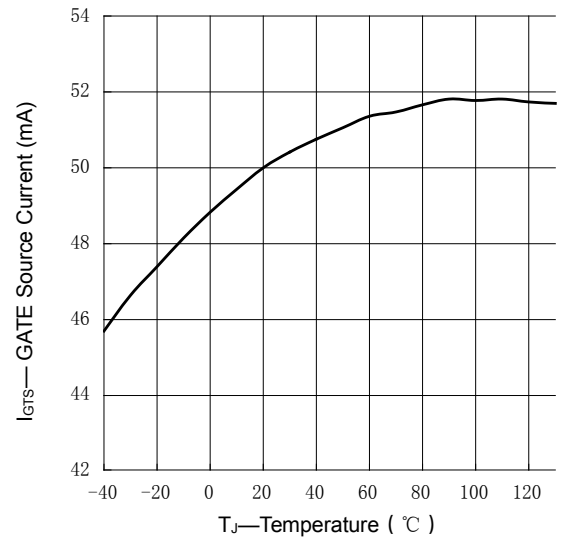


图8 驱动电流 VS 温度

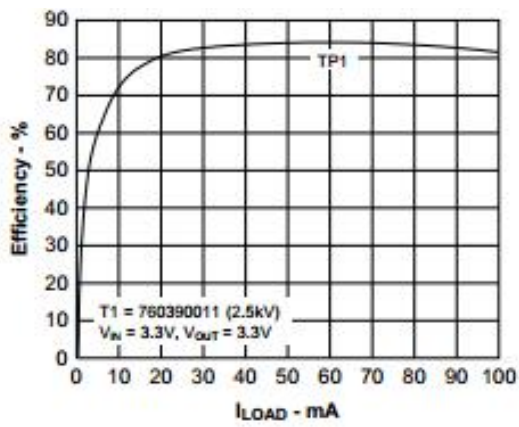


图9 效率与负载电流

## 参数测量信息

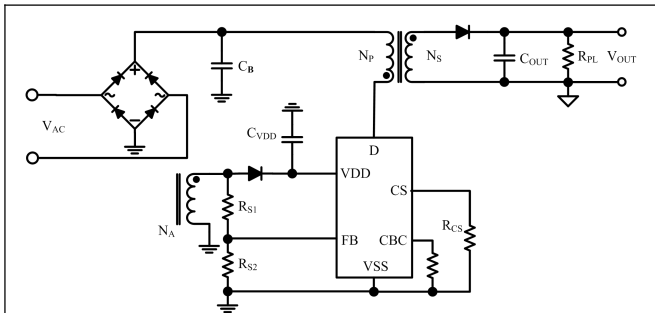


图10 功能曲线测试电路原理图

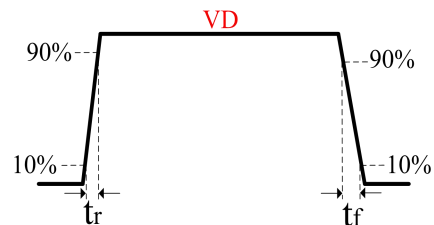


图11 电路时序图

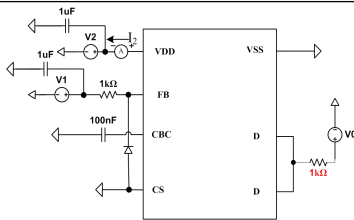


图12 开关特性测试电路原理图

## 功能应用

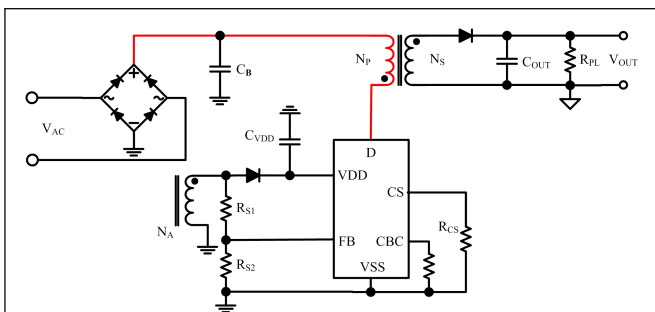


图13 反激变换器的励磁阶段

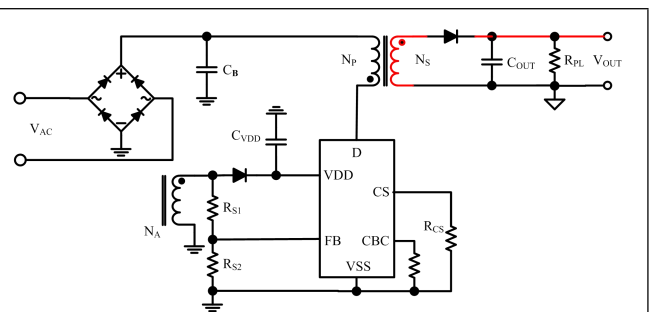


图14 反激变换器的消磁阶段

## 应用电路

相关文字说明: SCM1702A 集成了 1A 的 650V 功率 MOS 管, 典型应用在原边反馈的反激式拓扑中, 如图 15。通过辅助绕组检测副边的输出电压, 内部形成闭环控制, 使得变换器的环路稳定。可调节辅助绕组的分压电阻  $R_{S1}$  和  $R_{S2}$  的比例或者变压器的副边绕组与辅助绕组的匝比, 设置变换器的输出电压。FB 引脚接入反馈的电压, 即  $R_{S1}$  和  $R_{S2}$  的分压值。同时, 可通过在 CBC 引脚接一个合适的电阻来调节线缆补偿的电压量。亦可通过在 CS 引脚接一个合适的电阻来设置变换器的功率等级, 即变换器的过功率点。

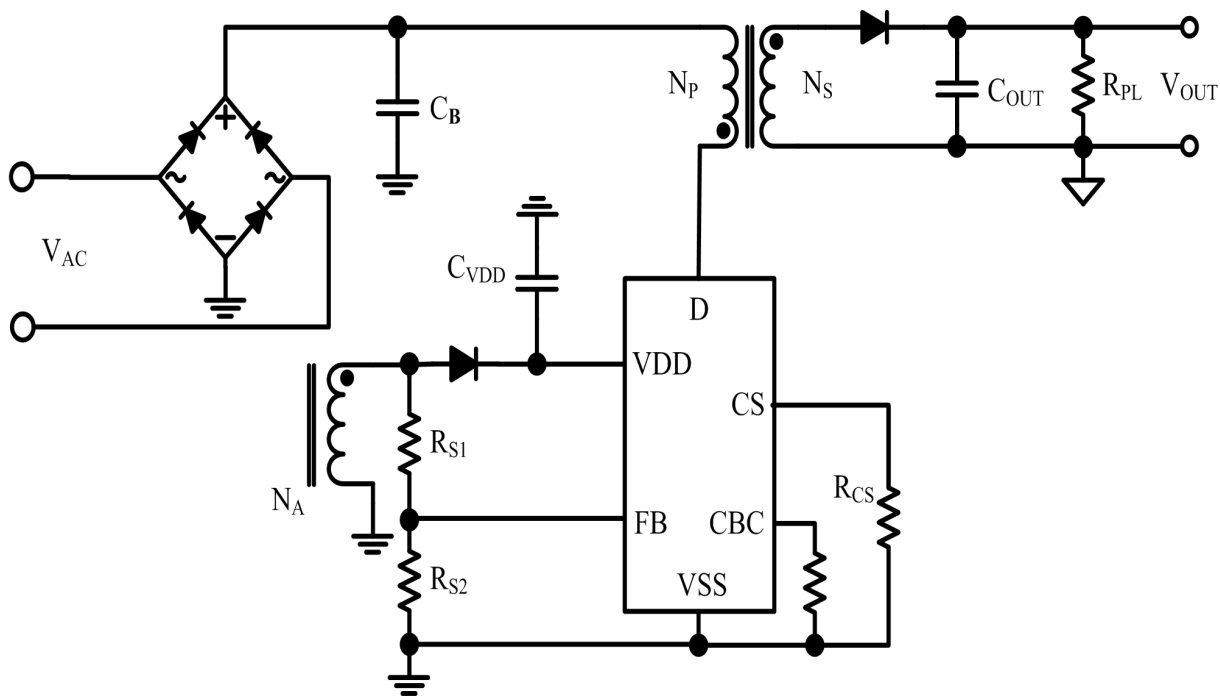


图 15 应用电路一

## 高压启动

SCM1702A 通过 D 引脚从输入电压取电，给 VDD 旁路电容充电以完成启动，同时在变换器上电后的一段时间内持续从输入电压取电，维持控制器的正常工作，以提高变换器的带容性负载能力。

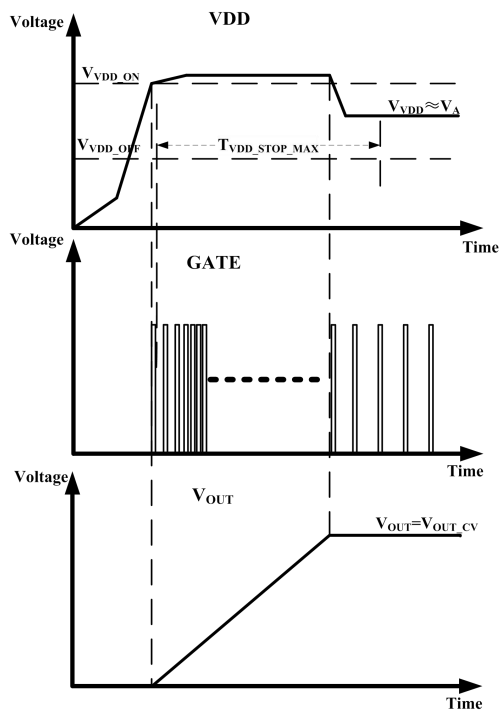


图 16 启动相关波形的时序

如图 16 所示，变换器上电， $V_{VDD}$  约小于 2.4V 时，SCM1702A 的启动电路以低限电流  $I_{STL}$  给 VDD 旁路电容充电；当  $V_{VDD}$  上升到 2.4V 时，启动电路以高限电流  $I_{STH}$  给旁路电容充电直至  $V_{VDD}=V_{VDD\_ON}$ ；此时有驱动信号 GATE (SCM1702A 内部信号) 输出，一个开关周期后开始计时自供电时间，同时启动电路再一次输出高限电流  $I_{STH}$ ， $V_{VDD}$  电压上升 ( $V_{VDD}$  电压最大值约为 20.8V)，若控制器工作所需的电流大于  $I_{STH}$ ，则  $V_{VDD}$  电压将下降 (图 16 未示出)；不论  $V_{VDD}$  电压是上升还是下降，控制器此时都已经进入自供电阶段，自供电最长时间为  $T_{VDD\_STOP\_MAX}$ ，若在此期间输出电压达到目标值  $V_{OUT\_CV}$  (如图 17 所示) 或变换器发生故障保护，则自供电阶段将提前结束。 $I_{STL}$ 、 $I_{STH}$ 、 $V_{VDD\_ON}$  和  $T_{VDD\_STOP\_MAX}$  的数值请参阅电学特性。

## 过流点(恒流点)设计

SCM1702A 设定了变压器消磁时间  $T_{DEM}$  与开关周期  $T_{SW}$  的最大比例, 因此根据输出电流等于电感平均电流的原理, 变换器的最大输出电流(又称过流点)  $I_{O\_MAX}$  满足下式:

$$I_{O\_MAX} = \frac{1}{2} \cdot \frac{N_P}{N_S} \cdot K_{DS} \cdot \eta_{XFMR} \cdot I_{PEAK\_MAX} \quad (1)$$

其中

$N_P/N_S$  是变压器原副边匝比;

$K_{DS}$  是变压器  $T_{DEM}/T_{SW}$  的最大比例(请参阅电学特性);

$\eta_{XFMR}$  是变压器原边到副边功率的转换效率;

$I_{PEAK\_MAX}$  是变压器原边最大峰值电流。

可见, 通过调节变压器的原副边匝比  $N_P/N_S$  和最大峰值电流  $I_{PEAK\_MAX}$ , 就能够设计过流点。

在恒流工作模式下, 控制器将变压器消磁时间与开关周期的比例固定为  $K_{DS}$ , 那么在变压器参数和最大峰值电流设定好后, 恒流点就是恒定的, 且根据公式(2), 恒流点与过流点是一致的。而最大峰值电流即是最大 CS 阈值电压  $V_{CST\_MAX}$ (请参阅电学特性)除以电流检测电阻  $R_{CS}$ , 如下式:

$$I_{PEAK\_MAX} = \frac{V_{CST\_MAX}}{R_{CS}} \quad (2)$$

例子: 一个变压器磁芯和绕组损耗为 5%, 从原边到副边的漏感为 3.5%, 偏置功率和输出功率的比例为 1.5%。变压器原边到副边功率的转换效率  $\eta_{XFMR}$  的值大约是:  $1-0.05-0.035-0.015=0.9$ 。若要设计一个输出电压为 5V, 功率为 3W 的变换器, 并要求有 10% 的过载能力, 原副边匝比选用 14。联立公式(1)和(2)可得:

$$\begin{aligned} R_{CS} &= \frac{V_{CST\_MAX}}{2I_{O\_MAX}} \cdot \frac{N_P}{N_S} \cdot K_{DS} \cdot \eta_{XFMR} \quad (3) \\ &= \frac{0.8}{2 \times 0.66} \times 14 \times 0.5 \times 0.9 \\ &\approx 3.8\Omega \end{aligned}$$

## 恒压点设计

请参阅图 17, 辅助绕组的电压波形是由三个部分组成的周期信号, 第一个部分对应的时序是开关管导通阶段  $T_{ON}$ , 电压幅值约为输入电压按原边与辅助边匝比的折算值; 第二部分对应的时序是励磁电感的消磁阶段  $T_{DEM}$ , 电压幅值约为副边绕组两端电压按副边与辅助边匝比的折算值; 第三部分对应的时序是原边电感电容谐振阶段  $T_{RING}$ , 电压幅值约为原边谐振电压按原边与辅助边匝比的折算值。

FB 信号采样电路实现精确采样需要满足一些辅助绕组信号的必要细节, 特别是漏感复位时间和任何后续漏感振铃的持续时间, 下面结合图 17 描述满足精确采样的最低波形要求。

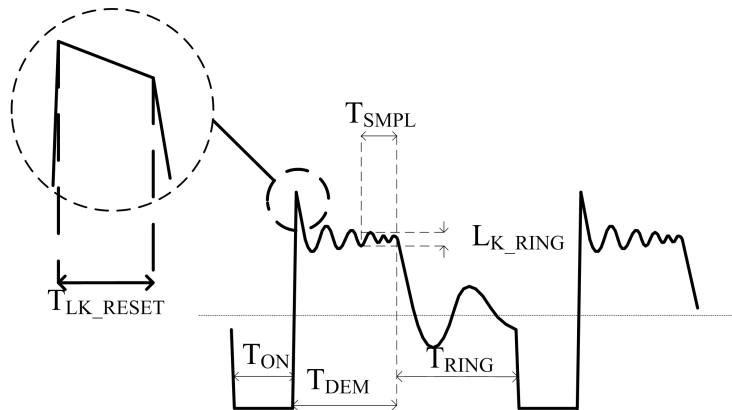


图 17 辅助边信号波形详细信息

请参阅图 17 的局部放大图, 图 17 中的  $T_{LK\_RESET}$  即是漏感复位时间。在漏感复位后, 还存在一段漏感振铃持续时间  $T_{LK\_RING}$ , 为了保证不把漏感振铃的波形曲折点误认为是消磁结束的拐点, 控制器设置了 FB 采样屏蔽时间  $T_{FB\_LEB}$ (请参阅电学特性), 因此实现精准采样的最低波形要求是从漏感复位时间的起始点开始, 计时  $T_{FB\_LEB}$  时间后, FB 引脚上的漏感振铃峰峰电压(即图 17 的  $L_{K\_RING}$ )应小于约 100mV, 即通过电阻分压电路的电阻  $R_{S1}$  和  $R_{S2}$  被放大到辅助绕组的电压应小于  $100mV \times (R_{S1} + R_{S2}) / R_{S2}$ , 以保证 FB 信号采样电路不会出现误采样的现象。此外, 还要保证在退磁时间  $T_{DEM}$  结束前至少 200nS(即图 17 中 FB 采样时间  $T_{SMPL}$  的估算值)内, FB 信号不要受到干扰而出现超过 100mV 的电压落差, 从而引起误采样。

对于具有 PWM 控制的控制器来说, 在轻载或空载时  $T_{DEM}$  最小, 漏感振铃最容易干扰到拐点的采样, 是 FB 信号采样电路最恶劣的工作情况。因此在系统设计时, 要保证在  $T_{DEM}$  最小时, 辅助边波形也能满足采样要求。

在保证 FB 信号细节之后, 控制器将按照设计值自动实现恒压控制。如图 17 所示, 在上述辅助绕组电压波形的第二部分  $T_{DEM}$  与第三部分  $T_{RING}$  的交接处, 电压波形会出现一个曲折点(即“拐点”), 其对应的时序信息是, 电感电流消磁完毕, 副边绕组上的电流过零, 副边整流二极管正向导通电压最小,



也就是说这个拐点的电压可以精确地反映输出电压的大小。那么将反馈电压  $V_{FB}$  进行拐点采样得到采样电压  $V_{FBS}$ ，再通过与基准电压  $V_{FBR}$  进行误差放大等一系列环路控制后，即可获得稳定的输出电压。恒压工作模式下的输出电压  $V_{OUT\_CV}$  满足下式

$$V_{OUT\_CV} = \frac{N_S}{N_A} \cdot \left(1 + \frac{R_{S1}}{R_{S2}}\right) \cdot V_{FBR} - V_F \quad (4)$$

其中

$N_S/N_A$  是变压器副边到辅助边匝比；

$R_{S1}/R_{S2}$  是 FB 引脚外接电阻分压电路的分压比例；

$V_{FBR}$  是在 FB 引脚的基准电压（请参阅电学特性）；

$V_F$  是在接近零电流时的副边整流二极管的正向导通电压。

可见调节变压器副边与辅助边的匝比  $N_S/N_A$ ，或者调节电阻分压电路的分压比例  $R_{S1}/R_{S2}$  即可修改变换器的输出电压恒压点。

在恒压输出期间，控制器在频率调制模式（PFM）和峰值电流调制模式（PWM）下的运行情况如图 18 所示，其中曲线  $I_{PP}$  和曲线  $F_{SW}$  分别是原边峰值电流和开关频率相对于误差放大器输出电压的归一化曲线。控制器内部将开关频率限制在最大为  $F_{SW\_MAX}$  和最小为  $F_{SW\_MIN}$ （请参阅电学特性）的范围内，但实际上太高的开关频率会对变换器的 EMI 特性和效率造成影响。开关频率建议设计在 68kHz~120kHz。控制器的最大开关频率可以由变压器的原边电感和原边峰值电流的选择来进行设定（请参阅开关频率设计）。

需要注意的是，由于 FB 采样屏蔽时间  $T_{FB\_LEB}$  是固定 1.4us，那么在轻载下峰值电流最小时，去磁时间  $T_{DEM}$  也是最小的。在设计时需要保证在轻载情况下  $T_{DEM}$  在最小的时候，也要大于 FB 采样屏蔽时间  $T_{FBLEB}$ ，以免采不到拐点。如公式(5)所示，建议设置  $T_{DEM\_MIN} > 2 \cdot T_{FBLEB}$ 。

$$T_{DEM\_MIN} = \frac{L_m \cdot \frac{V_{CST\_MIN}}{R_{CS}}}{\frac{N_P}{N_S} \cdot V_{OUT}} \geq 2 \cdot T_{FBLEB} \quad (5)$$

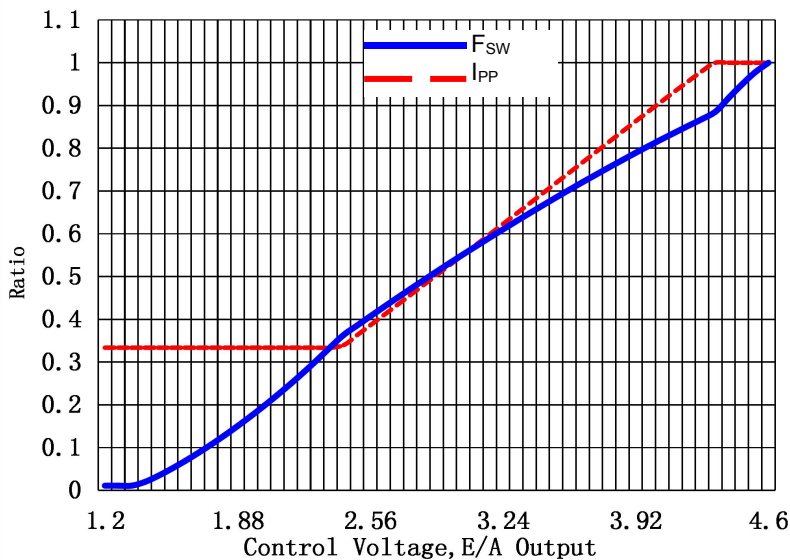


图 18 频率和峰值电流调制模式（在恒压输出期间）

## 线缆补偿

线缆补偿可以确保在恒压模式下，整个负载范围内向输出电缆末端提供恒压输出。随着变换器负载从空载增大至过流点，将通过增大 FB 引脚参考电压对输出电缆上的压降进行补偿。控制器根据误差放大器的输出来决定输出负载以及相应补偿的程度。FB 引脚参考电压的增加量  $V_{CFB}$  满足下列表达式。

$$V_{CFB} = \left( \frac{V_{EA} - V_{GSN}}{66.1k\Omega + (14.9k\Omega + R_{CBC})} - 4\mu A \right) \times \frac{2}{5} \times 24.4k\Omega \quad (6)$$

其中

$V_{EA}$  是误差放大器的输出电压。在变换器负载最大时， $V_{EA} \approx 4.6V$ ；负载最小时， $V_{EA} \approx 1.5V$ 。

$V_{GSN}$  是 NMOS 管的栅源电压，在变换器负载最大时， $V_{GSN} \approx 2V$ ；负载最小时， $V_{GSN} \approx 1.1V$ 。

$R_{CBC}$  是 CBC 引脚的外接电阻。

若 CBC 引脚悬空，即  $R_{CBC} = \infty$ ，则由式（7）可得，在变换器负载最大时， $V_{CFB\_MIN} = 37.8mV$ ，FB 引脚波形拐点电压会稳定在  $V_{FBR} + V_{CFB\_MIN}$ ；若 CBC 引脚接地，即  $R_{CBC} = 0$ ，则由式（7）可得，在变换器负载最大时， $V_{CFB\_MAX} = 277mV$ ，FB 引脚波形拐点电压会稳定在  $V_{FBR} + V_{CFB\_MAX}$ 。

## 温度补偿

在离线式反激变换器中，副边的整流器通常使用的是二极管。二极管正向导通电压是负温度系数的，由公式（4）可以看出，如果不针对二极管正向导通电压做一个温度补偿的话，恒压工作模式下的目标输出电压  $V_{OUT\_CV}$  将引入一个与温度有关的误差量  $\Delta V_{FT}$ ，对变换器的输出电压精度造成不利的影响。

因此，SCM1702A 集成了温度补偿功能，通过检测控制器内部 PN 结的正向导通电压  $V_{BE}$ ，然后按 1/3 的比例缩小后生成一个温度补偿电压  $V_{TC}$ ，最后再叠加到 FB 引脚的基准电压上。可见  $V_{TC}$  也是负温度系数的，而且其温度系数与二极管正向导通电压的温度系数相当，可根据实际调试将误差量  $\Delta V_{FT}$  消除，对输出电压进行温度补偿。

[电学特性](#)和[典型特性曲线](#)中的参数  $V_{FBR}$  就是加入了温度补偿电压  $V_{TC}$  后的恒压基准，因此在计算时可以直接使用  $V_{FBR}$  代入公式（4）进行计算。

## 开关频率设计

在恒压点和过流点设计完毕后，最大峰值电流  $I_{PEAK\_MAX}$  和过功率点  $P_{O\_MAX}$  也相应的被确定下来，那么变换器的最大开关频率  $F_{SW\_MAX}$  满足下式

$$F_{SW\_MAX} = \frac{2 \cdot P_{O\_MAX}}{L_M \cdot I_{PEAK\_MAX}^2 \cdot \eta_{XFMR}} \quad (7)$$

可见调节励磁电感  $L_M$  即可完成开关频率的设计。

需要说明的是，控制器内部做了最大频率限制，SCM1702A 所能提供最大开关频率为 168kHz。

## 前馈补偿

在上文辅助绕组电压波形中提到过，第一部分波形对应的时序是开关管导通阶段（请参阅图 17），根据反激变换器的原理，这一阶段辅助绕组上的电压与输入电压大小成匝比关系，方向相反，而且这一阶段的时序与拐点采样的时序是完全分开的，因此可以使用 FB 引脚在这一阶段进行输入电压采样，实现前馈补偿。

这一方法已经申请专利，简单地讲就是，利用 NPN 三极管在这一阶段中对 FB 引脚电压进行钳位，即 NPN 三极管射极与 FB 引脚相连，内部通过逻辑控制，以实现仅在开关管导通时，给这个 NPN 三极管的基极提供偏置电压，偏置电压大小约为其导通结电压  $V_{BE}$ ，那么当辅助绕组出现负压时，这个 NPN 三极管导通，FB 引脚输出一个电流来“补偿”负压，使得 FB 引脚电压被钳位在  $V_{FBNC}$ （请参阅[电学特性](#)）。那么，这个电流约等于输入电压  $V_{IN}$  的辅助边折算值减去  $V_{FBNC}$ ，再除以电阻分压电路上层电阻  $R_{S1}$ ，最后将这个电流按前馈电流比例  $K_{LC}$ （请参阅[电学特性](#)）缩小后，作为前馈补偿电流  $I_{COMP}$  在前馈电阻  $R_{LC}$  上产生补偿电压  $V_{RLC}$ 。故前馈补偿电流  $I_{COMP}$  满足下式

$$I_{COMP} = \frac{1}{K_{LC}} \cdot \frac{\frac{N_A}{N_P} \cdot V_{IN} - V_{FBNC}}{R_{S1}} \quad (8)$$

由前馈补偿原理可知，要使得在高低压输入下，过流点相差不大，则补偿电压  $V_{RLC}$  应满足下式

$$V_{RLC} = I_{COMP} \times R_{LC} = \frac{V_{IN} \times T_D}{L_P} \times R_{CS} \quad (9)$$

其中

$T_D$  是包括开关管关断延时在内的电流检测延时；

$L_P$  是变压器原边电感，

其它参数在上文已经提及。

由于 CS 引脚在控制器内部与 650V 功率开关管的源极相连，SCM1702A 无法外接前馈电阻，因此 SCM1702A 已经内置了前馈电阻  $R_{LC}$ （请参阅[电学特性](#)）。

## 故障保护

SCM1702A 内部集成了多种保护功能，包括：

输出短路保护

输出过压保护

FB 引脚故障保护

CS 引脚故障保护

控制器过温保护

下面结合附图进行具体描述，附图中表示控制器完成启动（忽略启动延时及输出电压建立时间）并工作一段时间后，出现的故障情况及相应的响应方式。为了方便描述，图形并没有按照严格的电压和时间比例进行绘制，且对比信号 GATE 为内部信号，是开关管的栅极驱动电压信号，与控制器 D(DRAIN) 引脚波形呈反向逻辑时序，即  $V_{GATE}$  为高电平时， $V_D$  为低电平。

## 输出短路保护

请参阅图 19，阶段 1：当输出短路时，控制器将无法从辅助绕组上获得维持正常工作的能量，此时 VDD 外接电容  $C_{VDD}$  上的电压  $V_{VDD}$  会持续下降，直至  $V_{VDD}=V_{VDD\_OFF}$ （请参阅[电学特性](#)），当然在  $V_{VDD}$  电压下降到  $V_{VDD\_OFF}$  之前，控制器仍会有 GATE 信号输出；

阶段 2: 当  $V_{VDD}=V_{VDD\_OFF}$  后, 控制器停止输出 GATE 信号, 片内启动电路以高限电流  $I_{STH}$  (请参阅[电学特性](#)) 给  $C_{VDD}$  充电直至  $V_{VDD}=V_{VDD\_ON}$  (请参阅[电学特性](#)), 再关断启动电路, 控制器耗电使  $V_{VDD}$  又一次下降至  $V_{VDD\_OFF}$ , 在此过程中控制器一直不输出 GATE 信号, 因此控制器耗电量较小,  $V_{VDD}$  的下降斜率比阶段 1 的要小一些, 对应的时间也会增加;

阶段 3: 随后, 控制器重新初始化, 片内逻辑信号恢复到未启动前的状态, 启动电路重新开始给  $C_{VDD}$  充电直至  $V_{VDD}=V_{VDD\_ON}$ 。

可见, 变换器能够利用阶段 2 和阶段 3 进行散热。如果阶段 3 结束后, 输出短路故障仍未排除, 则控制器再一次进入阶段 1, 开始新一轮的循环过程, 变换器进入“打嗝”模式。如图 19 所示, 阶段 2 又称为 UVLO 过程。

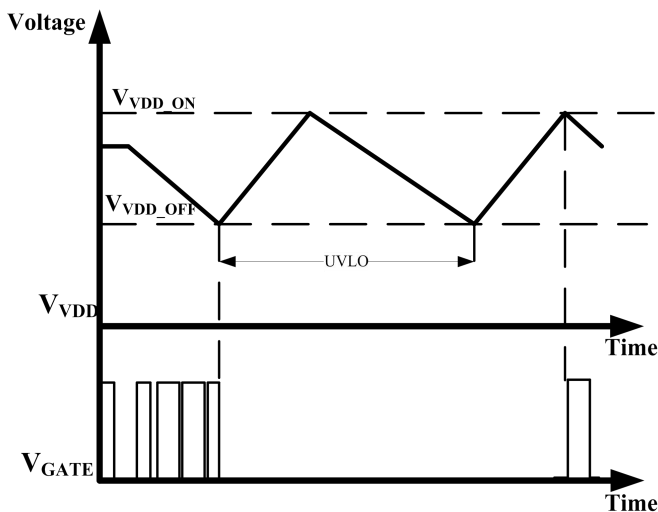


图 19 输出短路保护相关波形的时序

需要说明的是, 当变换器过载时, 由于过流点受限制, 输出电流无法继续增加, 因此输出电压会降低, 以保证输出功率不变。因此在过载的情况下, 只有当输出电压过低, 辅助绕组无法提供维持控制器正常工作的能量时, 控制器才会进入与上述阶段 1 类似的工作过程, 变换器才能“打嗝”。

## 输出过压保护

在测试单点故障或者是变换器调试过程中匝比选取不当时, 输出电压及辅助绕组上的电压都可能会偏高, 进而损坏变换器电路及其负载, 甚至还会损坏控制器。SCM1702A 中集成了输出过压保护, 能够有效地避免上述现象发生。

请参阅图 20, 实现输出过压保护的方法是: 通过采样 FB 引脚的拐点电压来产生一个电压信号  $V_{FBS}$ , 当  $V_{FBS} \geq V_{OVP}$  (请参阅[电学特性](#)) 时, 控制器开始计时, 若此故障持续时间等于  $T_{PD}$  (请参阅[电学特性](#)), 则控制器停止输出驱动信号 GATE, 辅助绕组将无法提供维持控制器正常工作的能量,  $V_{VDD}$  会持续下降, 控制器进入与输出短路保护的阶段 1~3 类似的工作过程。

与输出短路类似, 若输出过压故障在上述阶段 3 后仍未排除, 控制器再一次进入阶段 1, 开始新一轮的循环过程。

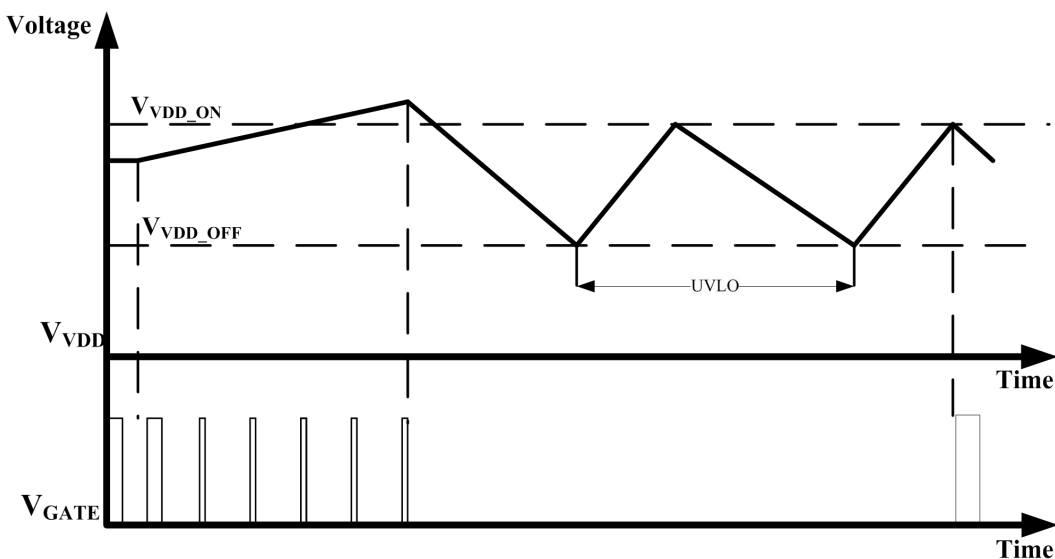


图 20 输出过压保护相关波形的时序

## FB 引脚故障保护

若 FB 引脚短路、悬空或辅助绕组电压分压器下层电阻  $R_{S2}$  断路, 则控制器开始计时; 若故障持续时间等于  $T_{PD}$ , 则控制器停止输出驱动信号 GATE, 辅助绕组将无法提供维持控制器正常工作的能量,  $V_{DD}$  会持续下降。FB 引脚故障保护的具体工作过程与输出过压保护相同, 请参阅[输出过压保护](#)。

## CS 引脚故障保护

若 CS 引脚悬空或者是因输出短路导致电流检测电阻  $R_{CS}$  的电流应力过大, 使得  $V_{CS} \geq V_{CSF}$  ( 请参阅 [电学特性](#) ) 时, 则控制器开始计时; 当故障持续时间等于  $T_{PD}$  时, 控制器停止输出驱动信号 GATE, 辅助绕组将无法提供维持控制器正常工作的能量,  $V_{VDD}$  会持续下降。CS 引脚故障保护的具体工作过程与输出过压保护相同, 请参阅 [输出过压保护](#)。

## 控制器过温保护

为了保护内部器件不被过温度损坏, 控制器内置了过温保护, 当控制器结温达到  $T_{J\_STOP}$  ( 请参阅 [电学特性](#) ), 控制器开始计时; 若故障持续时间等于  $T_{PD}$  时, 控制器停止输出驱动信号 GATE, 辅助绕组将无法提供维持控制器正常工作的能量,  $V_{VDD}$  会持续下降。CS 引脚故障保护的具体工作过程与输出过压保护相同, 请参阅 [输出过压保护](#)。

只有当控制器结温低于  $T_{J\_RESTART}$  ( 请参阅 [电学特性](#) ) 时, 控制器过温保护才会撤销。

## 电源使用建议

相关文字说明, 例如: 如果输入电源距 SN6501 几英寸, 则应尽可能将  $0.1 \mu F$  旁路电容连接到器件 VCC 引脚, 并在变压器中心抽头引脚附近连接一个  $10 \mu F$  电容。

## 订购信息

产品型号	封装	引脚数	丝印	包装
SCM1702ASA	SOP-7	7	SCM 1702ASA YM	3K/盘

产品型号与丝印说明

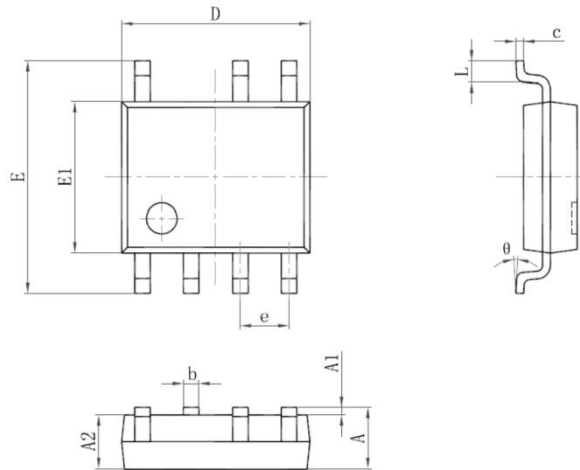
SCM1702XYZ:

- (1) SCM1702, 产品代码。
- (2) X = A-Z, 版本代码。
- (3) Y = S, 封装代码; S: SOP 封装。
- (4) Z = C, I, A, M, 温度等级代码; C:  $0^{\circ}C-70^{\circ}C$ , I:  $-40^{\circ}C-85^{\circ}C$ , A:  $-40^{\circ}C-125^{\circ}C$ , M:  $-55^{\circ}C-125^{\circ}C$ 。

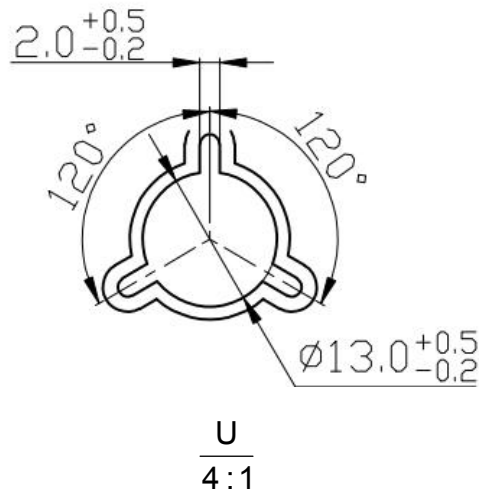
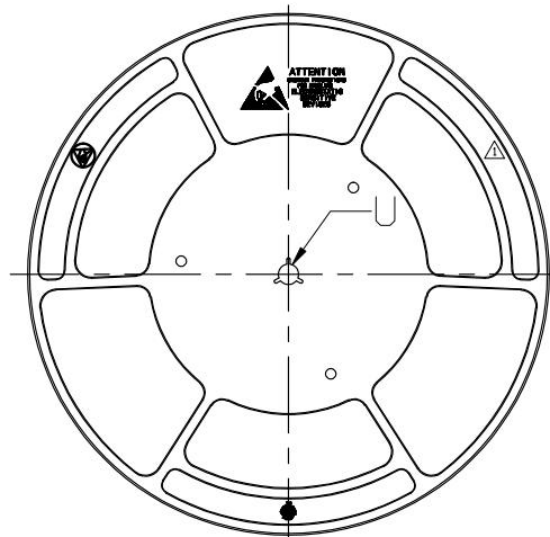
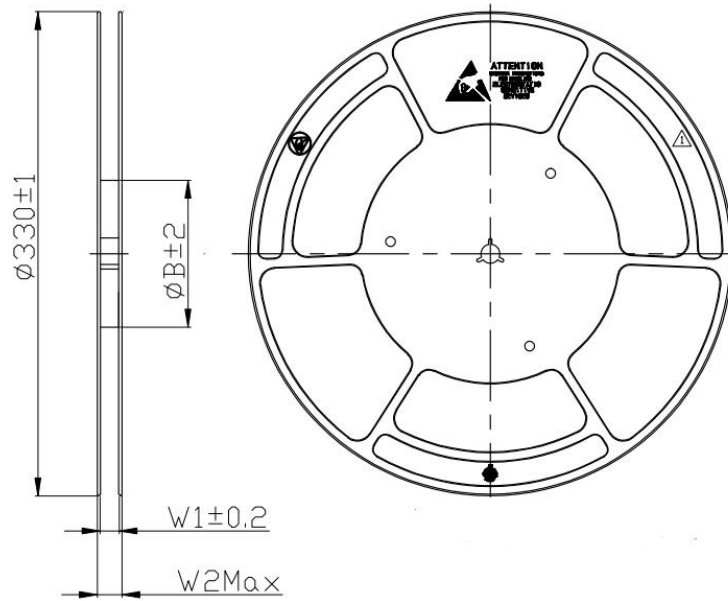
丝印:

- (5) YM: 产品溯源代码; Y 产品生产年份代码, M 产品生产月份代码。

## 封装信息(SOP-7)



标识	SOP-7			
	尺寸 (毫米)		尺寸 (英寸)	
	Min	Max	Min	Max
A	1.350	1.750	0.053	0.069
A1	0.100	0.250	0.004	0.010
A2	1.350	1.550	0.053	0.061
b	0.330	0.510	0.013	0.020
c	0.170	0.250	0.007	0.010
D	4.700	5.100	0.185	0.201
e	1.270 (标准值)		0.050 (标准值)	
E	5.800	6.200	0.228	0.244
E1	3.800	4.000	0.150	0.157
L	0.400	0.800	0.016	0.032
theta	0°	8°	0°	8°



圆盘基本尺寸 ( mm )				
封装形式	载带宽度	B	W1	W2Max
SOP-7	12	180	12.4	18.4

技术要求:

(1) 颜色: 蓝色 (参考色号:

PANTONE DS 196-1 C ; C100 M70 Y0 K0  
PANTONE DS 197-1 C; C100 M70 Y0 K10  
PANTONE DS 205-1 C; C100 M60 Y0 K20  
PANTONE DS 205-2 C; C85 M50 Y0 K20  
PANTONE DS 206-2 C; C85 M50 Y0 K35  
PANTONE DS 219-1 C; C90 M50 Y5 K15 )

(2) 尺寸公差参照 ANSI/EIA-481-C-2003;

(3) 盘面光洁度好, 无翘曲变形;

(4) 外包装良好, 无破损, 污染;

(5) 表面电阻率:  $10^5$ - $10^{10}$ Ω/口。

## 广州金升阳科技有限公司

地址: 广东省广州市萝岗区科学城科学大道科汇发展中心科汇一街5号

电话: 86-20-38601850 传真: 86-20-38601272 E-mail: sales@mornsun.cn

MORNSUN®

广州金升阳科技有限公司  
MORNSUN GUANGZHOU SCIENCE & TECHNOLOGY CO.,LTD.

2019.06 - A/4 第14页 共14页

该版权及产品最终解释权归广州金升阳科技有限公司所有

## X-ON Electronics

Largest Supplier of Electrical and Electronic Components

*Click to view similar products for [Switching Controllers](#) category:*

*Click to view products by [MORNSUN](#) manufacturer:*

Other Similar products are found below :

[LV5065VB-TLM-H](#) [LV5066V-TLM-H](#) [LV5725JAZ-AH](#) [633888R](#) [MP2908AGF](#) [AZ7500EP-E1](#) [NCP1012AP133G](#) [NCP1217P133G](#)  
[NCP1218AD65R2G](#) [NCP1234AD100R2G](#) [NCP1244BD065R2G](#) [NCP1336ADR2G](#) [NCP1587GDR2G](#) [NCP6153MNTWG](#)  
[NCP81005MNTWG](#) [NCP81101BMNTXG](#) [NCP81205MNTXG](#) [HV9123NG-G-M934](#) [IR35207MTRPBF](#) [ISL6367HIRZ](#) [CAT874-80ULGT3](#)  
[SJ6522AG](#) [SJE6600](#) [TLE63893GV50XUMA1](#) [IR35215MTRPBF](#) [SG3845DM](#) [NCP1216P133G](#) [NCP1236DD65R2G](#) [NCP1247BD100R2G](#)  
[NCP1250BP65G](#) [NCP4202MNR2G](#) [NCP4204MNTXG](#) [NCP6132AMNR2G](#) [NCP81141MNTXG](#) [NCP81142MNTXG](#) [NCP81172MNTXG](#)  
[NCP81203MNTXG](#) [NCP81206MNTXG](#) [NX2155HCUPTR](#) [UC3845ADM](#) [UBA2051C](#) [IR35201MTRPBF](#) [MAX8778ETJ+](#)  
[MAX17500AAUB+T](#) [MAX17411GTM+T](#) [MAX16933ATIR/V+](#) [NCP1010AP130G](#) [NCP1063AD100R2G](#) [NCP1216AP133G](#)  
[NCP1217AP100G](#)