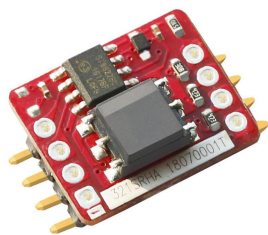


SMD 单路高速 RS485 隔离收发模块(自动切换)



RoHS

CE



产品特点

- 小体积、SMD封装
- 内置高效隔离电源
- 自动收发数据功能
- 波特率高达500kbps
- 两端隔离(3.0kVDC)
- 工作温度范围: -40°C to $+85^{\circ}\text{C}$
- 同一网络可支持连接128个节点
- 集隔离与ESD总线保护功能于一身
- 通过EN60950认证

TD321S485H-A/ TD521S485H-A, 主要功能是将逻辑电平转换为 RS485 协议的差分电平, 实现信号隔离; 是一款采用 IC 集成化技术, 实现了电源隔离、信号隔离、RS485 通信和总线保护于一体的 RS485 协议收发模块。产品自带定压隔离电源, 可实现 3000VDC 电气隔离。除此之外, 产品具有自动切换收发功能, 不再需要通过 CON 脚进行收发控制, 在一定程度上减少了设计的复杂性。产品采用 SMD 封装工艺, 使客户轻松实现自动化加工。产品可方便地嵌入用户设备, 使设备轻松实现 RS485 协议网络的连接功能。

选型表

| 认证 | 产品型号 | 产品标识 | 电源输入 (VDC) | 传输波特率 (kbps) | 静态电流 (mA) | 最大工作电流 (mA) | 隔离电源输出 (typ.)(VDC) | 节点数 |
|----|--------------|---------|------------|--------------|-----------|-------------|--------------------|-----|
| CE | TD321S485H-A | 321SRHA | 3.15-3.45 | 500 | 37 | 90 | 5 | 128 |
| | TD521S485H-A | 521SRHA | 4.75-5.25 | 500 | 40 | 90 | 5 | 128 |

极限特性

| 项目 | 工作条件 | Min. | Typ. | Max. | 单位 |
|--------------------|------------------|---|------|------|--------------------|
| 输入冲击电压(1sec. max.) | 3.3V 系列 | -0.7 | -- | 5 | VDC |
| | 5.0V 系列 | -0.7 | -- | 7 | |
| 引脚焊接温度 | 焊接时间: 10s (Max.) | -- | -- | 300 | $^{\circ}\text{C}$ |
| 回流焊温度 | | 峰值温度 $T_c \leq 245^{\circ}\text{C}$, 217°C 以上时间最大为 60s, 实际应用请参考 IPC/JEDEC J-STD-020D.1 标准。 | | | |

输入特性 (3.3V 系列)

| 项目 | 符号 | Min. | Typ. | Max. | 单位 |
|----------|--------------------|--------------|------|------|-----|
| 输入电源电压 | VCC | 3.15 | 3.3 | 3.45 | VDC |
| TXD 逻辑电平 | 高电平 | $0.7V_{CC}$ | 3.3 | 3.6 | |
| | 低电平 | 0 | -- | 0.8 | |
| RXD 逻辑电平 | 高电平 | $V_{CC}-0.4$ | 3.1 | -- | |
| | 低电平 | 0 | 0.2 | 0.4 | |
| TXD 驱动电流 | I_T | 2 | -- | -- | mA |
| RXD 输出电流 | I_R | -- | -- | 10 | |
| 串行接口 | 只兼容+3.3V 的 UART 接口 | | | | |

输入特性 (5.0V 系列)

| 项目 | 符号 | Min. | Typ. | Max. | 单位 |
|----------|------------------|--------------|------|------|-----|
| 输入电源电压 | VCC | 4.75 | 5 | 5.25 | VDC |
| TXD 逻辑电平 | 高电平 | $0.7V_{CC}$ | 5 | 5.5 | |
| | 低电平 | 0 | -- | 0.8 | |
| RXD 逻辑电平 | 高电平 | $V_{CC}-0.4$ | 4.8 | -- | |
| | 低电平 | 0 | 0.2 | 0.4 | |
| TXD 驱动电流 | I_T | 2 | -- | -- | mA |
| RXD 输出电流 | I_R | -- | -- | 10 | |
| 串行接口 | 只兼容+5V 的 UART 接口 | | | | |

传输特性

| 项目 | | 符号 | Min. | Typ. | Max. | 单位 |
|------|----------|-------|------|------|------|----|
| 数据延时 | TXD 发送延时 | t_r | -- | -- | 250 | ns |
| | RXD 接收延时 | t_r | -- | -- | 110 | |

输出特性

| 项目 | 符号 | Min. | Typ. | Max. | 单位 |
|-----------|-----------------------------|----------|------|------|-----------|
| 差分电平 | $V_{diff(O)}$, 无负载电阻 | 1.5 | -- | -- | VDC |
| 差分输入阻抗 | $-7V \leq V_{CM} \leq +12V$ | 96 | -- | -- | $k\Omega$ |
| 内置上下拉电阻 | | -- | 47 | -- | |
| 隔离输出电源电压* | 标称输入电压 | 4.9 | 5 | 5.3 | VDC |
| 总线接口保护 | | ESD 静电保护 | | | |

注: *隔离输出电源引脚仅供外接上下拉电阻使用(建议最大电流<25mA), 不建议其他用途。

真值表特性

| 收发功能 | 输入 | | 输出 | | |
|------|-----|------------------------------|-----|---|-----|
| | CON | TXD | A | B | RXD |
| 发送功能 | -- | 1 | 1 | 0 | 1 |
| | -- | 0 | 0 | 1 | 1 |
| 接收功能 | CON | $V_A - V_B$ | RXD | | |
| | -- | $\geq -50mV$ | 1 | | |
| | -- | $\leq -200mV$ | 0 | | |
| | -- | $-200mV < V_A - V_B < -50mV$ | 不确定 | | |

通用特性

| 项目 | 工作条件 | 数值 |
|---------|--------------------|-------------------------------------|
| 隔离电压 | 测试时间 1 分钟, 漏电流<1mA | 3000VDC |
| 绝缘电阻 | 绝缘电压 500VDC | 1000M Ω (输入-输出) |
| 工作温度 | | -40 $^{\circ}C$ to +85 $^{\circ}C$ |
| 运输和储存温度 | | -50 $^{\circ}C$ to +105 $^{\circ}C$ |
| 工作湿度 | 无凝结 | 10% - 90% |
| 安全标准 | | EN60950 |
| 安规认证 | | |
| 安全等级 | | CLASS III |

物理特性

| | |
|------|------------|
| 封装 | SMD10 封装 |
| 重量 | 1.90g(典型值) |
| 冷却方式 | 自然空冷 |

EMC 特性

| EMI | 传导骚扰 | CISPR32/EN55032 CLASS A (见图 3) | |
|---------|--------------------------|---|------------------|
| EMS | 静电放电抗扰度 | IEC/EN 61000-4-2 Contact $\pm 4kV$ (A,B 端口) | Perf. Criteria B |
| | | IEC/EN 61000-4-2 Contact $\pm 8kV$ (见图 2, A,B 端口) | Perf. Criteria B |
| | 脉冲群抗扰度 | IEC/EN 61000-4-4 $\pm 2kV$ (见图 2, A,B 端口) | Perf. Criteria B |
| | 浪涌抗扰度 | IEC/EN 61000-4-5 $\pm 2kV$ (裸机, A,B 端口) | Perf. Criteria B |
| | | IEC/EN 61000-4-5 $\pm 4kV$ (见图 2, A,B 端口) | Perf. Criteria B |
| 传导骚扰抗扰度 | IEC/EN 61000-4-6 3Vr.m.s | Perf. Criteria A | |

使用注意事项

1. 使用前, 请仔细阅读技术手册, 若有疑问, 请与本公司技术支持联系;
2. 请不要将产品安装在危险区域使用;
3. 产品供电采用直流电源, 严禁使用 220V 交流电源;
4. 严禁私自拆装产品, 防止设备失效或发生故障。

售后服务

1. 产品在出厂前均经过严格检验和质量控制, 如出现工作异常或怀疑内部模块故障, 请及时同最近的代理商或本公司技术支持联系。
2. 产品质保 3 年, 从发货之日起计。质保期间, 产品正常使用过程中出现的产品质量问题均由本公司免费维修或更换。

应用电路

详见《RS485 工业总线接口隔离模块产品应用手册》。

设计参考应用

1. 典型应用

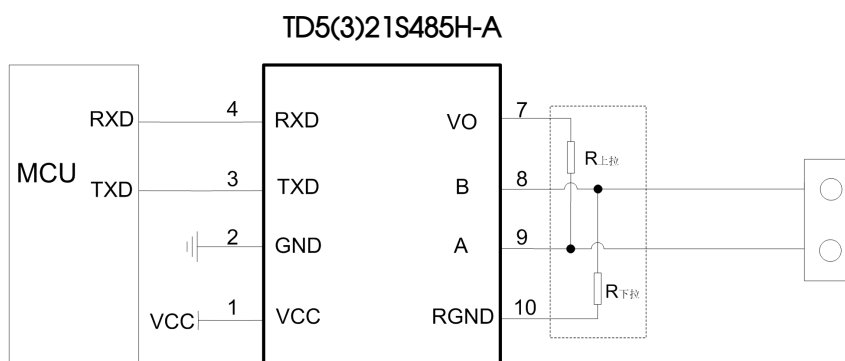


图 1

如图 1 所示, 图为 TD5(3)21S485H-A 隔离收发器模块的典型连接电路图, R 上拉、R 下拉为外部预留上下拉电阻位, 请根据实际情况来选择是否需要外部上下拉电阻。TD5(3)21S485H-A 隔离收发器模块已内置 $47k\Omega$ 上下拉电阻, 一般情况下使用内部上下拉电阻即可满足需求。

2. 端口保护推荐电路

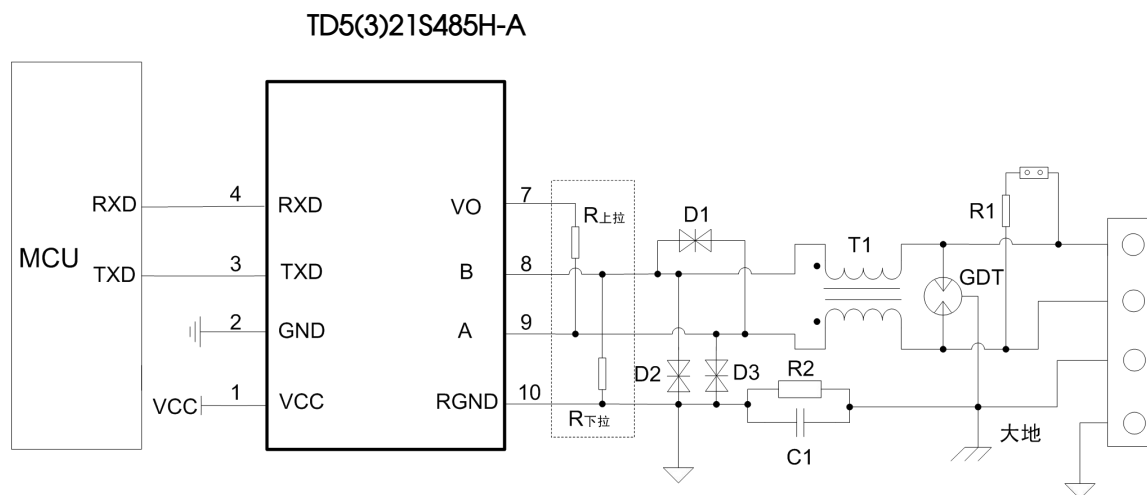


图 2

注: 双绞线屏蔽层可靠连接大地。

参数说明:

| 标号 | 选型 | 标号 | 选型 |
|-----|----------------|-----------|------------|
| R1 | 120Ω | R2 | 1MΩ |
| C1 | 102.2kV | D1 | SMBJ12CA |
| T1 | ACM2520-301-2P | D2、D3 | SMBJ6.5CA |
| GDT | S30-A90X | R 上拉、R 下拉 | 选择合适阻值匹配网络 |

由于模块内部 A/B 线自带 ESD 保护, 因此用户一般在应用于环境良好的场合时无需再加 ESD 保护器件, 如图 1 所示的典型连接电路图。但如果应用环境比较恶劣(如高压电力、雷击等环境), 那么建议用户一定要在模块 A/B 线端外加 TVS 管、共模电感、气体放电管、屏蔽双绞线或同一网络单点接大地等保护措施。因此, 推荐应用电路如图 2 所示, 推荐参数如上表所示。推荐电路图和参数值只做参考, 请根据实际情况来确定是否需要电路图中的器件和适当的参数值。

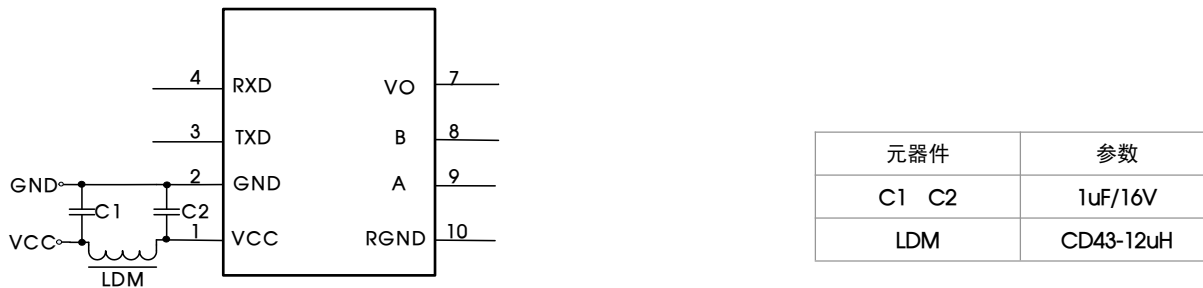


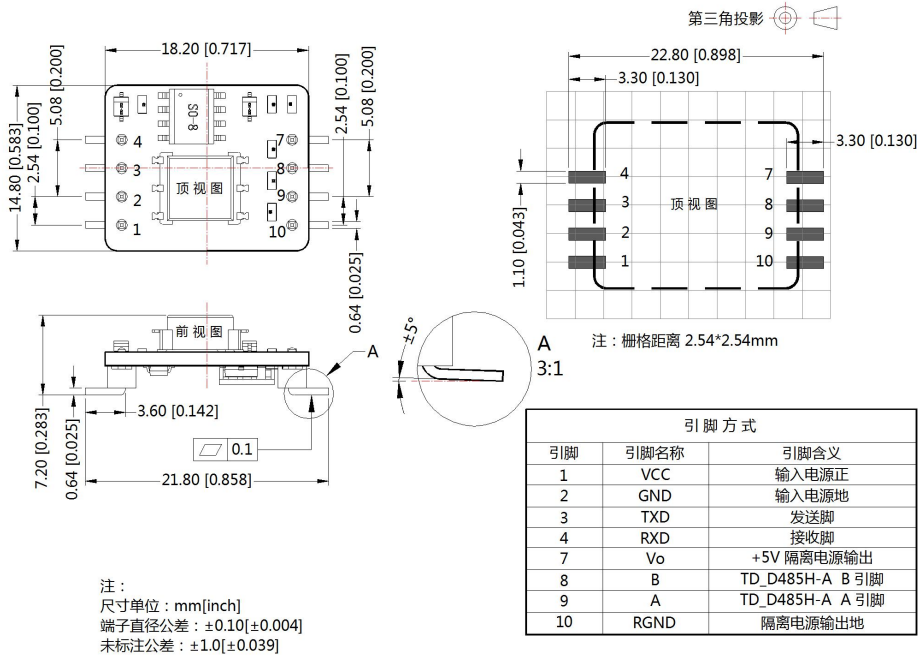
图 3

3. 注意事项

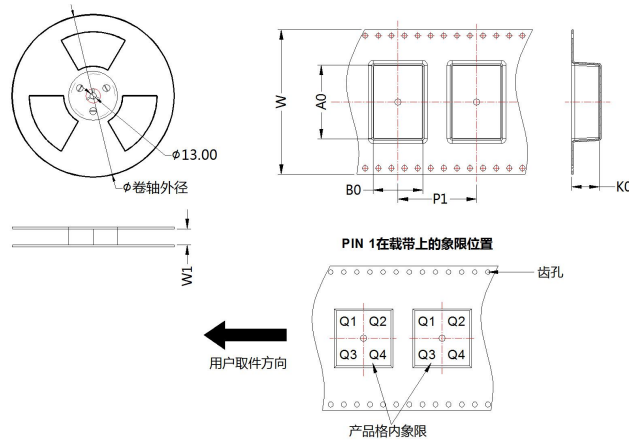
- 1) 不支持热插拔功能。
- 2) TD521S485H-A 不兼容 3.3V TTL 电平; TD321S485H-A 不兼容 5V TTL 电平。
- 3) 模块 5、6 脚未引出, 未使用引脚 10 时, 请悬空此引脚。
- 4) 数据传输线请选用带屏蔽的双绞线, 同一网络的屏蔽层请单点接大地。
- 5) 从真值表特性可知, 该系列嵌入式隔离 RS-485 收发器模块当 A/B 线差分电压大于等于 -50mV 时, 模块接收电平为高; 当 A/B 线差分电压小于等于 -200mV 时, 模块接收电平为低; 当 A/B 线差分电压大于 -200mV 且小于 -50mV 时, 模块接收电平为不确定状态, 设计时要确保模块接收不处于该状态。所以用户在 RS-485 网络设计或应用时, 要根据实际情况来决定是否加 120Ω 终端电阻。使用原则: 不管 RS-485 网络处于静态或动态情况, 都必须保证 A/B 线差分电压不在 -200mV to -50mV 之间, 否则会出现数据通讯错误的现象。

4. 更多信息, 请参考应用笔记 www.mornsun.cn

外观尺寸、建议印刷版图



包装示意图：



| 器件型号 | 封装类型 | Pin | SPQ | 卷轴外径 (mm) | 卷轴宽度 W1 (mm) | A0 (mm) | B0 (mm) | K0 (mm) | P1 (mm) | W (mm) | Pin1 象限 |
|----------------|------|-----|-----|-----------|--------------|---------|---------|---------|---------|--------|---------|
| TDx21S485 | SMD | 9 | 300 | 330.0 | 44.4 | 22.6 | 15.6 | 8.5 | 24.0 | 44.0 | Q1 |
| TDx21S485H(-E) | SMD | 9 | 300 | 330.0 | 44.4 | 22.6 | 15.6 | 8.5 | 24.0 | 44.0 | Q1 |
| TDx21S485H-A | SMD | 8 | 300 | 330.0 | 44.4 | 22.6 | 15.6 | 8.5 | 24.0 | 44.0 | Q1 |
| TDx21SCAN | SMD | 7 | 300 | 330.0 | 44.4 | 22.6 | 15.6 | 8.5 | 24.0 | 44.0 | Q1 |
| TDx21SCANH | SMD | 7 | 300 | 330.0 | 44.4 | 22.6 | 15.6 | 8.5 | 24.0 | 44.0 | Q1 |

- 注：
1. 包装信息请参见《产品出货包装信息》，包装包编号：58240012；
 2. 本文数据除特殊说明外，都是在 Ta=25℃，湿度<75%，输入标称电压和输出额定负载时测得；
 3. PCB 表面可能存在微色差，属正常现象，不影响产品使用；
 4. 本文所有指标测试方法均依据本公司企业标准；
 5. 以上均为本手册所列产品型号之性能指标，非标准型号产品的某些指标会超出上述要求，具体情况可直接与我司技术人员联系；
 6. 我司可提供产品定制；
 7. 产品涉及法律法规：见“产品特点”、“EMC 特性”；
 8. 我司产品报废后需按照 ISO14001 及相关环境法律法规分类存放，并交由有资质的单位处理。

广州金升阳科技有限公司

地址：广东省广州市萝岗区科学城科学大道科汇发展中心科汇一街5号

电话：400-1080-300

传真：86-20-38601272

E-mail: sales@mornsun.cn

X-ON Electronics

Largest Supplier of Electrical and Electronic Components

Click to view similar products for [Media Converters](#) category:

Click to view products by [MORNSUN](#) manufacturer:

Other Similar products are found below :

[EIS-PS-US](#) [CF-020010-009](#) [CF-020010-264](#) [EIS-EXTEND-C-EU](#) [CF-020010-06NZ](#) [855-10623](#) [EIS-S-SC](#) [EKI-2742FPI-AE](#) [856-15718](#)
[CF-020011-2N9](#) [102MCE-ST-15](#) [EKI-1751-AE](#) [EKI-1751I-AE](#) [EKI-1751PI-M-AE](#) [EKI-1751PI-R-AE](#) [EKI-2541M-AE](#) [EKI-2541S-AE](#)
[EKI-2541SI-AE](#) [EKI-2741F-BE](#) [EKI-2741FI-BE](#) [EKI-2741FL-EU-AE](#) [EKI-2741FL-US-AE](#) [EKI-2741LX-AE](#) [CA-628485-D84](#) [CF-020008-](#)
[000](#) [CF-020008-001](#) [CF-020010-721](#) [CF-020011-330](#) [CF-901201-097](#) [CTC-55F005-NW](#) [102MCE-SC-15](#) [102MC-SC](#) [850-15526](#) [855-10932](#)
[856-10747](#) [856-15410](#) [857-11912](#) [IMC-350I-MMST-PS-A](#) [IMC-350I-M8ST-PS-A](#) [IMC-350I-MM-A](#) [IMC-350I-SE-A](#) [IMC-350I-M8-A](#)
[IMC-350I-SFP-PS-A](#) [IMC-370I-MM-PS-A](#) [IMC-370I-SST-PS-A](#) [CF-020010-8N9](#) [TF-1601DG](#) [CTM1051KAT](#) [CTM8251KAT](#) [DT5002F](#)