

SMD 单路高速 RS485 隔离收发模块(自动收发型)

产品特点

- 小体积、SMD封装
- 内置高效隔离电源
- 自动收发数据功能
- 通信波特率高达150kbps
- 两端隔离 (2.5kVDC)
- 工作温度范围: -40°C to +85°C
- 同一网络可支持连接128个节点
- 集隔离与ESD总线保护功能于一身



EN62368-1

TD31S485H-A/ TD531S485H-A, 主要功能是将逻辑电平转换为 RS485 协议的差分电平, 实现信号隔离; 是一款采用 IC 集成化技术, 实现了电源隔离、信号隔离、RS485 通信和总线保护于一体的 RS485 协议收发模块。产品自带定压隔离电源, 可实现 2500VDC 电气隔离。产品采用 SMD 封装工艺, 使客户轻松实现自动化加工。除此之外, 产品具有自动切换收发功能, 不再需要通过 CON 脚进行收发控制, 在一定程度上减少了设计的复杂性。产品可方便地嵌入用户设备, 使设备轻松实现 RS485 协议网络的连接功能。

选型表

认证	产品型号	电源输入 (VDC)	传输波特率 (kbps)	静态电流 (mA)	最大工作电流 (mA)	隔离电源输出 (typ.)(VDC)	节点数
EN	TD31S485H-A	3.15-3.45	150	37	90	5	128
	TD531S485H-A	4.75-5.25	150	40	90	5	128

极限特性

项目	工作条件	Min.	Typ.	Max.	单位
输入冲击电压(1sec. max.)	3.3V 系列	-0.7	--	5	VDC
	5.0V 系列	-0.7	--	7	
回流焊温度	峰值温度 $T_c \leq 245^\circ\text{C}$, 217°C 以上时间最大为 60 s, 实际应用请参考 IPC/JEDEC J-STD-020D.1 标准。				

3.3V 系列输入特性

项目	符号	Min.	Typ.	Max.	单位
输入电源电压	VCC	3.15	3.3	3.45	VDC
TXD 逻辑电平	高电平	$0.7 * V_{CC}$	--	3.6	
	低电平	0	--	0.8	
RXD 逻辑电平	高电平	$V_{CC} - 0.4$	3.1	--	
	低电平	0	0.2	0.4	
TXD 驱动电流	I_T	2	--	--	mA
RXD 输出电流	I_R	--	--	10	
串行接口	只兼容+3.3V 的 UART 接口				

5.0V 系列输入特性

项目	符号	Min.	Typ.	Max.	单位
输入电源电压	VCC	4.75	5	5.25	VDC
TXD 逻辑电平	高电平	$0.7V_{CC}$	--	5.5	
	低电平	0	--	0.8	
RXD 逻辑电平	高电平	$V_{CC} - 0.4$	4.8	--	
	低电平	0	0.2	0.4	
TXD 驱动电流	I_T	2	--	--	mA
RXD 输出电流	I_R	--	--	10	
串行接口	只兼容+5V 的 UART 接口				

传输特性

项目	符号	Min.	Typ.	Max.	单位
数据延时	TXD 发送延时	tr	--	5	us
	RXD 接收延时	tr	--	5	

输出特性

项目	符号	Min.	Typ.	Max.	单位
差分电平	$V_{diff(C)}$ 无差分负载电阻	1.5	--	--	VDC
差分输入阻抗	$-7V \leq V_{CM} \leq +12V$	96	--	--	k Ω
内置上下拉电阻		--	47	--	
隔离输出电源电压*	标称输入电压	4.9	5	5.5	VDC
总线接口保护		ESD 静电保护			

注：*隔离输出电源引脚仅供外接上下拉电阻使用(建议最大电流<25mA)，不建议其他用途。

真值表特性

收发功能	输入		输出		
	CON	TXD	A	B	RXD
发送功能	--	1	1	0	1
	--	0	0	1	1
接收功能 ^①	CON	$V_A - V_B$	RXD		
	--	$\geq -10mV$	1		
	--	$\leq -200mV$	0		
	--	$-200mV < V_A - V_B < -10mV$	不确定		

注：①接收阈值随 Vcc 变化会有细微偏差。

通用特性

项目	工作条件	数值
隔离电压	测试时间 1 分钟, 漏电流<1mA	2500VDC
绝缘电阻	绝缘电压 500VDC	1000M Ω (输入-输出)
工作温度		-40 $^{\circ}C$ to +85 $^{\circ}C$
运输和存储温度		-50 $^{\circ}C$ to +105 $^{\circ}C$
工作湿度	无凝结	10% - 90%
安全标准		通过 EN62368-1 (报告)
安全等级		CLASS III
潮敏等级(MSL)	IPC/JEDEC J-STD-020D.1	等级 1

注：*实际应用请参考 IPC/JEDEC J-STD-020D.1 标准。

物理特性

外壳材料	WH9100-F (UL94 V-0)
封装	SMD12 (17.00 x 12.14 x 9.45mm)
重量	2.8g(Typ.)
冷却方式	自然空冷

EMC 特性

EMI	传导骚扰	CISPR32/EN55032	CLASS A (见图 3)
EMS	静电放电抗扰度	IEC/EN 61000-4-2	Contact $\pm 4kV$ / Air $\pm 8kV$ (A, B 端口, 裸机) perf. Criteria B
	脉冲群抗扰度	IEC/EN 61000-4-4	$\pm 2kV$ (A, B 端口) Perf. Criteria B
	浪涌抗扰度	IEC/EN 61000-4-5	$\pm 2kV$ (线对地) (A, B 端口, 共模, 裸机) Perf. Criteria B
	传导骚扰抗扰度	IEC/EN 61000-4-6	3Vr.m.s (裸机) Perf. Criteria A

使用注意事项

1. 使用前, 请仔细阅读技术手册, 若有疑问, 请与本公司技术支持联系;
2. 请不要将产品安装在危险区域使用;
3. 产品供电采用直流电源, 严禁使用交流电源;
4. 严禁私自拆装产品, 防止设备失效或发生故障;
5. 不支持热插拔功能;
6. TXD 外部输入如驱动能力不足应视情况添加上拉电阻。

售后服务

1. 产品在出厂前均经过严格检验和质量控制, 如出现工作异常或怀疑内部模块故障, 请及时同最近的代理商或本公司技术支持联系。
2. 产品质保 3 年, 从发货之日起计。质保期间, 产品正常使用过程中出现的产品质量问题均由本公司免费维修或更换。

应用电路

详见《RS485 工业总线接口隔离模块产品应用手册》

设计参考应用

1. 典型应用

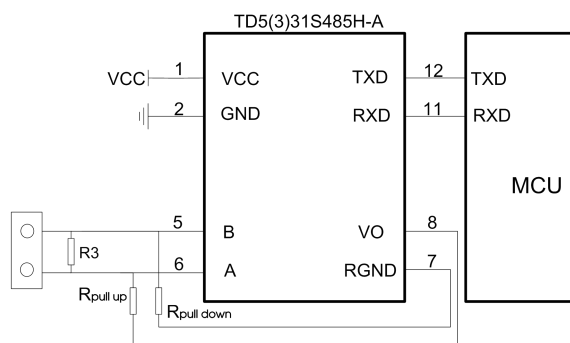


图 1. 典型应用电路

如图 1 所示, TD5(3)31S485H-A 隔离收发器模块的典型连接电路图, 其中 TD531S485H-A 模块必须采用 5V 电源供电, 模块的 TXD 和 RXD 脚接口匹配电平为 5V, 不支持 3.3V 系统电平, TD331S485H-A 模块必须采用 3.3V 电源供电, 模块的 TXD 和 RXD 脚接口匹配电平为 3.3V, 不支持 5V 系统电平。

$R_{pull\ up}$, $R_{pull\ down}$ 为外部预留上下拉电阻位, 请根据实际情况来选择是否需要外部上下拉电阻。TD5(3)31S485H-A 隔离收发器模块已内置 $47k\ \Omega$ 上下拉电阻, 一般情况下使用内部上下拉电阻即可满足需求。

2. 端口保护推荐电路

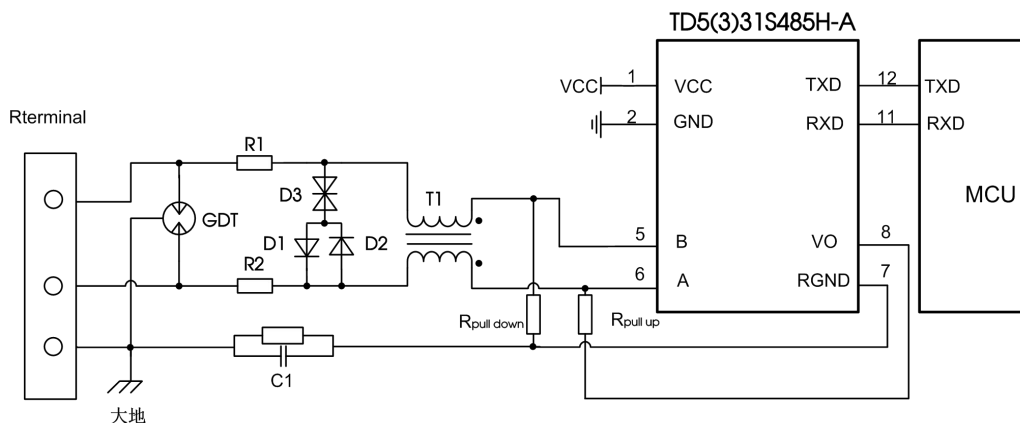


图 2. 端口保护推荐电路

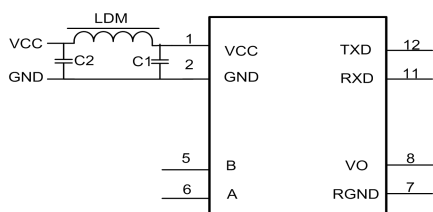
注: 双绞线屏蔽层可靠连接大地。

参数说明:

标号	选型	标号	选型
R3	1M Ω	R1、R2	2.7 Ω /2W
C1	1nF, 2kV	D1、D2	1N4007
T1	ACM2520-301-2P	D3	SMBJ8.5CA
GDT	B3D090L		

由于模块内部 A/B 线自带 ESD 保护，用户一般在应用于环境良好的场合时无需再加 ESD 保护器件。当用于低 EMS 条件（如 2kV 等级群脉冲）时，如图 1 所示的典型连接电路图。但如果应用环境比较恶劣（如高压电力、雷击，4kV 等级群脉冲等环境），那么建议用户一定要在模块 A/B 线端外加 TVS 管、共模电感、气体放电管、屏蔽双绞线或同一网络单点接大地等保护措施。因此，推荐应用电路如图 2 所示，推荐参数如上表所示。推荐电路图和参数值只做参考，请根据实际情况来确定是否需要电路

图中的器件和适当的参数值。



标号	选型
C1, C2	1 μ F/16V
LDM	CD43-12 μ H

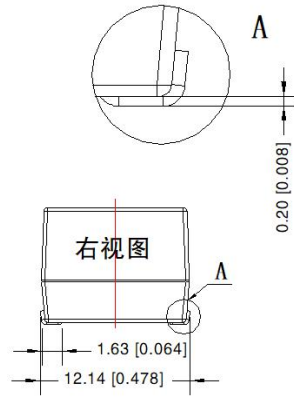
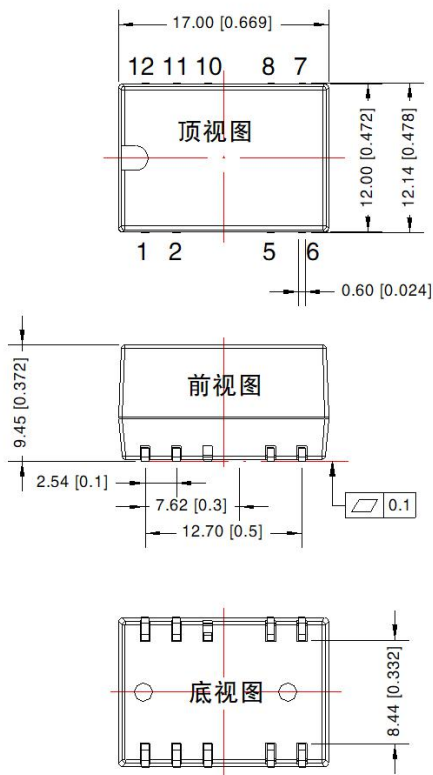
图 3

3. 注意事项

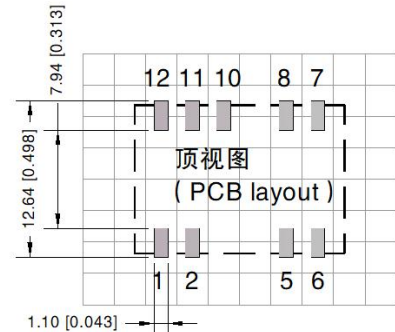
- (1)TD531S485H-A 不兼容 3.3V TTL 电平；TD331S485H-A 不兼容 5V TTL 电平。
- (2)模块 3 脚、4 脚、9 脚、10 脚未引出；未使用引脚 7 时，请悬空此引脚。
- (3)数据传输线请选用带屏蔽的双绞线，同一网络的屏蔽层请单点接大地。
- (4)从真值表特性可知，该系列嵌入式隔离 RS-485 收发器模块当 A/B 线差分电压大于等于 -10mV 时，模块接收电平为高；当 A/B 线差分电压小于等于 -200mV 时，模块接收电平为低；当 A/B 线差分电压大于 -200mV 且小于 -10mV 时，模块接收电平为不确定状态，设计时要确保模块接收不处于该状态。所以用户在 RS-485 网络设计或应用时，要根据实际情况来决定是否加终端电阻。使用原则：不管 RS-485 网络处于静态或动态情况，都必须保证 A/B 线差分电压不在 -200mV to -10mV 之间，否则会出现数据通讯错误的现象。

4. 更多信息，请参考应用笔记 www.mornsun.cn

外观尺寸、建议印刷版图



第三角投影



注: 栅格距离为2.54*2.54mm

引脚方式

引脚	标识	功能
1	VCC	输入电源正
2	GND	输入电源地
5	B	B引脚
6	A	A引脚
7	RGND	隔离电源输出地
8	VO	隔离电源输出正
10	NC	无功能引脚
11	RXD	接收引脚
12	TXD	发送引脚

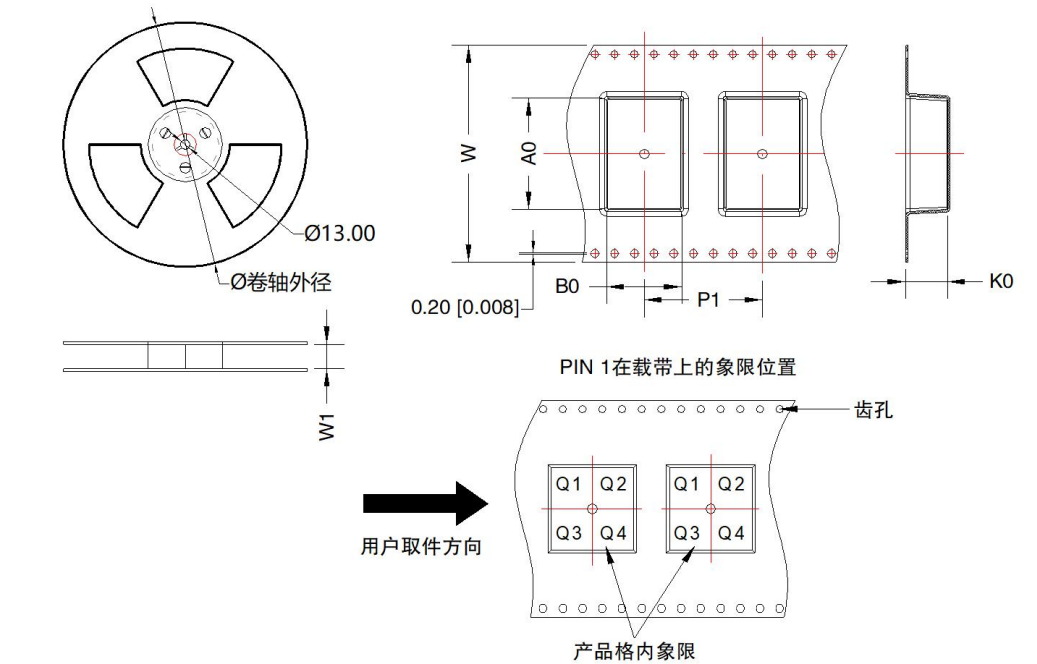
注:

尺寸单位: mm[inch]

端子截面公差: $\pm 0.10[\pm 0.004]$

未标注公差: $\pm 0.25[\pm 0.010]$

包装示意图：



器件型号	封装类型	Pin	SPQ	卷轴外径 (mm)	卷轴宽度 W1 (mm)	A0 (mm)	B0 (mm)	K0 (mm)	P1 (mm)	W (mm)	Pin1 象限
TDx31S485	SMD	9	300	330.0	32.5	17.72	12.92	10.5	20.0	32.0	Q1
TDx31S485H	SMD	9	300	330.0	32.5	17.72	12.92	10.5	20.0	32.0	Q1
TDx31S485H-E	SMD	9	300	330.0	32.5	17.72	12.92	10.5	20.0	32.0	Q1
TDx31S485H-A	SMD	9	300	330.0	32.5	17.72	12.92	10.5	20.0	32.0	Q1

- 注：
1. 包装信息请参见《产品出货包装信息》，管包装包编号：58240014，卷盘包装包编号：58240013；
 2. 除特殊说明外，本手册所有指标都在 $T_a=25^{\circ}\text{C}$ ，湿度 $<75\%\text{RH}$ ，标称输入电压和输出额定负载时测得；
 3. 本手册所有指标测试方法均依据本公司企业标准；
 4. 以上均为本手册所列产品型号之性能指标，非标准型号产品的某些指标会超出上述要求，具体情况可直接与我司技术人员联系；
 5. 我司可提供产品定制，具体情况可直接与我司技术人员联系；
 6. 产品涉及法律法规：见“产品特点”、“EMC 特性”；
 7. 我司产品报废后需按照 ISO14001 及相关环境法律法规分类存放，并交由有资质的单位处理。

广州金升阳科技有限公司

地址：广东省广州市黄埔区科学城科学大道科汇发展中心科汇一街5号

电话：86-20-38601850

传真：86-20-38601272

E-mail: sales@mornsun.cn

X-ON Electronics

Largest Supplier of Electrical and Electronic Components

Click to view similar products for [Media Converters](#) category:

Click to view products by [MORNSUN](#) manufacturer:

Other Similar products are found below :

[CF-020010-264](#) [RSM3485PCT](#) [CAN-BUS-XL2515](#) [CTM1051KAT](#) [TD322D485H-A](#) [CTM1051KT](#) [TD322DCAN](#) [TD301D485H](#)
[CTM8251KD](#) [CTM8251KAT](#) [RSM3485IDHT](#) [RSM3485CT](#) [CTM8251KT](#) [RSM485IDHT](#) [CTM1051T](#) [TD501D485H-E](#) [RSM485ECHT](#)
[TD501DCANH3](#) [TD501DCAN](#) [CTM8251AT](#) [TD301D485H-A](#) [TD301DCAN](#) [TD522DCAN](#) [TD321D485H-A](#) [RSM485PHT](#) [RSM485PCT](#)
[TD522D485H-A](#) [CTM8251KAD](#) [TD501D485H](#) [RSM3485IQHT](#) [CTM1051AMG](#) [CTM1051MG](#) [RSM485LECHT](#) [SC1510R](#) [CSM300](#)
[CTM8251AT](#) [TD302DCAN](#) [TD301MCAN](#) [CTM1051M](#) [TD301MCANFD](#) [TD301DCAN](#) [CTM1051](#) [CTM1051T](#) [TD322DCAN](#)
[TD301DCANH3](#) [TD522DCAN](#) [CTM1051AT](#) [CTM1051AMG](#) [CTM8251T](#) [CTM1051KT](#)