

单路高速 RS485 隔离收发模块
(增强版)

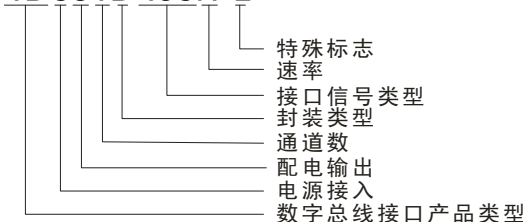
UL US CE CB RoHS

产品特点

- 通信波特率高达500Kbps
- 同一网络可支持连接256个节点
- 输入、输出隔离电压：2500VDC
- 内置高效率隔离电源
- 工作温度范围： -40°C to $+85^{\circ}\text{C}$
- ESD防护(IEC/EN61000-4-2 Contact $\pm 4\text{KV}$ perf. Criteria B)
- 通过IEC60950, UL60950, EN60950认证

产品选型

TD501D485H-E



单路高速 RS485 隔离收发模块系列 TD301D485H-E/ TD501D485H-E，是一款集成隔离电源，信号隔离芯片，RS485 收发芯片和总线保护器件于一体的 RS485 协议收发模块。

产品的主要功能是将逻辑电平转换为 RS485 协议的差分电平，实现信号隔离；产品自带定压隔离电源，可实现 2500VDC 的电气隔离，并具有 ESD 保护功能。产品可方便地嵌入用户设备，使设备轻松实现 RS485 协议网络的连接功能。

选型表

| 认证 | 产品型号 | 电源输入(VDC) |
|----------|--------------|-----------|
| UL/CE/CB | TD301D485H-E | 3.17-3.45 |
| | TD501D485H-E | 4.75-5.25 |

输入特性

| 项目 | 工作条件 | 数值 |
|------|------|--|
| 供电电源 | 静态电流 | 产品通电、未有通信时 $\leq 40\text{mA}$ |
| | 发送电流 | 200kbps 方波通信时 $\leq 70\text{mA}$ |
| 输入端 | 串行接口 | TD301D485H-E 只兼容+3.3V 的 UART 接口 TD501D485H-E 只兼容+5V 的 UART 接口 |
| | 引脚电流 | $I_{\text{TXD}} \leq 2\text{mA}$, $I_{\text{RXD}} \leq 2\text{mA}$, $I_{\text{CON}} \leq 5\text{mA}$ |

总线接口

| 项目 | 工作条件 | 数值 |
|-----|------------|------------------------------------|
| 输出端 | RS485 总线接口 | 标准 RS485 接口，A、B 总线内置 5.1KΩ 的上、下拉电阻 |

传输特性

| 项目 | 工作条件 | 数值 | | | | |
|--------|------|-------------------------|-----|----|---|-----|
| 传输速率 | | 最大 500Kbps | | | | |
| 收发切换延时 | | $\leq 30\mu\text{s}$ | | | | |
| 节点数 | | 最大可支持连接 256 个节点 | | | | |
| 收发控制 | | 与普通 RS485 收发器芯片收发控制电平相反 | | | | |
| 真值表 | 发送状态 | 控制 | 输入 | 输出 | | |
| | | CON | TXD | A | B | 线状态 |
| | | 0 | 1 | 1 | 0 | 正常 |
| | | 0 | 0 | 0 | 1 | 正常 |

| | | | | | |
|-----|------|--|-----|--------------|-----|
| 真值表 | 接收状态 | | 控制 | 输入 | 输出 |
| | | | CON | A-B | RXD |
| | | | 1 | $\geq 0.2V$ | 1 |
| | | | 1 | $\leq -0.2V$ | 0 |

通用特性

| 项目 | 工作条件 | 数值 |
|-------------|----------------------------|--|
| 电气隔离 | | 两端隔离(输入、输出相互隔离) |
| 隔离电压 | 测试时间 1 分钟, 漏电流<5mA, 湿度<95% | 2.5KVDC |
| 工作温度 | | -40 to +85℃ |
| 运输和储存温度 | | -50 to +105℃ |
| 工作湿度 | | 10%-90% |
| 工作时外壳最大允许温度 | Ta=25℃ | $\leq 50^\circ\text{C}$ |
| 使用环境 | | 周围环境存在灰尘、强烈振动、冲击以及对产品元器件有腐蚀的气体可能会对产品造成损坏 |
| 安全标准 | | IEC60950/EN60950/UL60950 |
| 安规认证 | | IEC60950/EN60950/UL60950 |
| 安全等级 | | CLASS III |

物理特性

| | |
|------|----------|
| 外壳材料 | 黑色阻燃耐热塑料 |
| 封装 | DIP10 |
| 重量 | 4g(Typ.) |
| 冷却方式 | 自然空冷 |

EMC 特性

| EMI | 传导骚扰 | CISPR22/EN55022 | CLASS A (推荐电路见图 2-②) |
|--|--------|-----------------|---|
| | 辐射骚扰 | CISPR22/EN55022 | CLASS A (推荐电路见图 2-②) |
| EMS | 静电放电 | IEC/EN61000-4-2 | Contact $\pm 4KV$ perf. Criteria B |
| | 脉冲群抗扰度 | IEC/EN61000-4-4 | 电源端口 $\pm 2KV$ (推荐电路见图 2-①) perf. Criteria B |
| | | IEC/EN61000-4-4 | 信号端口 $\pm 1KV$ (推荐电路见图 2-③) perf. Criteria B |
| | 浪涌抗扰度 | IEC/EN61000-4-5 | 电源端口 $\pm 1KV$ (line to line) (推荐电路见图 2-①) Perf. Criteria B |
| | | | 信号端口 $\pm 0.25KV$ (line to line)/ $\pm 0.5KV$ (line to ground) (推荐电路见图 2-③) perf. Criteria B |
| | | | 信号端口 $\pm 0.5KV$ (line to line)/ $\pm 1KV$ (line to ground) (推荐电路见图 2-③) perf. Criteria B |
| | | | 信号端口 $\pm 1KV$ (line to line)/ $\pm 2KV$ (line to ground) (推荐电路见图 2-③) perf. Criteria B |
| 信号端口 $\pm 2KV$ (line to line)/ $\pm 4KV$ (line to ground) (推荐电路见图 2-③) perf. Criteria B | | | |
| 信号端口 $\pm 4KV$ (line to line)/ $\pm 6KV$ (line to ground) (推荐电路见图 2-③) perf. Criteria B | | | |

使用注意事项

- 使用前, 请仔细阅读技术手册, 若有疑问, 请与本公司技术支持联系;
- 请不要将产品安装在危险区域使用;
- 产品供电采用直流电源, 严禁使用 220V 交流电源;
- 严禁私自拆装产品, 防止设备失效或发生故障。

售后服务

- 产品在出厂前均经过严格检验和质量控制, 如出现工作异常或怀疑内部模块故障, 请及时同最近的代理商或本公司技术支持联系。
- 产品质保 3 年, 从发货之日起计。质保期间, 产品正常使用过程中出现的产品质量问题均由本公司免费维修或更换。

应用电路

详见《隔离变送器产品应用指南》。

设计参考应用

1. 典型应用电路

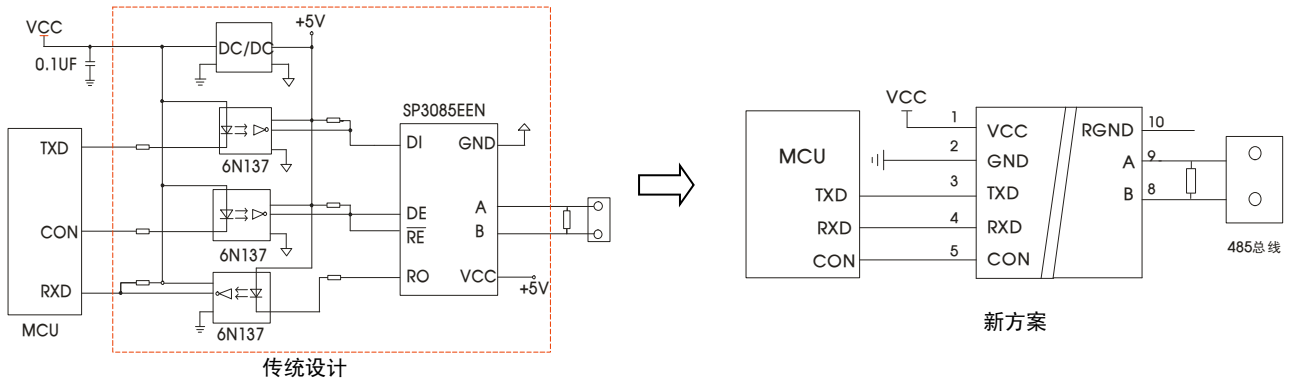


图 1

2. EMC 解决方案——推荐电路

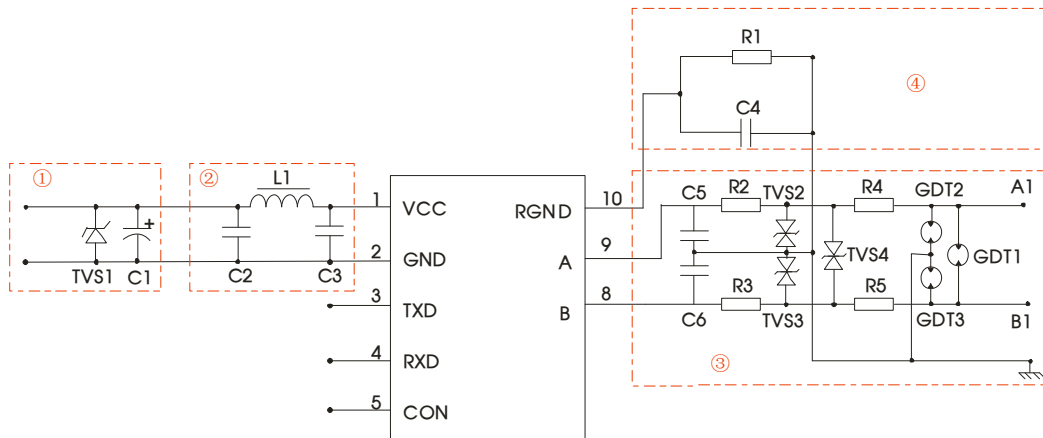


图 2

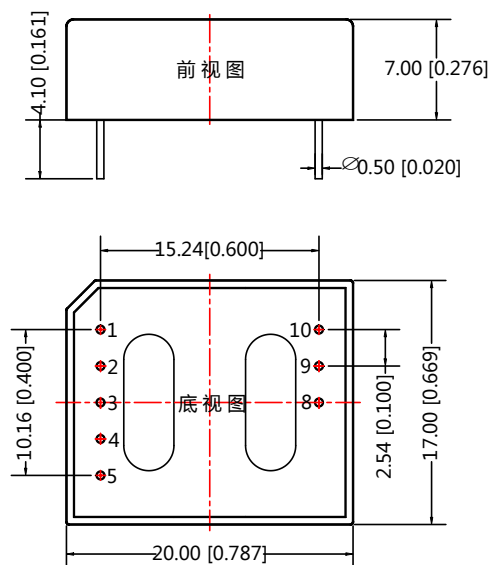
参数说明:

| 型号 | TD301D485H-E / TD501D485H-E | | | | |
|----------------|---|----------------|------------------|----------------|----------------|
| | ±0.25KV/±0.5KV | ±0.5KV/±1KV | ±1KV/±2KV | ±2KV/±4KV | ±4KV/±6KV |
| C1 | 220uF/10V (电解电容) | | 220uF/10V (电解电容) | | |
| TVS1 | SMCJ5.0A (TD301D485H-E) / SMCJ6.5A (TD501D485H-E) | | | | |
| C2/C3 | 1uF/50V | | 1uF/50V | | |
| L1 | 10 μH | | 10 μH | | |
| C5/C6 | 100pF/100V | | 100pF/100V | | |
| C4 | 1nF/2KV | | 1nF/2KV | | |
| R1 | 1MΩ | | 1MΩ | | |
| TVS2/TVS3/TVS4 | SMBJ15CA | | SMBJ15CA | | |
| R4/R5 | -- | -- | 绕线电阻 10Ω/2W | 绕线电阻 10Ω/2W | 绕线电阻 10Ω/2W |
| R2/R3 | 绕线电阻 10Ω/1W | 绕线电阻 10Ω/2W | -- | -- | -- |
| GDT1/GDT2/GDT3 | -- | -- | G30-A90X | S30-A90X | S50-A90X |

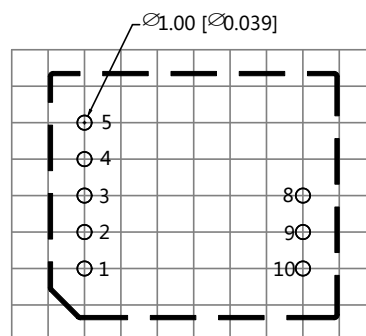
注：
 1. GDT1/GDT2/GDT3 可用一个三端气体放电管代替。例如“±4KV/±6KV”等级中 GDT1/GDT2/GDT3 三个二端器件可用一个三端气体放电管代替，如 B3D090L-C。
 2. 符号“--”表示此等级无用到此器件。

3. 更多信息，请参考应用笔记 www.mornsun.cn

外观尺寸、建议印刷版图

第三角投影 

注：
尺寸单位:mm[inch]
端子直径公差: $\pm 0.10[\pm 0.004]$
未标注之公差: $\pm 0.25[\pm 0.010]$



注：栅格距离 2.54*2.54mm

引脚方式

| 引脚 | 标识 | 功能 |
|----|------|---------------|
| 1 | VCC | 输入电源正 |
| 2 | GND | 输入电源地 |
| 3 | TXD | TD_D485H 发送引脚 |
| 4 | RXD | TD_D485H 接收引脚 |
| 5 | CON | 发送、接收控制引脚 |
| 8 | B | TD_D485H B引脚 |
| 9 | A | TD_D485H A引脚 |
| 10 | RGND | 隔离电源输出地RGND |

- 注：
1. 包装信息请参见《产品出货包装信息》，包装包编号：58040012；
 2. 本文数据除特殊说明外，都是在 $T_a=25^{\circ}\text{C}$ ，湿度 $<75\%$ ，输入标称电压和输出额定负载时测得；
 3. 本文所有指标测试方法均依据本公司企业标准；
 4. 以上均为本手册所列产品型号之性能指标，非标准型号产品的某些指标会超出上述要求，具体情况可直接与我司技术人员联系；
 5. 我司可提供产品定制；
 6. 产品规格变更恕不另行通知。

广州金升阳科技有限公司

地址：广东省广州市萝岗区科学城科学大道科汇发展中心科汇一街5号

电话：400-1080-300

传真：86-20-38601272

E-mail: sales@mornsun.cn

X-ON Electronics

Largest Supplier of Electrical and Electronic Components

Click to view similar products for [Media Converters](#) category:

Click to view products by [MORNSUN](#) manufacturer:

Other Similar products are found below :

[EIS-PS-US](#) [CF-020010-009](#) [CF-020010-264](#) [EIS-EXTEND-C-EU](#) [CF-020010-06NZ](#) [855-10623](#) [EIS-S-SC](#) [EKI-2742FPI-AE](#) [856-15718](#)
[CF-020011-2N9](#) [102MCE-ST-15](#) [EKI-1751-AE](#) [EKI-1751I-AE](#) [EKI-1751PI-M-AE](#) [EKI-1751PI-R-AE](#) [EKI-2541M-AE](#) [EKI-2541SI-AE](#)
[EKI-2741F-BE](#) [EKI-2741FI-BE](#) [EKI-2741FL-EU-AE](#) [EKI-2741FL-US-AE](#) [EKI-2741LX-AE](#) [CA-628485-D84](#) [CF-020008-000](#) [CF-020008-](#)
[001](#) [CF-020010-721](#) [CF-020011-330](#) [CF-901201-097](#) [CTC-55F005-NW](#) [102MCE-SC-15](#) [102MC-SC](#) [850-15526](#) [855-10932](#) [856-10747](#)
[856-15410](#) [857-11912](#) [IMC-350I-MMST-PS-A](#) [IMC-350I-M8ST-PS-A](#) [IMC-350I-MM-A](#) [IMC-350I-SE-A](#) [IMC-350I-M8-A](#) [IMC-350I-SFP-](#)
[PS-A](#) [IMC-370I-MM-PS-A](#) [IMC-370I-SST-PS-A](#) [CF-020010-8N9](#) [TF-1601DG](#) [CTM1051KAT](#) [CTM8251KAT](#) [DT5002F](#) [E104-BT02](#)