

## TD (H) 541S485H DFN 封装 RS485 隔离收发器

### 特点

- 超小，超薄，芯片级 DFN 封装
- 符合 TIA/EIA-485-A 标准
- 集成 5V 高效隔离电源
- I/O 电压范围支持 3.3V 和 5V 微处理器
- 隔离耐压高达 3000VDC ( TDH541S485H 5000VDC )
- 总线静电防护能力高达 15kV(HBM)
- 通讯速率高达 1Mbps
- > 25kV/ $\mu$ s 瞬态抗扰度
- 极低通讯延时。
- 1/8 单位负载，总线负载能力高达 256 节点
- 总线失效保护
- 总线驱动短路保护
- 工业级工作温度范围：-40°C to +105°C
- 符合 AEC-Q100 标准
- 满足 EN62368 标准

### 应用范围

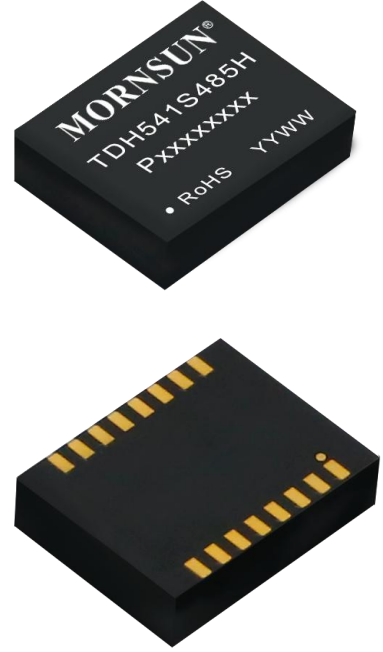
- 工业自动化
- 楼宇自动化
- 智能电表
- 远距离信号交互、传输

### 功能描述

TD(H)541S485H 是为 RS-485 总线网络设计的一款隔离型半双工增强型收发器，且完全符合 TIA/EIA-485A 标准。它采用 5VDC 供电，提供 5V 隔离电源，逻辑侧支持 3.3V 和 5V 逻辑电平的转换，总线接收器采用 1/8 单元负载设计，其总线负载能力高达 256 个节点单元，满足多节设计设计需求。总线传输速率高达 1Mbps。

TD(H)541S485H 更在传统 IC 基础上重点加强 A、B 引脚可靠性设计，其中包括驱动器过流保护，增强型 ESD 设计等，其 A、B 端口 ESD 承受能力高达 15KV ( Human Body Model )。

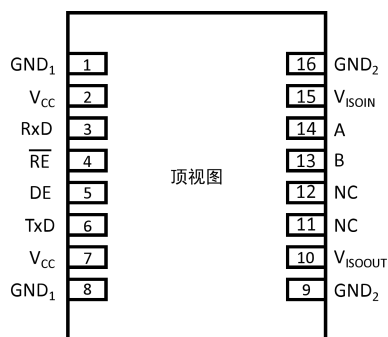
### 产品外观



# 目录

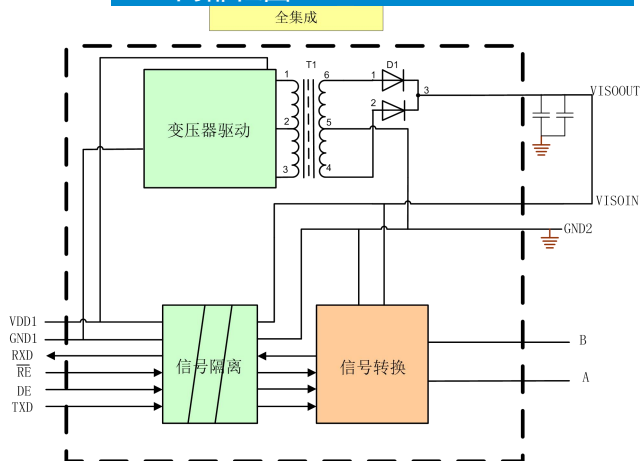
1 首页.....	1	3.5 物理特性.....	5
1.1 特点.....	1	4 特征曲线.....	5
1.2 产品外观.....	1	4.1 典型曲线.....	5
1.3 应用范围.....	1	4.2 参数测量电路.....	6
1.4 功能描述.....	1	5 工作描述及功能.....	6
2 引脚封装 内部框图 真值表.....	2	6 应用电路.....	7
3 IC 相关参数.....	3	7 使用建议.....	7
3.1 引脚描述.....	3	8 订购信息, 封装包装信息.....	7
3.2 极限额定值.....	3	8.1 封装信息.....	8
3.2 推荐工作参数.....	3	8.2 包装包信息.....	8
3.3 电学特性.....	4		
3.4 传输特性.....	5		

## 引脚封装



注：所有 GND1 内部是相连的；所有 GND2 内部是相连的。

## 内部框图



## 真值表

字母	描述
H	高电平
L	低电平
X	无关
Z	高阻抗

表 1. 驱动器真值表

信号输入 (TXD)	使能输入 (DE)	输出	
		A	B
H	H	H	L
L	H	L	H
X	L	Z	Z
OPEN	H	H	L

表 2. 接收器真值表

差分输入	使能输入 (RE)	信号输出 (RxD)
>-0.01	L	H
<-0.2	L	L
-0.2 < A - B < -0.01	L	不确定的
X	H	Z
开路	L	H
短路	L	H

## 引脚描述

引脚编号	引脚名称	功能描述
1	GND <sub>1</sub>	逻辑侧参考地。
2	V <sub>CC</sub>	芯片供电引脚。靠近该引脚须接入 0.1uF 与 10nF 陶瓷电容到逻辑侧参考地。( GND <sub>1</sub> )。
3	RXD	接收器信号输出引脚
4	$\overline{RE}$	接收器使能引脚。 $\overline{RE}$ 为低电平, 当 ( A - B ) $\geq$ -10mV, RO 输出为高电平, 当 ( A - B ) $\leq$ -200mV, RO 输出为低电平。
5	DE	驱动器使能引脚。当 DE 为高电平时, 驱动器输出使能; 当 DE 为低电平时, 驱动器输出为高阻抗; 当 DE 为低电平, 且 $\overline{RE}$ 为高电平时, 进入关断模式。
6	TXD	驱动器输入引脚。
7	V <sub>CC</sub>	逻辑侧供电引脚。靠近该引脚须接入 10uF 与 0.1uF 陶瓷电容到逻辑侧参考地。( GND <sub>1</sub> )。
8	GND <sub>1</sub>	逻辑侧参考地。
9	GND <sub>2</sub>	总线侧参考地
10	V <sub>ISOOUT</sub>	隔离电源输出端, 该引脚必须通过 10uF 与 100nF 电容接至 9 脚。
11	NC	无功能引脚, 可悬空
12	NC	无功能引脚, 可悬空
13	B	RS485 总线 B 线引脚
14	A	RS485 总线 A 线引脚
15	V <sub>ISOIN</sub>	隔离电源输入端, 该引脚必须通过 100nF 与 10nF 电容接至 16 脚。
16	GND <sub>2</sub>	隔离输出参考地

## 极限额定值

下列数据是在自然通风, 正常工作温度范围内测得 ( 除非另有说明 )。

参数	单位
供电电压, V <sub>CC</sub>	-0.3V~+6V
A、B 间电压范围	-8V~+13V
DE、TXD、 $\overline{RE}$ 、RXD 电压范围	-0.3V~+6V
工作温度范围	40°C to +105°C
存储温度范围	-50°C to +125°C
回流焊温度	峰值温度 T <sub>c</sub> $\leq$ 245°C, 217°C 以上时间最大为 60 s, 实际应用请参考 IPC/JEDEC J-STD-020D.1 标准。

若超出“极限额定值”表内列出的应力值, 可能会对器件造成永久损坏。长时间工作在极限额定条件下, 器件的可靠性有可能会受到影响。所有电压值都是以参考地(GND)为参考基准。

## 推荐工作参数

符号	推荐工作条件	最小值	典型值	最大值	单位
V <sub>VCC</sub>	供电电压	4.75	5	5.25	V
V <sub>I</sub>	任一总线终端引脚电压 ( 差模、共模 )	-7		12	
V <sub>IH</sub>	高电平输入电压 ( TXD, DE, $\overline{RE}$ )	2		V <sub>CC</sub>	
V <sub>IL</sub>	低电平输入电压 ( TXD, DE, $\overline{RE}$ )	0		0.8	
I <sub>OS</sub>	输出电流	驱动器	-60	60	mA
		接收器	-8	8	
R <sub>IN</sub>	差分输出负载电阻	54	60		$\Omega$
T <sub>A</sub>	工作环境温度	-40		105	°C
-	传输速率			1000	Kbps

符号	参数	测试条件	最小值	典型值	最大值	单位	
<b>驱动器特性</b>							
V <sub>OD</sub>	差分驱动输出	空载	3.5			V	
		R <sub>L</sub> =54Ω, 图 7	1.5	2.0		V	
		R <sub>L</sub> =100Ω, 图 7	2.0			V	
ΔV <sub>OD</sub>	驱动器差分输出电压变化量	R <sub>L</sub> =54Ω, 图 7			±0.2	V	
V <sub>OC</sub>	驱动器共模输出电压	图 7	1		3	V	
ΔV <sub>OC(SS)</sub>	驱动器共模输出电压变化幅值	图 7	-0.1		0.1	V	
I <sub>OS</sub>	驱动器短路电流	-7V ≤ V <sub>OUT</sub> ≤ 12V		±110	±250	mA	
<b>接收器特性</b>							
V <sub>IT(+)</sub>	正向差分输入阈值电压	-7 V ≤ V <sub>CM</sub> ≤ +12 V			-10	mV	
V <sub>IT(-)</sub>	负向差分输入阈值电压	-7 V ≤ V <sub>CM</sub> ≤ +12 V	-200			mV	
V <sub>hys</sub>	回滞电压 (V <sub>IT+</sub> - V <sub>IT-</sub> )	-7 V ≤ V <sub>CM</sub> ≤ +12 V		20		mV	
R <sub>ID</sub>	差分输入阻抗(A,B)	-7 V ≤ V <sub>CM</sub> ≤ +12 V	96			kΩ	
I <sub>I</sub>	输入电流 (A,B 引脚)	DE=0, $\overline{RE}=0$ , V <sub>VCC</sub> =0 or 5.5V	V <sub>OUT</sub> =12V		190	250	uA
			V <sub>OUT</sub> = -7V	-200	-110		uA
V <sub>OH</sub>	RXD 高电平输出电压	I <sub>OUT</sub> = 20 μA, V <sub>A</sub> - V <sub>B</sub> = 0.2 V	V <sub>CC</sub> - 0.1			V	
		I <sub>OUT</sub> = 4 mA, V <sub>A</sub> - V <sub>B</sub> = 0.2 V	V <sub>CC</sub> - 0.4	V <sub>CC</sub> - 0.2		V	
V <sub>OL</sub>	RXD 低电平输出电压	I <sub>OUT</sub> = -20 μA, V <sub>A</sub> - V <sub>B</sub> = -0.2 V			0.1	V	
		I <sub>OUT</sub> = -4 mA, V <sub>A</sub> - V <sub>B</sub> = -0.2 V			0.4	V	
<b>供电及保护特性</b>							
I <sub>CC</sub>	静态工作电流	DE= $\overline{RE}$ =0V		15	30	mA	
I <sub>CC</sub>	工作电流	A、B 间 100Ω负载		60	80	mA	
		A、B 间 54Ω负载		75	105	mA	
ESD	静电放电抗扰度	HBM 模式	A、B 引脚对 GND			±15	KV
			其他引脚				±2
		接触放电模式	A、B 引脚对 GND			±4	KV
EFT	群脉冲抗扰度	IEC61000-4-4	A、B 引脚对 GND			±2	KV
SURGE	雷击浪涌抗扰度	IEC61000-4-5	A、B 引脚对 GND (共模)			±2	KV
VI-O	隔离耐压		TD541S485H			3000	VDC
			TDH541S485H			5000	VDC
	绝缘阻抗		1			GΩ	
	隔离电容			3		pF	
CMTI	共模瞬变抗扰度	TXD = VDD1 or 0 V, V <sub>CM</sub> = 1 kV, transient magnitude = 800 V	25			kV/us	

符号	参数	测试条件	最小值	典型值	最大值	单位
-	传输速率	占空比 40% ~ 60%			1000	Kbps
$T_{PHL}, T_{PLH}$	驱动器传输延时	$R_L = 54\Omega, C_L = 50pF$ , 图 9		100	200	ns
$ T_{PHL}-T_{PLH} $	驱动器差分输出延时偏移		30	100	ns	
$T_R, T_F$	驱动器输出上升延、下降延		30	50	100	ns
$T_{PHL}, T_{PLH}$	接收器传输延时	$C_L = 15pF$ 图 10		50	150	ns
$ T_{PHL}-T_{PLH} $	接收器传输延时偏移			15	50	ns
$T_R, T_F$	接收器输出上升延、下降延	$C_L = 15pF, V_{DI} = -1.5V \sim 1.5V$ , 图 10		15		ns

物理特性

参数	数值	单位
重量	0.9(Typ.)	g

典型曲线

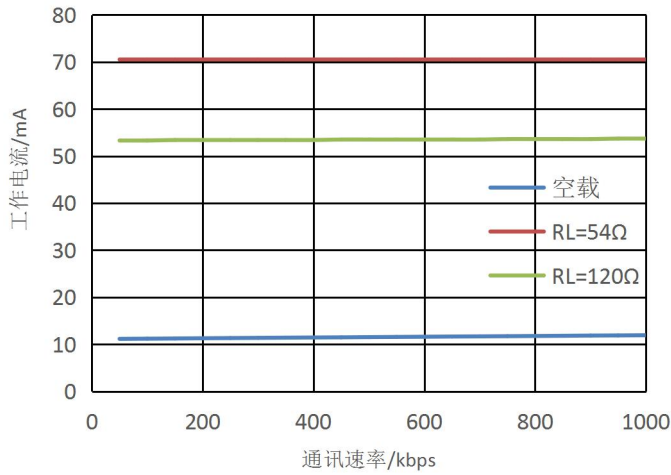


图1 工作电流 VS 通讯速率

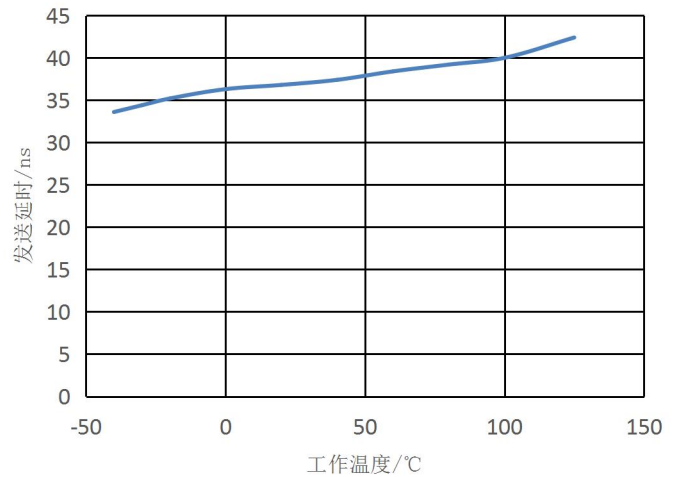


图2 发送延时 VS 工作温度

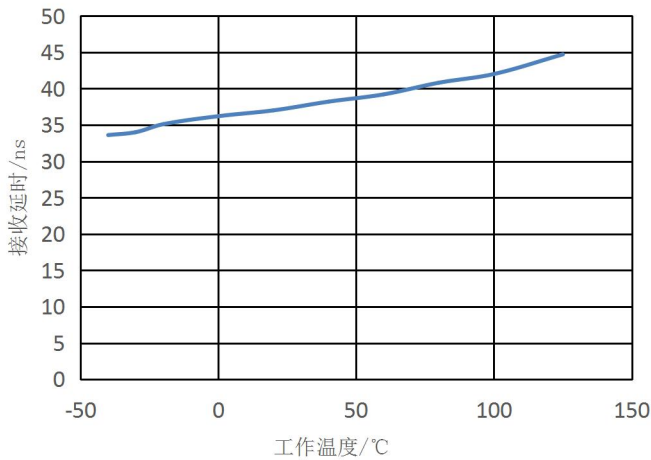


图3 接收延时 VS 工作温度

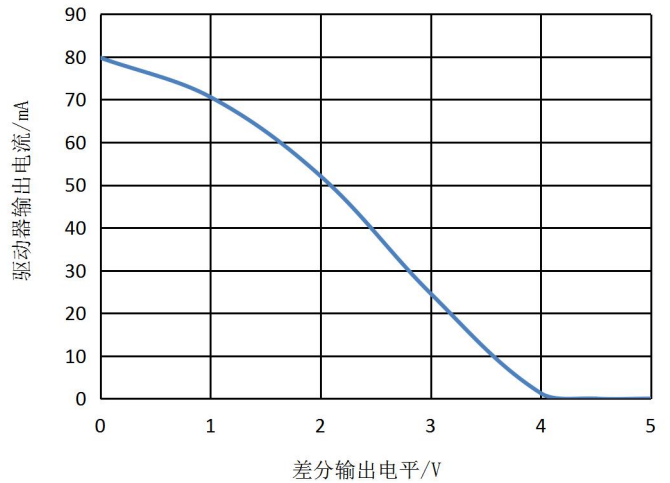


图4 驱动器输出电流 VS 差分输出电平

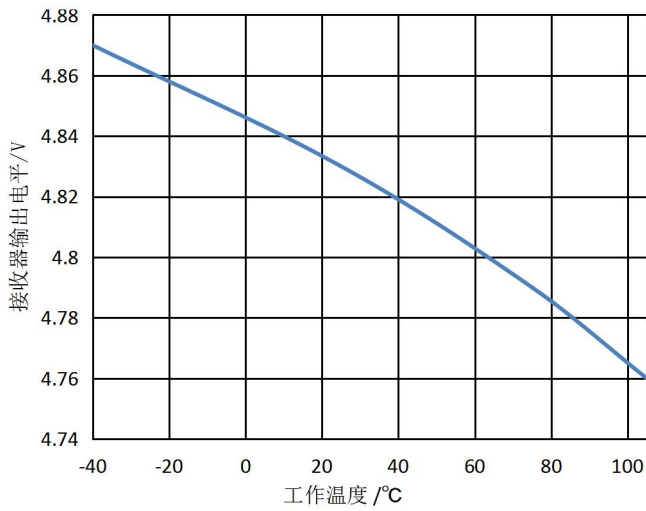


图5 接收器输出高电平 VS 工作温度

## 参数测试电路

注意：测试条件负载电容包括测试探头及测试夹具寄生电容（无特殊说明）。测试信号上升及下降沿 < 6nS，频率 100kHz，占空比 50%。阻抗匹配  $Z_0 = 54\Omega$ （无特殊说明）。

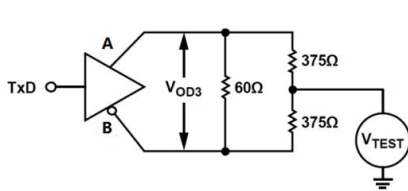


图6 共模输出测试电路

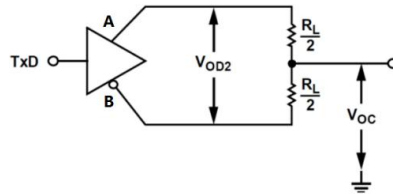


图7 差分输出测试电路

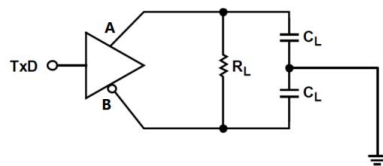


图8 发送延时测试电路

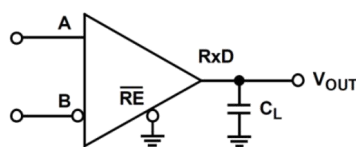
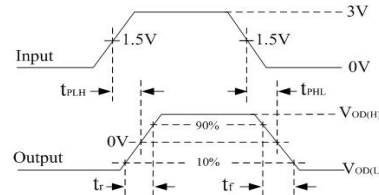
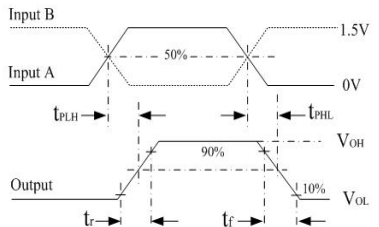


图9 接收延时测试电路



## 工作描述及功能

TD(H)541S485H 是一款带隔离电源的半双工增强型 RS485 隔离收发器。每个收发器里除了包含一个隔离电源外，还包含一个驱动器和一个接收器。该收发器具备总线失效保护功能，当接收器输入开路、短路或者当总线处于空闲状态时，能保证接收器输出为高电平。TD(H)541S485H 采用 5VDC 单电源供电，整机可监控模块整体的工作状态，对输出大电流进行限制，以防止总线过载或短路对收发器造成不可恢复性损伤。

接收器输入滤波器：TD(H)541S485H 接收器内部集成高性能输入滤波器，该滤波器能大大增强接收器对高速差分信号的噪声抑制能力。因此，接收器的传输延时也是由这个原因产生的。

总线失效保护：一般情况下，当  $-200\text{mV} < A-B < -10\text{mV}$  时，总线接收器将处于不确定状态。当总线处于空闲状态时该现象将会出现。总线失效保护可以保证，当接收器输入开路、短路，或总线接入端口匹配电阻时，接收器输出为高电平。TD(H)541S485H 接收器阈值电压比较准确，且阈值电压到参考地至少还有 10mV 余量，这个特性能够保证即使总线差分电压为 0V 时，接收器输出电平为高，并且符合 EIA/TIA-485 标准  $\pm 200\text{mV}$  的要求。

总线负载能力 (256 节点): 标准的 RS485 接收器输入阻抗定义为 12K $\Omega$  (1 个单位负载)。一个标准的 RS485 驱动器可以驱动至少 32 个单位负载。TDH541S485H 的总线接收器按 1/8 单位负载设计, 其输入阻抗大于 96K $\Omega$ 。因此, 总线能允许接入更多的收发器 (高达 256 个)。TD(H)541S485H 也可与其他 32 个单位负载的标准 RS485 收发器混合使用 (接收器累计不能超过 32 个单位负载)。

低功耗 SHUTDOWN 模式: 当  $\overline{RE}$  输入高电平, DE 输入低电平时, 收发器进入关断 (SHUTDOWN) 模式。当收发器进入关断模式时, 其整体待机功耗降低。 $\overline{RE}$ 、DE 可以短接, 并通过同一个 I/O 进行控制。如果  $\overline{RE}$  输入高电平, DE 输入低电平保持时间小于 50nS, 收发器无法进入到关断模式, 若保持时间能保持至少 600nS, 收发器将可靠进入到关断模式。

驱动器输出保护: TD(H)541S485H 内部集成驱动器短路 (或过流) 保护模块。当总线出现错误或驱动器短路时, 该模块能将驱动器输出电流限制在一定限值内。

## 应用电路

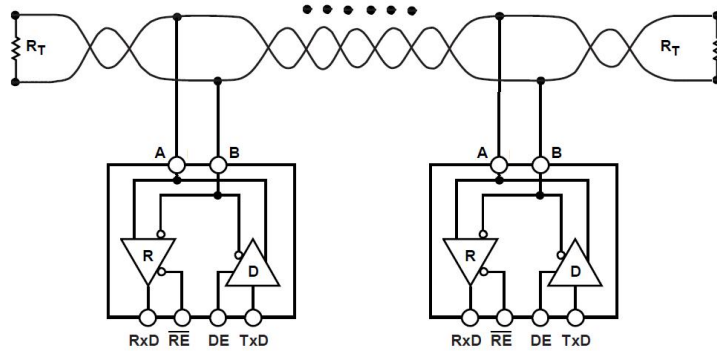


图 10 典型应用电路 (半双工网络拓扑结构)

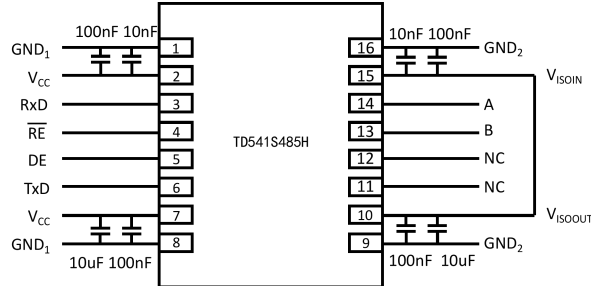


图 11 典型应用 PCB layout

## 使用建议

- ① 隔离电源输出引脚  $V_{ISOOUT}$  需要通过一系列电容接至  $V_{ISOIN}$ , 除第④条所述的上下拉功能外, 该电源不推荐用作其他用途, 否则可能会导致总线电压不满足通讯要求, 而导致通讯失败。
- ② DE 与  $\overline{RE}$  引脚不支持悬空, 如该引脚不接入控制器, 该引脚推荐通过 30k $\Omega$  的下拉电阻接至 GND, 以保持该节点只处于接收状态, 不影响总线。
- ③ 在任何时候都不应该将控制器连接 DE, RE, TXD 的引脚设置为开漏输出的状态, 否则会导致不确定的后果。
- ④ 为保持 A-B 总线空闲稳定性, 需要在总线端至少一处节点将 A 上拉至  $V_{ISOIN}$ , 将 B 下拉至  $GND_2$ , 同时整体网络的上下拉电阻其并联值为 400 $\Omega$  左右。

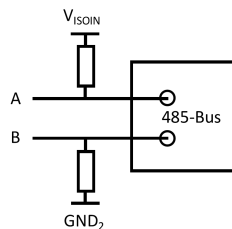
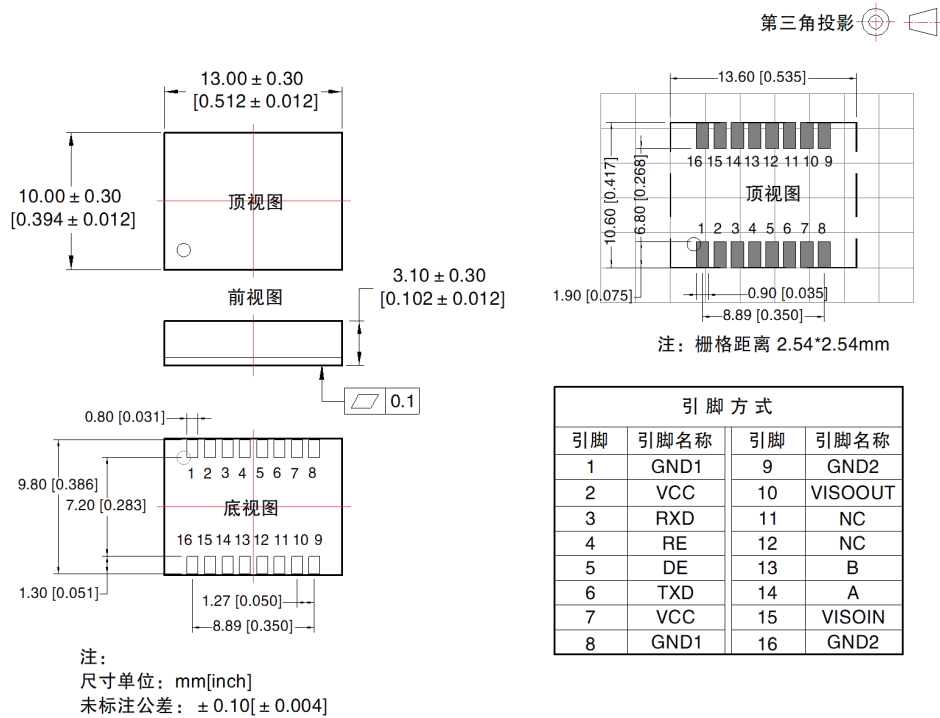


图 12 上下拉电阻典型接法

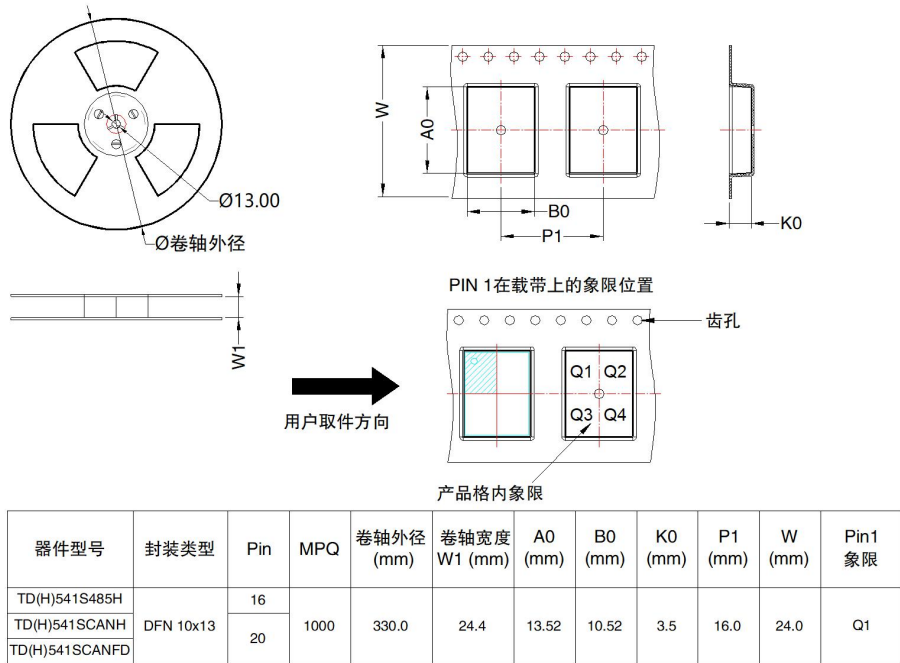
- ⑤ 产品不支持热拔插。

## 订购信息

产品型号	封装	引脚数	丝印	包装
TD541S485H	DFN	16	TD541S485H	1K/盘
TDH541S485H	DFN	16	TDH541S485H	1K/盘



包装包信息



广州金升阳科技有限公司

地址：广东省广州市黄埔区科学城科学大道科汇发展中心科汇一街5号  
电话：86-20-38601850 传真：86-20-38601272

E-mail: [sales@mornsun.cn](mailto:sales@mornsun.cn)



## X-ON Electronics

Largest Supplier of Electrical and Electronic Components

*Click to view similar products for [RS-422/RS-485 Interface IC](#) category:*

*Click to view products by [MORNSUN](#) manufacturer:*

Other Similar products are found below :

[402824F](#) [702835FB](#) [MAX488ECPA](#) [MAX3491CSDT](#) [MAX3490AEGSA+](#) [MAX3483AEASA+](#) [MAX3491EESDT](#) [MAX3488AEGSA+](#)  
[MAX3083CSD](#) [MAX487CSA](#) [SP3071EEN-L](#) [SP3072EEN-L/TR](#) [SP3075EEN-L](#) [SP3075EEN-L/TR](#) [SP3077EEN-L](#) [SP3078EEN-L](#)  
[SP3078EEN-L/TR](#) [SP3082EEN-L](#) [SP3088EEN-L](#) [SP3483CN-L](#) [SP3483CN-L/TR](#) [SP3483EN-L](#) [SP3485CN-L](#) [SP3485CN-L/TR](#) [SP3485EN-](#)  
[L](#) [SP3485EN-L/TR](#) [SP3490EN-L](#) [SP3494EN-L](#) [SP481EEN-L/TR](#) [SP483EN-L/TR](#) [SP490EEN-L/TR](#) [SP491EN-L/TR](#) [XR3078XID-F](#)  
[SP3082EEN-L/TR](#) [SP330EEY-L/TR](#) [MAX14783EATA+T](#) [MAX3098EBCEE+T](#) [MAX3045BESE+T](#) [MAX22501EATA+T](#)  
[MAX22502EATC+T](#) [MAX3042BCSE+T](#) [SP3077EEN-L/TR](#) [MAX487ESA+TCBX](#) [MAX1483CUA+T](#) [MAX487CUA+T](#) [CA-IS3082W](#) [CA-](#)  
[IS3088W](#) [SP3074EEN-L/TR](#) [SP3483EN-L/TR](#) [NSI83085](#)