

## TDA51S485HC

### SOIC16 封装 RS485 半双工隔离收发器

#### 特点

- 超小，超薄，芯片级 SOIC16 封装
- 符合 TIA/EIA-485-A 标准
- 宽供电电源范围 3.0V 至 5.5V
- 集成高效隔离电源，具有过载和短路保护
- I/O 电压范围支持 3.3V 和 5V 微处理器
- 隔离耐压高达 5000Vrms
- 总线静电防护能力高达 6kV(HBM)/±15kV(接触放电)
- 通讯速率 500kbps
- 高共模瞬态抗扰度 150kV/μs (典型值)
- 纳秒级通讯延时
- 1/8 单位负载，总线负载能力高达 256 节点
- 总线失效保护
- 总线驱动短路保护
- 工业级工作温度范围：-40℃ to +125℃

#### 产品外观



#### 应用范围

- 工业自动化
- 楼宇自动化
- 智能电表
- 远距离信号交互、传输

#### 功能描述

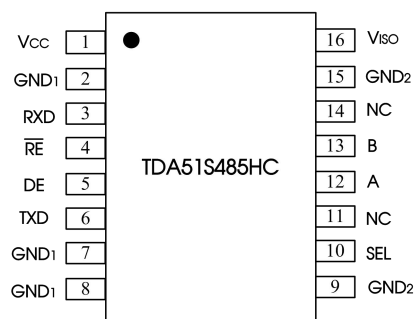
TDA51S485HC 是为 RS-485 总线网络设计的一款隔离型半双工增强型收发器，具有高电磁抗扰度和低辐射特性，且完全符合 TIA/EIA-485A 标准。总线接收器采用 1/8 单元负载设计，其总线负载能力高达 256 个节点单元，满足多节点设计需求。总线传输速率可达 500kbps。

TDA51S485HC 器件具有高绝缘能力，有助于防止数据总线或其他电路上的噪声和浪涌进入本地接地端，从而干扰或损坏敏感电路。高 CMTI 能力可以保证数字信号的正确传输。更在传统 IC 基础上重点加强 A、B 引脚可靠性设计，其中包括驱动器过流保护，增强型 ESD 设计等，其 A、B 端口 ESD 承受能力可达 6kV (HBM) 及 ±15kV (接触放电)。

# 目录

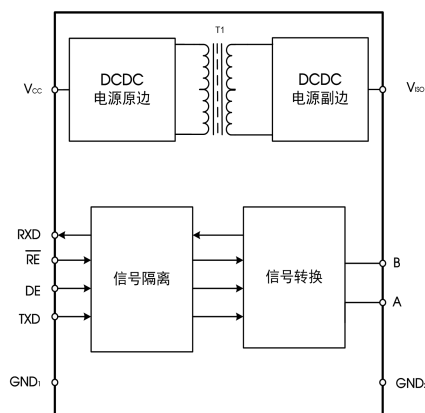
1 首页.....	1	3.4 传输特性.....	5
1.1 特点及外观.....	1	3.5 物理特性.....	6
1.2 应用范围.....	1	4 参数测量电路.....	6
1.3 功能描述.....	1	5 工作描述及功能.....	7
2 引脚封装及描述.....	2	6 应用电路.....	7
3 IC 相关参数.....	3	7 使用建议.....	7
3.1 极限额定值.....	3	8 订购信息.....	8
3.2 推荐工作参数.....	3	9 封装信息.....	9
3.3 电学特性.....	4	10 包装信息.....	10

## 引脚封装



注：所有 GND<sub>1</sub> 内部是相连的；所有 GND<sub>2</sub> 内部是相连的。

## 内部框图



## 真值表

字母	描述
H	高电平
L	低电平
X	无关
Z	高阻抗

表 1. 驱动器真值表

信号输入 (TXD)	使能输入 (DE)	输出	
		A	B
H	H	H	L
L	H	L	H
X	L	Z	Z
X	OPEN	Z	Z
OPEN	H	H	L
X	X	Z	Z

表 2. 接收器真值表

差分输入 $V_{ID} = (V_A - V_B)$	使能输入 (RE)	信号输出(RXD)
$-0.02\text{ V} \leq V_{ID}$	L	H
$-0.2\text{ V} < V_{ID} < -0.02\text{ V}$	L	不确定的
$V_{ID} \leq -0.2\text{ V}$	L	L

X	H	Z
X	OPEN	Z
开路	L	H
短路	L	H
总线空闲	L	H

注：

①驱动状态时 RE 引脚接高电平；

②接收状态时 DE 引脚接低电平；

## 引脚描述

引脚编号	引脚名称	功能描述
1	V <sub>CC</sub>	逻辑侧供电引脚。靠近该引脚须接入 0.1uF 和 10uF 陶瓷电容到逻辑侧参考地 (GND <sub>1</sub> )。
2	GND <sub>1</sub>	逻辑侧参考地。
3	RXD	接收器信号输出引脚。
4	$\overline{RE}$	接收器使能引脚。 $\overline{RE}$ 为低电平，当 (A - B) ≥ -20mV，RXD 输出为高电平，当 (A - B) ≤ -200mV，RXD 输出为低电平。
5	DE	驱动器使能引脚。当 DE 为高电平时，驱动器输出使能；当 DE 为低电平时，驱动器输出为高阻抗；当 DE 为低电平，且 $\overline{RE}$ 为高电平时，进入关断模式。
6	TXD	驱动器输入引脚。
7	GND <sub>1</sub>	逻辑侧参考地。
8	GND <sub>1</sub>	逻辑侧参考地。
9	GND <sub>2</sub>	总线侧参考地。
10	SEL <sup>1</sup>	隔离电源 V <sub>ISO</sub> 输出电压选择引脚。
11	NC	无功能引脚，可悬空。
12	A	RS485 总线 A 线引脚。
13	B	RS485 总线 B 线引脚。
14	NC	无功能引脚，可悬空。
15	GND <sub>2</sub>	总线侧参考地。
16	V <sub>ISO</sub>	隔离电源输出。靠近该引脚须接入 0.1uF 和 10uF 陶瓷电容到总线侧参考地 (GND <sub>2</sub> )。

注：当 SEL 接到 V<sub>ISO</sub> 时，V<sub>ISO</sub>=5V。当 SEL 接到 GND<sub>2</sub> 或者悬空时，V<sub>ISO</sub>=3.3V。当 V<sub>CC</sub> 电压为 3.3V 时，SEL 只能接地或者悬空；当 V<sub>CC</sub> 电压为 5V 时，SEL 不受限制。

## 极限额定值

下列数据是在自然通风，正常工作温度范围内测得（除非另有说明）。

参数	单位
供电电压，V <sub>CC</sub>	-0.5V to +6V
输出电压 V <sub>in</sub>	-0.5V to V <sub>CC</sub> +0.5V
输出电流 I <sub>o</sub>	-20mA to +20mA
结温 T <sub>J</sub>	< 150°C
工作温度范围	-40°C to +125°C
存储温度范围	-65°C to +150°C

若超出“极限额定值”表内列出的应力值，可能会对器件造成永久损坏。长时间工作在极限额定条件下，器件的可靠性有可能会受到影响。所有电压值都是以参考地(GND)为参考基准。最大电压不得超过 6V。

## 推荐工作参数

符号	推荐工作条件	最小值	典型值	最大值	单位
V <sub>CC</sub>	供电电压	3	3.3	5.5	V
V <sub>I</sub>	A, B 引脚电压	-7		12	
V <sub>ID</sub>	A, B 差分输入电压	-12		12	
V <sub>IH</sub>	高电平输入电压	2			

符号	推荐工作条件	最小值	典型值	最大值	单位
$V_{IL}$	低电平输入电压			0.8	
$T_A$	工作环境温度	-40	25	125	°C
DR	传输速率			500	kbps

## 电气特性

符号	参数	测试条件	最小值	典型值	最大值	单位
<b>驱动器特性</b>						
$V_{OD}$	差分驱动输出	空载, SEL 为低电平或 悬空	3.09	3.35	3.62	V
		空载, SEL 为高电平	4.50	5.07	5.43	
		$R_L=54\Omega$ 图 7, SEL 为低电平或 悬空	1.17	1.4		V
		$R_L=54\Omega$ 图 7, SEL 为高电平	1.9	2.5		
$ V_{ODs} $	差分输出 (带负载) 电压	$V_{test}$ 从 -7V 到 12V, 图 6	1	1.4		V
$\Delta V_{OD}$	驱动器差分输出电压变化量	空载, 图 7	-0.2		0.2	V
$V_{OC}$	稳态共模输出电压	$R_L=54\Omega$ , 或 $R_L=100\Omega$ 图 7	1		3	V
$\Delta V_{OC}$	两个状态共模输出电压增量	$R_L=54\Omega$ , 或 $R_L=100\Omega$ 图 7			0.2	V
$V_{IH}$	高电平输入电压	TXD, DE, RE	2			V
$V_{IL}$	低电平输入电压	TXD, DE, RE			0.8	V
$I_{IL}$	输入漏电流	TXD, DE, RE=0 或 1	-20		20	uA
$I_{OZ}$	高阻输出漏电流(A, B)	DE=0, RE=0, $V_{CC}=0$ 或 5V, $V_{IN}=12V$		60	100	uA
		DE=0, RE=0, $V_{CC}=0$ 或 5V, $V_{IN}=-7V$	-100	-60		
$I_{OS1}$	驱动器短路电流( $V_O=HIGH$ )	DE= RE=1, TXD=1, $V_A=-7V$ , $V_B=12V$	29	44	62	mA
$I_{OS2}$	驱动器短路电流( $V_O=LOW$ )	DE= RE=1, TXD=0, $V_A=-7V$ , $V_B=12V$	29	44	62	mA
CMTI	共模瞬变抗扰度	$V_{CM} = 1200V$ ;图 12	100	150		kV/ $\mu$ S
$C_i$	输入电容	$V_I = V_{CC}/2 + 0.4 \times \sin(2\pi f t)$ , $f = 1\text{ MHz}$ , $V_{CC} = 5\text{ V}$		2		pF
<b>接收器特性</b>						
$V_{IT(+)}$	正向差分输入阈值电压	$-7\text{ V} \leq V_{CM} \leq +12\text{ V}$		-100	-20	mV
$V_{IT(-)}$	负向差分输入阈值电压	$-7\text{ V} \leq V_{CM} \leq +12\text{ V}$	-200	-130		mV
$V_{hys}$	回滞电压 ( $V_{IT+} - V_{IT-}$ )	$-7\text{ V} \leq V_{CM} \leq +12\text{ V}$		30		mV
$V_{OH}$	RXD 高电平输出电压	$I_{OUT} = 4\text{ mA}$ , $V_A - V_B = 0.2\text{ V}$	$V_{CC} - 0.4$	$V_{CC} - 0.2$		V
$V_{OL}$	RXD 低电平输出电压	$I_{OUT} = -4\text{ mA}$ , $V_A - V_B = -0.2\text{ V}$		0.2	0.4	V
$I_i$	总线输入电流	$V_A$ or $V_B = 12V$ , 其它输入引脚接 0V		0.04	0.1	mA
		$V_A$ or $V_B = 12V$ , 关闭电源, 其它输入引脚接其它输入引脚接 0V		0.06	0.13	
		$V_A$ or $V_B = -7V$ , 其它输入引脚接 0V	-0.1	-0.04		
		$V_A$ or $V_B = -7V$ , 关闭电源, 其它输入引脚接其它输入引脚接 0V	-0.1	-0.03		
$I_{IH}$	输入高电平漏电流 RE	$V_{IH}=2V$			20	uA
$I_{IL}$	输入低电平漏电流 RE	$V_{IH}=0.8V$	-20			
$R_{ID}$	差分输入阻抗(A,B)	$-7\text{ V} \leq V_{CM} \leq +12\text{ V}$	384	430	478	k $\Omega$
$C_D$	差分输入电容	输入 $f = 1.5\text{ MHz}$ , $V_{pp}=1V$ 正弦信号, 通过 A 和 B 测量 $C_D$		7		pF
$C_i$	输入到地电容	$V_I = 0.4 \times \sin(2\pi f t)$ , $f = 1\text{ MHz}$		2		pF
<b>供电及保护特性</b>						
$V_{ISO}$	隔离电源输出电压	$V_{CC}=5V$ , A 和 B 之间没有负载电阻, SEL=0 或悬空	3.17	3.35	3.53	V
		$V_{CC}=5V$ , A 和 B 之间没有负载电	4.50	5.07	5.43	V

		阻, SEL=1				
I <sub>CC</sub>	逻辑侧供电电流	A 和 B 之间没有负载电阻, V <sub>CC</sub> =3.3V, RE=0, DE=1, DI=0, SEL=0	10	15	19	mA
		A 和 B 之间没有负载电阻, V <sub>CC</sub> =5.0V, RE=0, DE=1, DI=0, SEL=0	9	13	17	
		A 和 B 之间没有负载电阻, V <sub>CC</sub> =5.0V, RE=0, DE=1, DI=0, SEL=1	13	17	21	
		A 和 B 之间的负载电阻为 54Ω, V <sub>CC</sub> =3.3V, RE=0, DE=1, DI=0, SEL=0	62	69	76	
		A 和 B 之间的负载电阻为 54Ω, V <sub>CC</sub> =5V, RE=0, DE=1, DI=0, SEL=0	45	49	53	
		A 和 B 之间的负载电阻为 54Ω, V <sub>CC</sub> =5V, RE=0, DE=1, DI=0, SEL=1	90	96	102	
		A 和 B 之间的负载电阻为 100Ω, V <sub>CC</sub> =3.3V, RE=0, DE=1, DI=0, SEL=0	50	55	60	
		A 和 B 之间的负载电阻为 100Ω, V <sub>CC</sub> =5V, RE=0, DE=1, DI=0, SEL=0	43	48	53	
		A 和 B 之间的负载电阻为 100Ω, V <sub>CC</sub> =5V, RE=0, DE=1, DI=0, SEL=1	69	74	79	
		A 和 B 之间的负载电阻为 120Ω, V <sub>CC</sub> =3.3V, RE=0, DE=1, DI=0, SEL=0	45	50	55	
		A 和 B 之间的负载电阻为 120Ω, V <sub>CC</sub> =5V, RE=0, DE=1, DI=0, SEL=0	32	36	40	
		A 和 B 之间的负载电阻为 120Ω, V <sub>CC</sub> =5V, RE=0, DE=1, DI=0, SEL=1	69	68	72	
ESD	静电放电抗扰度	HBM 模式	A、B 引脚对 GND <sub>1</sub>		±6	kV
			A、B 引脚对 GND <sub>2</sub>		±8	kV
			其他引脚		±6	kV
		接触放电模式	A、B 引脚对 GND <sub>2</sub>		±15	kV
V <sub>IO</sub>	隔离电压				5000	V <sub>rms</sub>
R <sub>IO</sub>	绝缘阻抗		1			GΩ

注：ESD 指标为不带电测试规格。

## 传输特性

符号	参数	测试条件	最小值	典型值	最大值	单位
-	传输速率	占空比 40% ~ 60%			500	kbps
T <sub>PHL</sub> , T <sub>PLH</sub>	驱动器传输延时	R <sub>Diff</sub> =54Ω, C <sub>L1</sub> =C <sub>L2</sub> =50pF 图 8 图 11		16	48	ns
T <sub>PHL</sub> -T <sub>PLH</sub>	驱动器差分输出延时偏移			3	12.5	ns
T <sub>R</sub> , T <sub>F</sub>	驱动器输出上升延时、下降延时			12	25	ns
t <sub>pZH</sub> / t <sub>pZL</sub>	驱动关闭使能传播延迟			28	90	ns
t <sub>pHZ</sub> / t <sub>pLZ</sub>	驱动开启使能传播延迟			28	90	ns
T <sub>PHL</sub> , T <sub>PLH</sub>	接收器传输延时	C <sub>L</sub> = 15pF, 图 9		80	165	ns
T <sub>PHL</sub> -T <sub>PLH</sub>	接收器传输延时偏移			15	30	ns
T <sub>R</sub> , T <sub>F</sub>	接收器输出上升延时、下降延时			2.5	4	ns
t <sub>PLH</sub>	接收关闭使能传播延迟, 输出低电平至高电平时间	R <sub>Diff</sub> =54Ω C <sub>L1</sub> =C <sub>L2</sub> =50pF 图 9 图 10		28	90	us

符号	参数	测试条件	最小值	典型值	最大值	单位
$t_{PHL}$	接收使能传播延迟时间， 输出高电平至低电平时间			43	52	us

## 物理特性

参数	数值	单位
重量	0.4(Typ.)	g

## 参数测试电路

注意：测试条件负载电容包括测试探头及测试夹具寄生电容（无特殊说明）。测试信号上升及下降沿  $< 6nS$ ，频率 100KHz，占空比 50%。阻抗匹配  $Z_0 = 54\Omega$ （无特殊说明）。

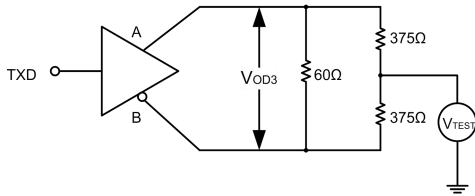


图6. 共模输出测试电路

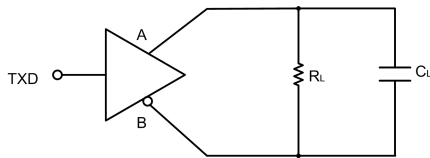


图7. 差分输出测试电路

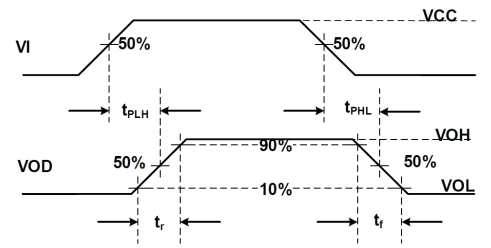


图8. 发送延时测试电路

注： $C_L$  包含夹具及仪器寄生电容

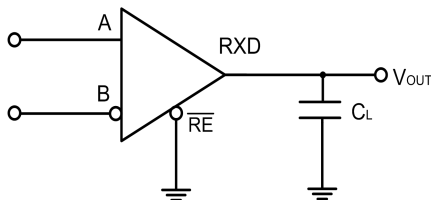


图9. 接收延时测试电路

注： $C_L$  包含夹具及仪器寄生电容

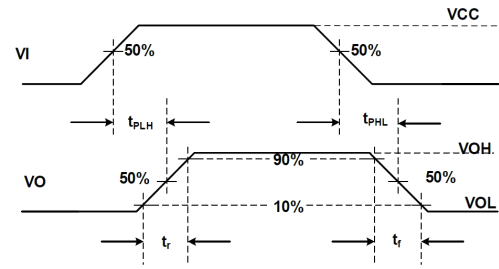
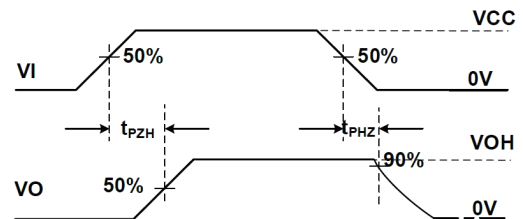
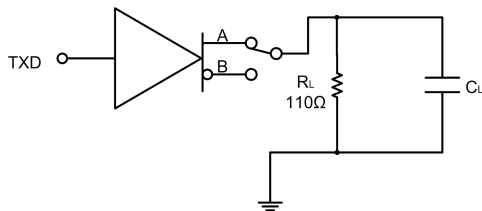
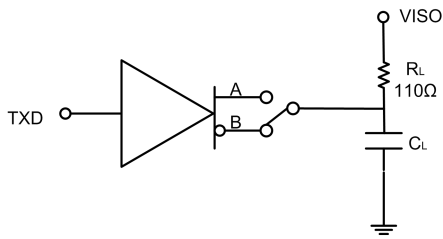


图10. 接收开启、关闭时间测试电路





注：C<sub>L</sub> 包含夹具及仪器寄生电容

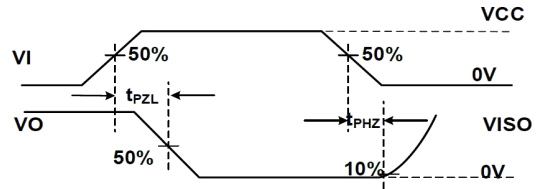


图 11. 驱动开启、关闭时间测试电路

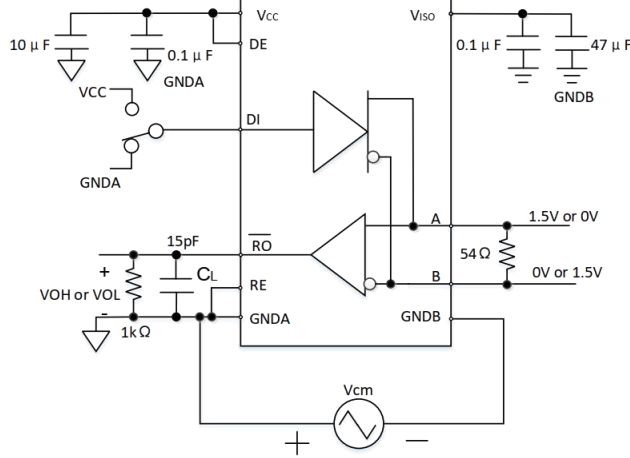


图 12. CMTI 测试电路

## 工作描述及功能

TDA51S485HC 是一款带隔离电源的半双工 RS485 隔离收发器。每个收发器里除了包含一个隔离电源外，还包含一个驱动器和一个接收器。该收发器具备总线失效保护功能，当接收器输入开路、短路或者当总线处于空闲状态时，能保证接收器输出为高电平。具有失效安全，过流保护和过热保护功能。

**总线失效保护：**接收器输入短路或开，挂在终端匹配线上的所有驱动器均处于禁用状态时 (idle)，TDA51S485HC 产品 可确 保接收器输出逻辑高电平。这是通过将接收器输入门限分别设置为 -200mV 和 +50V 实现的。若差分接收器输入电压(A-B) ≥ +50mV, RO 为逻辑高电平 若电压 (A-B) ≤ -200mV, RO 为逻辑低电平。当挂在终端匹配总线上的所有发送器都禁用时，接收器差分输入电压将通过终端阻抗拉至 0V。依据接收器门限，可实现具有 50 mV 最小噪声容限的逻辑高电平。-200mV 至 +50mV 门限电压是符合 EIA/TIA-485 标准的。

**总线负载能力 (256 节点)：**标准的 RS485 接收器输入阻抗定义为 12kΩ (1 个单位负载)。一个标准的 RS485 驱动器可以驱动至少 32 个单位负载。TDA51S485HC 的总线接收器按 1/8 单位负载设计，其输入阻抗大于 96kΩ。因此，总线能允许接入更多的收发器 (高达 256 个)。TDA51S485HC 也可与其他 32 个单位负载的标准 RS485 收发器混合使用 (接收器累计不能超过 32 个单位负载)。

**驱动器输出保护：**TDA51S485HC 通过两种机制避免故障或总线冲突引起输出电流大和功耗高。第一，过流保护，在整个共模压范围内提供快速短路保护。第二，热关断电路，当管芯温度超过过温阈值 时(160°C 典型值)，强制驱动器输出进入低电平。

## 应用电路

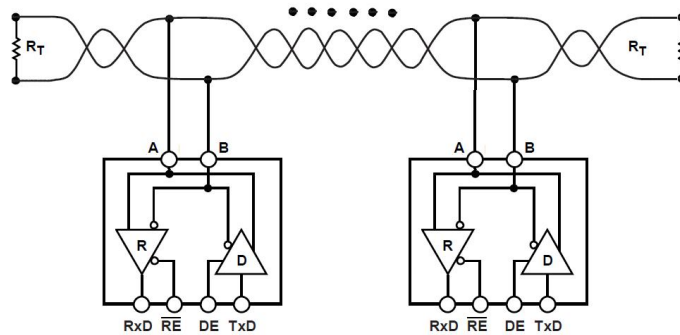


图 13. 典型应用电路 (半双工网络拓扑结构)

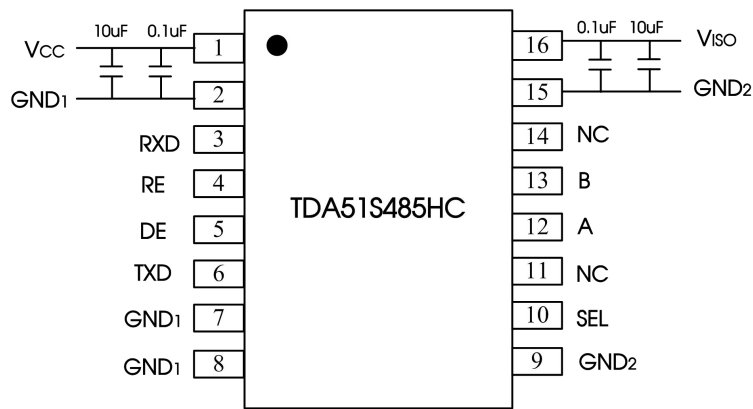


图 14. 典型应用图

PCB 设计说明：

1、VCC 与 GND1、VISO 与 GND2 的去耦电容及储能电容应尽可能摆放在靠近芯片引脚的位置，已减少环路面积和 PCB 走线的寄生电感。一般应控制在 2mm 以内。去耦电容放在靠近芯片的位置，储能电容放在外侧。如下图 14-1 所示。

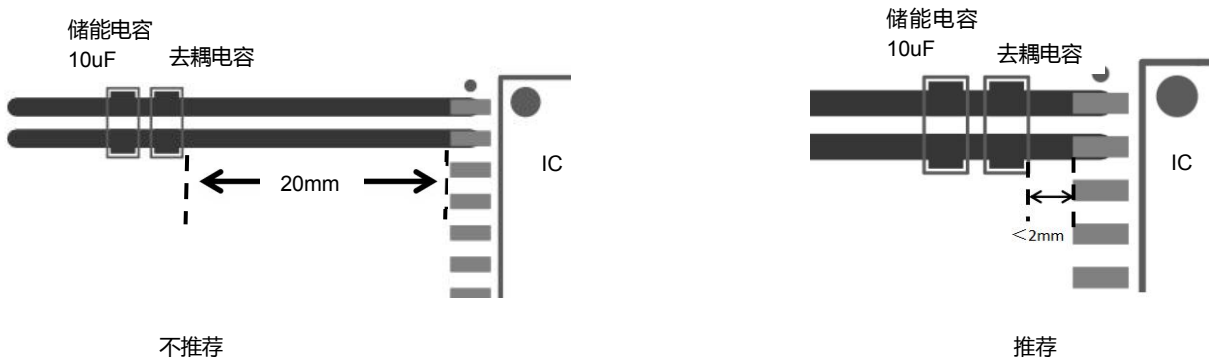


图 14-1

2、布线时应设计电源线宽至少 0.5mm。

3、当需要在供电电源线和地线中放置过孔时，过孔的位置应在电容相对芯片引脚的外侧，而非放置在电容与芯片之间，如下图 14-2 所示，以减少过孔寄生电感的影响。

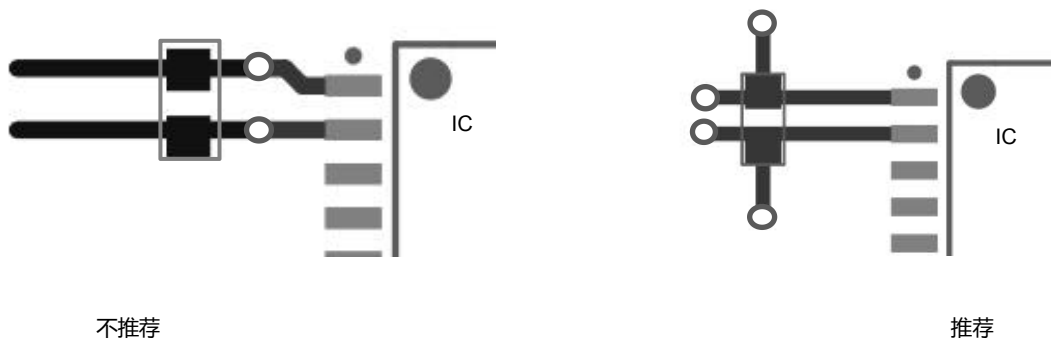


图 14-2



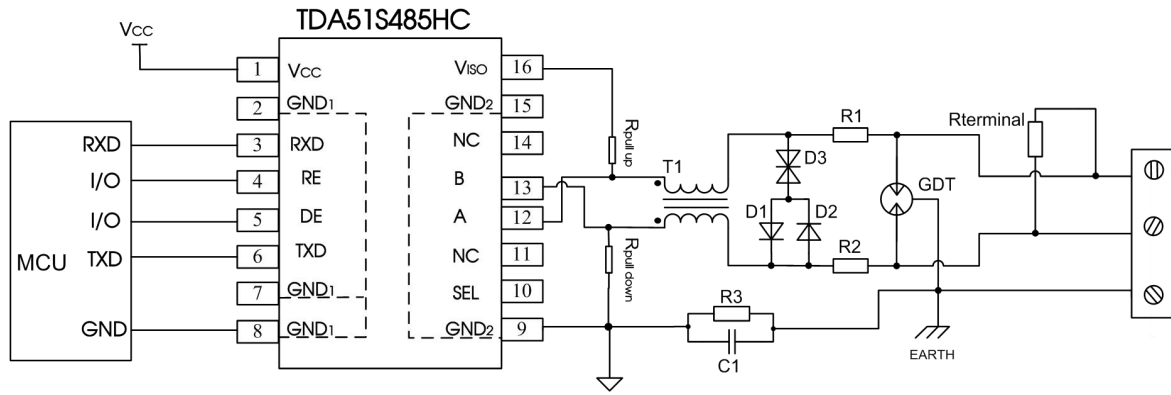


图 15. 端口保护推荐电路

参数说明:

标号	选型	标号	选型
R3	1MΩ	R1, R2	2.7Ω/2W
C1	1nF, 2kV	D1, D2	1N4007
T1	ACM2520-301-2P	D3	SMBJ8.5CA
GDT	B3D090L	R <sub>terminal</sub>	120Ω

由于模块内部 A/B 线自带 ESD 保护, 因此用户一般在应用于环境良好的场合时无需再加 ESD 保护器件。但如果应用环境比较恶劣(如高压电力、雷击等环境), 那么建议用户一定要在模块 A/B 线端外加 TVS 管、共模电感、气体放电管、屏蔽双绞线或同一网络单点接大地等保护措施。因此, 推荐应用电路如图 15 所示, 推荐参数如上表所示。推荐电路图和参数值只做参考, 请根据实际情况来确定是否需要电路图中的器件和适当的参数值。

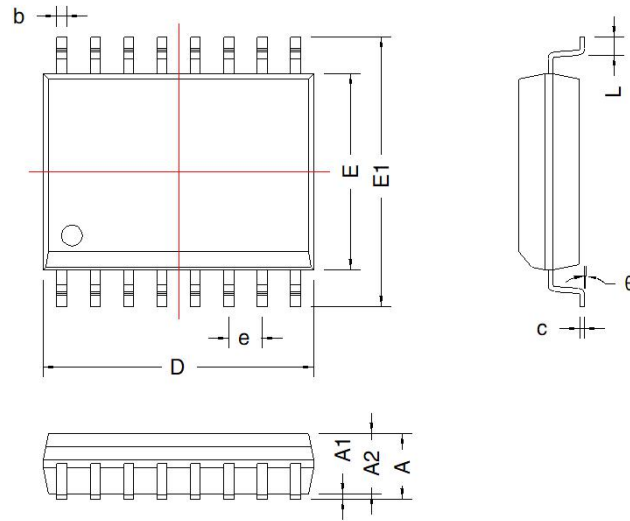
注: R<sub>terminal</sub> 根据实际应用情况选择。

### 使用建议

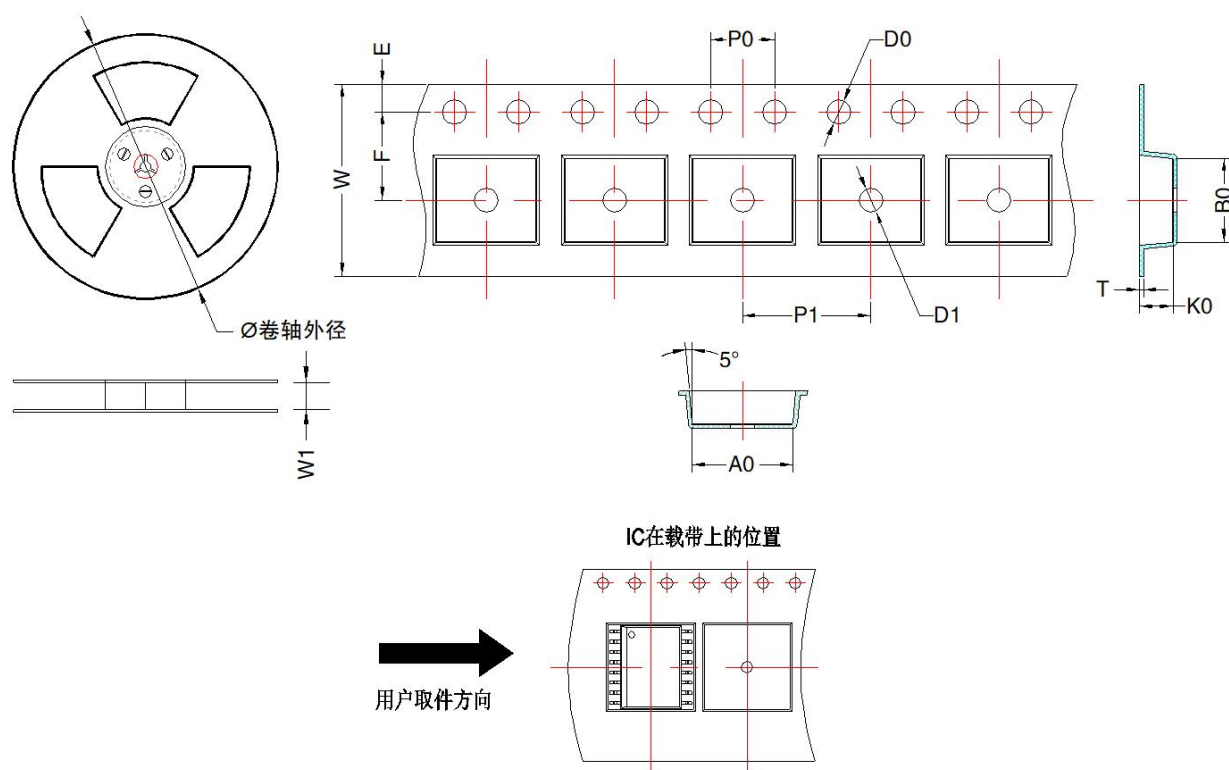
为保持 A-B 总线空闲稳定性 需要在总线端至少一处节点将 A 上拉至 V<sub>ISOIN</sub> 将 B 下拉至 GND2 同时整体网络的上下拉电阻其并联值为 380Ω~420Ω(0.2W)。

### 订购信息

产品型号	封装	引脚数	丝印	包装
TDA51S485HC	SOIC	16	TDA51S485HC	1K/盘



SOIC-16				
标识	尺寸(mm)		尺寸(inch)	
	Min	Max	Min	Max
A	2.35	2.65	0.093	0.104
A1	0.10	0.30	0.004	0.012
A2	2.25	2.35	0.089	0.093
D	10.2	10.4	0.402	0.409
E	7.4	7.6	0.291	0.299
E1	10.1	10.5	0.340	0.413
L	0.55	0.85	0.022	0.033
b	0.35	0.43	0.014	0.017
e	1.27TYP		0.05TYP	
c	0.15	0.30	0.006	0.012
$\theta$	0°	8°	0°	8°



器件型号	封装类型	MPQ	卷轴外径 (mm)	卷轴宽度 W1 (mm)	A0 (mm)	B0 (mm)	K0 (mm)	T (mm)	W (mm)	E (mm)	F (mm)	P1 (mm)	P0 (mm)	D0 (mm)	D1 (mm)
TDA51S485HC	SOIC-16	1000	330.0	24.4	10.8±0.2	10.7±0.2	2.9±0.2	0.3±0.05	24.0±0.3	1.75±0.1	10.5±0.1	12.0±0.1	4.0±0.1	1.5±0.1	1.5±0.1

## 广州金升阳科技有限公司

地址：广东省广州市黄埔区科学城科学大道科汇发展中心科汇一街5号

电话：86-20-38601850

传真：86-20-38601272

E-mail: [sales@mornsun.cn](mailto:sales@mornsun.cn)

## X-ON Electronics

Largest Supplier of Electrical and Electronic Components

*Click to view similar products for [Digital Isolators](#) category:*

*Click to view products by [MORNSUN](#) manufacturer:*

Other Similar products are found below :

[SI8642EA-B-IU](#) [141E61](#) [140M31](#) [140E60](#) [122E61](#) [142E60](#) [163E60](#) [141E61Q](#) [140E61](#) [163M61](#) [120E30](#) [TDA51S485HC](#) [SSP5841ED](#)  
[122M30](#) [122E31Q](#) [122E30Q](#) [220N31](#) [TPT7721-SO1R](#) [CA-IS3763LN](#) [CA-IS3980S](#) [CA-IS3742LN](#) [CA-IS3021S](#) [CA-IS3988P](#)  
[CBMuD1201LAS8](#) [SCM3728ASA](#) [SCM3721ASA](#) [130U30](#) [IL260VE](#) [IL3122E](#) [IL515E](#) [IL711-1E](#) [IL716E](#) [IL721VE](#) [ISO7821FDWR](#)  
[ISO7842FDW](#) [SI8641BB-B-IS1](#) [ADUM226N0WBRIZ-RL](#) [HCPL-0930-000E](#) [HCPL-0900-000E](#) [ISO7841FDWR](#) [ISO7840DW](#) [ISO7820DW](#)  
[ISO7342CDW](#) [ISO7340CDW](#) [ISO15DWR](#) [ISOW7844FDWER](#) [ISO7821DWR](#) [ISO7821DW](#) [ISO7342FCQDWRQ1](#) [ISO7340CDWR](#)