

## TD (H) 541S232H DFN 封装 RS232 隔离收发器

### 特点

- 超小，超薄，芯片级 DFN 封装
- 符合 TIA/EIA-232 标准
- 集成 5V 高效隔离电源
- I/O 电压范围支持 3.3V 和 5V 微处理器（当使用 5V 微处理器时 RXD 可直接连接；当使用 3.3V 微处理器时，RXD 应用参考“使用建议第③点”）
- 隔离耐压高达 5000VDC（TD541S232H 3000VDC）
- 总线静电防护能力高达 15kV(HBM)
- 通讯速率高达 120kbps
- > 25kV/ $\mu$ s 瞬态抗扰度
- 工业级工作温度范围：-40℃ to +85℃
- 符合 AEC-Q100 标准
- 潮敏等级(MSL) 3

### 应用范围

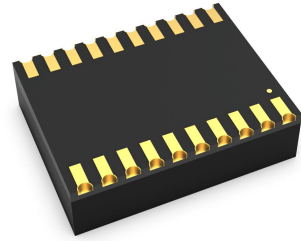
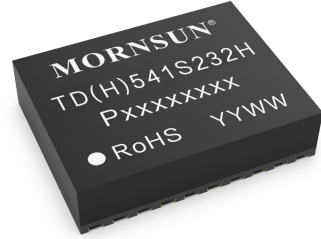
- 工业自动化
- 楼宇自动化
- 智能电表

### 功能描述

TD(H)541S232H 是一款低功耗、高静电防护 ESD 保护的 RS232 收发器，且完全符合 TIA/EIA-232 标准。产品的主要功能将是将 TTL 电平转换为 RS232 协议的电平，实现信号隔离。并且产品自带定压隔离电源，可实现 3000/5000VDC 电气隔离，也可方便地嵌入用户设备，使设备轻松实现 RS232 协议网络的连接功能。

TD(H)541S232H 更在传统 IC 基础上重点加强 TOUT,RIN 引脚可靠性设计，增强型 ESD 设计等，其 TOUT,RIN 端口 ESD 承受能力高达 15KV( Human Body Model )。

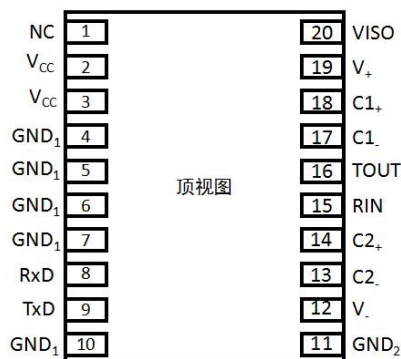
### 产品外观



## 目录

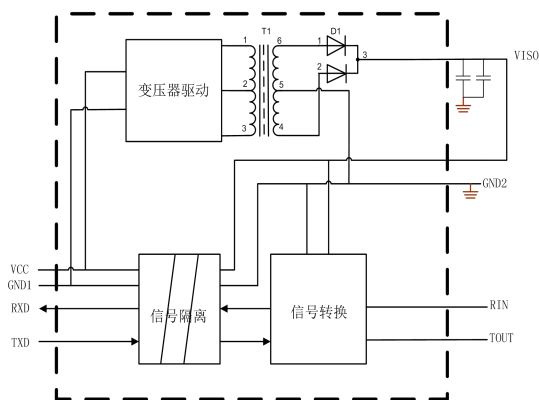
1 首页.....	1	5 特征曲线.....	5
1.1 特点及外观.....	1	5.1 典型曲线.....	5
1.2 应用范围.....	1	6 应用电路.....	6
1.3 功能描述.....	1	7 使用建议.....	7
2 引脚封装及内部框图.....	2	8 订购信息.....	7
3 真值表.....	2	9 封装信息.....	7
4 IC 相关参数.....	3	10 包装信息.....	8
4.1 极限额定值.....	3		
4.2 推荐工作参数.....	3		
4.3 电学特性.....	4		
4.4 传输特性.....	5		
4.5 物理特性.....	5		

### 引脚封装



注：所有 GND1 内部是相连的。

### 内部框图



### 真值表

字母	描述
H	高电平
L	低电平

表 1. 驱动器真值表

收发功能	输入	输出
发送功能	TXD	T_OUT
	L	H
	H	L

表 2. 接收器真值表

收发功能	输入	输出
接收功能①	R_IN	RXD
	$\geq 2.4V$	L
	$\leq 0.6V$	H
	$0.6V \leq RXD \leq 2.4V$	不确定

注：①接收阈值随 Vcc 变化会有细微偏差。

## 引脚描述

引脚编号	引脚名称	功能描述
1	NC	无功能引脚，可悬空。
2	V <sub>CC</sub>	芯片供电引脚。靠近该引脚须接入 0.1uF 陶瓷电容到逻辑侧参考地 ( GND <sub>1</sub> )。
3	V <sub>CC</sub>	芯片供电引脚。靠近该引脚须接入 0.1uF 陶瓷电容到逻辑侧参考地 ( GND <sub>1</sub> )。
4	GND <sub>1</sub>	逻辑侧参考地。
5	GND <sub>1</sub>	逻辑侧参考地。
6	GND <sub>1</sub>	逻辑侧参考地。
7	GND <sub>1</sub>	逻辑侧参考地。
8	RXD	接收器信号输出引脚。
9	TXD	驱动器输入引脚。
10	GND <sub>1</sub>	逻辑侧参考地。
11	GND <sub>2</sub>	隔离输出参考地。
12	V <sub>-</sub>	内部产生的负电源，该引脚推荐通过 0.1uF 电容接至隔离输出参考地 ( GND <sub>2</sub> )
13,14	C2-,C2+	电荷泵电容的正和负连接。这两个引脚须连接外部电容 C2，推荐使用 0.1uF 电容。
15	RIN	接收器输入。此引脚接收 RS-232 信号电平。
16	TOUT	驱动器输出。此引脚输出 RS-232 信号电平。
17,18	C1-,C1+	电荷泵电容的正和负连接。这两个引脚须连接外部电容 C1，推荐使用 0.1uF 电容。
19	V <sub>+</sub>	内部产生的正电源，该引脚推荐通过 0.1uF 电容接至隔离输出参考地 ( GND <sub>2</sub> )
20	V <sub>ISO</sub>	隔离电源输出端，该引脚须通过 0.1uF 电容接至隔离输出参考地 ( GND <sub>2</sub> )。

## 极限额定值

下列数据是在自然通风，正常工作温度范围内测得（除非另有说明）。

参数	单位
供电电压, V <sub>CC</sub>	-0.3V to +6V
驱动器输入引脚, TXD	-0.3V to +6V
驱动器输出引脚, TOUT	-13.2V to +13.2V
接收器输入引脚, RIN	-25V to +25V
接收器信号输出引脚, RXD	-0.3V to +6V
工作温度范围	-40°C to +105°C
存储温度范围	-50°C to +150°C
回流焊温度	峰值温度 T <sub>c</sub> ≤250°C，217°C 以上时间最大为 60 s，实际应用请参考 IPC/JEDEC J-STD-020D.3 标准。

若超出“极限额定值”表内列出的应力值，可能会对器件造成永久损坏。长时间工作在极限额定条件下，器件的可靠性有可能会受到影响。所有电压值都是以参考地(GND)为参考基准。

## 推荐工作参数

符号	推荐工作条件	最小值	典型值	最大值	单位
V <sub>CC</sub>	供电电压	4.5	5	5.5	V
V <sub>IH</sub>	高电平输入电压 ( TXD )	2		V <sub>CC</sub>	
V <sub>IL</sub>	低电平输入电压 ( TXD )	0		0.8	
I <sub>OS</sub>	输出电流	驱动器	2		mA
		接收器		10	
R <sub>L</sub>	输出负载电阻		3k		Ω
T <sub>A</sub>	工作环境温度	-40		85	°C
-	传输速率			120	kbps

## 电气特性

符号	参数	测试条件	最小值	典型值	最大值	单位
<b>驱动器特性</b>						
V <sub>TOUT</sub>	驱动输出高电平	R <sub>L</sub> =3kΩ到 GND2	5	6.5		V
	驱动输出低电平	R <sub>L</sub> =3kΩ到 GND2		-6.5	-5	V
R <sub>TOUT</sub>	驱动器输出阻抗		300			Ω
I <sub>isc</sub>	驱动器短路电流				60	mA
R <sub>TXD</sub>	内部 TXD 上拉电阻			5.1		kΩ
<b>接收器特性</b>						
V <sub>RIN</sub>	接收器输入范围		-25		25	V
V <sub>RIL</sub>	接收器输入低阈值电压		0.6	0.9		V
V <sub>RIH</sub>	接收器输入高阈值电压			1.5	2.4	V
	接收器输入迟滞			0.4		V
R <sub>RIN</sub>	接收器输入阻抗		3	5	7	kΩ
V <sub>ROH</sub>	RXD 高电平输出电压		V <sub>cc</sub> - 0.4	V <sub>cc</sub> - 0.1		V
V <sub>ROL</sub>	RXD 低电平输出电压				0.4	V
<b>供电及保护特性</b>						
I <sub>cc</sub>	静态工作电流			15	30	mA
I <sub>cc</sub>	工作电流	空载		20	45	mA
		R <sub>L</sub> =3kΩ到 GND2		20	45	mA
ESD	静电放电抗扰度	HBM 模式	TOUT、RIN 引脚对 GND2		±15	kV
			其他引脚		±2	kV
		接触放电模式	TOUT、RIN 引脚对 GND2		±8	kV
EFT	群脉冲抗扰度	IEC61000-4-4	TOUT、RIN 引脚对 GND2		±2	kV
SURGE	雷击浪涌抗扰度	IEC61000-4-5	TOUT、RIN 引脚对 GND2		±2	kV
VI-O	隔离电压		TD541S232H		3000	VDC
			TDH541S232H		5000	VDC
	绝缘阻抗		1			GΩ
	隔离电容			50		pF
CMTI	共模瞬变抗扰度	TXD = V <sub>cc</sub> or 0 V, V <sub>CM</sub> = 1 kV, transient magnitude = 800 V	25			kV/us

注：ESD 指标为不带电测试规格，测试时 GND2 需与大地相连。

## 传输特性

符号	参数	测试条件	最小值	典型值	最大值	单位
-	传输速率	占空比 40% ~ 60%			120	kbps
T <sub>PHL</sub> , T <sub>PLH</sub>	驱动器传输延时	R <sub>L</sub> = 3kΩ至 7kΩ, C <sub>L</sub> = 50pF			2	us
T <sub>PHL</sub> , T <sub>PLH</sub>	接收器传输延时	C <sub>L</sub> = 15pF			2	us

## 物理特性

参数	数值	单位
重量	0.9(Typ.)	g

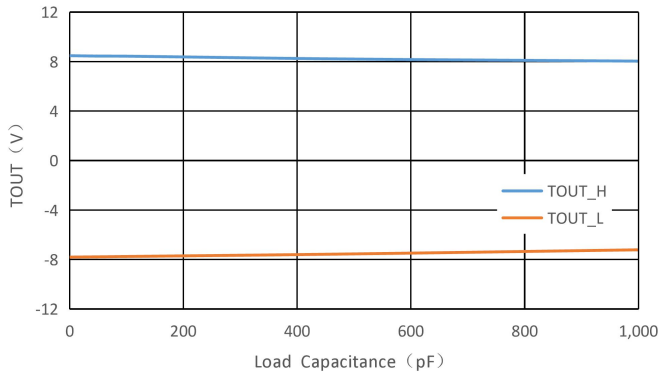


图1. 发送器输出高/低电平与负载电容的关系 (120kbps)

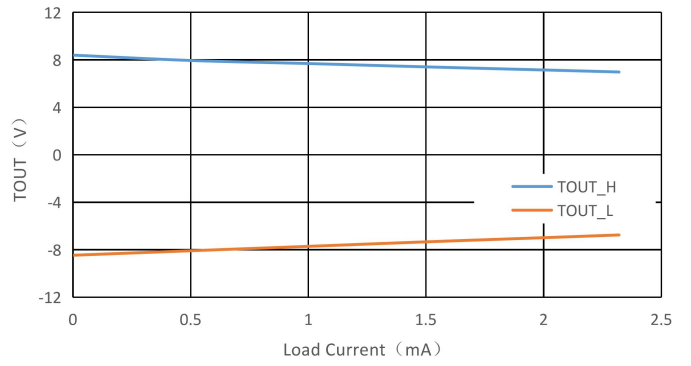


图2. 发送器输出高/低电平与负载电流的关系

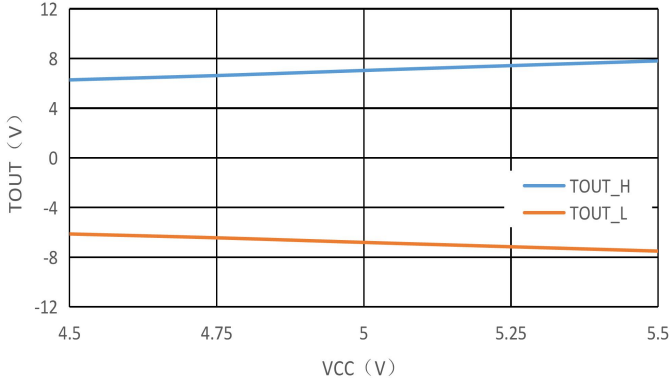


图3. 发送器输出高/低电平与VCC的关系 ( $R_L=3k\Omega$ )

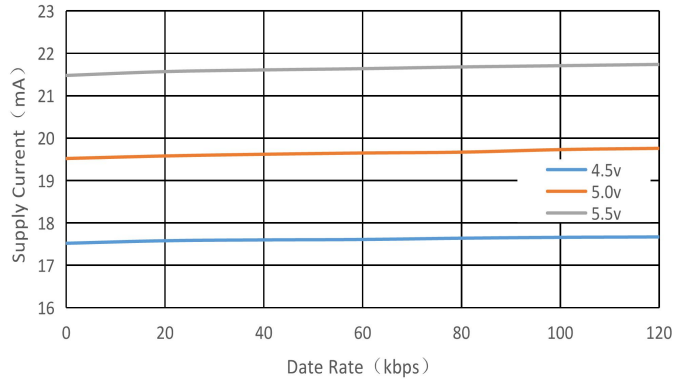


图4. 工作电流与通讯速率的关系

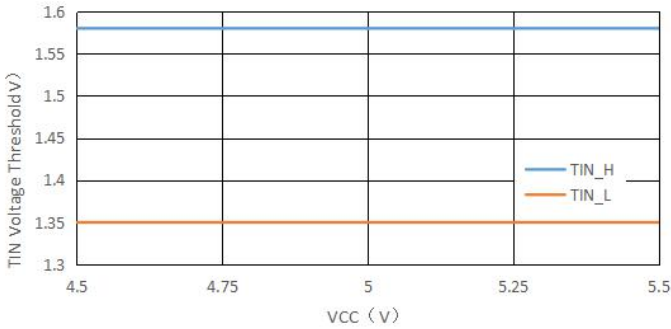


图5. TIN 电压阈值与VCC的关系

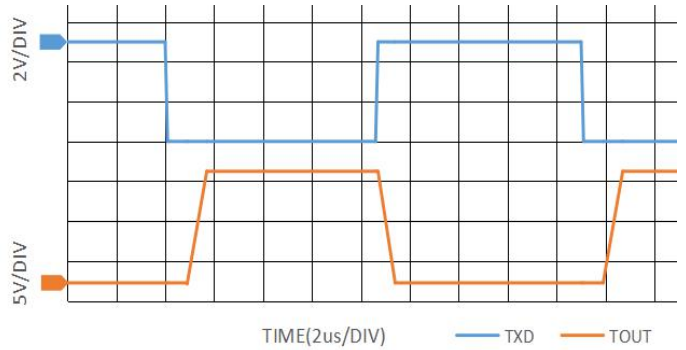


图6. 120kbps 的数据传输 ( $V_{CC}=5V, R_L=3k\Omega$ )

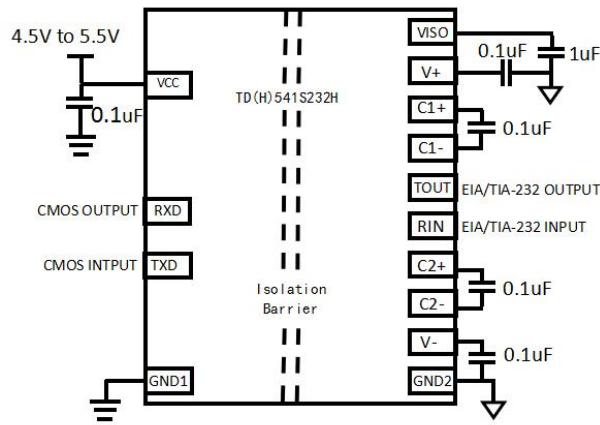


图 7. 典型应用电路

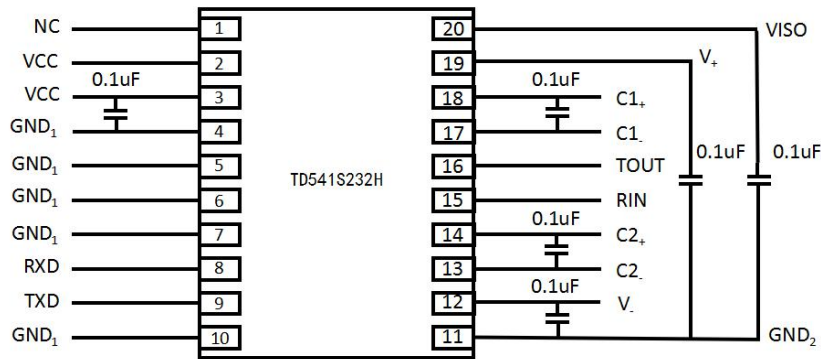


图 8. 典型应用 PCB layout

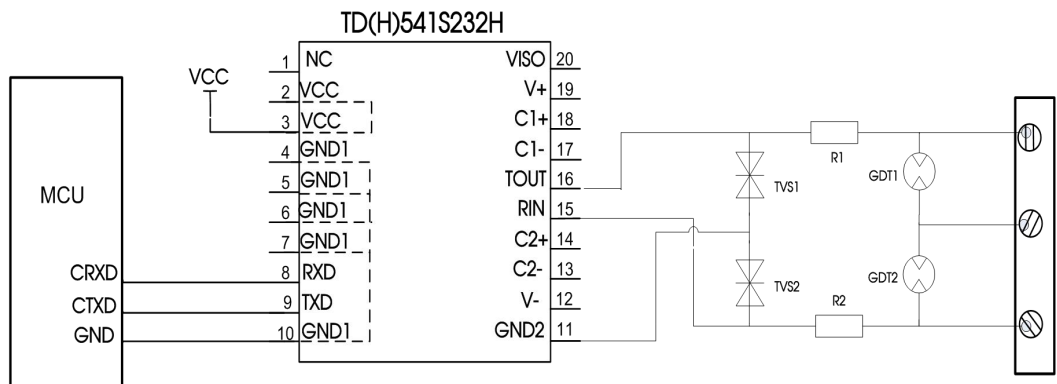


图 9. 端口保护推荐电路

参数说明:

型号	TD541S232H	TDH541S232H
TVS1, TVS2	SMCJ15CA	
R1, R2	绕线电阻 12Ω /2W	
GDT1, GDT2	S30-A90X	

模块应用在恶劣的现场环境时容易遭受大能量的雷击,此时需要对 232 信号端口添加防护电路,保护模块不被损坏及总线通讯的可靠性。图 9 提供一个针对大能量雷击浪涌的推荐防护电路设计方案,电路防护等级与所选防护器件相关。参数说明中列出一组推荐电路参数,应用时可根据实际情况进行调整。

另外,在使用屏蔽线时需要对屏蔽层可靠单点接地。

注:此推荐参数仅为推荐值,需要根据实际应用情况选择。

## 使用建议

- ① 隔离电源输出引脚 VISO 不推荐用作其他用途，否则可能会导致总线电压不满足通讯要求，而导致通讯失败。
- ② 产品不支持热拔插。
- ③ TD(H)541S232H 对地 RXD 输出只兼容 5V 系统，如果 I/O 口为 3.3V 电平且不支持 5V 输入可参照以下推荐电路：

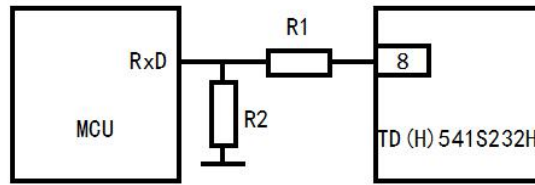


图 10. 匹配单片机系统接法

常规降压电路电阻分压计算为：

$$R1 = \frac{V_{out} - V_{in}}{V_{in}} R2$$

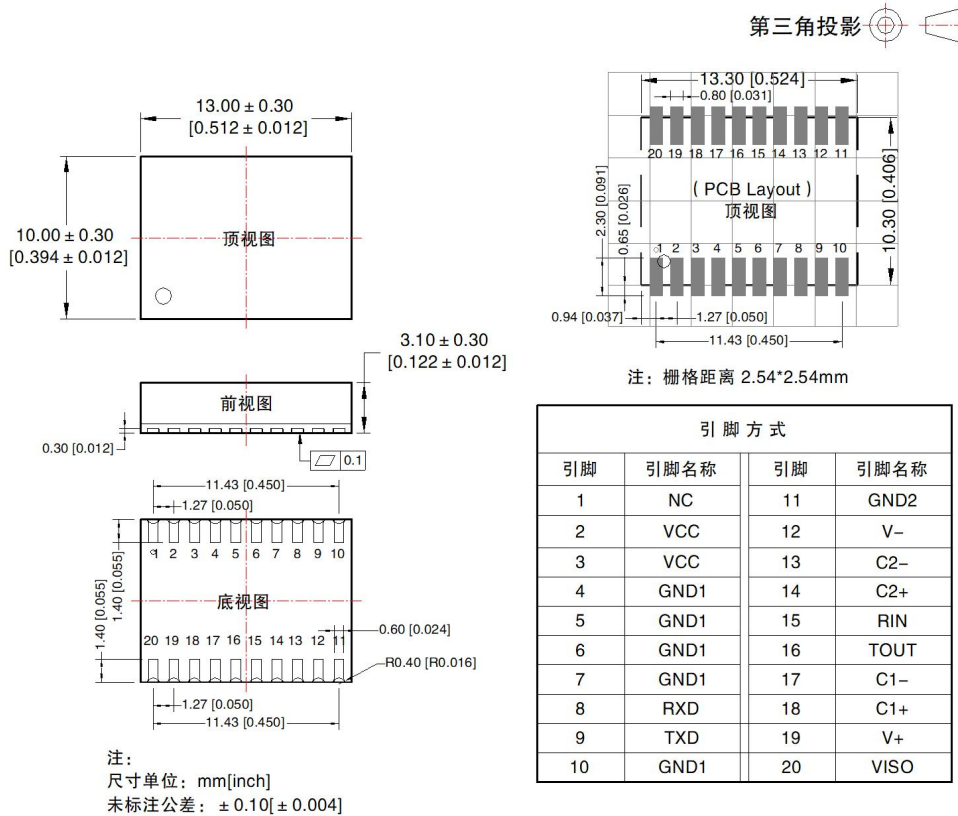
其中 R1, R2 为所接分压电阻值，Vout 为 TD(H)541S232H 的输出电压，Vin 为 MCU 的 RXD 输入电压。推荐值为 R1=750Ω，R2=2kΩ。

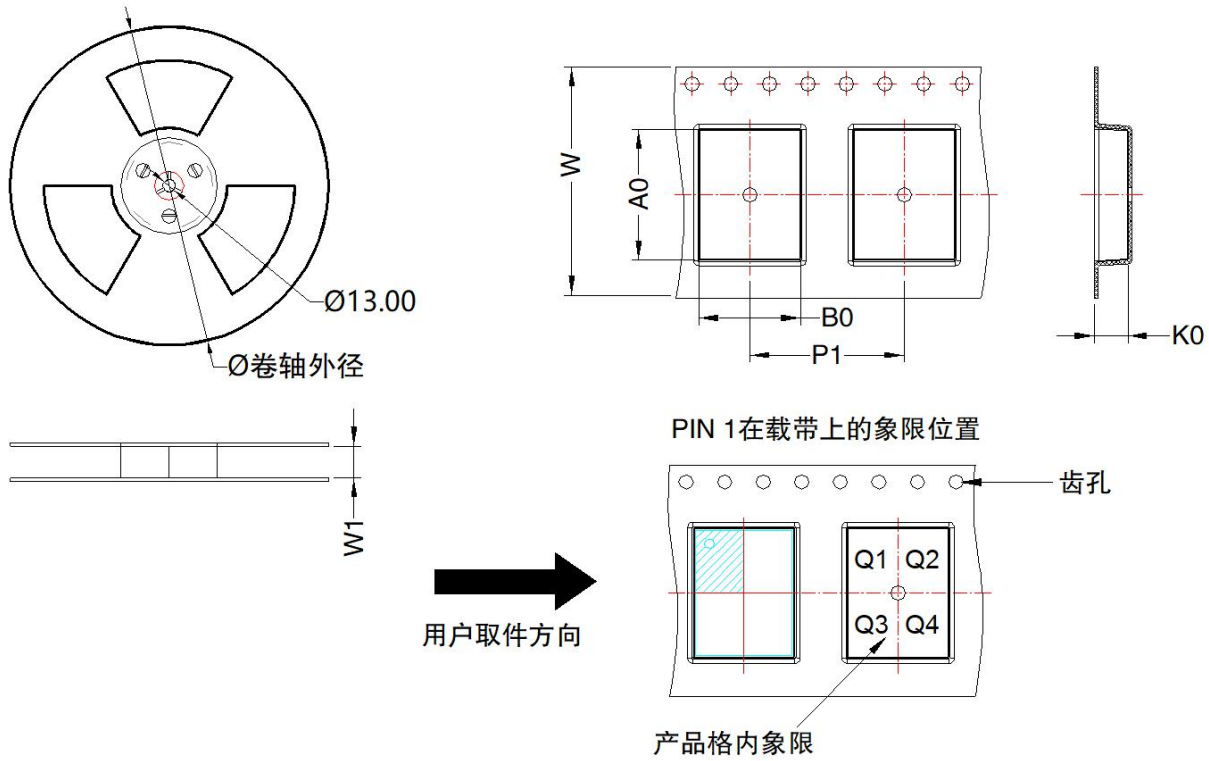
- ④ TXD 外部输入如驱动能力不足应视情况添加上拉电阻。
- ⑤ 此产品焊接规范满足《IPC7093》，具体焊接指导可参照《DFN 封装产品热风枪焊接作业指南》、《DFN 封装产品焊接指南》。

## 订购信息

产品型号	封装	引脚数	丝印	包装
TD541S232H	DFN	20	TD541S232H	300/盘
TDH541S232H	DFN	20	TDH541S232H	300/盘

## 封装信息





器件型号	封装类型	Pin	MPQ	卷轴外径 (mm)	卷轴宽度 W1 (mm)	A0 (mm)	B0 (mm)	K0 (mm)	P1 (mm)	W (mm)	Pin1 象限
TD(H)541S232H	DFN 10x13	20	1000	330.0	24.4	13.52	10.52	3.5	16.0	24.0	Q1

## 广州金升阳科技有限公司

地址：广东省广州市黄埔区科学城科学大道科汇发展中心科汇一街5号  
 电话：86-20-38601850 传真：86-20-38601272

E-mail: [sales@mornsun.cn](mailto:sales@mornsun.cn)



## X-ON Electronics

Largest Supplier of Electrical and Electronic Components

*Click to view similar products for [RS-232 Interface IC category](#):*

*Click to view products by [MORNSUN manufacturer](#):*

Other Similar products are found below :

[062191EB](#) [XR32330EBERTR-F](#) [HIN202CB](#) [HIN202CBN](#) [HIN202EIB](#) [HIN206CB](#) [HIN206EIA](#) [HIN207EIAZ](#) [HIN207EIBZ](#) [HIN208ECB](#)  
[HIN213EIB](#) [HIN232ACB](#) [HIN232ACBN](#) [HIN232ACP](#) [HIN232CB](#) [HIN232ECP](#) [HIN232IB](#) [HIN232IP](#) [HIN238CB](#) [HIN239CB](#) [HIN241CA](#)  
[ICL232CBE](#) [ICL232IBE](#) [ICL3207ECA](#) [ICL3217ECB](#) [ICL3221CV](#) [ICL3221ECA](#) [ICL3221ECV](#) [ICL3221IA](#) [ICL3223CA](#) [ICL3223ECA](#)  
[ICL3223IA](#) [ICL3225ECA](#) [ICL3232CA](#) [ICL3232CP](#) [ICL3232CV](#) [ICL3232ECB](#) [ICL3232IBN](#) [ICL3232IV](#) [ICL3237CA](#) [ICL3237ECA](#)  
[ICL3238ECA](#) [ICL3241ECA](#) [ICL3243CA](#) [ICL3243CB](#) [ICL3243ECA](#) [ICL3243ECB](#) [ICL3243ECV](#) [ICL3243IA](#) [ICL3245ECA](#)