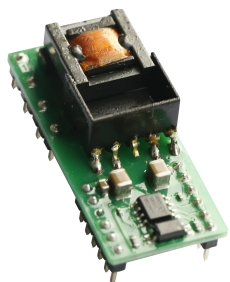


3W, 集成隔离 485 的 ACDC 电源



RoHS



产品特点

- 宽输入电压范围: 85 - 305VAC/100 - 430VDC
- 交直流两用 (同一端子输入电压)
- 隔离电压 4000VAC
- 输出短路、过流保护
- 波特率高达 500kbps
- 同一网络可支持连接 128 个节点
- 开板式、小体积、高功率密度
- 外围电路设计灵活, 减少客户布板问题
- 符合 UL60950、EN60950 认证标准

TLAxx-03K485 系列为集成隔离 485 的 3W ACDC 电源, 产品可直接接入市电 AC 220V 供电。产品内部输出两路隔离电源, 其中主路 DC 电源输出功率达 2.5W, 辅路 DC 电源输出供总线通信使用, 输入 AC 电源与两路输出 DC 电源之间具有高隔离耐压达 4000VAC, 两路输出 DC 电源之间的隔离耐压达 1500VDC。广泛适用于工控和电力仪器仪表等对体积要求苛刻、输入电压要求宽、使用隔离总线、需要满足 UL/CE 认证并对 EMC 要求不高的场合。该系列产品应用在电磁兼容比较恶劣的环境下时必须参考推荐电路。

选型表

产品型号	输出功率	额定输出电压(Vo)	额定输出电流 Io (mA)	效率 (230VAC, %/Typ.)	传输波特率 (kbps)	节点数 (nodes)
TLA03-03K485	3W	3.3V(1.65W)/5V(0.125W)	500/25	55	500	128
TLA05-03K485		5V(2.5W)/5V(0.125W))	500/25	68		

电源输入特性

项目	工作条件	Min.	Typ.	Max.	单位
输入电压范围	交流输入	85	--	305	VAC
	直流输入	100	--	430	VDC
输入频率		47	--	63	Hz
输入电流	115VAC	--	--	0.15	A
	230VAC	--	--	0.07	
输入冲击电流	115VAC	--	--	13	
	230VAC	--	--	23	
外接保险丝推荐值		推荐 1A 慢断型, 必接			
热插拔		不支持			

电源输出特性

项目	工作条件	Min.	Typ.	Max.	单位	
输出电压精度	平衡负载	主路 Vo1	3.3V	3.0	3.3	VDC
			5V	4.75	5	
		辅路 Vo2	5V	--	5	--
线性调节率	平衡负载	主路 Vo1	--	--	±1.5	%
		辅路 Vo2	--	--	±2	
负载调节率	双隔离不共地输出 (主路)	--	--	±5		
纹波&噪声*	20MHz 带宽 (峰-峰值)	主路 Vo1	--	--	200	mV
		辅路 Vo2	--	--	300	
温度漂移系数		--	--	±0.15	%/°C	
短路保护		可持续短路, 自恢复				
过流保护		120 - 300%Io, 自恢复				
最小负载	双隔离输出(主路)	50	--	--	mA	
	双隔离输出(辅路)	10	--	--		
最大容性负载		1500(主路) / 22(辅路)			uF	

注: * 纹波和噪声的测试方法采用平行线测试法, 具体操作方法参见《AC-DC 模块电源应用指南》。

信号输入特性(+Vo1=3.3V)

项目	符号	Min.	Typ.	Max.	单位
TXD 逻辑电平	高电平	V_{IH}	$0.7 * V_{o1}$	--	V_{o1}
	低电平	V_{IL}	0	--	0.8
RXD 逻辑电平	高电平	V_{OH}	$V_{o1} - 0.4$	3.1	--
	低电平	V_{OL}	0	0.2	0.4
TXD 驱动电流	I_T	2	--	--	mA
RXD 输出电流	I_R	--	--	4	
CON 驱动电流	I_{CON}	--	--	5	
串行接口	只兼容+3.3V 的 UART 接口				

信号输入特性(+Vo1=5.0V)

项目	符号	Min.	Typ.	Max.	单位
TXD 逻辑电平	高电平	V_{IH}	$0.7 * V_{o1}$	--	V_{o1}
	低电平	V_{IL}	0	--	0.8
RXD 逻辑电平	高电平	V_{OH}	$V_{o1} - 0.4$	4.8	--
	低电平	V_{OL}	0	0.2	0.4
TXD 驱动电流	I_T	2	--	--	mA
RXD 输出电流	I_R	--	--	4	
CON 驱动电流	I_{CON}	--	--	5	
串行接口	只兼容+5V 的 UART 接口				

信号输出特性

项目	符号	Min.	Typ.	Max.	单位
差分电平	$V_{diff(d)}, R_L=54 \Omega$	1.5	2	+Vo2	VDC
总线引脚最大电压		-7	--	12	VDC
差分负载电阻		54	--	--	Ω
差分输入阻抗	$-7V \leq V_{CM} \leq +12V$	96	--	--	k Ω
总线接口保护	ESD 静电保护				

信号传输特性

项目	符号	Min.	Typ.	Max.	单位
数据延时	TXD 发送延时	t_T	--	55	110
	RXD 接收延时	t_R	--	65	110
	收发切换延时		--	--	18

通用特性

项目	工作条件	Min.	Typ.	Max.	单位	
隔离电压	输入-输出 测试时间 1min, 漏电流 < 5mA	AC-DC	4000	--	--	VAC
		DC-DC	1500	--	--	VDC
工作温度		-40	--	+85	$^{\circ}C$	
存储温度		-40	--	+105		
存储湿度		--	--	85	%RH	
功率降额	工作温度降额	-40 $^{\circ}C$ to -20 $^{\circ}C$	3.0	--	--	%/ $^{\circ}C$
		+70 $^{\circ}C$ to +85 $^{\circ}C$	1.67	--	--	
	输入电压降额	85VAC-100VAC	1.2	--	--	%/ V_{AC}
		277AVC-305VAC	1.1	--	--	
焊接温度	波峰焊焊接	260 \pm 5 $^{\circ}C$; 时间: 5 - 10s				
	手工焊接	360 \pm 10 $^{\circ}C$; 时间: 3 - 5s				
平均无故障时间(MTBF)	MIL-HDBk-217F@25 $^{\circ}C$	> 300,000 h				

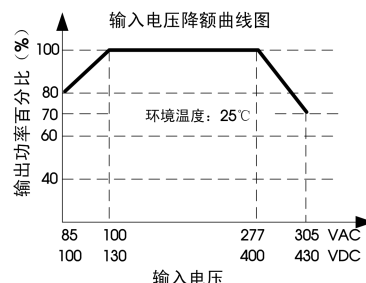
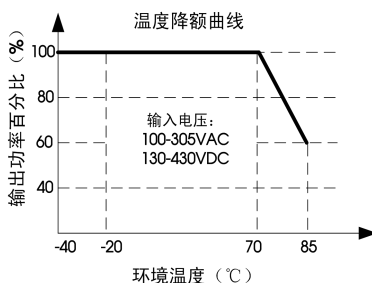
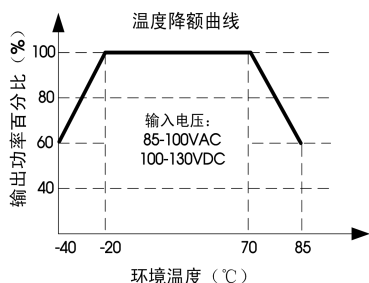
物理特性

封装尺寸	44.16*19.62*16.34 mm
重量	8g (Typ.)
冷却方式	自然空冷

EMC 特性

EMI	传导骚扰	CISPR32/EN55032 CLASS A (见图 1)	
		CISPR32/EN55032 CLASS B (见图 2)	
	辐射骚扰	CISPR32/EN55032 CLASS A (见图 1)	
		CISPR32/EN55032 CLASS B (见图 2)	
EMS	静电放电	IEC/EN 61000-4-2 Contact $\pm 4kV$ (电源输出及总线端口)	Perf. Criteria B
	脉冲群抗扰度	IEC/EN61000-4-4 $\pm 2kV$ (见图 1)	perf. Criteria B
		IEC/EN61000-4-4 $\pm 4kV$ (L、N) (见图 2)	perf. Criteria B
	浪涌抗扰度	IEC/EN61000-4-5 $\pm 1kV$ (L、N) (见图 1)	perf. Criteria B
IEC/EN61000-4-5 $\pm 2kV$ (A、B)		perf. Criteria B	

产品特性曲线



注：

- ①对于输入电压为 85-100VAC/277-305VAC/100-130VDC/400-430VDC，需在温度降额的基础上进行电压降额；
- ②本产品适合在自然风冷却环境中使用，如在密闭环境中使用请咨询我司 FAE。

设计参考

1. 典型应用电路

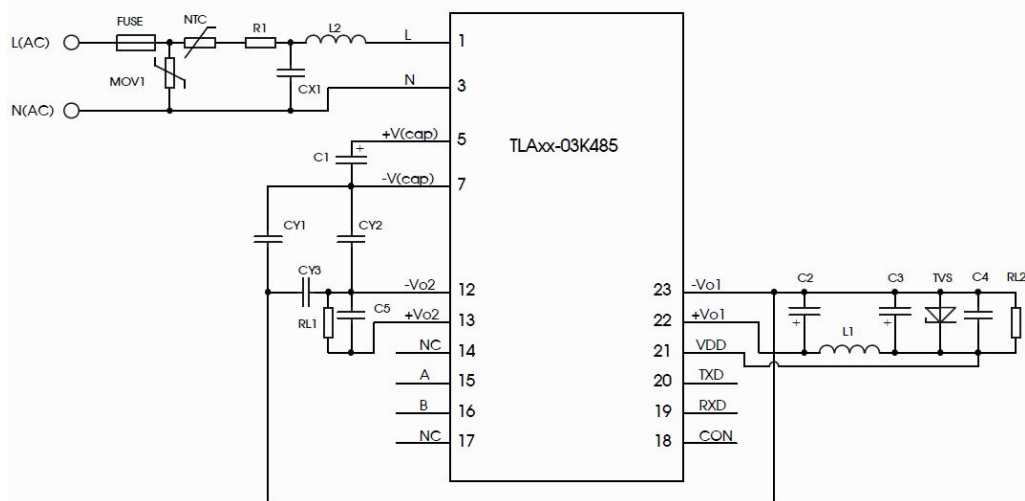


图 1

元器件	推荐参数
FUSE (必须)	1A/300V
R1	12Ω/2W
MOV1	14D561
C1 (必须)	22μF/450V -40°C to 85°C
L2	4.7mH
NTC	13D-5
C2 (必须)	270μF/16V (固态电容)
L1(必须)	4.7μH
C3 (必须)	120μF/25V
C4	0.1μF
CY1/ CY2 (必须)	2200pF
TVS	SMBJ7.0A
CY3(必须)	560pF
CX1	0.047μF/480V
C5(必须)	100μF/16V

2. EMC 解决方案—推荐电路

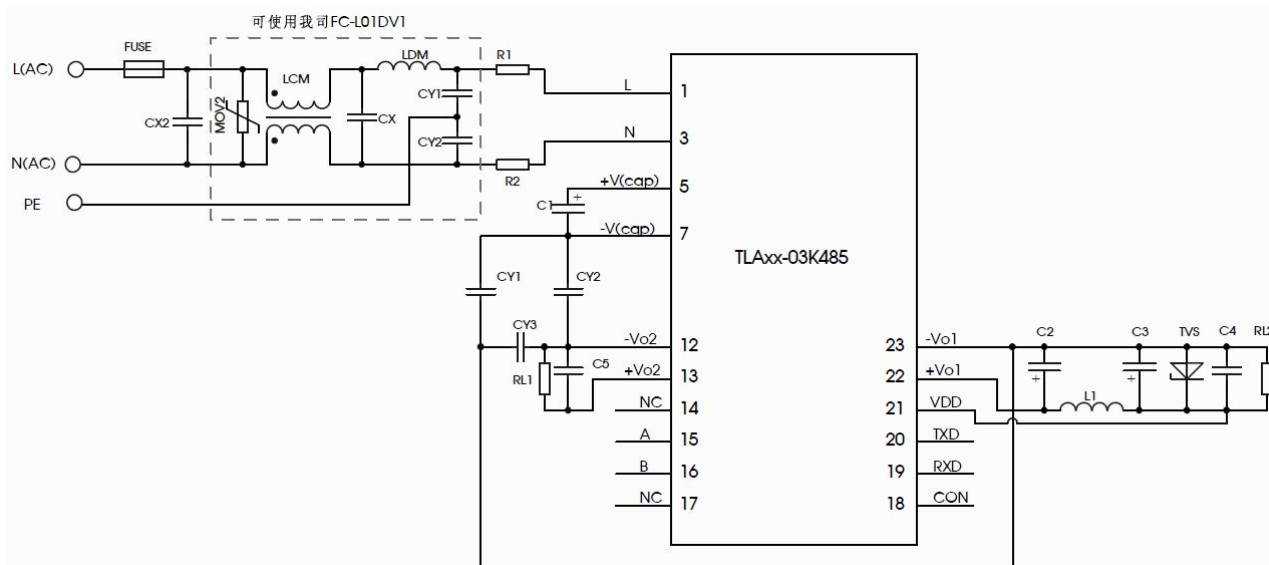


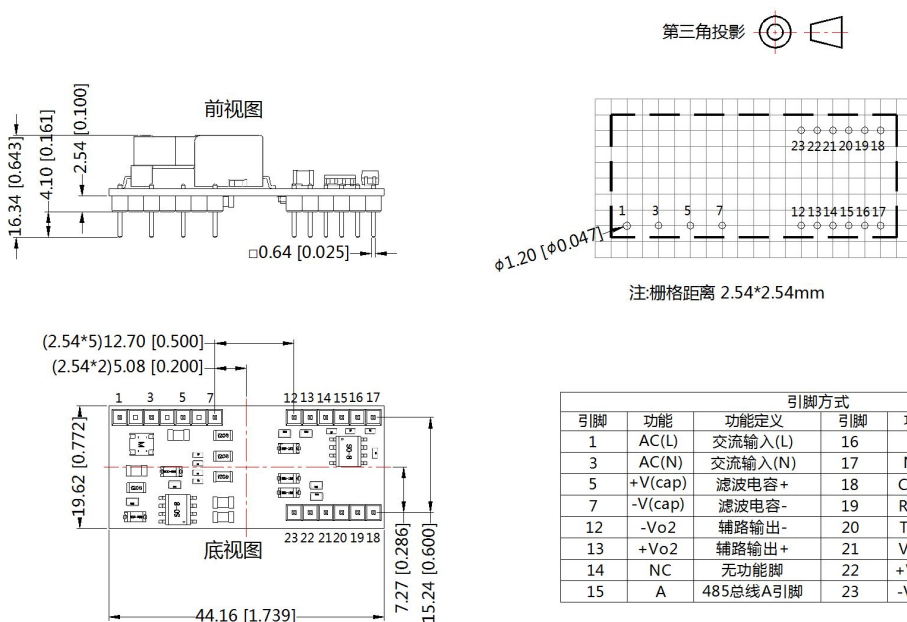
图 2

CX2 值: 0.15uF/480V

R1、R2: 为限流电阻, 推荐值 12Ω, 2W; 其余元器件参数参考图 1 典型应用电路的参数。

3. 更多信息, 请参考官网“应用与支持”EMC 滤波器选型表 www.mornsun.cn

外观尺寸、建议印刷版图



注:
尺寸单位: mm[inch]
端子直径公差: ±0.1[0.004]
未标注公差: ±1[±0.039]

注:

1. 包装信息请参见《产品出货包装信息》，包装包编号：58220026；
2. 本型号为开板式，为满足安规要求模块初级和次级的外围元器件之间需保持至少 6.4mm 的安全距离；
3. 除特殊说明外，本手册所有指标都在 $T_{\alpha}=25^{\circ}\text{C}$ ，湿度 $<75\%$ ，标称输入电压(115V 和 230V)和输出额定负载时测得；
4. 为提高轻载时的转换效率，模块工作时，可能会有音频噪音，但不影响产品性能和可靠性；
5. 模块装配后需点胶固定；
6. 本手册所有指标测试方法均依据本公司企业标准；
7. 我司可提供产品定制；
8. 产品涉及法律法规：见“产品特点”、“EMC 特性”；
9. 我司产品报废后需按照 ISO14001 及相关环境法律法规分类存放，并交由有资质的单位处理。

广州金升阳科技有限公司

地址：广东省广州市萝岗区科学城科学大道科汇发展中心科汇一街 5 号

电话：400-1080-300

传真：86-20-38601272

E-mail: sales@mornsun.cn

X-ON Electronics

Largest Supplier of Electrical and Electronic Components

Click to view similar products for [AC/DC Power Modules](#) category:

Click to view products by [MORNSUN](#) manufacturer:

Other Similar products are found below :

[VI-HAM-CM ERP-350-12](#) [AMEOF550-24SHAMJZ](#) [AMEOF550-48SHAMJZ](#) [AMEOF550-24SHAMJZ-FB](#) [AMEOF550-48SHAMJZ-FB](#)
[AMEOFL10-15S480PEVZ-B](#) [AMEOFL10-24S480PEVZ-B](#) [AMEOFL3-24S277HANZ-B](#) [TMPS 15-148](#) [AMEOFL10-3S480PEVZ-B](#)
[AMEOFL10-5S480PEVZ-B](#) [AMEOFL10-9S480PEVZ-B](#) [AMEOFL5-3S480HANZ-B](#) [AMEOFL5-9S480HANZ-B](#) [AMEOFL5-15S480HANZ-](#)
[B](#) [AMEOFL5-24S480HANZ-B](#) [AME30-9S480JZ-B](#) [CFM202S560B](#) [CFM202S560C](#) [CFM202S120B](#) [CFM202S120C](#) [CFM202S240B](#)
[CFM202S240C](#) [AMES75-052412TNZ](#) [AMESP100-24S277NZ](#) [AMESP150-24S277NZ](#) [AMESP150-48S277NZ](#) [AMESP200-24S277NZ](#)
[AMESP200-48S277NZ](#) [AMESP320-24S277NZ](#) [AMES75-051212TNZ](#) [AME30-3S480JZ-B](#) [ZP10S0900W](#) [ZP05S0600WB](#) [AMEM3-](#)
[24S277HAVZ](#) [CFM202S480C](#) [AMEOF225-12SHAMJZ](#) [AMEL15-5S277HAVZ](#) [AMEL20-12S277HAVZ](#) [AMEOF450-48SHAMJZ](#)
[AMEOF450-48SHAMJZ-FB](#) [CFM202S280B](#) [CFM202S280C](#) [CFM202S360B](#) [CFM202S360C](#) [CFM202S480B](#) [AMEL15-12S277HAVZ](#)
[AMEL15-24S277HAVZ](#) [AMEL15-3S277HAVZ-B](#)